

## Dispositions particulières

Les réseaux électriques ne peuvent généralement pas occuper la même tranchée que les autres à moins de respecter des distances de sécurité minimum fixées par EDF.

Pratiquement, les différents réseaux, gérés par des maîtres d'ouvrages différents, ont souvent chacun leur tranchée.

<u>Emplacement des réseaux</u>	Profondeurs mini (m) *	Couleur du grillage			Sous chaussée	Sous trottoir
Eaux pluviales	1.00	bleu			possible	possible
Eaux usées	1.50	bleu			possible	possible
Eaux vannes	1.50	Marron			possible	possible
Eau potable	** de 0.8 à 2	bleu			déconseillé	oui
Electricité	0.75	rouge			déconseillé	possible
Gaz	0.80	jaune			interdit	oui
téléphone	0.75	vert			déconseillé	oui
<u>Espacement entre réseaux</u>	Assainissement	AEP	électricité	gaz	téléphone	
Assainissement		20 cm	20 cm	20 cm	40 cm	
AEP			60 cm HT 20 cm BT	50 cm	20 cm	
Electricité				50 cm	50 cm	
gaz					50 cm	
téléphone						

\* Au-dessus de la génératrice supérieure

\*\* Profondeur hors gel (fonction de la région et de l'altitude)

## Comportement mécanique

Les tubes sont sollicités par le fluide qui circule à l'intérieur et le sol dans lequel ils sont mis en place. Selon leur comportement mécanique on distingue trois types de canalisations

- tuyaux rigides
- tuyaux flexibles
- tuyaux semi-rigides

### **Contraintes dans les tubes sous l'action d'un fluide sous pression**

On peut calculer la contrainte dans le tuyau par la théorie de l'élasticité.

On a

$$\sigma = P_n (D_n - e) / 2e$$

$\sigma$ :	contrainte dans le tuyau
$P_n$ :	pression nominale du fluide qui circule à l'intérieur
$D_n$ :	diamètre nominal (intérieur) de tuyau
$e$ :	épaisseur du tuyau

### Les matériaux constitutifs des canalisations pour chaque type de réseaux

TYPE DE RÉSEAUX	TYPE DE CANALISATIONS	DN(mm)	LONGUEURS (m)
ASSAINISSEMENT	Fonte (DTU 60.2 et NFP 41-220)	50 à 300	2.85-3
	Fonte ductile (NF A 48-820)	100 à 2000	5-5.5 –6-7-8.15
	PVC non plastifié (DTU 60.32 et 60.33)	12 à 160	4-6-12
	Éléments de canalisation en matières thermoplastiques (NFT 54-002 et 003)	de 2.5 à >2000	voir fabricant
	Cuivre (DTU 60.5)		voir fabricant
	Tubes en acier (NFA 49-150)	80 à 2200	1.5-1.75-2-2.25-2.50-2.75-3
	Tuyaux en grès (NFP 16-321 de 1 à 5 )	100 à 1200	
	Tuyaux circulaires en béton (NFP 16-341) <ul style="list-style-type: none"> <li>▪ armé</li> <li>▪ non armé</li> <li>▪</li> </ul>	200 à 3500 150 à 800	voir fabricant voir fabricant
	Tuyaux en fibre ciment (NFP 41-302)	50 à 2500	entre 2 et 6 m par pas de 0.5 m
Tuyaux pression béton (NFP 41-400)			
ADDUCTION D'EAU POTABLE (RESEAU PRESSION)	PVC non plastifié (DTU 60.31)	12 à 160	4-6-12
	Éléments de canalisation en matières thermoplastiques (NFT 54-002 et 003)	de 2.5 à >2000	voir fabricant
	Fonte ductile (NF A 48-870 et 48-860)	40 à 2000	voir fabricant
	Cuivre (DTU 60.5)		voir fabricant
	Tubes en acier (NFA 49-150)	80 à 2200	entre 2 et 6 m par pas de 0.5 m
	Tuyaux en fibre ciment (NFP 41-302)	50 à 2500	
	Tuyaux pression béton (NFP 41-400)		
	Tuyaux pressions en béton armé à armatures diffuses (sans âme tôle) (NFP 41-401)	300 à 4000	voir fabricant
	Tuyaux pressions en béton armé à âme tôle (NFP 41-402)	250 à 4000	voir fabricant
	Tuyaux pression en béton précontraint avec ou sans âme tôle (NFP 41-403)	500 à 4000	voir fabricant
Tubes en polyéthylène (NF T 54-063)	20 à 315 et plus	voir fabricant	
AGRICULTURE IRRIGATION	Tuyaux pression béton (NFP 41-400)	cf. fabricant	voir fabricant
	Tubes PVC pression (NFT 54 086)		
DRAINAGE	Canalisations en plastique ( NFP 16-351)	80 à 375	6
GAZ	Tubes polyéthylène	20 à 315 et plus	
	Tubes en acier (NFA 49-190)	13.5 à 165.1	voir fabricant

Remarque :

Le plomb autrefois largement utilisé (qui provoque le saturnisme) est encore toléré pour des remplacements partiels de travaux existants cf. DTU 65-10)

# Les réseaux AEP (adduction d'eau potable)

## Prescriptions générales

Le guide technique 1, relatif à « l'hygiène publique et à la protection sanitaire des réseaux de distribution d'eau destinée à la consommation humaine » prévoit 3 types de réseaux et 4 niveaux de protection.

Le réseau principal (réseau nourricier) dessert les réseaux types 1, 2 et/ou 3.

### **réseau type 1**

Réseau ou piquage desservant des postes ou installations destinés à des usages sanitaires ou alimentaires dans les lieux privés ou publics.

- pour la boisson, la préparation des aliments, le lavage des récipients destinés à contenir des boissons ou aliments, pour la toilette, le lavage de linge de table, de corps, de couchage, pour les cabinets d'aisance.

Ce réseau comprend les postes de transformation de l'eau tels que : surpression, production d'eau chaude, traitement d'eau...

### **réseau type 2**

Réseau ou piquage desservant des postes ou installations destinés à des usages techniques liés au confort, aux loisirs, à l'agrément dans les lieux privés ou publics

- climatisation, humidification, groupe électrogène, chauffage, arrosage, lavage, fontaines, bassins piscines, spas, ...d'agréments.

### **réseau type 3**

Réseau ou piquage desservant des postes ou installations destinés à des usages professionnels ou de sécurité.

- industriels, agricoles, médicaux, hospitaliers, sécurité,

## Tracé des réseaux

### *Cheminement*

L'eau circulant sous pression, le réseau peut desservir chaque particulier en suivant globalement la pente du terrain.

Il convient cependant de prévoir des points hauts, permettant la purge du réseau (évacuation de l'air) des points bas, permettant la vidange du réseau (évacuation de l'eau)

## Butées

A chaque changements de direction (coudes) et aux extrémités des canalisations, le fluide exerce sur la conduite une poussée hydraulique (qui peut être calculée à partir du théorème des quantités de mouvement).

Lorsque des contraintes d'encombrement empêchent la mise en place de massifs béton, on peut adopter la technique de verrouillage des joints (technique Pont a Mousson pour les canalisations fonte)

Pour équilibrer ces forces on met en place un massif en béton qui reprend les efforts de poussée

- Soit par frottement sur le sol (massif poids)
- Soit par appui sur le terrain en place (massif butée)

En pratique les massifs bétons sont calculés en tenant compte des forces de frottement et de la résistance d'appui du terrain.

Des massifs sont aussi à prévoir au droit des vannes dont la manœuvre engendre des efforts horizontaux.

La fermeture brusque d'une vanne provoque un coup de bélier. (comme une file de voiture qui s'arrête brusquement)

## Composition des réseaux

Les réseaux de distribution alimentent les bornes d'incendie et les bâtiments, depuis les captages (dans les nappes phréatiques) équipés d'installations de pompes qui desservent les réservoirs de stockage.

Chaque bâtiment est alimenté par un branchement particulier avec un comptage individuel.

Un réseau se compose généralement

- D'un branchement (effectué par la compagnie des eaux) comprenant
  - Une prise sur le réseau public comportant une vanne d'arrêt placée dans une bouche à clé située sur la voie publique.
  - Une dérivation jusqu'à l'intérieur de la propriété
  - Un compteur général dans la propriété.
- De distributions d'eau intérieures (effectuées par les plombiers ou les canaliseurs).

Il existe deux types de réseaux

- Les réseaux ramifiés, économiques, mais qui privent tous les usagers d'eau en cas d'incident
- Les réseaux maillés (ou bouclés), plus coûteux, comportant un retour permettant le maintien de l'alimentation en eau par simple jeu d'ouverture et de fermeture de vannes en cas d'incident sur un tronçon.

## Robinetterie, fontainerie

Sur le réseau on trouve divers organes de coupure et d'alimentation.

- coupure
  - Vannes (d'arrêt ou de réglage de débit), robinets-vannes à papillons ou à guillotine, dont la manœuvre s'effectue avec un volant ou une clé.
  - Bouches à clé, etc..
- Alimentation
  - Robinets-vannes, robinets
  - Poteaux d'incendie
  - Fontaines

## Dimensionnement des réseaux

### Calcul des débits.

- La consommation d'eau à usage domestique est évaluée par la formule empirique suivante

$$Q = 300 \times N \times 3/24$$

Q :	débit en litres/heures
N :	nombre d'usagers
3 :	coefficient de pointe
24 :	heures par jours
300 :	consommation moyenne par jour et par habitant

- Le débit minimal d'une bouche d'incendie est de 60 m<sup>3</sup>/h avec une pression de 0.6 bars.
- Sur les réseaux on tient compte d'un débit de fuite de 5% du débit théorique.

### Dimensionnement des canalisations et des pompes (cf. cours de mécanique des fluides)

- Connaissant le débit à assurer et de la pression de service, on dimensionne les pompes en fonction des pertes de charges dans le réseau, qui dépendent de la vitesse dans la canalisation (données par abaques ou obtenues par différentes formules dont la plus célèbre est celle de coolebrook).
- Les canalisations sont dimensionnées en tenant compte d'une vitesse d'environ 1 m/s (au-dessous risque de dépôt, au-dessus risque d'érosion des canalisations), par la formule

▪

$$Q = S V$$

Q : débit en m<sup>3</sup>/s  
S : section de la canalisation en m<sup>2</sup>  
V : vitesse du fluide en m/s

## Les réseaux d'assainissement

### **Définition**

L'assainissement est l'ensemble des techniques qui permettent l'évacuation par voie hydraulique des eaux usées d'une communauté.

Les eaux sont recueillies à l'intérieur des propriétés par un réseau de canalisations puis évacuées gravitairement vers un égout collecteur qui en assure le rejet dans un exutoire étudié à ne pas nuire à l'hygiène publique.

On distingue les différentes catégories d'eaux usées suivantes

- Les eaux de pluie recueillies par les toitures et les chaussées, caractérisées par des débits importants mais intermittents.
- Les eaux vannes (polluées) issues des WC. (débits faibles et réguliers)
- Les eaux ménagères provenant des cuisines, des salles de bains et des buanderies. (débits faibles et réguliers)
- Les eaux industrielles, utilisées dans un processus industriel et dont les débits sont connus avec précision.

Toutes ces eaux, qui véhiculent des matières organiques ou minérales en suspension ou dissoutes nécessitent un traitement préalable avant rejet dans la nature.

### Composition des réseaux

Les réseaux d'évacuation sont constitués par des canalisations enterrées en matériaux imputrescibles et résistants. L'ensemble doit être étanche pour ne pas polluer l'environnement.

Sur leur tracé les réseaux comportent

- Un collecteur principal
- Les raccordements au collecteur principal
- Les entrées d'eaux (avaloirs, regards à grilles) recueillant les eaux de surface.
- Des regards pour la visite et le curage, qui sont situés
  - Aux intersections
  - Aux coudes
  - A intervalles réguliers sur les portions droites du réseau
- Des accessoires (séparateurs d'hydrocarbure, bacs à graisses, séparateurs d'orage, éléments de décantation) d'interception de tout ce qui pourrait obstruer ou endommager les canalisations, et de tout ce qui présente un danger en aval.
- Des siphons de chasse pour les canalisations à pente trop faibles.
- Des stations de relevage.

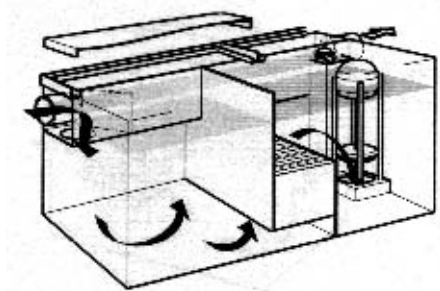
## Les accessoires d'interception

Deux techniques principales se distinguent en fonction de la densité des matériaux à intercepter.

- Pour tout ce qui flotte (hydrocarbures, graisses, branches, etc.), on coupe la circulation de fluide par le haut et l'écoulement se fait par-dessous.
- Pour tout ce qui ne flotte pas (sables cailloux, etc.), on coupe la circulation du fluide par le bas et l'écoulement se fait par le haut.

### séparateurs d'hydrocarbure, bacs à graisses

Les eaux pluviales des parcs à voiture avant leur rejet à l'égout, doivent transiter par un séparateur d'hydrocarbures destiné à arrêter les huiles et essences déversées accidentellement.



De même conception que les séparateurs d'hydrocarbures, les bacs à graisses sont disposés à la sortie des cuisines collectives.

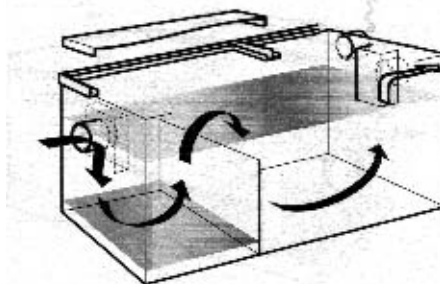
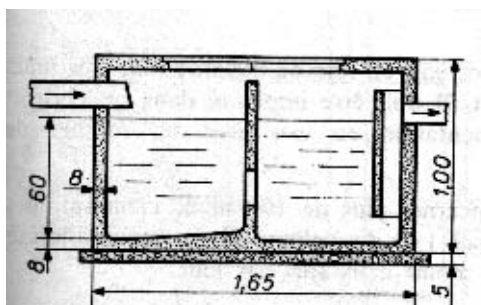
### séparateurs d'orage

Dans le cas d'un réseau unitaire se déversant dans une station d'épuration, pour éviter de la surcharger, on utilise un séparateur d'orage pour évacuer les eaux pluviales excédentaires.

Le rejet s'effectue par une surverse. (type boîte à sables)

### Éléments de décantation : boîtes à sables

Le sable transporté par les eaux est un matériaux extrêmement abrasif (silice), qui use donc les canalisations et qui pourrait de plus les obstruer.



## Les siphons de chasse.

Lorsque la pente de la canalisation est trop faible, la vitesse d'écoulement est insuffisante pour entraîner tous les éléments.

Il y a donc un risque d'obstruction de la canalisation par les éléments qui s'y déposent.

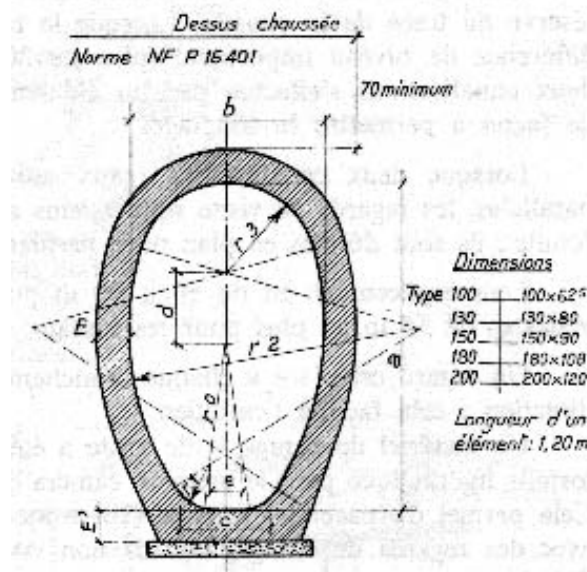
On utilise alors un système de chasse d'eau, placé dans un regard en tête de canalisation qui envoie régulièrement de grands volumes d'eau qui entraînent tous les éléments.

Le principe de fonctionnement est le même que celui d'une chasse d'eau

## Le collecteur principal

Il est constitué de canalisations circulaires de grand diamètre ou d'ovoïdes quand les débits sont très importants.

Il doit être enterré d'une couverture de terre d'au moins 80 cm pour les diamètres inférieurs à 400 mm et de 1 m au-delà.



Quand les canalisations d'eaux pluviales et d'eaux usées sont posées dans la même tranchée, elles sont décalées en niveau de 30 à 40 cm afin de permettre le passage des branchements particuliers.

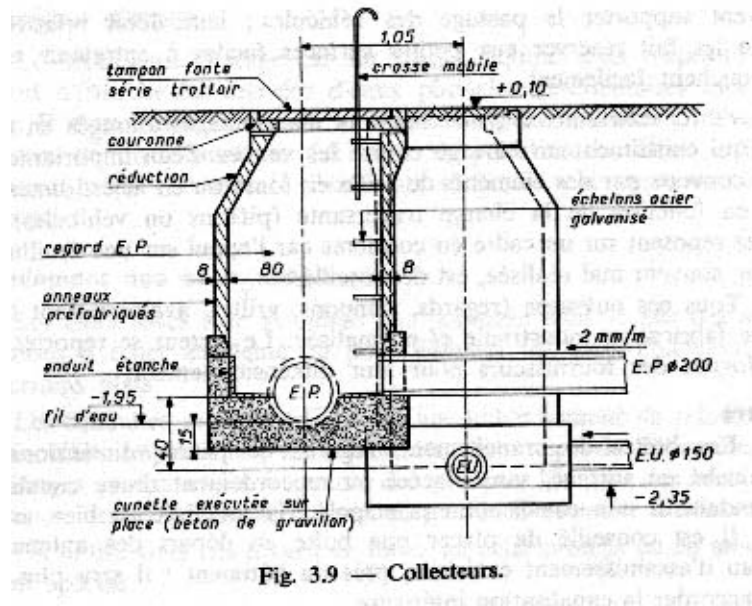


Fig. 3.9 — Collecteurs.

## Dimensionnement des réseaux

Calcul des débits.

### *Pour les eaux usées*

Le débit moyen vaut :  $Q_{\text{moy}} = 150 N$  en litres/jour

Le débit de pointe vaut :  $Q_p = 0.019 N$  en litres/seconde

Avec  $N$  : nombre d'usagers.

### **Pour les eaux pluviales**

#### QUELQUES NOTIONS SUR LES METHODES EMPLOYEES EN HYDROLOGIE.

L'hydrologie est une discipline complexe qui s'appuie sur des méthodes mathématiques statistiques pour tenter d'évaluer l'intensité des précipitations et leur période de retour.

A partir de relevés pluviométriques effectués à certains endroits et pendant un certain temps on essaie d'extrapoler dans le temps et d'interpoler dans l'espace afin d'obtenir une idée des débits à évacuer. On détermine donc des événements (crues ou averses) à fréquence décennale, centennale, millénaire, décennales.

*Le choix de la durée (dix ans, cent ans, etc.) pour la détermination des débits est le résultat d'un compromis entre la sécurité souhaitée, le coût et la durée de vie de l'ouvrage.*

RESULTATS POUR GRENOBLE DE L'ETUDE STATISTIQUE DES INTENSITES D' AVERSE EN FRANCE.
--

Intensité dépassée en moyenne une fois tous les ans pendant
---



5 minutes :	46 mm/h
15 minutes	31 mm/h
30 minutes	18 mm/h
60 minutes	12 mm/h

## La méthode rationnelle

$Q = 2.778 c I A$

avec

Q :débit total du bassin d'apport exprimé en litres /seconde  
A :aire du bassin d'apport exprimé en hectares  
I :intensité de l'averse en mm/h  
c :coefficient fonction de l'étanchéité de l'aire considérée.  
c=0.9 : surfaces totalement imperméabilisée  
c=0.6 : pavage à larges joints  
c=0.2 : allées en graviers  
c=0.1 : pelouses

EXEMPLE :Grenoble :  
averse annuelle pendant  
15 minutes

A=200x50 m<sup>2</sup>=10 000 x 10<sup>-4</sup> ha=1 ha  
C=0.9  
I=31 mm / h

Résultat: Q= 2.778 x 0.9 x 31 x 1 = 77.5 l/s

## Dimensionnement des canalisations

Les canalisations sont dimensionnées à moitié pleines.

Pour un écoulement à surface libre , la vitesse dans la canalisation est obtenue par la formule de chezy

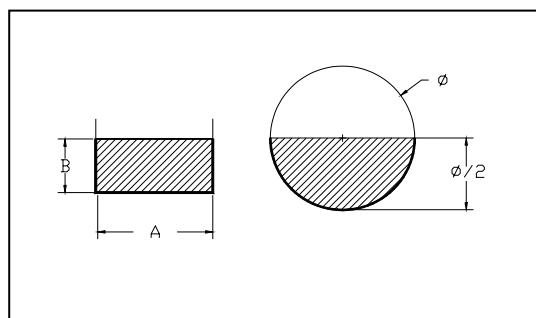
$$V = C \bullet (R_h i)$$

Avec

- i : pente de la canalisation
- R<sub>h</sub> : rayon hydraulique de la canalisation

$$R_h = S/P$$

C'est le rapport de la section du fluide en écoulement S sur le périmètre mouillé P



Canal rectangulaire :

$$S = A \times B$$

$$P = (A+2B)$$

$$R_h = A \times B / (A + 2B)$$

Tuyau à moitié plein :

$$S = (\pi \phi^2 / 4) / 2 = \pi \phi^2 / 8$$

$$P = \pi \phi / 2$$

$$R_h = (\pi \phi^2 / 8) / (\pi \phi / 2) = \phi / 4$$

$\phi / 4$

- C : coefficient de chezy : (qui caractérise la résistance au frottement de la canalisation) obtenu grace à la formule de Bazin

$$C = 87 / (1 + \gamma / \bullet R_h)$$

avec  $\gamma$  : coefficient dont la valeur varie entre 0.15 et 0.20

Le débit est obtenu par la formule

$$Q = S V$$

Q :	débit en m <sup>3</sup> /s
S :	section de la canalisation en m <sup>2</sup>
V :	vitesse du fluide en m/s

## Exigences réglementaires. NFP 40-201 (DTU 60.1)

### Essais d'étanchéité

réseaux de distribution (eau chaude et froide)

*La canalisation est remblayé en partie courante (de manière à empêcher tout mouvement au moment de la mise en charge) sauf au droit des raccords.*



La partie du réseau essayée est remplie d'eau froide et purgée. Les robinets d'arrêt situés dans cette partie sont maintenus ouverts.

L'essai peut être effectué en une seule fois sur l'ensemble du réseau, ou en plusieurs fois, sur des parties pouvant être isolées.

La pression d'essai est de 10 bars ou de 1,5 fois la pression de service si le résultat du calcul donne une valeur supérieure à 10 bars.

Elle est appliquée et maintenue à l'aide d'une pompe d'épreuve ou de tout autre système équivalent.

La durée du maintien à la pression d'essai est égale au temps nécessaire à l'inspection de l'ensemble du réseau, avec un minimum de 30 minutes.

réseaux d'évacuation (*eaux usées et eaux vannes*)

Fait l'objet de cet essai l'ensemble des canalisations d'évacuation des eaux usées et des eaux vannes.

L'essai consiste à faire s'écouler l'eau dans chacun des appareils raccordés au réseau et à observer visuellement la partie visible de la canalisation d'évacuation le desservant.

De plus, les collecteurs d'allure horizontale, d'un diamètre intérieur supérieur à 110 mm seront mis en charge en eau froide, à une pression voisine de 0,1 bar (1 m de colonne d'eau), pendant le temps nécessaire à leur inspection. Aucune fuite ne doit être décelée.

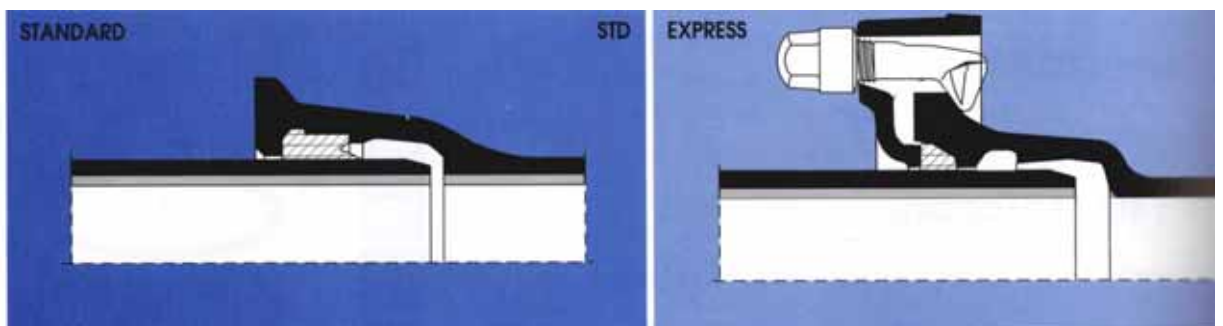
*L'inspection des canalisations est de plus en plus effectué avec des caméras.*

*L'essai est parfois réalisé avec des fumigènes.*

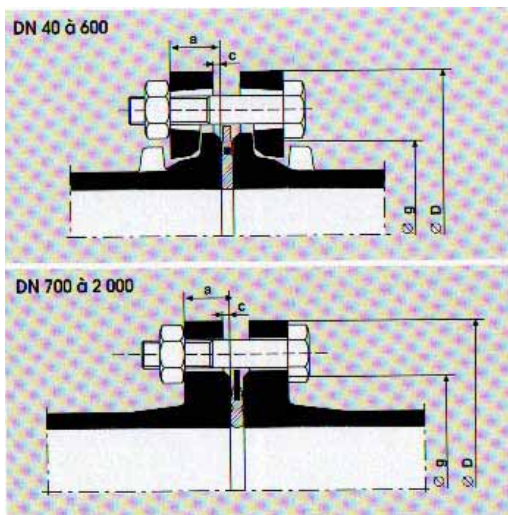
## Canalisations en fonte

Les assemblages se font par

- emboîtement avec ou sans verrouillage

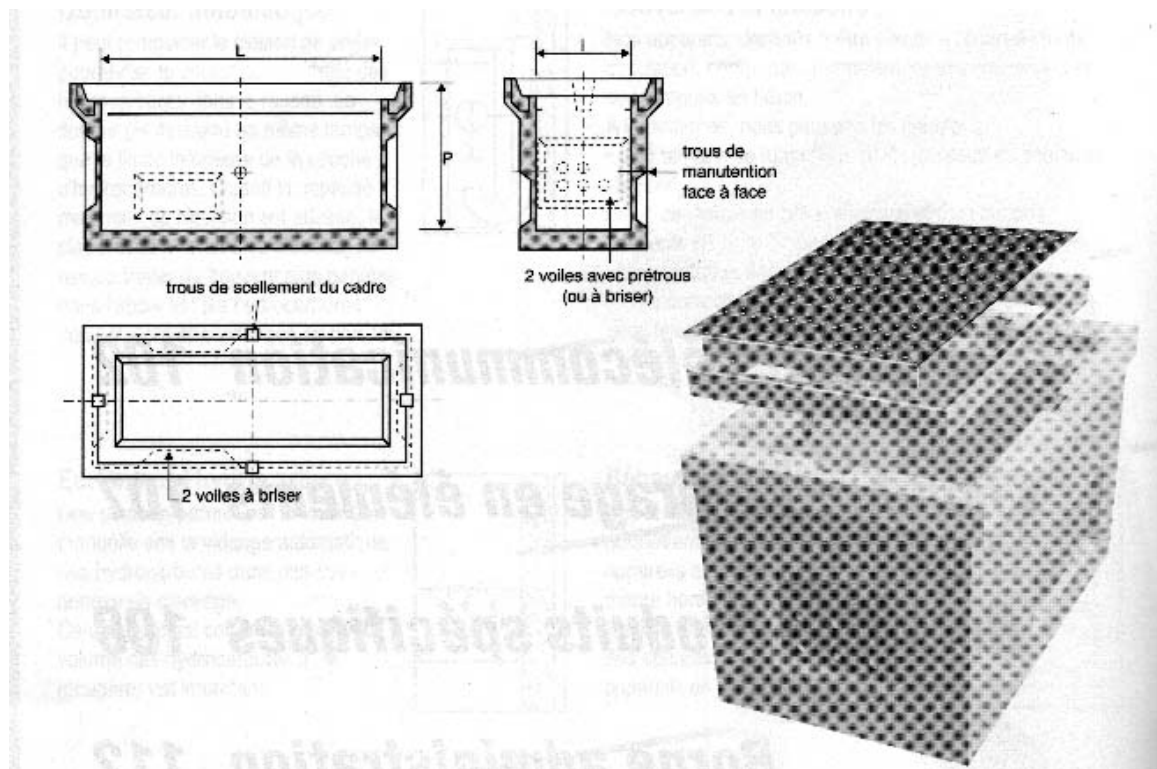


- par brides boulonnées



## Chambre de raccordement PTT

Le raccordement « manchonnement » des câbles multipaires PTT se fait dans des chambres spéciales.



Les câbles multipaires sont constitués d'une enveloppe PVC contenant des séries de 7 fils de couleurs (blanc, bleu, jaune, marron, noir, rouge, vert) répartis en « quartes » (par quatre), par paires (2 fils de la série de 7) accompagnées de communs.

Pour le premier 7 les communs sont des fils gris et incolore, pour le deuxième 7 les communs sont des fils orange et violet.

Les câbles sont donc désignés par le nombre de paires contenues (8, 14, 28, 56, 112, 224 jusqu'à 1008 paires)

## Chambre de tirage de câble PTT

Le tirage de câble se fait par introduction d'un filin dans la conduite entre deux chambres, qui servira à tirer le câbles conditionné en touret posé sur dérouleurs. (système de roulettes permettant la rotation du touret.

Le filin est introduit dans la conduite soit avec une aiguille en fibre de verre, soit par projection sous air comprimé d'un « furet » dans la conduite.

