
Cours de Béton Armé

IUP GCI3 option OS

Année 2004/05

OLIVIER GAGLIARDINI
IUP GÉNIE CIVIL ET INFRASTRUCTURES,
UJF-GRENOBLE I

www.GenieCivilPDF.com

Table des matières

Liste des Figures	7
1 Avant-propos	11
1.1 Notations (Annexe C)	11
1.1.1 Majuscules Romaines	11
1.1.2 Minuscules Romaines	11
1.1.3 Minuscules Grecs	12
1.2 Unités	13
1.3 Conventions de signes en BA	13
1.4 Domaine d'application du BAEL	14
2 Caractéristiques des matériaux	15
2.1 Le béton	15
2.1.1 Comportement expérimental	15
2.1.2 Modélisation - Calculs réglementaires	17
2.2 Les aciers d'armature	21
2.2.1 De quel type ?	21
2.2.2 Sous quelle forme ?	22
2.2.3 Modélisation du comportement	22
2.2.4 Façonnage des aciers	23
2.3 L'adhérence acier-béton	25
2.3.1 Aspect expérimental	26
2.3.2 Approche théorique	27
2.3.3 Ancrage rectiligne	27
2.3.4 Ancrage courbe	29
2.3.5 Poussée au vide	31
3 Dispositions constructives diverses	33
3.1 Protection des armatures	33
3.2 Possibilités de bétonnage correct	33
3.2.1 Diamètre maximal des aciers	33
3.2.2 Espacement minimum	34
4 Dimensionnement des sections en flexion simple	35
4.1 Généralités	35
4.1.1 Domaine d'application	35
4.1.2 Portées des poutres	35
4.2 Flexion simple à l'ELU	35
4.2.1 Hypothèses	35
4.2.2 Notations	36
4.2.3 Droites de déformation - Pivots	37
4.2.4 Equations de l'équilibre	38
4.2.5 Compatibilité des déformations	38
4.2.6 Adimensionnement :	38
4.2.7 Calcul des sections d'acier	38
4.2.8 Pré-dimensionnement	39
4.3 Flexion simple à l'ELS	39

4.3.1	Hypothèses	39
4.3.2	Notations	40
4.3.3	Equations de l'équilibre	40
4.3.4	Compatibilité des déformations	41
4.3.5	Contraintes limites dans les matériaux	41
4.3.6	Dimensionnement et vérification	41
4.4	Section en T	41
4.4.1	Pourquoi des sections en T ?	41
4.4.2	Fonctionnement des sections en T	42
4.4.3	Calcul des vrais sections en T	45
4.5	Condition de non fragilité	47
4.6	Choix du dimensionnement	47
5	Sollicitation d'effort tranchant	48
5.1	Dimensionnement des sections sous sollicitation d'effort tranchant (A.5.1,2)	48
5.1.1	Contrainte tangente conventionnelle (A.5.1,1)	48
5.1.2	ELU des armatures d'âme (A.5.1,23)	48
5.1.3	ELU du béton de l'âme (A.5.1,21)	48
5.1.4	Dispositions constructives	49
5.1.5	Justification des sections d'appuis (A.5.1,3)	49
5.1.6	Répartition des armatures transversales	50
5.2	Vérifications diverses liées à l'existence de l'effort tranchant	51
5.2.1	Entraînement des armatures (A.6.1,3)	51
5.2.2	Décalage de la courbe du moment fléchissant (A.4.1,5)	52
5.3	Règles des coutures généralisées (A.5.3)	53
5.3.1	Règle généralisée	53
5.3.2	Section d'acier de couture	53
5.3.3	Liaison hourdis/âme	54
5.3.4	Liaison talon/âme	56
6	Dalles sur appuis continus (A.8.2 ; B.7 ; E.3)	57
6.1	Définitions et Notations	57
6.2	Domaine d'application (A.8.2)	57
6.3	Dalle articulée sur ces contours	57
6.3.1	Cas des charges réparties	57
6.3.2	Autres types de charges	58
6.4	Prise en compte de la continuité	58
6.5	Ferraillage des dalles	61
6.5.1	Sections d'acier	61
6.5.2	Arrêt de barres	61
6.6	Sollicitation d'effort tranchant	61
6.7	Ouvertures et trémies	62
6.8	Etat limite de déformation	62

7	Poutres et Planchers continus	64
7.1	Particularités liées au Béton Armé	64
7.1.1	Rappel de Résistance des Matériaux	64
7.1.2	Adaptation du Béton Armé	65
7.1.3	Phénomène d'amortissement	67
7.2	Domaines d'application des méthodes propres aux BA	67
7.3	Méthode forfaitaire (<i>Annexe E.1</i>)	69
7.3.1	Domaine d'application <i>B.6.210</i>	69
7.3.2	Application de la méthode	69
7.3.3	Armatures longitudinales	70
7.3.4	Effort tranchant	70
7.4	Méthode de Caquot (<i>Annexe E.2</i>)	71
7.4.1	Domaine d'application <i>B.6.220</i>	71
7.4.2	Principe de la méthode	71
7.4.3	Evaluation des moments sur appui	71
7.4.4	Moments en travée	72
7.4.5	Effort tranchant	73
7.4.6	Tracé des Moments fléchissants	74
7.4.7	Tracé de l'épure d'arrêt de barres	75
7.5	Déformation des poutres (<i>BAEL B.6.5,1</i>)	78
8	Déformation des éléments fléchis	81
8.1	Valeurs limites des flèches (<i>B.6.5,3</i>)	81
8.2	Evaluations des flèches	81
8.2.1	Influence de la fissuration	81
8.2.2	Influence de la durée d'application des charges	81
8.2.3	Flèches pour la section fissurée	82
8.2.4	Calcul des flèches	82
8.2.5	Flèche nuisible	83
9	Poteaux en compression simple	84
9.1	Définition	84
9.2	Elancement d'un poteau	84
9.3	Justification des poteaux (<i>B.8.4</i>)	85
9.3.1	Effort normal résistant théorique	85
9.3.2	Effort normal résistant ultime	86
9.4	Dispositions constructives et recommandations diverses	86
9.4.1	Evaluation des charges verticales (<i>B.8.1,1</i>)	86
9.4.2	Coffrage minimal	87
9.4.3	Section d'acier de calcul	87
9.4.4	Ferraillage minimal	88
9.4.5	Armatures transversales <i>A.8.1,3</i>	88
10	Fondations superficielles	89
10.1	Généralités et définitions	89
10.1.1	Notations	89
10.1.2	Profondeur hors-gel	89
10.1.3	Dimensions minimales-maximales	89

10.1.4 Solutions en fonction du type de porteurs	89
10.2 Condition de portance du sol	90
10.3 Semelle sous mur non-armée transversalement	91
10.4 Semelle en béton armé, continue sous mur	91
10.4.1 Domaine d'application de la méthode des bielles :	91
10.4.2 Principe de la méthode des bielles :	92
10.5 Semelle isolée sous poteau	93
10.6 Semelles équilibrant un effort normal et un moment fléchissant .	94
10.7 Semelles excentrées	94
11 Eléments soumis à de la flexion composée	96
11.1 Notations et données du problème	96
11.2 Section entièrement tendue	97
11.3 Section partiellement comprimée (tendue)	98
11.4 Section entièrement comprimée	100
11.5 Diagrammes d'interaction	101
12 Ouvrages de référence	104

Liste des figures

1	Définition des conventions de signe et notations (cas plan).	13
2	Courbe contrainte-déformation d'un essai de compression.	16
3	Essai Brésilien sur éprouvette cylindrique.	16
4	Contrainte appliquée et déformation engendrée en fonction du temps pour un essai de fluage d'éprouvette de béton.	17
5	Evolution de la résistance f_{c_j} en fonction de l'âge du béton.	18
6	Evolution de la résistance à la traction f_{t_j} en fonction de celle à la compression f_{c_j}	19
7	Evolution du module de Young différé E_{vj} en fonction de la résistance caractéristique à la compression du béton f_{c_j}	20
8	Définition du diagramme contrainte-déformation de calcul à l'ELU.	21
9	Diagrammes contrainte-déformation d'essais de traction sur les différents types d'acier d'armature.	22
10	Section en cm^2 de 1 à 20 armatures de diamètre ϕ en mm	23
11	Treillis Soudés standards distribués par l'ADETS.	24
12	Diagramme contrainte-déformation de calcul de l'acier à l'ELU.	25
13	Longueur développée des cadres, étriers et épingles.	25
14	Principe du dispositif expérimental pour réaliser un essai d'arrachement.	26
15	Courbes caractéristiques obtenues pour des essais d'arrachement sur un acier HA et un rond lisse.	26
16	Modélisation d'un essai d'arrachement : la barre dans le béton, la barre isolée avec les contraintes résultantes de l'action du béton, l'effort dans la barre.	27
17	Evolution de la longueur de scellement droit en fonction de f_{c_j}	28
18	Définition d'un ancrage courbe.	29
19	Equilibre d'un tronçon élémentaire d'un ancrage courbe.	30
20	Définition de l'ancrage normal (A.6.1,253).	31
21	Dispositions constructives à mettre en œuvre pour se prémunir des désordres dus à la poussée au vide.	32
22	Protection des armatures et conditions de bétonnage correct.	33
23	Nombre de barres en fonction de la largeur de béton.	34
24	Définition de la portée d'une poutre selon qu'elle repose sur des appareils d'appuis, des éléments en maçonnerie ou en béton armé.	36
25	Définition des diagrammes contrainte-déformation parabole-rectangle Figure (8) et rectangulaire simplifié dans la section de béton comprimé	36
26	Notations utilisées pour les calculs de flexion simple à l'ELU.	37
27	Définitions des différentes droites de déformation possibles en flexion simple à l'ELU et des Pivots.	37
28	Valeurs de α_u , du pivot et des la contrainte dans les aciers tendus σ_{st} en fonction de la valeur du moment ultime réduit μ_u	39
29	Notations utilisées pour les calculs en flexion simple à l'ELS.	40
30	Etapas du dimensionnement des sections d'acier et de la vérification des contraintes en flexion simple à l'ELS.	42

31	Abaques de Dimensionnement et de vérification en flexion simple à l'ELS.	43
32	Dimensions des débords à prendre en compte pour le calcul d'une poutre en T.	44
33	Notations utilisées pour le calcul d'une poutre en T.	44
34	Principe du calcul de la section d'acier pour une poutre en T à l'ELU : le moment ultime est repris d'une part par les débords de la table et d'autre part par la partie de l'âme au dessus de l'axe neutre.	45
35	Principe du calcul de la section d'acier pour une poutre en T à l'ELS : la résultante des contraintes de compression est calculée comme la différence des contraintes s'appliquant sur une surface $b \times y_1$ en $2y_1/3$ et celles s'appliquant sur une surface $(b - b_0) \times (y_1 - h_1)$ en $2(y_1 - h_1)/3$	46
36	Choix de l'état limite dimensionnant.	47
37	Définition de la largeur a de la bielle de compression au niveau d'un appui.	50
38	Exemple de tracé de la répartition des cadres dans une poutre en fonction de la courbe enveloppe de l'effort tranchant.	51
39	Définition du périmètre utile d'un paquet de barres.	52
40	Fonctionnement de la section de béton armé selon un treillis de Ritter-Mörsch.	52
41	Equilibre d'une surface élémentaire du plan $[P]$	53
42	Notations et équilibre d'un demi-hourdis d'une poutre en T.	55
43	Notations pour le calcul des aciers de couture à la liaison talon/âme.	56
44	Abaques de Mougin pour le calcul des moments dans une dalle de dimensions $l_x/l_y = 0.5$ supportant une charge uniforme sur un rectangle de dimensions $a \times b$. Voir le texte pour l'utilisation.	59
45	Exemple de valeurs pour les moments en travée et sur appuis.	60
46	Exemple de calepinage des TS de la nappe inférieure d'une dalle.	62
47	a : notations utilisées pour l'étude d'une poutre continue. b : définition de la travée isostatique de référence. c décomposition du chargement sur la travée isostatique de référence en trois chargements simples.	64
48	a : Définition des trois poutres de portée l , de même section de béton et armée chacune par une section d'acier A_0 . b : Allure de la fissuration dans les trois poutres pour en début chargement. c Allure de la fissuration à la rupture.	66
49	Forme du ferrailage à adopter dans une poutre continue	67
50	Comparaison du moment fléchissant obtenu dans une poutre continue par application d'une force ponctuelle sur la travée de rive, dans le cas de la théorie de la RdM et dans le cas du béton armé.	67
51	Conditions données par la méthode forfaitaire à vérifier par les moments sur appui et en travée pour des poutres à deux travées et plus de deux travées.	69
52	Arrêt des barres forfaitaire.	70

53	Valeur forfaitaire de l'effort tranchant dans des poutres continues à deux travées et plus de deux travées.	70
54	Notations pour le calcul des moments sur appui par la méthode de Caquot dans le cas de charges réparties.	72
55	Notations pour le calcul des moments sur appui par la méthode de Caquot dans le cas de charges ponctuelles.	72
56	Définition des trois cas de charge à prendre en compte. Chacun de ces trois cas correspond à une valeur extrême des moments de la deuxième travée et des appuis 2 et 3. A l'ELU $C = 1.35g + 1.5q$ et $D = 1.35g$ et à l'ELS $C = g + q$ et $D = g$	73
57	Cas de charge conduisant à la valeur maximale de l'effort tranchant sur l'appui i	74
58	Forme du tableau à remplir pour appliquer la méthode de Caquot	74
59	Tracé des moments fléchissants des trois cas de charge et de la courbe enveloppe.	75
60	Méthode graphique pour tracer une parabole et trouver la valeur maximale.	76
61	Méthode pour tracer une parabole sous AutoCAD.	77
62	Définition de la valeur du moment résistant en fonction de l'arrêt des barres du ferrailage longitudinal.	77
63	Définition de l'ordre d'arrêt des barres en fonction de leur position dans la section.	78
64	Epure d'arrêt des barres.	79
65	Epure d'arrêt de barres de l'exemple traité.	80
66	Courbes enveloppes de la flèche <i>réelle</i> d'un élément soumis à de la flexion.	82
67	Définition de la longueur de flambement pour différentes conditions de liaison du poteau.	84
68	Valeurs des longueurs de flambement des poteaux d'un bâtiment.	85
69	Variation du coefficient α en fonction de l'élancement λ	86
70	Effort normal à prendre en compte dans les poteaux supportant une poutre continue.	87
71	Acier à prendre en compte pour le calcul de N_u	87
72	Espacement maximal des armatures longitudinales d'un poteau.	88
73	Notations pour les fondations superficielles.	89
74	Dimensions minimales d'une fondation superficielle.	90
75	Définitions d'une semelle filante et d'une semelle isolée.	90
76	Valeur de la contrainte à prendre en compte pour vérifier la condition de portance du sol, en fonction de la répartition des contraintes sous la semelle.	90
77	Semelle filante en gros béton.	91
78	Définition des excentricités e_s et e_p et des notations définissant la géométrie de la fondation.	91
79	Transmission de l'effort normal selon des bielles de béton comprimées. Equilibre d'un tronçon élémentaire d'armature.	92
80	Arrêt forfaitaire des barres lorsque $l_s \leq b'/8$	93
81	Evolution de l'effort normal dans les aciers $F(x)$ et de l'effort normal résistant N_{Rs} des barres en fonction du rapport l_s/b'	93

82	Fonctionnement d'une semelle excentrée avec longrine.	94
83	Chargement à prendre en compte pour le calcul d'une poutre de redressement (longrine) et allure du ferrailage à mettre en place.	95
84	Notations utilisées pour définir la géométrie de la section en flexion composée.	96
85	Droites de déformation en flexion composée dans le cas où la section est entièrement tendue.	97
86	Droites de déformation en flexion composée dans le cas où la section est partiellement tendue/comprimée.	98
87	Droites de déformation en flexion composée dans le cas où la section est entièrement comprimée.	101
88	Droites de déformation limites qui correspondent au passage du comportement élastique au comportement plastique des aciers tendus ou comprimé.	102
89	Exemple de diagramme d'interaction.	103

1 Avant-propos

1.1 Notations (Annexe C)

1.1.1 Majuscules Romaines

A (ou A_s ou A_l)	: Aire d'une section d'acier (longitudinal)
A_t	: Somme des aires des sections droites d'un cours d'armatures transversales
B	: Aire d'une section de béton
E_s	: Module de Young de l'acier
E_{ij}	: Module de Young instantané à l'âge de j jours
E_{vj}	: Module de Young différé à l'âge de j jours
F	: Force ou action en général
I_1	: Moment d'inertie de la section homogénéisée par rapport au béton (ELS)
M_{ser}	: Moment fléchissant de calcul de service
M_u	: Moment fléchissant de calcul ultime
N_{ser}	: Effort normal de calcul de service
N_u	: Effort normal de calcul ultime
P	: Action permanente
Q	: Action d'exploitation
S_n	: Résultante des charges de neige
V_u	: Effort tranchant de calcul ultime
W	: Résultante des actions du vent

1.1.2 Minuscules Romaines

a	: Largeur d'un poteau
a' (et b')	: Dimension d'une fondation
b	: Largeur d'une poutre (table), d'un poteau
b_0	: Largeur de l'âme d'une poutre
d (et d')	: Position des armatures tendues (et comprimées) par rapport à la fibre la plus comprimée de la section de béton
e	: Excentricité de l'effort normal, Epaisseur d'une dalle
f_e	: Limite d'élasticité de l'acier
f_{cj}	: Résistance caractéristique à la compression du béton âgé de j jours
f_{tj}	: Résistance caractéristique à la traction du béton âgé de j jours
g	: Charge permanente unitaire
h	: Hauteur d'une poutre, d'une fondation
h_0	: Hauteur du talon d'une poutre
h_1	: Hauteur du hourdis d'une poutre
i	: Rayon de giration d'une section
j	: Nombre de jours de maturité du béton

l	: Portée d'une poutre ou d'une dalle, hauteur d'un poteau
l_s	: Longueur de scellement droite
l_f	: Longueur de flambement
n	: Coefficient d'équivalence acier-béton
q	: Charge permanente unitaire
s_t	: Espacement des armatures transversales
u	: Périmètre
x	: Abscisse
y	: Ordonnée
y_1	: Profondeur de l'axe neutre calculée à l'ELS
y_u	: Profondeur de l'axe neutre calculée à l'ELU
z (ou z_b)	: Bras de levier du couple de flexion

1.1.3 Minuscules Grecs

α	: Angle d'une armature avec la fibre moyenne, coefficient sans dimension en général (très utilisé!) (<i>alpha</i>)
α_u	: Profondeur de l'axe neutre adimensionnée à l'ELU
γ_s	: Coefficient partiel de sécurité sur l'acier (<i>gamma</i>)
γ_b	: Coefficient partiel de sécurité sur le béton
$\epsilon_{bc_{max}}$: Déformation maximale du béton comprimé (<i>epsilon</i>)
ϵ_{st}	: Déformation des armatures tendues
ϵ_{sc}	: Déformation des armatures comprimées
η	: Coefficient de fissuration relatif à une armature (<i>eta</i>)
λ	: Elancement mécanique d'une pièce comprimée (<i>lambda</i>)
μ_{ser}	: Moment ultime réduit à l'ELS (<i>mu</i>)
μ_u	: Moment ultime réduit à l'ELU
ν	: Coefficient de poisson (<i>nu</i>)
ρ	: Rapport de la section d'acier sur celle du béton (<i>rho</i>)
σ	: Contrainte normale (<i>sigma</i>)
$\sigma_{bc_{max}}$: Contrainte maximale du béton comprimé
σ_{st}	: Contrainte dans les aciers tendus
σ_{sc}	: Contrainte dans les aciers comprimés
τ	: Contrainte tangente (<i>tau</i>)
τ_u	: Contrainte tangente conventionnelle
τ_s	: Contrainte d'adhérence
τ_{se}	: Contrainte d'adhérence d'entraînement
φ	: Coefficient de fluage (<i>phi</i>)
ϕ_l	: Diamètre d'une armature longitudinale
ϕ_t	: Diamètre d'une armature transversale
ψ_s	: Coefficient de scellement relatif à une armature (<i>psi</i>)

1.2 Unités

Les unités utilisées en béton armé sont celles du système international (USI) et leurs multiples :

$m, (cm, mm)$: Longueur, dimension, portée
cm^2	: Section d'acier
m^2	: Section
$kN, (N, MN)$: Charge ponctuelle
$kNm^{-1}, (Nm^{-1}, MNm^{-1})$: Charge linéique
$kNm^{-2}, (Nm^{-2}, MNm^{-2})$: Charge surfacique
$kNm^{-3}, (Nm^{-3}, MNm^{-3})$: Charge volumique
$kNm, (Nm, MNm)$: Moment
$MPa, (Pa, kPa)$: Contrainte

Une conversion bien utile : $1 MPa = 1 MNm^{-2} = 1 Nmm^{-2} = 10^6 Pa$.

On rencontre encore parfois le *bar* comme unité de contrainte : $1 bar = 1 kgcm^{-2}$ et $10 bar \approx 1 MPa$.

1.3 Conventions de signes en BA

Par convention, les sollicitations sont égales aux efforts et moments à **droite** de la section (selon x^+). Dans le cas particulier d'un chargement plan, ces conventions de signe et notations sont présentées sur la Figure 1, où

- N_x est l'effort normal,
- V_y l'effort tranchant,
- M_z le moment fléchissant.

Avec cette convention, on a :

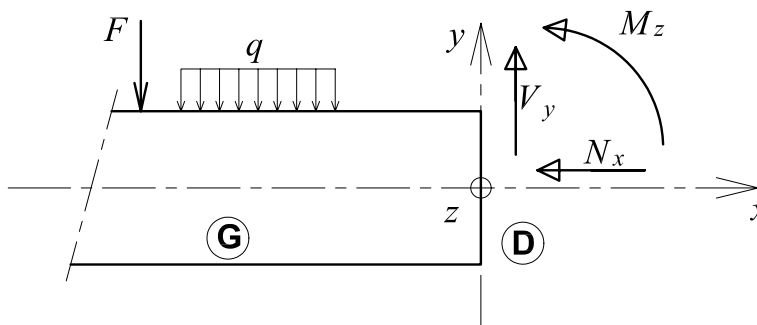


Fig. 1: Définition des conventions de signe et notations (cas plan).

$$V_y(x) = -\frac{dM_z(x)}{dx}.$$

On remarquera que contrairement aux conventions RdM classiques, un effort normal positif correspond à une compression. De même, on adopte une convention particulière pour les contraintes : les contraintes de compression sont positives.

On pourra retenir qu'une valeur positive du moment fléchissant ($M_z > 0$)

implique que les fibres inférieures (du côté de y^-) sont tendues (déformation positive et contrainte négative).

Avec ces conventions, la contrainte normale dans la section droite est donnée par :

$$\sigma_{xx}(x, y) = \frac{M_z(x)}{I_{zz}}y + \frac{N}{S}.$$

où I_{zz} est le moment quadratique de la section par rapport à Gz et S sa surface.

1.4 Domaine d'application du BAEL

Les règles BAEL91 modifiées 99 sont applicables à tous les ouvrages en béton armé, dont le béton est constitué de granulats naturels normaux, avec un dosage en ciment au moins égal à 300 kg/m^3 de béton mis en œuvre (A.1.1).

On distingue :

- **les constructions courantes** ayant une charge d'exploitation Q modérée $Q < 2G$ ou $Q < 5 \text{ kNm}^{-2}$.
- **les constructions industrielles** à charge d'exploitation relativement élevée : $Q > 2G$ ou $Q > 5 \text{ kNm}^{-2}$.
- **les constructions spéciales** pour lesquelles certaines parties sont assimilées à des éléments de construction courante, d'autres à des éléments de construction industrielle et d'autres relèvent de l'application des règles générales (par exemple un parking de voitures couvert par un plancher sous chaussée).

Les constructions suivantes restent en dehors du domaine d'application :

- les constructions en béton non armé,
- les constructions en béton léger,
- les constructions mixtes acier-béton,
- les constructions en béton de résistance caractéristique supérieure à 80 MPa (pour les résistances de 60 à 80 MPa se reporter à l'Annexe F des règles modifiées en 99),
- les éléments soumis à des températures s'écartant de celles qui résultent des seules influences climatiques.

2 Caractéristiques des matériaux

L'objectif de cette partie est de présenter les principales caractéristiques des matériaux utilisés en Béton Armé, puis les modèles adoptés pour conduire les calculs réglementaires.

Concept du Béton Armé Le béton de ciment présente des *résistances à la compression assez élevées*, de l'ordre de 25 à 40 MPa, mais sa *résistance à la traction est faible*, de l'ordre de 1/10 de sa résistance en compression. De plus, le béton de ciment a un comportement *fragile*.

L'acier présente une *très bonne résistance à la traction* (et aussi à la compression pour des élancements faibles), de l'ordre de 500 MPa, mais si aucun traitement n'est réalisé, il subit les effets de la *corrosion*. De plus, son comportement est *ductile*, avec des déformations très importantes avant rupture (de l'ordre de la dizaine de %).

Pour pallier à la faible résistance du béton en traction et à sa fragilité, on lui associe des armatures en acier : c'est le béton armé.

2.1 Le béton

On se limitera ici aux aspects relatifs au comportement mécanique du béton. Pour les aspects relatifs à sa composition et à sa mise en œuvre, on se référera au cours sur les bétons.

2.1.1 Comportement expérimental

Essais de compression Le béton présente une relative bonne résistance à la compression. Les résistances obtenues dépendent de la composition. En général, les essais sont réalisés sur des éprouvettes normalisées, appelées 16×32, de forme cylindrique de hauteur 32 cm et de diamètre 16 cm (Aire de 200 cm²).

A partir d'une courbe contrainte-déformation d'un essai de compression (Figure 2), on peut tirer les grandeurs suivantes :

- le module de Young instantané $E_{ij} \approx 30\,000 \text{ MPa}$,
- la contrainte maximale $\sigma_{max} \approx 20 \sim 40 \text{ MPa}$,
- la déformation maximale à la rupture $\approx 2\text{‰} = 2 \cdot 10^{-3}$.

Essais de traction Il est beaucoup plus difficile de faire des essais en traction. On distingue :

- Les essais de traction directe avec des éprouvettes collées,
- Les essais de traction indirecte tels que l'essai Brésilien ou l'essai en flexion quatre points.

Pour les essais en traction indirecte, la déduction du comportement en traction nécessite une interprétation de l'essai via un modèle. Par exemple, pour l'essai Brésilien qui consiste à fendre une éprouvette cylindrique comme indiqué sur la Figure 3, la résistance à la traction est donnée par :

$$R_t = \frac{2F}{\pi D h}$$

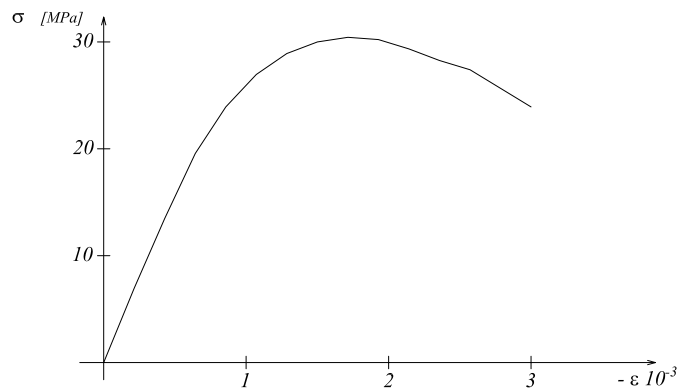


Fig. 2: Courbe contrainte-déformation d'un essai de compression.

où F est l'effort à la rupture.

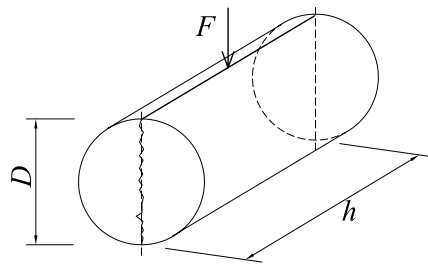


Fig. 3: Essai Brésilien sur éprouvette cylindrique.

On retiendra que la résistance à la traction du béton est beaucoup plus faible que celle à la compression :

$$R_t \approx \frac{R_c}{10}$$

Fluage du béton Sous chargement constant, la déformation du béton augmente continuellement avec le temps (voir Figure 4). Pour le béton, les déformations de fluage sont loin d'être négligeables puisqu'elles peuvent représenter jusqu'à deux fois les déformations instantanées : $\epsilon_v = \epsilon_\infty \approx 3\epsilon_i$.

Phénomène de retrait Après coulage, une pièce de béton conservée à l'air tend à se raccourcir. Ceci est dû à l'évaporation de l'eau non-liée avec le ciment et peut entraîner des déformations de l'ordre de $1.5 \cdot 10^{-4}$ à $5 \cdot 10^{-4}$ selon l'humidité de l'environnement. On notera que des pièces de béton conservées dans l'eau subissent, au contraire, un gonflement. Le retrait commence dès le premier jour de vie de la pièce en béton et on observe que 80% du retrait est atteint au bout de deux ans. La principale conséquence du retrait est l'apparition de contraintes internes de traction, contraintes dont la valeur peut facilement dépasser la limite de fissuration.

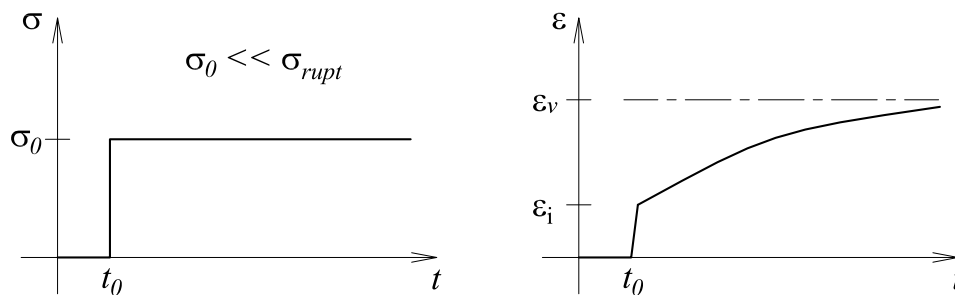


Fig. 4 : Contrainte appliquée et déformation engendrée en fonction du temps pour un essai de fluage d'éprouvette de béton.

Pour se protéger des désordres liés au retrait, on adoptera les dispositifs constructifs suivants :

- utiliser des bétons à faible chaleur d'hydratation,
- maintenir les parements en ambiance humide après coulage,
- disposer des armatures de peaux de faible espacement pour bien répartir les fissures de retrait,
- éviter de raccorder des pièces de tailles très différentes,
- utiliser des adjuvants limitant les effets du retrait.

Dilatation thermique Le coefficient de dilatation du béton vaut de 9 à 12 10^{-6} , et on adoptera une valeur forfaitaire de 10^{-5} pour le béton armé. On notera que la valeur du coefficient de dilatation de l'acier ($11 \cdot 10^{-6}$) est très proche de celle du béton. Une variation de température de $10^{\circ}C$ induit une déformation de 10^{-4} , c'est à dire qu'un élément de 10 m de long verra son extrémité libre se déplacer de 1 mm. Dans la pratique, les éléments ne sont pas libres, et les variations de température entraînent des contraintes internes de traction. Pour éviter des désordres, on placera régulièrement sur les éléments (dalle, voile de façade) ou bâtiments de grandes dimensions des joints de dilatation espacés de 25 à 50 mètres selon la région (B.5.1). Notons que ces joints de dilatation sont aussi un moyen de lutter contre les désordres dus au retrait.

2.1.2 Modélisation - Calculs réglementaires

Résistance caractéristique à la compression (A.2.1,11) La résistance caractéristique à la compression du béton f_{c_j} à j jours d'âge est déterminée à partir d'essais sur des éprouvettes 16×32 . Elle est définie comme la valeur de la résistance en dessous de laquelle on peut s'attendre à rencontrer 5% au plus de l'ensemble des ruptures des essais de compression. En pratique, comme le nombre d'essais réalisés ne permet pas un traitement statistique suffisant, on adopte la relation simplifiée suivante :

$$f_{c_j} = \frac{\sigma_j}{1.15},$$

où σ_j est la valeur moyenne des résistances obtenues sur l'ensemble des essais réalisés.

On utilise le plus souvent la valeur à 28 jours de maturité : f_{c28} . Pour des calculs en phase de réalisation, on adoptera les valeurs à j jours, définies à partir de f_{c28} , par :

✓ Pour des résistances $f_{c28} \leq 40 \text{ MPa}$:

$$\begin{cases} f_{c_j} = \frac{j}{4.76 + 0.83j} f_{c28} & \text{si } j < 60 \text{ jours} \\ f_{c_j} = 1.1 f_{c28} & \text{si } j > 60 \text{ jours} \end{cases}$$

✓ Pour des résistances $f_{c28} > 40 \text{ MPa}$:

$$\begin{cases} f_{c_j} = \frac{j}{1.40 + 0.95j} f_{c28} & \text{si } j < 28 \text{ jours} \\ f_{c_j} = f_{c28} & \text{si } j > 28 \text{ jours} \end{cases}$$

La Figure 5 donne l'allure de la variation de la résistance f_{c_j} en fonction de l'âge du béton pour les deux types de béton. Attention, ces courbes sont adimensionnées par rapport à f_{c28} , et sur un dessin à l'échelle, il est évident que la courbe de résistance d'un béton tel que $f_{c28} > 40 \text{ MPa}$ serait au dessus de celle d'un béton de résistance $f_{c28} < 40 \text{ MPa}$. Sur cette figure, on observe

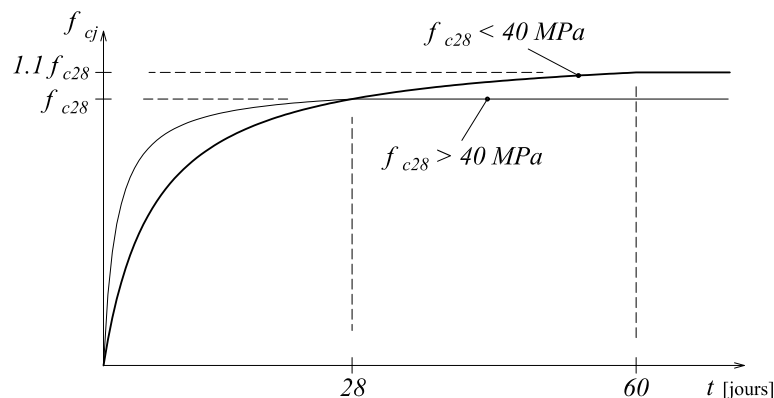


Fig. 5: Evolution de la résistance f_{c_j} en fonction de l'âge du béton.

que la montée en résistance des bétons à performances élevées est plus rapide que pour les bétons classiques. Cette propriété rend les bétons à performances élevées très intéressants en phase de construction.

Résistance caractéristique à la traction La résistance caractéristique à la traction du béton à j jours, notée f_{t_j} , est conventionnellement définie par les relations :

$$\begin{cases} f_{t_j} = 0.6 + 0.06 f_{c_j} & \text{si } f_{c28} \leq 60 \text{ MPa (A.2.1,12)} \\ f_{t_j} = 0.275 f_{c_j}^{2/3} & \text{si } f_{c28} > 60 \text{ MPa (Annexe F)} \end{cases}$$

La Figure 6 présente l'évolution de la résistance caractéristique à la traction f_{t_j} en fonction de celle à la compression f_{c_j} .

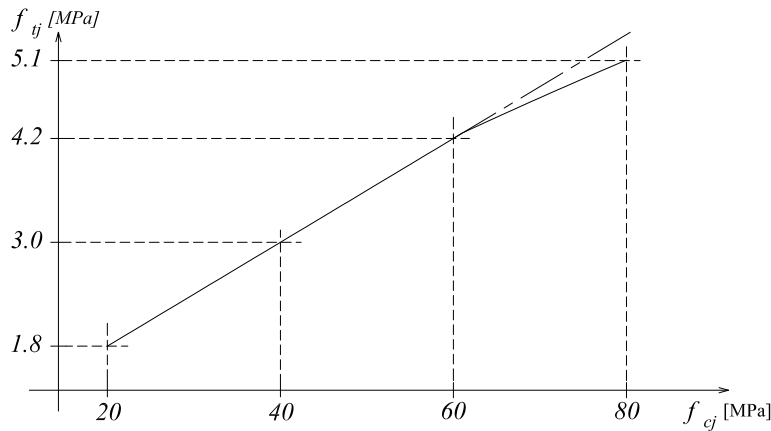


Fig. 6 : Evolution de la résistance à la traction f_{t_j} en fonction de celle à la compression f_{c_j} .

Dans la plupart des calculs réglementaires des pièces soumises à des contraintes normales, la résistance mécanique du béton tendu sera négligée. Pour les calculs relatifs aux contraintes de cisaillement et à l'adhérence, on adoptera les valeurs données ci-dessus.

Modules de déformation longitudinale On distingue les module de Young instantané E_{ij} et différé E_{vj} . Le module instantané est utilisé pour les calculs sous chargement instantané de durée inférieure à 24 heures. Pour des chargements de longue durée (cas courant), on utilisera le module différé, qui prend en compte *artificiellement* les déformations de fluage du béton. Celles-ci représentant approximativement deux fois les déformations instantanées, le module différé est pris égal à trois fois le module instantané.

$$E_{ij} = 3E_{vj}.$$

Il est évident que cette approche est simplificatrice et que le fluage d'un matériau ne vérifie pas la loi de Hooke d'un matériau élastique (la loi de fluage est une relation entre les contraintes et les vitesses de déformation). Néanmoins, cette approche permet d'estimer les déformations cumulées dues à la déformation instantanée élastique et au fluage à un temps infini.

Le module de Young différé du béton dépend de la résistance caractéristique à la compression du béton :

$$\begin{cases} E_{vj} = 3700f_{c_j}^{1/3} & \text{si } f_{c_{28}} \leq 60 \text{ MPa (A.2.1,2)} \\ E_{vj} = 4400f_{c_j}^{1/3} & \text{si } f_{c_{28}} > 60 \text{ MPa, sans fumée de silice (annexe F)} \\ E_{vj} = 6100f_{c_j} & \text{si } f_{c_{28}} > 60 \text{ MPa, avec fumée de silice (annexe F)} \end{cases}$$

Pour les bétons à performances élevées, la part des déformations de fluage est plus faible, de 1.5 à 0.8 fois les déformations instantanées pour des bétons sans ou avec fumée de silice, respectivement. La Figure 7 présente l'évolution de E_{vj} en fonction de la résistance caractéristique à la compression du béton.

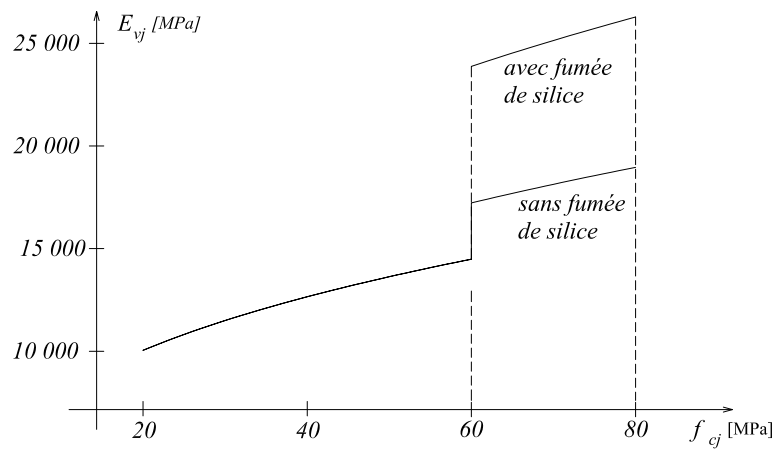


Fig. 7 : Evolution du module de Young différé E_{vj} en fonction de la résistance caractéristique à la compression du béton f_{c_j} .

Coefficients de poisson Le coefficient de poisson sera pris égal à $\nu = 0$ pour un calcul de sollicitations à l'ELU et à $\nu = 0.2$ pour un calcul de déformations à l'ELS (A.2.1,3).

Modèle de calcul à l'ELS Les déformations nécessaires pour atteindre l'ELS sont relativement faibles et on suppose donc que le béton reste dans le domaine élastique. On adopte donc la loi de Hooke de l'élasticité pour décrire le comportement du béton à l'ELS, avec pour des charges de longue durée $E_b = E_{vj}$ et $\nu = 0.2$. La résistance mécanique du béton tendu est négligé (A.4.5,1). De plus, on adopte en général une valeur forfaitaire pour le module de Young du béton égale à 1/15 de celle de l'acier ($E_b \approx 13\,333\text{ MPa}$)

Modèle de calcul à l'ELU Pour les calculs à l'ELU, le comportement réel du béton est modélisé par la loi *parabole-rectangle* sur un diagramme contraintes-déformations donné sur la Figure 8, avec sur cette figure

$$- \epsilon_{bc1} = 2\text{‰}$$

$$- \epsilon_{bc1} = \begin{cases} 3.5\text{‰} & \text{si } f_{c_j} \leq 40\text{ MPa (A.4.3,41)} \\ (4.5 - 0.025f_{c_j})\text{‰} & \text{si } f_{c_j} > 40\text{ MPa (A.4.3,41)} \end{cases}$$

- la valeur de calcul de la résistance en compression du béton f_{bu} est donnée par :

$$f_{bu} = \frac{0.85f_{c_j}}{\theta\gamma_b},$$

où

- le coefficient de sécurité partiel γ_b vaut 1.5 pour les combinaisons fondamentales et 1.15 pour les combinaisons accidentelles,

- θ est un coefficient qui tient compte de la durée d'application des charges : $\theta = 1$ si la durée est supérieure à 24h, $\theta = 0.9$ si la durée est comprise entre 1h et 24h et $\theta = 0.85$ sinon.

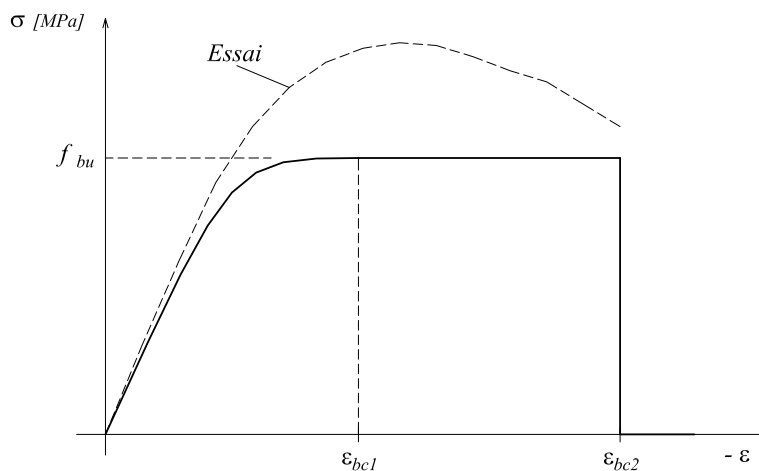


Fig. 8: Définition du diagramme contrainte-déformation de calcul à l'ELU.

2.2 Les aciers d'armature

2.2.1 De quel type ?

On distingue quatre types d'acier pour armature (voir Figure 9), du moins au plus écroui :

1. Les aciers doux, sans traitement thermique ayant une valeur caractéristique de la limite élastique garantie de 125 ou 235 MPa . Ce sont les ronds lisses (noté ϕ), qui ne sont plus utilisés que pour faire des crochets de levage en raison de leur très grande déformation à la rupture (allongement de 22%).
2. Les aciers laminés à chaud, naturellement durs, dit aciers à haute adhérence de type I. Ce type d'acier a une limite d'élasticité garantie de 400 MPa et un allongement à la rupture de 14%.
3. Les aciers laminés à chaud et écrouis avec faible réduction de section (par traction-torsion), dits aciers à haute adhérence de type II. Ce type d'acier a une limite d'élasticité garantie de 500 MPa et un allongement à la rupture de 12%.
4. Les aciers laminés à chaud par tréfilage (forte réduction de section), fortement écrouis, utilisés pour fabriquer les treillis soudés et fils sur bobines. Ce type d'acier a une limite d'élasticité garantie de 500 MPa et un allongement à la rupture de 8%.

On pourra retenir que l'action de l'écrouissage est d'augmenter la limite d'élasticité en faisant disparaître le palier de plasticité, et de diminuer l'allongement à la rupture (plus fragile). Les quatre types d'acier ont le même comportement élastique, donc un même module de Young de $E_s = 210\,000\,MPa$. La déformation à la limite élastique est voisine de 0.2%, en fonction de la valeur de la limite d'élasticité.

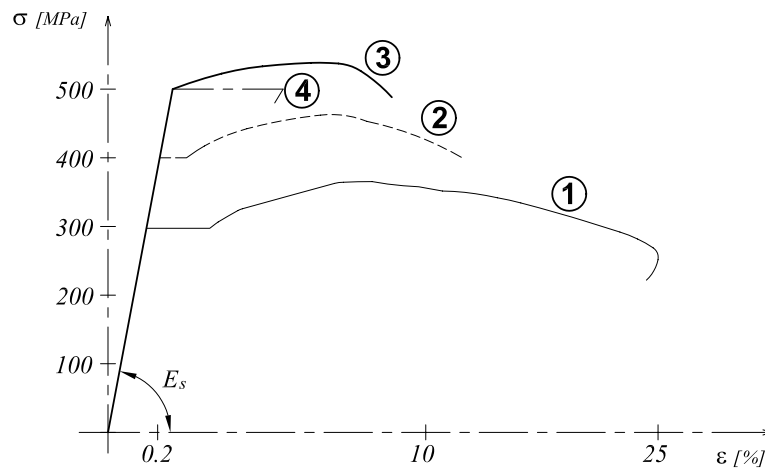


Fig. 9 : Diagrammes contrainte-déformation d'essais de traction sur les différents types d'acier d'armature.

2.2.2 Sous quelle forme ?

Les barres On trouve des barres de longueur variant de 6.00 m à 12.00 m, lisses ou à haute adhérence, pour les diamètres normalisés suivants (en mm) :

5 - 6 - 8 - 10 - 12 - 14 - 16 - 20 - 25 - 32 - 40

Le tableau de la Figure 10 aide à choisir le diamètre et le nombre de barres à mettre en place pour une largeur de section de béton donnée.

Les fils Les armatures sous forme de fils sont stockées sur des bobines. Les fils servent principalement à la réalisation de treillis soudés, de cadres, d'épingles et d'étriers en usine de façonnage d'armatures, ou pour le ferrailage d'éléments préfabriqués tels que les prédalles BA ou BP. On trouve des diamètres de 5 à 12 mm et se sont généralement des aciers à haute adhérence.

Les treillis soudés Les TS sont utilisés pour ferrailer rapidement des éléments plans, tels que les voiles, dalles et dallages. Ils sont disponibles en rouleaux ou en panneaux et sont composés d'aciers à haute adhérence. L'association technique pour le développement et l'emploi du TS (ADETS) propose 5 treillis antifissuration et 11 treillis de structure standards (voir Figure 11). On peut imaginer de faire fabriquer un TS spécial si aucun des TS standards proposés par l'ADETS ne correspond (réservé à des gros chantiers pour de grandes quantités).

2.2.3 Modélisation du comportement

On notera qu'un seul modèle est utilisé pour décrire le comportement des quatre types d'acier, ce modèle étant fonction de la limite d'élasticité garantie f_e .

Section en cm^2 de 1 à 20 armatures de diamètre ϕ en mm

ϕ	5	6	8	10	12	14	16	20	25	32	40
1	0,20	0,28	0,50	0,79	1,13	1,54	2,01	3,14	4,91	8,04	12,57
2	0,39	0,57	1,01	1,57	2,26	3,08	4,02	6,28	9,82	16,08	25,13
3	0,59	0,85	1,51	2,36	3,39	4,62	6,03	9,42	14,73	24,13	37,70
4	0,79	1,13	2,01	3,14	4,52	6,16	8,04	12,57	19,64	32,17	50,27
5	0,98	1,41	2,51	3,93	5,65	7,70	10,05	15,71	24,54	40,21	62,83
6	1,18	1,70	3,02	4,71	6,79	9,24	12,06	18,85	29,45	48,25	75,40
7	1,37	1,98	3,52	5,50	7,92	10,78	14,07	21,99	34,36	56,30	87,96
8	1,57	2,26	4,02	6,28	9,05	12,32	16,08	25,13	39,27	64,34	100,5
9	1,77	2,54	4,52	7,07	10,18	13,85	18,10	28,27	44,18	72,38	113,1
10	1,96	2,83	5,03	7,85	11,31	15,39	20,11	31,42	49,09	80,42	125,7
11	2,16	3,11	5,53	8,64	12,44	16,93	22,12	34,56	54,00	88,47	138,2
12	2,36	3,39	6,03	9,42	13,57	18,47	24,13	37,70	58,91	96,51	150,8
13	2,55	3,68	6,53	10,21	14,70	20,01	26,14	40,84	63,81	104,6	163,4
14	2,75	3,96	7,04	11,00	15,83	21,55	28,15	43,98	68,72	112,6	175,9
15	2,95	4,24	7,54	11,78	16,96	23,09	30,16	47,12	73,63	120,6	188,5
16	3,14	4,52	8,04	12,57	18,10	24,63	32,17	50,27	78,54	128,7	201,1
17	3,34	4,81	8,55	13,35	19,23	26,17	34,18	53,41	83,45	136,7	213,6
18	3,53	5,09	9,05	14,14	20,36	27,71	36,19	56,55	88,36	144,8	226,2
19	3,73	5,37	9,55	14,92	21,49	29,25	38,20	59,69	92,27	152,8	238,8
20	3,93	5,65	10,05	15,71	22,62	30,79	40,21	62,83	98,17	160,8	251,3

Fig. 10: Section en cm^2 de 1 à 20 armatures de diamètre ϕ en mm.

Modèle de calcul à l'ELS Comme le béton, à l'ELS on suppose que les aciers travaillent dans le domaine élastique. On utilise donc la loi de Hooke de l'élasticité. On adopte une valeur du module de Young forfaitaire $E_s = 200\,000\text{ MPa}$.

Modèle de calcul à l'ELU Le comportement des aciers pour les calculs à l'ELU vérifie une loi de type élasto-plastique parfait, comme décrit sur le diagramme contrainte-déformation de la Figure 12 (A.4.3,2), où la valeur de calcul de la limite d'élasticité garantie f_{su} est définie par :

$$f_{su} = \frac{f_e}{\gamma_s}$$

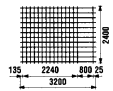
et γ_s est un coefficient de sécurité partiel qui vaut 1.15 sauf pour les combinaisons accidentelles où il vaut 1.

2.2.4 Façonnage des aciers

Afin de ne pas trop plastifier les aciers, il convient d'adopter des mandrins de façonnage dont les diamètres ne soient pas trop petits. On admet qu'un cadre, un étrier ou une épingle soit plus plastifié au niveau des coudes que les ancrages d'une barre longitudinale.

Les ancrages courbes Les rayons de courbure R des ancrages courbes de barres longitudinales doivent vérifier :

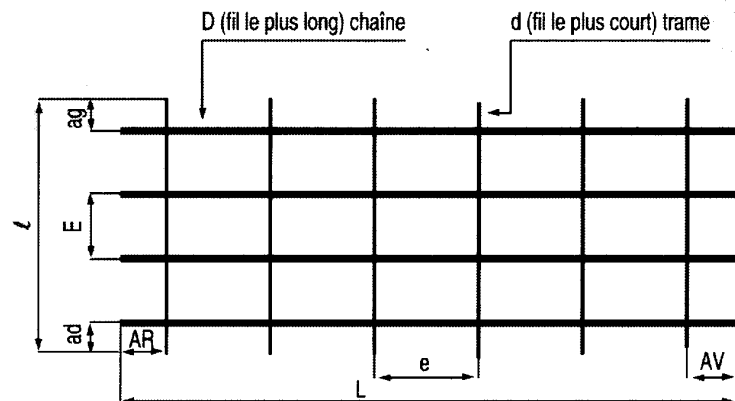
$$\begin{cases} R \geq 3\phi & \text{pour un rond lisse de diamètre } \phi \\ R \geq 5.5\phi & \text{pour un HA de diamètre } \phi \end{cases}$$

PRODUITS STANDARDISÉS SUR STOCK										
Caractéristiques nominales										
TREILLIS ANTIFISSURATION (NFA 26-024)										
Désignation ADETS	Section S cm ² /m	S cm ² /m	E mm	D mm	Abouts AV AR ad ag mm / mm	Nombre de fils N n	Longueur Largeur L l m	Masse nominale kg/m ²	Surface 1 rouleau ou 1 panneau m ²	Masse 1 rouleau ou 1 panneau kg
RAF R	0,80	0,80 0,53	200 300	4,5 4,5	100 / 100 100 / 100	12 167	50,00* 2,40	1,043	120,00	125,10
PAF R	0,80	0,80 0,53	200 300	4,5 4,5	150 / 150 100 / 100	12 12	3,60 2,40	1,042	8,64	9,00
RAF C	0,80	0,80 0,80	200 200	4,5 4,5	100 / 100 100 / 100	12 200	40,00* 2,40	1,250	96,00	120,00
PAF C	0,80	0,80 0,80	200 200	4,5 4,5	100 / 100 100 / 100	12 18	3,60 2,40	1,250	8,64	10,80
PAF V	0,99	0,80 0,99	200 160	4,5 4,5	135 / 25 100 / 100	12 16			7,68	9,60

* Rouleaux : diamètre extérieur minimum autorisé = 500 mm.

TREILLIS DE STRUCTURE (NFA 35-016)										
Désignation ADETS	Section S cm ² /m	S cm ² /m	E mm	D mm	Abouts AV AR ad ag mm / mm	Nombre de fils N n	Longueur Largeur L l m	Masse nominale kg/m ²	Surface 1 rouleau ou 1 panneau m ²	Masse 1 panneau kg
ST 10	1,19	1,19 1,19	200 200	5,5 5,5	100 / 100 100 / 100	12 24	4,80 2,40	1,870	11,52	21,54
ST 20	1,89	1,88 1,28	150 300	6 7	150 / 150 75 / 75	16 20	6,00 2,40	2,487	14,40	35,81
ST 25	2,57	2,57 1,28	150 300	7 7	150 / 150 75 / 75	16 20	6,00 2,40	3,020	14,40	43,49
ST 30	2,83	2,83 1,28	100 300	6 7	150 / 150 50 / 50	24 20	6,00 2,40	3,326	14,40	46,46
ST 35	3,85	3,85 1,28	100 300	7 7	150 / 150 50 / 50	24 20	6,00 2,40	4,026	14,40	57,98
ST 45	4,24	4,24 1,68	150 300	9 8	150 / 150 75 / 75	16 20	6,00 2,40	4,643	14,40	66,86
ST 50	5,03	5,03 1,68	100 300	8 8	150 / 150 50 / 50	24 20	6,00 2,40	5,267	14,40	75,84
ST 60	6,36	6,36 2,51	100 200	9 8	100 / 100 50 / 50	24 30	6,00 2,40	6,965	14,40	100,3
ST 25 C	2,57	2,57 1,50	150 150	7 7	75 / 75 75 / 75	16 40	6,00 2,40	4,026	14,40	57,98
ST 40 C	3,85	3,85 1,00	100 100	7 7	50 / 50 50 / 50	24 60	6,00 2,40	6,040	14,40	86,98
ST 65 C	6,36	6,36 1,00	100 100	9 9	50 / 50 50 / 50	24 60	6,00 2,40	9,980	14,40	143,71

Les colisages sont propres à chaque membre de l'ADETS. Chaque colis est fermé par des liens qui ne sont en aucun cas prévus pour la manutention.



- L : Longueur du panneau
 l : Largeur unique 2,40 m
 D : Diamètre du fil de chaîne
 d : Diamètre du fil de trame
 E : Espacement fil de chaîne
 e : Espacement fil de trame
 AR : About arrière
 AV : About avant
 ad = av : About de rive

Fig. 11: Treillis Soudés standards distribués par l'ADETS.

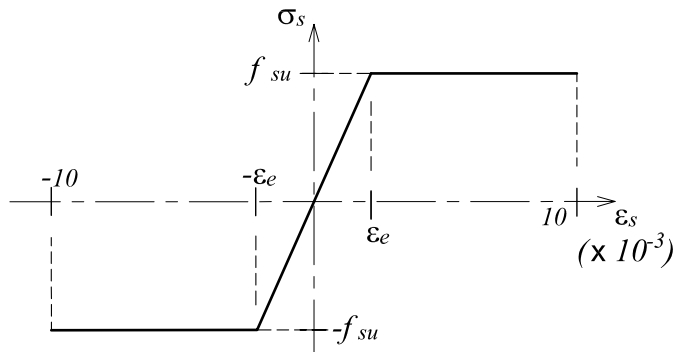


Fig. 12: Diagramme contrainte-déformation de calcul de l'acier à l'ELU.

Le rayon de courbure étant défini sur la fibre moyenne de la barre, le diamètre du mandrin à utiliser est $D = 2R - \phi$.

Les cadres, épingles et étriers Pour les cadres, étriers et épingles, les rayons de courbures r sont :

$$\begin{cases} r \geq 2\phi & \text{pour un rond lisse de diamètre } \phi \\ r \geq 3\phi & \text{pour un HA de diamètre } \phi \end{cases}$$

La Figure 13 permet de calculer les longueurs développées des cadres, étriers et épingles en acier à haute adhérence, définis à partir de leurs cotes d'encombrement a et b .

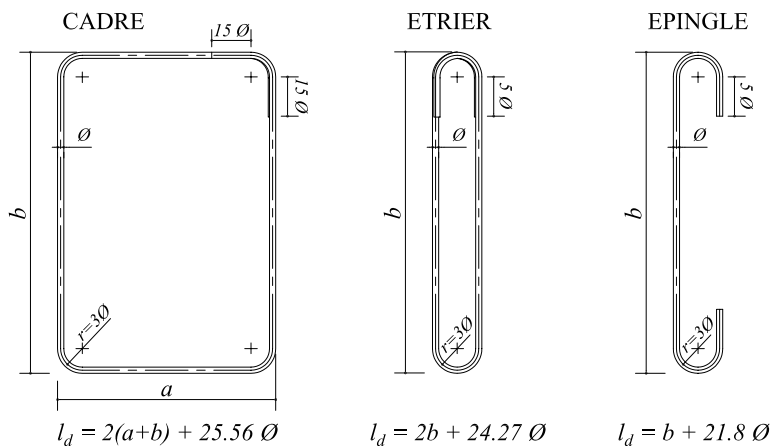


Fig. 13: Longueur développée des cadres, étriers et épingles.

2.3 L'adhérence acier-béton

Comme nous venons de le voir, le comportement de l'acier est très bien connu et celui du béton est bien connu. Le béton armé étant une structure composite - béton et acier - il est nécessaire de bien connaître aussi le comportement de

l'interface entre les deux matériaux. L'objectif de l'étude est :

- de bien connaître les différents paramètres qui influencent le comportement de l'interface (f_{c28} , HA, rond lisse, ?),
- de justifier une des hypothèses importantes des calculs en béton armé, à savoir qu'il n'y a pas de glissement des barres d'acier ($\epsilon_b = \epsilon_s$).

2.3.1 Aspect expérimental

L'adhérence de l'acier et du béton peut être mesurée sur un essai d'arrachement, dont le principe est présenté sur la Figure 14.

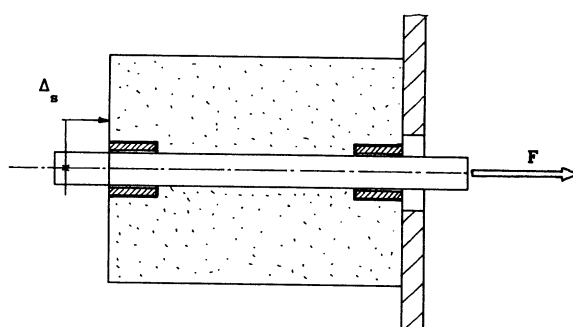


Fig. 14 : Principe du dispositif expérimental pour réaliser un essai d'arrachement.

A partir de ces essais, on obtient des courbes reliant le déplacement Δ_s du bout de l'acier à l'effort de traction appliqué F . La Figure 15 donne un exemple de courbes obtenues, pour un HA et un rond lisse de même diamètre $\phi = 14\text{ mm}$.

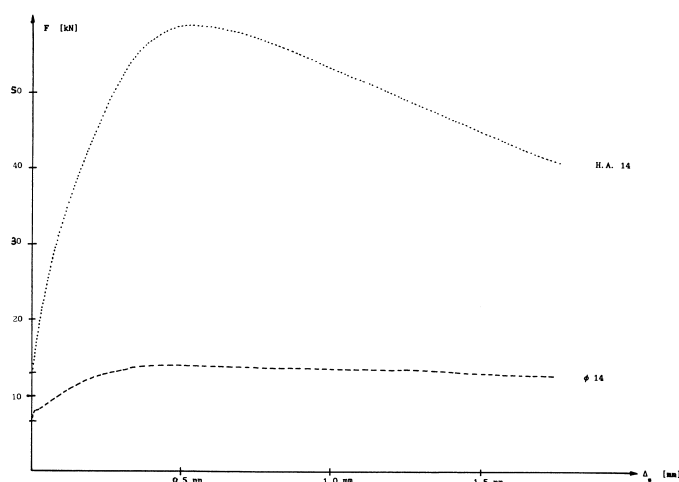


Fig. 15 : Courbes caractéristiques obtenues pour des essais d'arrachement sur un acier HA et un rond lisse.

Ces essais permettent de mettre en évidence l'influence :

- de la longueur ancrée,

- du type d'acier (HA et rond lisse, comme on le voit clairement d'après les courbes de l'essai ci-dessus),
 - de la qualité du béton,
 et ainsi de déterminer la valeur de la contrainte d'adhérence en fonction des conditions de l'essai.

On observe plusieurs types de rupture :

- rupture par traction de l'acier (ancrage parfait),
- glissement de la barre dans le béton,
- destruction du béton par arrachement d'un cône de béton.

On définit un *bon ancrage* comme un ancrage où lorsque la barre commence à glisser celle-ci vient d'atteindre la limite d'élasticité ($\epsilon_s \geq \epsilon_e$ ou $F/A_s \geq f_e$)

2.3.2 Approche théorique

L'action du béton sur la barre peut-être remplacée par une contrainte normale (serrage) et une contrainte tangentielle (adhérence). Si par ailleurs on suppose que cette contrainte d'adhérence τ_s est constante le long de la barre, on obtient la modélisation présentée sur la Figure 16. Si il n'y a pas de glissement,

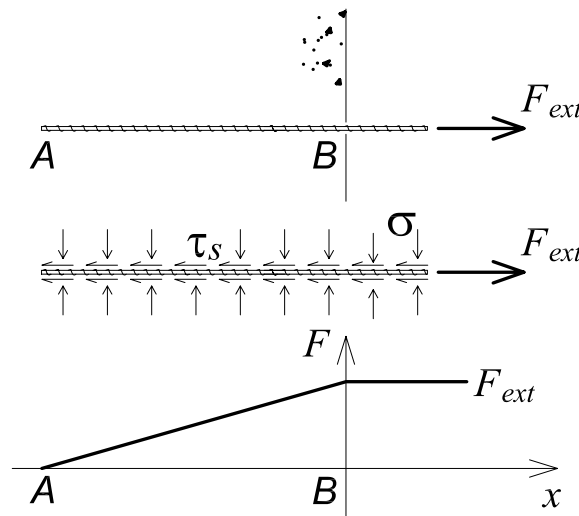


Fig. 16 : Modélisation d'un essai d'arrachement : la barre dans le béton, la barre isolée avec les contraintes résultantes de l'action du béton, l'effort dans la barre.

l'équilibre selon x conduit à l'équation :

$$F_{ext} = \int_{x_A}^{x_B} \tau_s u dx = \tau_s u l_{AB},$$

où u est le périmètre utile de la barre et l_{AB} la longueur de l'ancrage.

2.3.3 Ancrage rectiligne

On définit la *longueur de scellement droit* l_s comme la longueur à mettre en œuvre pour avoir un *bon ancrage* droit. Le *bon ancrage* étant un ancrage pour

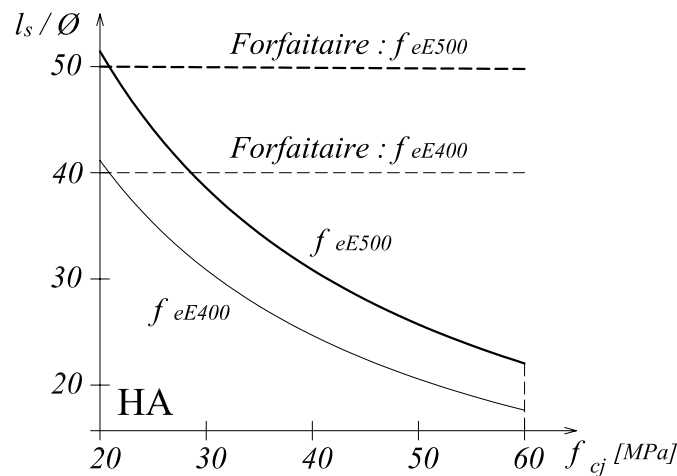


Fig. 17: Evolution de la longueur de scellement droit en fonction de f_{c_j} .

lequel le glissement a lieu au moment où le comportement de la barre entre dans le domaine plastique, on a : $F_{ext} = A_s f_e$ au moment où la barre commence à glisser. En notant que $l_{AB} = l_s$, $u = \pi \phi$ et $A_s = \pi \phi^2 / 4$, on obtient :

$$l_s = \frac{\phi f_e}{4\tau_s}$$

Dans la pratique les calculs d'ancrage sont réalisés à l'ELU et la valeur de la contrainte d'adhérence est donnée de façon forfaitaire (A.6.1,21) par :

$$\tau_{su} = 0.6\psi_s^2 f_{t_j},$$

où le coefficient de scellement ψ_s vaut 1 pour des ronds lisses et 1.5 pour des aciers HA. On retiendra que la longueur de scellement droit l_s dépend du type d'acier (via f_e et ψ_s) et de la qualité du béton (via f_{t_j}).

Le BAEL propose d'adopter les valeurs forfaitaires suivantes (A.6.1,22, déconseillé) :

$$l_s = \begin{cases} 40\phi & \text{pour un HA feE400} \\ 50\phi & \text{pour un HA feE500 ou un rond lisse} \end{cases}$$

Pour des aciers HA, on utilisera le tableau ci-dessous pour calculer la longueur de scellement droit l_s ou la Figure 17.

	f_{c_j} [MPa]	20	25	30	35	40	45	50	55	60
$f_e E 400$	$l_s / \Phi_l =$	41	35	31	27	25	22	21	19	18
$f_e E 500$	$l_s / \Phi_l =$	51	44	39	34	31	28	26	24	22

Chaque barre d'un paquet de barres sera ancrée individuellement. Pour ancrer les barres d'un paquet de deux barres il faudra prévoir $2 \times l_s$ et pour un paquet de trois barres $(2 + 1.5) \times l_s$, puisque la troisième barre a un périmètre utile de seulement $2\pi\phi/3$.

2.3.4 Ancrage courbe

Par manque de place, comme aux appuis de rives par exemple, on est obligé d'avoir recourt à des ancrages courbes afin de diminuer la longueur d'encombrement de l'ancrage. On pourrait aussi penser au gain d'acier, mais celui-ci est plus faible que le coût de la main d'œuvre nécessaire au façonnage de l'ancrage. Donc, quand il n'y a pas de problème pour placer un ancrage droit, c'est cette solution qu'il faut adopter.

Un ancrage courbe est composé de deux parties droites AB et CD de longueurs μ et λ , respectivement, et d'une partie courbe BC de rayon de courbure R et d'angle θ (voir Figure 18).

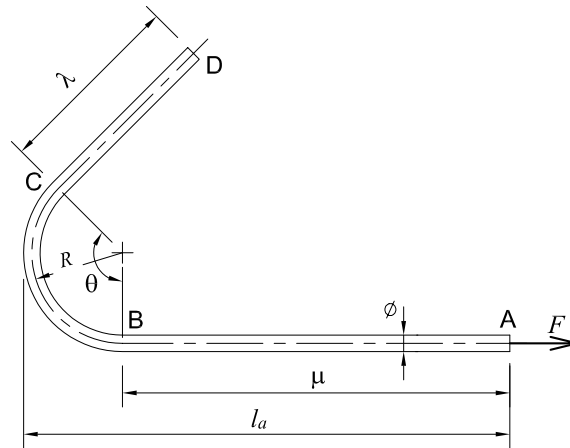


Fig. 18: Définition d'un ancrage courbe.

Efforts repris par les parties droites Par analogie à la partie précédente, on en déduit que $F_A - F_B = \mu\pi\phi\tau_{su}$ et $F_C - F_D = F_C = \mu\pi\phi\tau_{su}$. $F_D = 0$ car au bout de l'ancrage l'effort est nul.

Effort repris par la partie courbe On s'intéresse ici à l'effort repris par la partie courbe. Pour cela, isolons un tronçon élémentaire d'ancrage $d\theta$, comme indiqué sur la Figure 19.

On distingue :

- F l'effort axial dans l'armature au point N ,
- $F + dF$ l'effort axial au point M ,
- dT et dN les efforts de contact entre l'armature et le béton, tels que $dT = \varphi dN$, où φ est le coefficient de frottement acier-béton ($\varphi \approx 0.4$),
- dA l'action due à l'adhérence le long de $ds = R d\theta$, soit $dA = \tau_{su}\pi\phi R d\theta$ en supposant que la contrainte d'adhérence est constante le long de l'ancrage.

L'équilibre du tronçon élémentaire conduit aux deux équations suivantes en

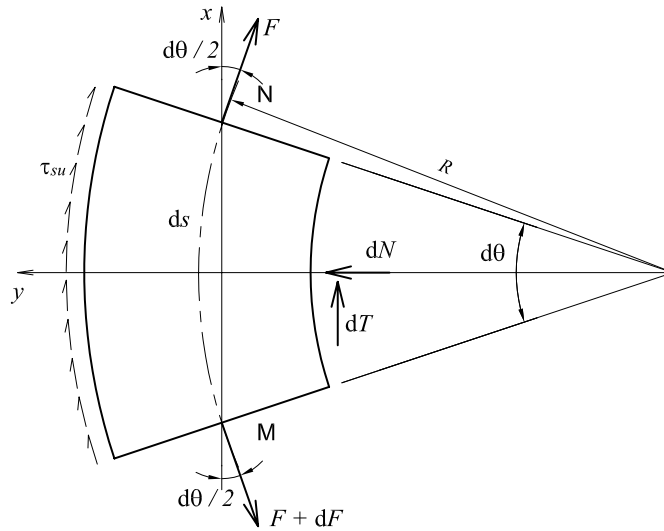


Fig. 19: Equilibre d'un tronçon élémentaire d'un ancrage courbe.

projection sur les axes x et y :

$$\begin{cases} dA + \varphi dN + F \cos \frac{d\theta}{2} - (F + dF) \cos \frac{d\theta}{2} = 0 & \text{sur } x \\ dN - F \sin \frac{d\theta}{2} - (F + dF) \sin \frac{d\theta}{2} = 0 & \text{sur } y \end{cases}$$

Comme $d\theta$ est très petit, on en déduit que $\cos(d\theta/2) \approx 1$, $\sin(d\theta/2) \approx d\theta/2$ et $dF d\theta \approx 0$. Les équations de l'équilibre se réduisent à :

$$\begin{cases} \tau_{su} \pi \phi R d\theta + \varphi dN = dF & \text{sur } x \\ dN = F d\theta & \text{sur } y \end{cases}$$

On en déduit une équation différentielle (du premier ordre avec second membre) vérifiée par F :

$$\frac{dF}{d\theta} - \varphi F = \tau_{su} \pi \phi R$$

En intégrant cette équation entre les points B et C , nous obtenons :

$$F_B = \alpha F_C + \beta \tau_{su} \pi \phi R$$

où

$$\alpha = \exp \varphi \theta \quad \text{et} \quad \beta = \frac{\exp \varphi \theta - 1}{\varphi}$$

qui permet de calculer l'effort repris pas la partie courbe de l'ancrage de rayon de courbure R et d'angle θ .

Effort total de l'ancrage courbe L'effort total repris par l'ancrage courbe vaut donc :

$$F = F_A = \alpha \pi \phi \tau_{su} \lambda + \beta \pi \phi \tau_{su} R + \pi \phi \tau_{su} \mu.$$

Si cet ancrage est un *bon* ancrage, on doit avoir $F = F_A = \pi \phi^2 f_e / 4$, d'où la formule permettant de calculer les dimensions d'un ancrage courbe λ , μ , R et θ :

$$\alpha \lambda + \beta R + \mu = \frac{\phi f_e}{4 \tau_{su}} = l_s,$$

où l_s est la longueur de scellement droit de l'ancrage droit équivalent. On ne confondra pas l_s à la longueur développée de l'ancrage courbe l_d donnée par :

$$l_d = \mu + \lambda + R\theta = \begin{cases} \mu + \lambda + 5.5\phi & \text{pour un HA} \\ \mu + \lambda + 3\phi & \text{pour un rond lisse} \end{cases}$$

Le BAEL propose d'adopter le crochet normal à 180° (A.6.1,253) de longueur d'encombrement de l'ancrage $l_a = 0.4l_s$ pour des aciers HA (voir Figure 20).

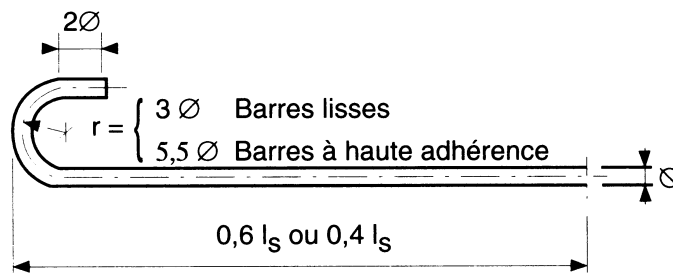


Fig. 20: Définition de l'ancrage normal (A.6.1,253).

Pour un HA feE500 et un Béton B20, la longueur d'ancrage droit équivalent pour ce crochet est $l_a = 56\phi$, ce qui est légèrement supérieure à $l_s = 51\phi$ pour une longueur développée de seulement $l_d = 34\phi$.

2.3.5 Poussée au vide

Il convient d'adopter un mode constructif qui permette d'éviter tout désordre engendré par la poussée au vide des armatures (A.7.4). On adoptera les dispositions présentées sur la Figure 21.

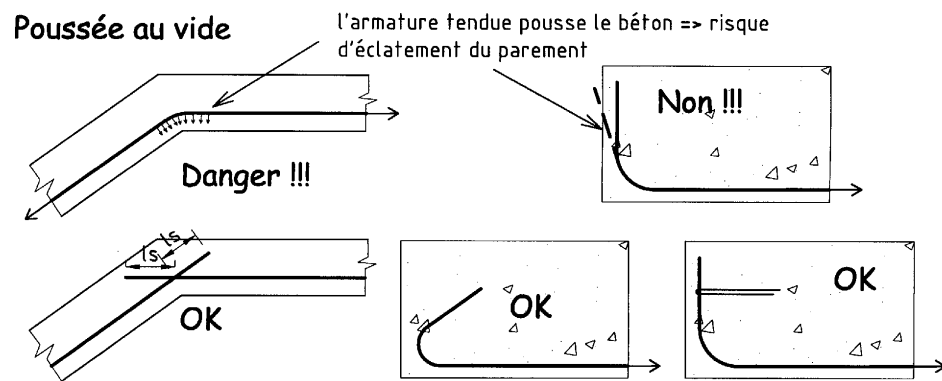


Fig. 21 : Dispositions constructives à mettre en œuvre pour se prémunir des désordres dus à la poussée au vide.

3 Dispositions constructives diverses

3.1 Protection des armatures

Afin d'éviter les problèmes de corrosion des aciers, il convient de les enrober par une épaisseur de béton suffisante. Cette épaisseur, l'enrobage, dépend des conditions d'exposition de l'ouvrage. On adoptera les valeurs suivantes (A.7.1) :

- 5 cm : pour les ouvrages exposés à la mer, aux embruns ou aux atmosphères très agressives (industries chimiques),
- 3 cm : pour les parois soumises à des actions agressives ou à des intempéries ou des condensations,
- 1 cm : pour des parois situées dans un local couvert et clos et qui ne seraient pas exposées aux condensations.

En outre, l'enrobage de chaque armature est au moins égale à son diamètre si elle est isolée ou à la largeur du paquet dont elle fait partie (A.7.2,4), comme indiqué sur la Figure 22.

Afin de permettre le passage de l'aiguille vibrante, il convient de laisser des espacements d'au moins 5 cm (A.7.2,8).

Paquets d'armatures

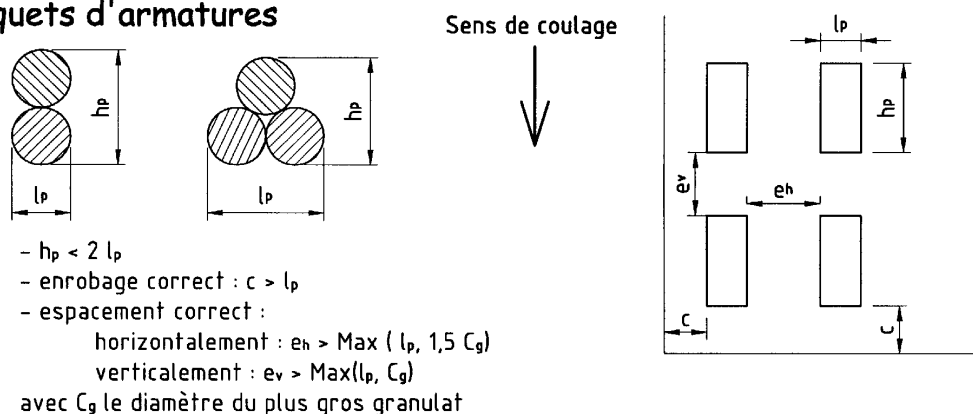


Fig. 22: Protection des armatures et conditions de bétonnage correct.

3.2 Possibilités de bétonnage correct

3.2.1 Diamètre maximal des aciers

Aciers longitudinaux Pour les dalles et voiles d'épaisseur h , afin d'améliorer l'adhérence acier-béton, on limite le diamètre des aciers longitudinaux à :

$$\phi_l \leq \frac{h}{10}.$$

Aciers transversaux Pour les poutres de hauteur h on limite le diamètre des aciers transversaux à :

$$\phi_t \leq \text{Min}\left(\frac{h}{35}, \phi_l, \frac{b_0}{10}\right),$$

où b_0 est la largeur de l'âme.

3.2.2 Espacement minimum

La Figure 23 permet de déterminer le nombre maximum de fils d'armatures d'un diamètre donné en fonction de la largeur de la poutre.

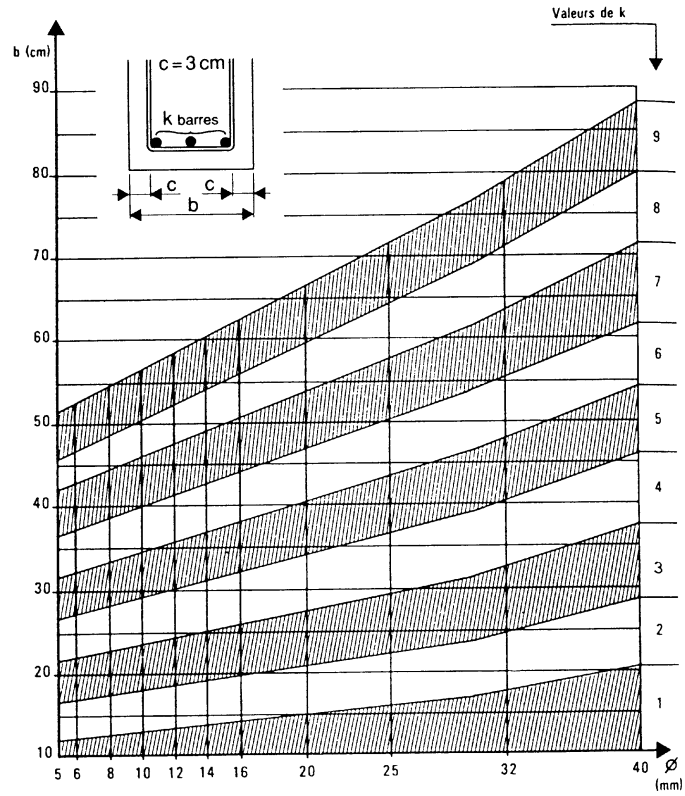


Fig. 23: Nombre de barres en fonction de la largeur de béton.

4 Dimensionnement des sections en flexion simple

4.1 Généralités

4.1.1 Domaine d'application

Un élément est soumis à de la flexion simple si les sollicitations se réduisent à un moment fléchissant M_z et un effort tranchant V_y . Si l'effort normal N_x n'est pas nul, alors on parle de flexion composée (voir la partie 11). En béton armé on distingue l'action du moment fléchissant qui conduit au dimensionnement des aciers longitudinaux de l'action de l'effort tranchant qui concerne le dimensionnement des aciers transversaux (cadres, épingles ou étriers). Ces deux calculs sont menés séparément, et dans cette partie on se limitera aux calculs relatifs au moment fléchissant. La partie 5 traitera des calculs relatifs à l'effort tranchant.

Les éléments d'une structure soumis à de la flexion simple sont principalement les poutres, qu'elles soient isostatiques ou continues. Pour une poutre isostatique, le calcul des sollicitations M_z et V_y est simple et il est conduit en utilisant les méthodes de la résistance de matériaux (RdM). Pour une poutre continue, l'hyperstaticité rend les calculs plus compliqués et le BAEL propose deux méthodes qui permettent d'évaluer les sollicitations dans les poutres continues en béton armé. Ces deux méthodes sont présentées dans la partie 7 ainsi que la construction de l'épure d'arrêt de barres à partir de la connaissance de la courbe enveloppe du moment fléchissant.

Ce qui suit est limité au calcul des sections rectangulaires et en T sans acier comprimé. Pour ce qui est des sections en T on se reportera au paragraphe 4.4. S'il apparaît nécessaire de placer des aciers comprimés dans une section de béton, c'est que son coffrage est mal dimensionné et il est préférable pour des raisons économiques, mais aussi de fonctionnement, de le modifier.

4.1.2 Portées des poutres

En béton armé, la portée des poutres à prendre en compte est (voir Figure 24) :

- la portée entr'axe d'appuis lorsqu'il y a des appareils d'appui ou que la poutre repose sur des voiles en maçonnerie,
- la portée entre nus d'appuis lorsque les appuis sont en béton armé (poutre principale, poteau ou voile).

4.2 Flexion simple à l'ELU

4.2.1 Hypothèses

Les principales hypothèses du calcul des sections en BA soumises à de la flexion simple aux ELU sont les suivantes :

- ✓ les sections planes restent planes,
- ✓ il n'y a pas de glissement à l'interface béton-armatures,
- ✓ le béton tendu est négligé,
- ✓ l'aire des aciers n'est pas déduite de celle du béton,
- ✓ l'aire des aciers est concentrée en son centre de gravité,
- ✓ le comportement de l'acier est défini par le diagramme contrainte-déformation