

# Poutres continues

## Théorème des trois moments

### 1 - Définitions et notations.

#### 1.1 - Définitions.

#### 1.2 - Notations.

### 2 - Poutre isostatique associée.

### 3 - Théorème des trois moments.

### 4 - Expression des sollicitations et actions de liaison.

### 5 - Formulaire des rotations usuelles.

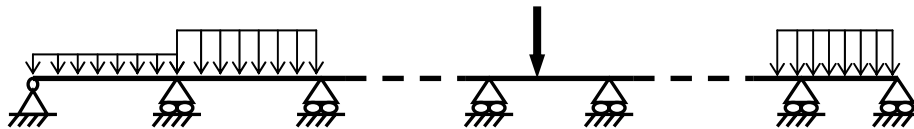
## 1 - Définitions et notations.

### 1.1 - Définitions.

Une poutre continue est une poutre droite horizontale, reposant sur plus de deux appuis simples, sans encastrement.

La poutre est soumise à des charges verticales et les actions de liaisons sont verticales.

Soit par exemple la poutre continue suivante :



On remarque que les appuis sont constitués d'une articulation et de  $n$  appuis simples.

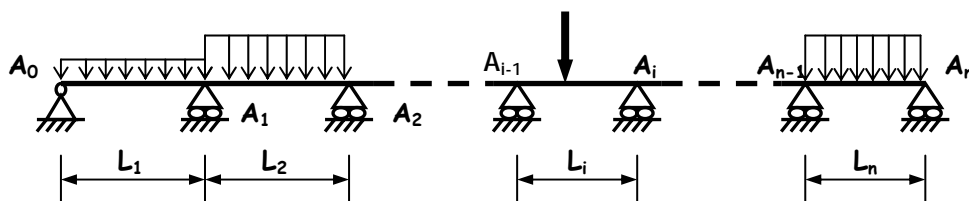
### 1.2 - Notations.

Les appuis sont numérotés de 0 à  $n$  :  $A_0, \dots, A_i, \dots, A_n$

Les travées sont numérotées de 1 à  $n$ .

On note  $i$  la travée située entre les appuis  $A_{i-1}$  et  $A_i$ .

On note  $L_i$  la portée ou longueur de la travée  $i$ .



Il y a  $(n+1)$  réactions d'appui et on peut écrire 2 équations de la statique, donc le degré d'hyperstaticité est égal à  $(n-1)$ .

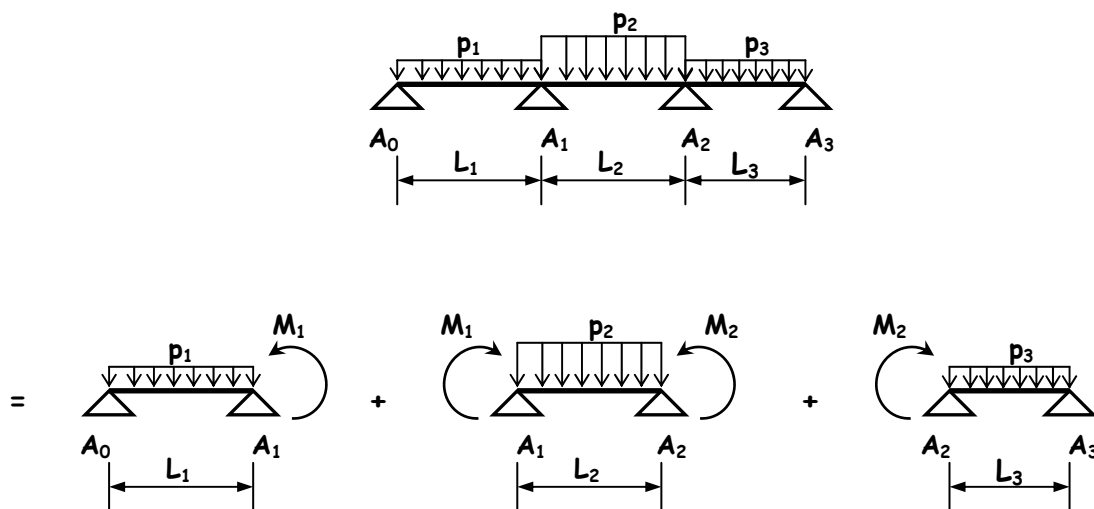
## 2 - Poutre isostatique associée.

Une poutre continue comportant  $n$  travées peut être décomposée en  $n$  poutres isostatiques sur lesquelles s'appliquent les mêmes charges que sur la poutre continue avec en plus les moments aux appuis.

En fait, cela consiste à prendre comme inconnues hyperstatiques les  $(n-1)$  moments fléchissants sur appuis  $M_1, \dots, M_{i-1}, M_i, M_{i+1}, \dots, M_{n-1}$  qui s'exercent au droit des appuis  $A_1, \dots, A_{i-1}, A_i, A_{i+1}, \dots, A_{n-1}$  et que l'on fait apparaître en représentant la structure isostatique associée à la poutre continue.

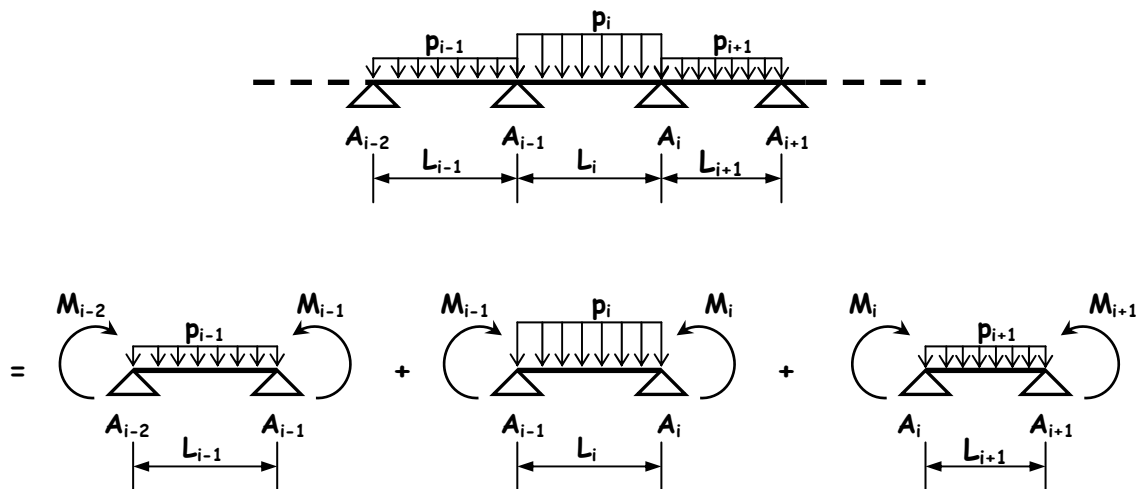
Les valeurs de  $M_0$  et  $M_n$  sont nulles puisque  $A_0$  et  $A_n$  sont des appuis simples et qu'il n'y a pas de couple extérieur appliqué en ces points.

Par exemple, la poutre continue à trois travées suivante peut être décomposée en trois travées isostatiques :



$$M_0 \text{ et } M_3 = 0$$

De façon plus générale, considérons à présent la travée  $i$  d'une poutre continue et ses deux travées adjacentes,  $i-1$  et  $i+1$  :



On appelle :

- $M_i$  désigne le moment sur l'appui  $A_i$  ( $M_i < 0$ )
- $M_{i-1}$  désigne le moment sur l'appui  $A_{i-1}$  ( $M_{i-1} < 0$ )
- $M_i(x)$  désigne le moment fléchissant dans la travée  $i$  de la poutre continue
- $M_{0i}(x)$  désigne le moment fléchissant dans la travée  $i$  isostatique associée et chargée seulement par  $p_i(x)$  sans les moments sur appuis  $M_i$  et  $M_{i-1}$

- $\theta_i''$  désigne la rotation à droite de la travée  $i$ , donc à gauche de l'appui  $A_i$
- $\theta_i'$  désigne la rotation à gauche de la travée  $i$ , donc à droite de l'appui  $A_{i-1}$
- $\theta_{0i}''$  désigne la rotation à droite de la travée  $i$ , dans la travée  $i$  isostatique associée
- $\theta_{0i}'$  désigne la rotation à droite de la travée  $i$ , dans la travée  $i$  isostatique associée

- $E$  Le module d'Young du matériau constitutif de la poutre
- $I$  Le moment quadratique de la poutre suivant l'axe de flexion concerné
- $L_i$  La portée de la travée  $i$

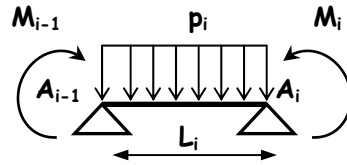
Pour que nos poutres isostatiques associées se comportent comme la poutre continue d'origine il faut écrire l'égalité des rotations sur les appuis :

$$\text{Rotation à gauche de l'appui} = \text{Rotation à droite de l'appui}$$

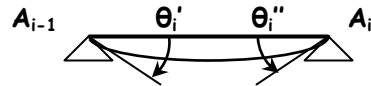
$$\text{Soit pour l'appui } A_i : \quad \theta_i'' = \theta_{i+1}'$$

### 3 - Théorème des trois moments.

Intéressons nous à la travée i :



Calculons pour cette travée les rotations  $\theta_i'$  et  $\theta_i''$  en appliquant le principe de superposition :



➔ Effet de  $M_i$  :

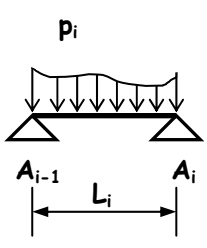
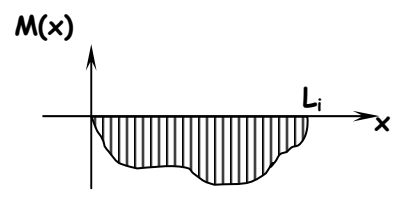
Chargement	Diagramme du moment	Equation du moment
		$M(x) = -M_i \left( \frac{x}{L_i} \right)$
<p>Rotation <math>\theta_i'</math> à droite de <math>A_{i-1}</math></p>	<p>Théorème de la charge unitaire :</p> $\theta_i' = \frac{1}{EI} \int 1 \cdot x \cdot -M_i dx$ $\theta_i' = -\frac{1}{6EI} L_i M_i$	
<p>Rotation <math>\theta_i''</math> à gauche de <math>A_i</math></p>	<p>Théorème de la charge unitaire :</p> $\theta_i'' = \frac{1}{EI} \int 1 \cdot x \cdot -M_i dx$ $\theta_i'' = \frac{1}{3EI} L_i M_i$	

➔ Effet de  $M_{i-1}$  :

Chargement	Diagramme du moment	Equation du moment
		$M(x) = M_{i-1} \left( 1 - \frac{x}{L_i} \right)$
<p>Rotation <math>\theta_i'</math> à droite de <math>A_{i-1}</math></p>	<p>Théorème de la charge unitaire :</p> $\theta_i' = \frac{1}{EI} \int 1 \cdot x \cdot M_{i-1} dx$ $\theta_i' = \frac{1}{3EI} L_i M_{i-1}$	

<p>Rotation <math>\theta_i''</math> à gauche de <math>A_i</math></p>	<p>Théorème de la charge unitaire :</p> $\theta_i' = \frac{1}{EI} \int 1 \times M_{i-1} dx$ $\theta_i' = - \frac{1}{6EI} L_i M_{i-1}$
--	---

→ Effet de  $M_{0i}$  :

Chargement	Diagramme du moment	Equation du moment
		$M(x) = M_{0i}(x)$
<p>Rotation <math>\theta_i'</math> à droite de <math>A_{i-1}</math></p>		$\theta_{0i}'$
<p>Rotation <math>\theta_i''</math> à gauche de <math>A_i</math></p>		$\theta_{0i}''$

→ Rotation  $\theta_i'$  à droite de  $A_{i-1}$  par superposition :

$$\theta_i' = -\frac{1}{6EI} L_i M_i + \frac{1}{3EI} L_i M_{i-1} + \theta_{0i}'$$

→ Rotation  $\theta_i''$  à gauche de  $A_i$  par superposition :

$$\theta_i'' = -\frac{1}{6EI} L_i M_{i-1} + \frac{1}{3EI} L_i M_i + \theta_{0i}''$$

→ Egalité des rotations :  $\theta_i'' = \theta_{i+1}'$

$$\Leftrightarrow -\frac{1}{6EI_i} L_i M_{i-1} + \frac{1}{3EI_i} L_i M_i + \theta_{0i}'' = -\frac{1}{6EI_{i+1}} L_{i+1} M_{i+1} + \frac{1}{3EI_{i+1}} L_{i+1} M_i + \theta_{0i+1}'$$

$\Leftrightarrow \frac{M_{i-1} L_i}{6EI_i} + \frac{M_i}{3E} \left( \frac{L_i}{I_i} - \frac{L_{i+1}}{I_{i+1}} \right) + \frac{M_{i+1} L_{i+1}}{6EI_{i+1}} = \theta_{0i+1}' - \theta_{0i}''$
--

Equation des 3 moments pour  $E = Cte$  et  $I$  différent selon les travées.

Dans le cas où on a toujours  $E = Cte$  mais aussi  $I = Cte$ , l'équation des trois moments se simplifie :

$$\Leftrightarrow M_{i-1} L_i + 2M_i (L_i + L_{i+1}) + M_{i+1} L_{i+1} = 6EI (\theta_{0i+1}' - \theta_{0i}'')$$

#### 4 - Expression des sollicitations et actions de liaison.

Les sollicitations dans la travée hyperstatique sont déterminées par superposition des sollicitations dues au chargement extérieur et celles dues aux moments sur appuis.

Soit, pour le moment fléchissant, on peut écrire :

$$M_i(x) = M_{0i}(x) + M_{i-1} \left(1 - \frac{x}{L_i}\right) + M_i \frac{x}{L_i}$$

De même pour l'effort tranchant :

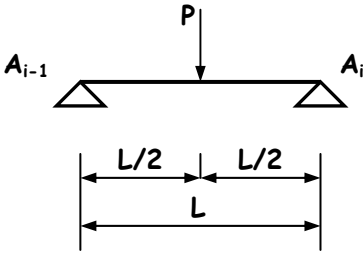
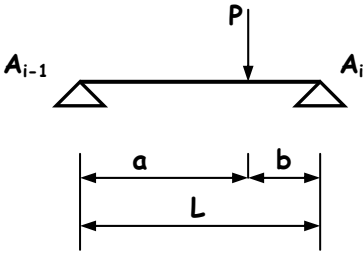
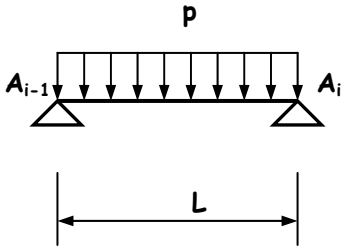
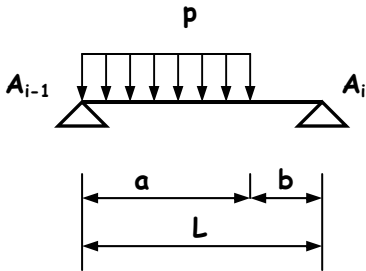
$$V_i(x) = V_{0i}(x) + \frac{M_{i-1}}{L_i} - \frac{M_i}{L_i}$$

On déduit les actions de liaisons des valeurs de l'effort tranchant à droite et à gauche de l'appui  $A_i$  :

$$Y_{A_i} = V_i(L_i) - V_{i+1}(0)$$

## 5 - Formulaire des rotations usuelles.

Cas de poutre sur deux appuis simple de rigidité  $E.I = Cte$

Cas de charge	$\theta_i'$ à droite de $A_{i-1}$	$\theta_i''$ à gauche de $A_i$
	$-\frac{PL^2}{16EI}$	$\frac{PL^2}{16EI}$
	$-\frac{Pab(L+b)}{6EIL}$	$\frac{Pab(L+a)}{6EIL}$
	$-\frac{pL^3}{24EI}$	$\frac{pL^3}{24EI}$
	$-\frac{pa^2(2L-a)^2}{24EIL}$	$\frac{pa^2(2L^2-a^2)}{24EIL}$