

# Cours de mécanique des sols II



## Notes de cours Rideaux de palplanches

Année 2006-2007

*Ce support de cours donne une introduction aux méthodes de dimensionnement des écrans de soutènement définies à la fin du XIX<sup>e</sup> et au début du XX<sup>e</sup> siècle. Loin de se vouloir complet, il constitue une présentation historique de quelques étapes du développement de la théorie.*

*Une bibliographie conclut le document. Le lecteur intéressé y trouvera des pistes d'approfondissement sous forme de documents, en français et en anglais, dont certains sont disponibles gratuitement sur internet.*

# Table des matières

Introduction.....	3
1. Technologie.....	4
1.1. Qu'est-ce qu'une palplanche ?.....	4
1.1.1. Une idée simple.....	4
1.1.2. Exemples d'applications.....	5
1.1.3. Caractéristiques pratiques.....	5
1.2. Mise en oeuvre.....	6
1.2.1. Battage.....	6
1.2.2. Fronçage.....	7
1.2.3. Mise en place par pression.....	7
1.3. Variantes techniques.....	7
1.3.1. Parois à buton.....	8
1.3.2. Parois ancrées.....	8
2. Éléments de conception.....	9
2.1. Rappels sommaires sur la poussée-butée.....	9
2.1.1. Définition de la poussée et de la butée.....	9
2.1.2. Évaluation des coefficients de poussée et de butée.....	10
2.1.2.1. Cas des sols pulvérulents (ex : sables).....	10
2.1.2.2. Cas des sols fins (ex : argiles).....	11
2.1.3. Calcul des forces de poussée et de butée par la méthode de Rankine.....	11
2.2. Approche pratique du calcul.....	12
3. Stabilité externe du mur : calcul de la fiche.....	13
3.1. Théorie 1 : mur simplement buté en pied.....	13
3.1.1. Contexte.....	13
3.1.2. Hypothèses.....	13
3.1.3. Calcul.....	13
3.1.4. Cas de la présence d'eau.....	14
3.2. Théorie 2 : mur encastré en pied.....	15
3.2.1. Contexte.....	15
3.2.2. Hypothèses.....	15
3.2.3. Calcul.....	17
3.2.3.1. Équations d'équilibre.....	17
3.2.3.2. Levée de l'indétermination.....	18
3.3. Théorie 3 : coefficient de réaction du sol.....	19
3.3.1. Contexte.....	19
3.3.2. Hypothèses.....	19
3.3.3. Calcul.....	19
4. Stabilité interne du mur.....	21
4.1. Vérification du moment dans la palplanche : .....	21
4.2. Vérification des déformations.....	21
5. Cas particuliers.....	22
5.1. Renard hydraulique.....	22
5.2. Surcharge appliquée en surface.....	23
5.3. Influence du frottement.....	23
Conclusion.....	25
Bibliographie.....	26

## Introduction

Le cours de mécanique des sols I a proposé une classification des sols, une étude des contraintes et des déplacements, des écoulements et de la consolidation, des tassements et de la condition de poussée-butée.

Le cours de mécanique des sols II vient compléter le précédent en présentant les applications des théories étudiées au dimensionnement des ouvrages réels :

- Remblais sur sols mous
- Mouvements de terrain
- Éléments de mécanique des roches et talus rocheux
- Matériaux nouveaux, injections, nouvelles techniques de drainage
- Reconnaissance, sondages, géophysique, marchés et contrôles
- Fondations
  - Fondations superficielles
  - Fondations profondes
- Ouvrages de soutènement
  - Murs (rigides) de soutènement
  - Rideaux (souples) de palplanche

Dans cette séance, nous aborderons les rideaux de palplanches qui sont des ouvrages de soutènement souples.

# 1. Technologie

## 1.1. Qu'est-ce qu'une palplanche ?

Largement utilisées dans les applications géotechniques, les palplanches sont des lames métalliques enfoncées verticalement dans le sol. Flexibles de par leur faible épaisseur, leur longueur est en pratique limitée à 30 m.

### 1.1.1. Une idée simple

Imaginons que l'on veuille séparer un massif de sol en deux parties, pour isoler par exemple le lit d'une rivière de la berge (Figure 1.2) : un procédé intuitif consiste à venir enfoncer un rideau vertical dans le sol depuis la surface.

Comme on ne peut enfoncer la paroi simultanément sur toute sa longueur, celle-ci est découpée en éléments verticaux étroits à la manière de touches de pianos qui vont être mis en place l'un après l'autre comme illustré sur la Figure 1.1 : ces éléments sont appelés des palplanches.

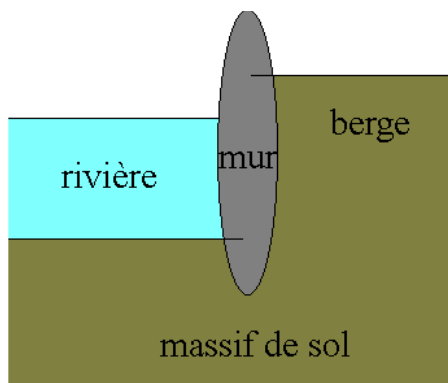


Figure 1.2: Schéma de principe du mur de palplanches



Figure 1.1 : Assemblage des éléments

Afin d'assurer la solidité de la paroi, un dispositif de solidarisation de chacune avec ses voisines a été conçu. Il s'agit d'une gorge appelée « serrure », présente sur toute la longueur d'une palplanche et dans laquelle vient se glisser la « serrure » de la suivante comme le montre la Fig. 1.4.

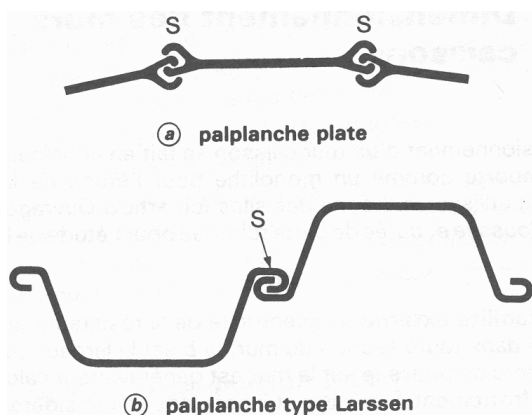


Figure 1.3. Exemples de serrures

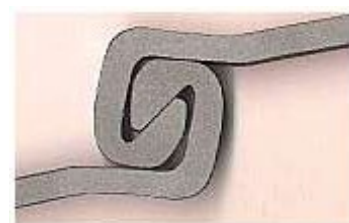


Figure 1.4: : Détail d'une serrure

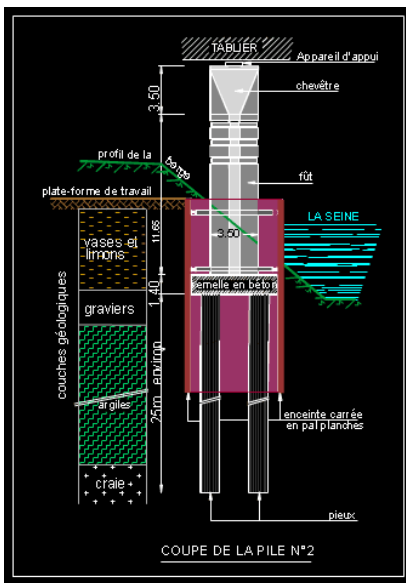
Ce dispositif à la fois simple et résistant assure la rigidité d'ensemble de la paroi ainsi qu'une certaine étanchéité.

## 1.1.2. Exemples d'applications

Les palplanches sont utilisées pour de nombreuses applications pouvant être soit temporaires, soit permanentes. On pourra par exemple citer :

- La construction de batardeau (enceinte fermée dans laquelle on construit une pile de pont)
- La réalisation de fondations
- Le renforcement de berges (quais, protection contre l'érosion ou les crues)
- la stabilisation de pentes
- Le creusement de tranchées
- Le soutènement provisoire (fouilles)

étanchéité de pile avec des palplanches



batardeau



quai renforcé



tranchée confortée



fouilles



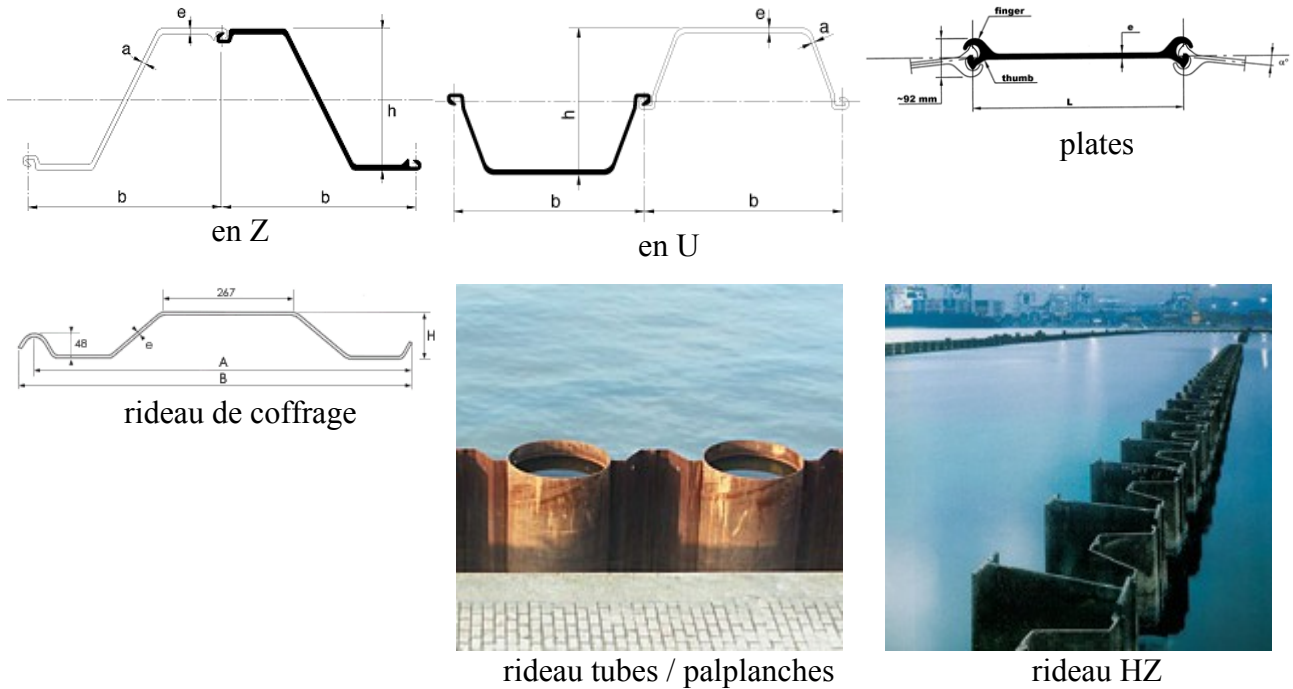
stabilisation de pente



## 1.1.3. Caractéristiques pratiques

Il existe en pratique un éventail assez large de produits disponibles sur le marché, adaptés chacun aux différentes applications. La liste suivante répertorie les plus répandus :

- Les palplanches « en Z »
- Les palplanches « en U »
- Les palplanches plates
- Les rideaux de coffrage
- Les rideaux mixtes tubes palplanches
- Les rideaux mixtes HZ



Les profils les plus couramment employés sont ceux en U et en Z, car ils présentent une grande inertie et sont donc adaptés aux applications de soutènement.

Les palplanches plates sont un profil à part présentant une faible inertie. Elles sont donc utilisées dans les cas où le mur est soumis à la traction. Pour un mur travaillant en flexion, on leur préférera des profils de plus forte inertie (en U par exemple).

## 1.2. Mise en oeuvre

Il existe différentes méthodes pour enfoncer les palplanches.

### 1.2.1. Battage

Il s'agit de la méthode la plus directe : un poids est hissé le long d'un axe vertical avant d'être lâché (Fig 1.5). A la fin de sa chute, il percute la palplanche à qui il transmet une partie de son énergie : celle-ci est poussée dans le sol par à-coups.

Des améliorations existent, notamment des systèmes hydrauliques utilisant un vérin pour pousser le poids pendant sa chute. L'énergie cinétique est ainsi augmentée par accroissement de la vitesse.

Le battage entraîne une perturbation locale du sol assez importante



Fig 1.5 : Machine de battage

au voisinage des palplanches.

### 1.2.2. Fronçage

Cette seconde méthode exploite la vibration de deux balourds tournant en sens inverse et en opposition de phase pour produire une vibration verticale transmise au sol à travers la palplanche. On assiste à une perturbation locale du massif au contact de la celle-ci qui peut produire une liquéfaction ou un remoulage selon le type de sol. La progression de la plaque d'acier est alors facilitée et elle s'enfonce progressivement.



Figure 1.6 : Machine de fronçage en action

Les vibrations à basse fréquence étant les plus à même de se propager aux environs du chantier et d'entraîner des dommages aux bâtiments voisins, le fronçage se fait à haute fréquence (de l'ordre de 3000 tours/minute). Les ondes ainsi produites sont évanescentes dans le sol: elles ont un effet très localisé et s'atténuent rapidement et sans se propager, ne produisant qu'une perturbation locale du sol sans endommager le massif entier. Les machines les plus récentes permettent même de n'excentrer les balourds que lorsque la vitesse de rotation de travail est atteinte : ainsi dans les phases d'accélération et de décélération, les masses sont centrées et aucune vibration à basse fréquence n'est appliquée.

La vitesse de pénétration dépend largement de la nature du sol considéré.

### 1.2.3. Mise en place par pression

Initialement développées pour éliminer le bruit d'impact de battage, les machines utilisant la pression sur les palplanches ont également permis de supprimer les vibrations. Leur emploi requiert un sol possédant une bonne cohésion, ce qui exclue les sables. Le principe consiste à utiliser le frottement des palplanches précédemment installées comme réaction pour pousser la suivante. Une machine est ancrée à plusieurs palplanches déjà en place. Par l'intermédiaire de vérins hydrauliques, elle exerce un effort sur la palplanche à installer et la pousse dans le sol (Figure 1.7).

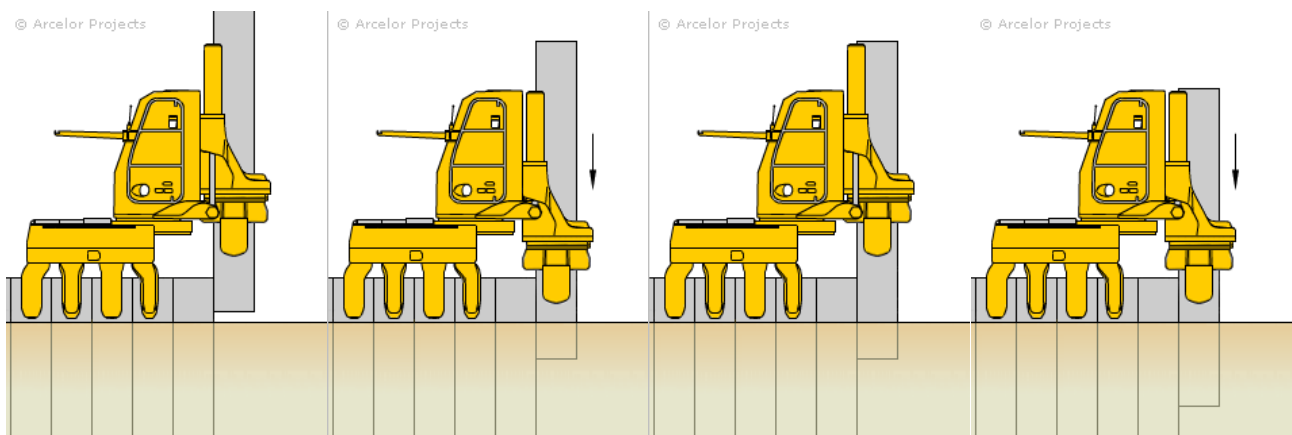


Figure 1.7: Mise en place de palplanches par pression

En l'absence de cohésion (sable par exemple) l'emploi de cette technique va conduire à arracher les sections déjà en place.

## 1.3. Variantes techniques

Quelques améliorations ont été introduites pour résoudre des problèmes concrets.

### 1.3.1. Parois à buton

Imaginons que l'on veuille creuser une tranchée profonde au milieu d'un massif de sol, et que l'on choisisse de mettre en place un soutènement par rideau de palplanches. Une pression des terres excessive pourrait conduire la paroi à fléchir et à s'écrouler. Comme on a deux murs se faisant face, l'ensemble peut être renforcé en mettant en place entre eux des barres métalliques pour réduire les déplacements, comme illustré Figure 1.8. De tels renforts sont appelés des butons et sont couramment utilisés comme représenté Figure 1.9.



Figure 1.8 : Détail de butons



Figure 1.9 : Utilisation de butons en tranchée

### 1.3.2. Parois ancrées

Une autre façon de limiter les déplacements de la paroi consiste non pas à la pousser comme précédemment, mais au contraire à la tirer. Ainsi, l'emploi de tirants (Figure 1.10) encastrés dans le massif de sol à retenir et venant trouver appui sur la paroi permet de limiter les déplacements. On parle dans ce cas de paroi ancrée. L'usage de plusieurs tirants est possible comme le montre la Figure 1.11.

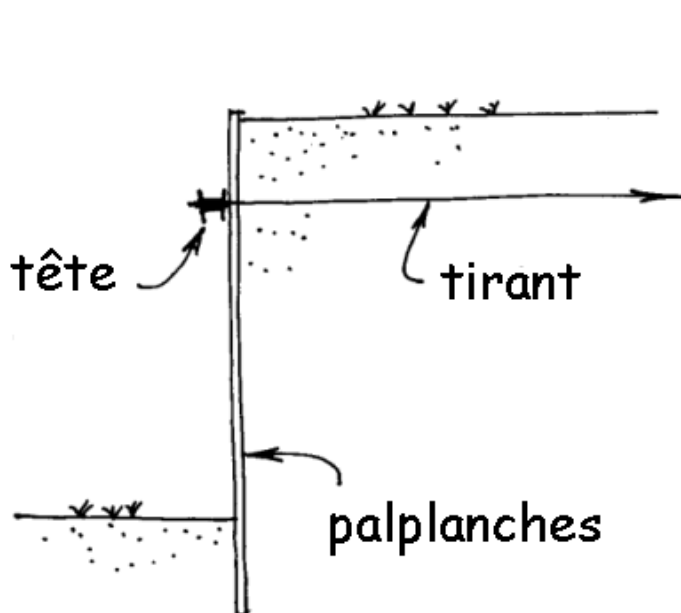


Figure 1.10 : Schéma de principe d'un tirant

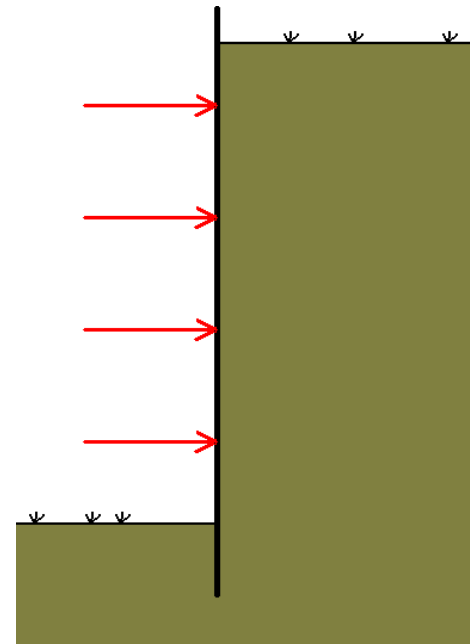


Figure 1.11 : Mur à plusieurs tirants



## 2. Éléments de conception

Cette partie vise à présenter sommairement la théorie de dimensionnement des ouvrages. Elle comprend :

1. des rappels sur la théorie de poussée-butée de Rankine, cadre servant à l'évaluation des contraintes exercées par le sol sur le mur
2. une présentation de l'approche du calcul en pratique

### 2.1. Rappels sommaires sur la poussée-butée

#### 2.1.1. Définition de la poussée et de la butée

Ce sujet ayant été traité dans le cours de mécanique des sols I, il ne s'agit pas ici de le reprendre entièrement, mais plutôt de préciser certains résultats.

Imaginons qu'un écran vertical soit encastré à la surface d'un massif de sable. Si l'on procède à un remblayage par dépôt successif de couches horizontales minces d'un côté du mur, tout en appliquant une résultante  $F$  du côté opposé de façon à empêcher tout déplacement, on exerce à la fin du remplissage une force  $F_0$  horizontale (du fait de l'absence de frottements entre la paroi et le sol) appelée poussée au repos telle que représentée sur la Fig. 11. a.

Si à présent on réalise une translation horizontale du mur, deux cas sont possibles :

- si d'une part le déplacement est imposé vers l'intérieur du remblais (à droite), la force  $F$  croît jusqu'à une valeur maximale  $F_p$  qui correspond à la mobilisation totale de la **butée**;
- si d'autre part, partant d'une situation initiale identique, le déplacement se fait en éloignant la paroi du remblai, alors  $F$  décroît jusqu'à une valeur  $F_a$  inférieure à  $F_0$  et qui traduit l'établissement de l'état de **poussée**.

La Fig. 11 récapitule ces observations.

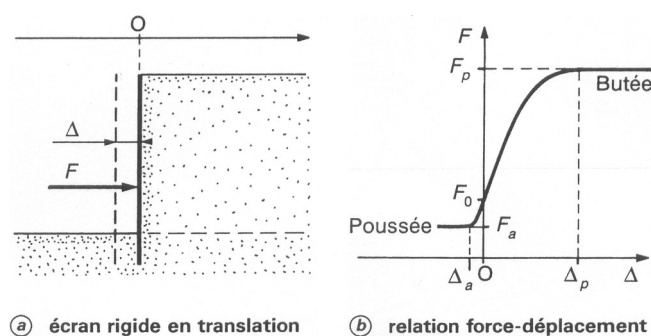


Fig. 11 : Expérience de poussée-butée (d'ap. Schlosser)

On notera en particulier que le déplacement  $\Delta_p$  nécessaire à la mobilisation totale de l'état de butée est beaucoup plus important que celui  $\Delta_a$  causant la situation de poussée. Si  $H$  est la hauteur hors fiche du mur, on admettra les ordres de grandeur suivants :

$$\Delta_p \approx \frac{H}{100} \quad \text{et} \quad \Delta_a \approx \frac{H}{1000}$$

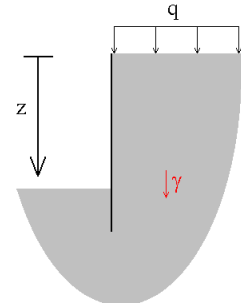
Dans ces deux cas extrêmes, on parle de **poussée et butée limites** correspondant à la rupture du massif de sol. On oublie cependant dans l'usage courant de mentionner l'adjectif « limite », les termes poussée et butée revoyant implicitement à l'état de rupture.

## 2.1.2. Évaluation des coefficients de poussée et de butée

### 2.1.2.1. Cas des sols pulvérulents (ex : sables)

Considérons un massif de sol soumis à la gravité et éventuellement à une surcharge surfacique  $q$  :

Si l'on suppose que la contrainte verticale est une contrainte principale dans le massif de sol, nous avons la seconde contrainte principale qui est horizontale et définie par :  $\sigma'_h = K_0 \sigma'_v$  et  $\sigma'_v = q + \gamma z - u$  avec  $K_0$  le coefficient des pressions latérales au repos,  $\gamma$  le poids volumique du sol et  $u$  la pression intersticielle.



Pour les sols pulvérulents, le critère de rupture du sol est du type Mohr-Coulomb, donné par  $\tau = \sigma' \tan(\phi') + c'$ . Les cas de rupture en poussée et butée peuvent être représentés respectivement à gauche et à droite du point A dans le diagramme de Mohr Fig. 12

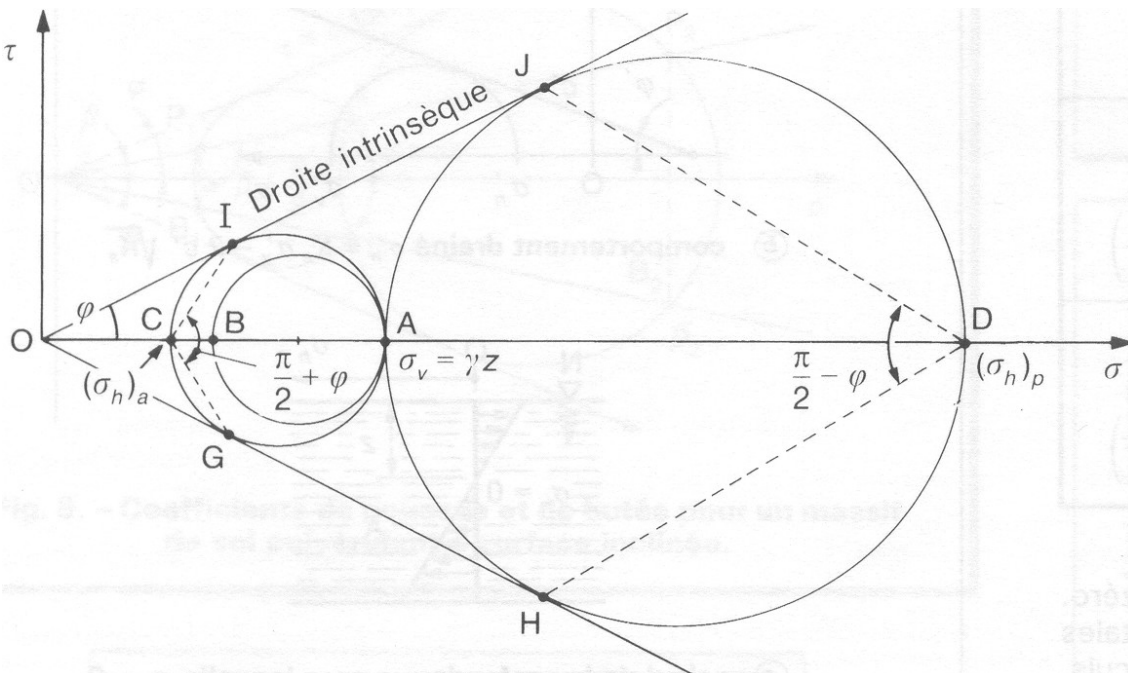


Fig. 12 : Calcul des coefficients de poussée et de butée par le cercle de Mohr (d'ap. Schlosser)

Le calcul de la contrainte horizontale pour laquelle le cercle de Mohr est tangent au critère de rupture donne les relations :

- en poussée : 
$$\sigma'_{ha} = \frac{1 - \sin(\phi')}{1 + \sin(\phi')} \sigma'_v - \frac{2 c'}{1 + \sin(\phi')} = K_a \sigma'_v - 2 \sqrt{K_a} c'$$

- en butée : 
$$\sigma'_{hp} = \frac{1 + \sin(\phi')}{1 - \sin(\phi')} \sigma'_v + \frac{2 c'}{1 - \sin(\phi')} = K_p \sigma'_v + 2 \sqrt{K_p} c'$$

avec 
$$K_a = \frac{1 - \sin(\phi')}{1 + \sin(\phi')} = \tan^2\left(\frac{\pi}{4} - \frac{\phi'}{2}\right) \text{ et } K_p = \frac{1}{K_a}$$

### 2.1.2.2. Cas des sols fins (ex : argiles)

Dans cette hypothèse, il faut distinguer les comportements à court et long terme, en fonction du drainage du massif. Le critère à la rupture change au cours du temps :

- à court terme à la rupture :  $\tau = C_u$  (critère de Tresca)
- à long terme, comme pour les sols pulvérulents :  $\tau = \sigma' \tan(\phi') + c'$

La Fig. 13 représente ces deux critères dans le cas de la poussée :

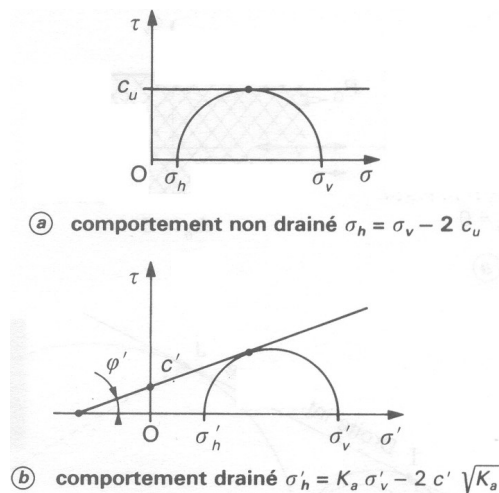


Fig. 13 : Ruptures à court et long terme d'un sol fin

Pour le court terme, le raisonnement se fait en contraintes totales et pas effectives. Les contraintes horizontales à la rupture sont alors données par :  $\sigma_{ha} = \sigma_v - 2 C_u$  et  $\sigma_{hp} = \sigma_v + 2 C_u$

Pour le long terme, le raisonnement se fait comme pour les sols pulvérulents

### 2.1.3. Calcul des forces de poussée et de butée par la méthode de Rankine

La méthode consiste à intégrer la valeur de la poussée des terres calculée précédemment le long de la surface du mur. Cette approche suppose :

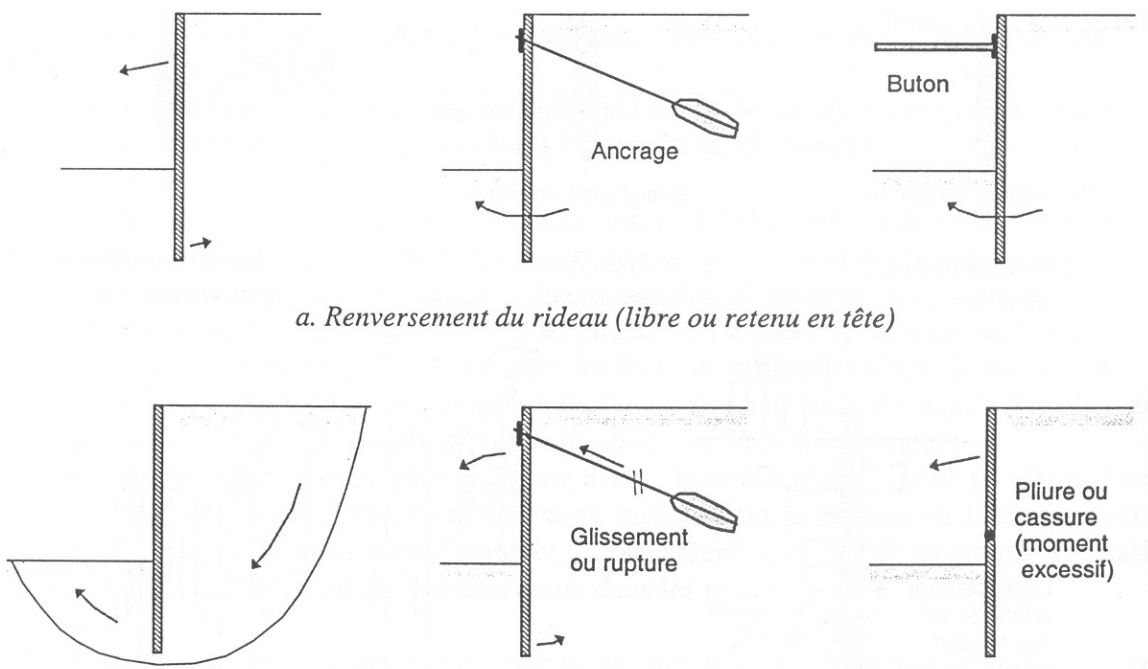
- d'une part que la présence d'un mur ne perturbe pas la répartition des contraintes verticales (et par conséquent horizontales) dans le sol à son voisinage;
- d'autre part que le sol entourant la paroi est partout en état de rupture en poussée ou butée.

Au regard de ces hypothèses, on peut alors calculer en tout point la contrainte verticale  $\sigma_v$ , puis la pression interstitielle  $u$ , d'où l'on déduit la pression effective  $\sigma'_v = \sigma_v - u$ . On évalue alors  $\sigma'_h = K_p \sigma'_v$  ou  $K_a \sigma'_v$ . On en conclut la valeur en tout point de  $\sigma_h = \sigma'_h + u$  que l'on intègre le long du mur pour obtenir la résultante de poussée ou de butée.

## 2.2. Approche pratique du calcul

La conception du rideau de palplanches se fait en considérant quatre modes majeurs de rupture (Figure 2.1) que sont :

1. Le renversement du rideau : celui-ci pivote sous la pression des terres
2. Le glissement d'ensemble : une partie du massif incluant la paroi connaît un large mouvement
3. La destruction de l'ancrage : il peut être arraché, ou avoir la tête brisée
4. La rupture de la structure : les palplanches plient et une rotule plastique apparaît



a. Renversement du rideau (libre ou retenu en tête)      b. Glissement d'ensemble      c. Effort excessif dans l'ancrage      d. Rupture de la structure  
Figure 2.1: Modes de rupture d'un mur de palplanches (d'ap. Magnan)

- Les phénomènes (1) et (2) peuvent être évités en calculant la longueur minimale de fiche du rideau ();
- L'arrachage (3) peut être écarté par un dimensionnement adapté du tirant (non traité dans ce cours)
- La rupture interne (4) est exclue en vérifiant que le moment de flexion et l'effort tranchant dans la paroi restent inférieurs aux valeurs admissibles par les palplanches.

Dimensionner un rideau de palplanches, c'est donc:

- calculer une longueur de fichage dans le sol
- dimensionner un tirant et la force à appliquer
- choisir un profil métallique de palplanche

### 3. Stabilité externe du mur : calcul de la fiche

Cette partie expose quelques développements successifs des méthodes de dimensionnement élaborées dans la fin du XIX<sup>e</sup> siècle et première moitié du XX<sup>e</sup> siècle. Par ordre chronologique, seront successivement abordées :

1. La méthode de la butée simple
2. La méthode de l'encastrement en fiche (Blum, 1931)
3. La méthode du coefficient de réaction

Cette démarche se basera sur l'étude d'un rideau de palplanches ancré au niveau de sa partie supérieure. Pour plus de simplicité, nous supposerons le contact entre la paroi et le sol lisse.

#### 3.1. Théorie 1 : mur simplement buté en pied

##### 3.1.1. Contexte

La première approche proposée pour le dimensionnement des écrans de soutènement, tels les rideaux de palplanches, s'est inspirée de la théorie des murs de soutènement rigides.

##### 3.1.2. Hypothèses

Dans cette approche,

- le rideau ou écran de soutènement est supposé rigide ;
- il est soumis aux forces de poussée et butée de Rankine ;
- le pied est libre de se déplacer, la tête tourne autour de l'ancrage.

Dans cette situation, le mécanisme de rupture est celui d'une rotation autour du point d'ancrage.

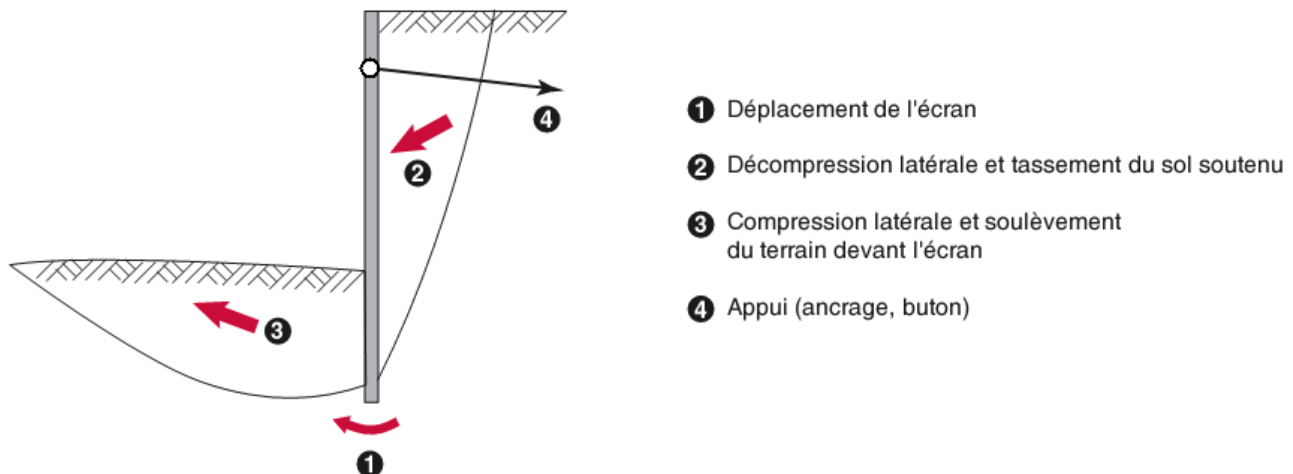


Figure 3.1: Mécanisme de rupture d'un écran simplement buté, d'après Delattre (2001)

##### 3.1.3. Calcul

A la rupture, le mur est en rotation autour de l'ancrage (ou tirant), placé à proximité du haut du rideau. On peut donc considérer qu'il y a mobilisation complète des pressions des terres passive d'un côté du mur et active de l'autre : on parle alors de **rideau ancré et simplement buté en pied**. La

Figure 3.2 montre la répartition de la pression des terres.

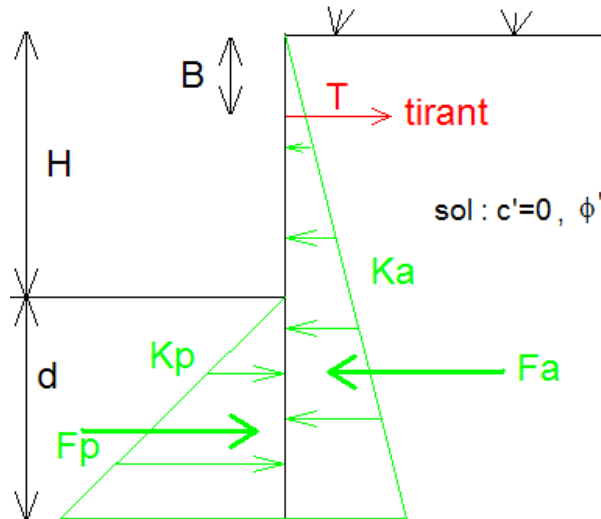


Figure 3.2: Pression des terres idéalisées

On notera qu'en pratique le tirant n'est pas tout en haut de la paroi, par conséquent, la partie de sol au dessus du tirant n'est pas en poussée. Cependant, Fourrie et Potts (1988) ont étudié numériquement l'influence de la position de l'ancrage et en ont conclu que l'hypothèse de mobilisation totale des pressions actives (ou poussée) des terres reste acceptable si le tirant est situé dans le tiers supérieur de l'excavation.

Le problème se résout en écrivant :

- l'équilibre horizontal en force :  $T + F_p = F_a$
- la nullité du moment autour de l'ancrage :  $F_a \left[ \frac{2}{3}(H+d) - B \right] = F_p \left[ \frac{2}{3}d + H - B \right]$

avec les résultantes de poussée des terres  $F_a = K_a \gamma' \frac{(D+H)^2}{2}$  et  $F_p = K_p \gamma' \frac{D^2}{2}$

Le problème est statiquement déterminé : l'équation en moment est un polynôme de 3<sup>o</sup> degré en D avec une seule racine réelle positive. L'équilibre horizontal des efforts permet ensuite le calcul de la force T à appliquer au tirant.

Ici et dans toute la suite du document, afin d'assurer la sécurité de l'ouvrage, les forces de butée sont systématiquement minorées en remplaçant la valeur de  $K_p$  par  $K_p / 2$ .

### 3.1.4. Cas de la présence d'eau

Nous avons jusqu'ici supposé implicitement que le matériau était sec. Dans le cas où de l'eau est présente dans le massif, le calcul doit la prendre en compte.

La stabilité de l'ouvrage se calcule alors en incluant les efforts dus à l'eau et calculés séparément, comme indiqué sur la Figure 3.3. S'il y a écoulement d'eau dans le massif, il faudra commencer par résoudre le problème hydraulique (cf cours de mécanique des sols I).

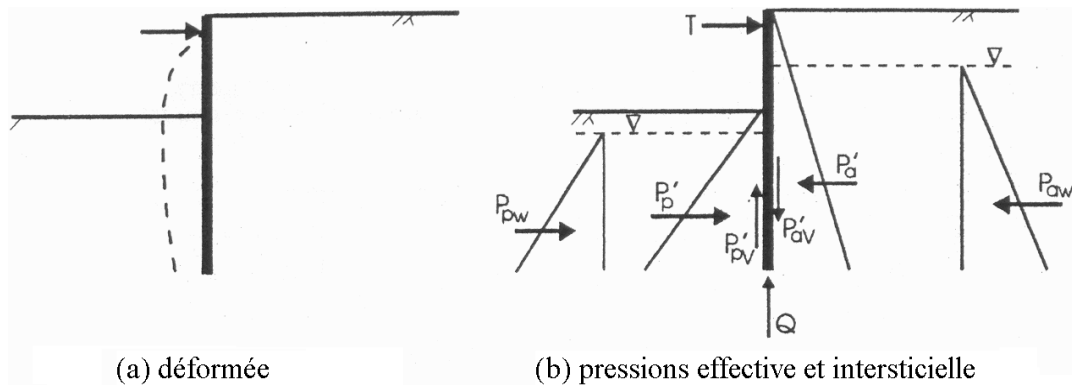


Figure 3.3: Cas de l'écran en présence d'eau (adapté de Potts)

## 3.2. Théorie 2 : mur encastré en pied

### 3.2.1. Contexte

La théorie de la butée simple suppose le mur rigide u mécanisme de rupture en rotation autour du tirant.

Après avoir étudié les distributions de moment et les déformées d'écrans expérimentaux, Blum a remarqué que pour des fiches longues ce mécanisme n'était pas acceptable et qu'il y avait plutôt encastrement de la partie inférieure de la fiche, et une force de contre-butée induite dans la partie basse de la fiche.

Il formule une nouvelle théorie prenant en compte ces effets en 1931.

### 3.2.2. Hypothèses

Blum analyse l'effet de l'allongement de la fiche sur la répartition de la pression des terres, du moment et du déplacement de l'écran. Il observe que :

- les ouvrages courts sont simplement butés dans le sol ;
- l'allongement de la fiche entraîne l'apparition d'un moment dit d'encastrement, et la fiche est alors encastrée dans le sol.

Il remarque qu'un très grand allongement de la fiche ne produit pas d'augmentation significative de l'encastrement et estime que la longueur optimale d'encastrement est celle pour laquelle la tangente à la déformée en pied passe par le point d'ancrage. La Figure 3.4 résume ces observations

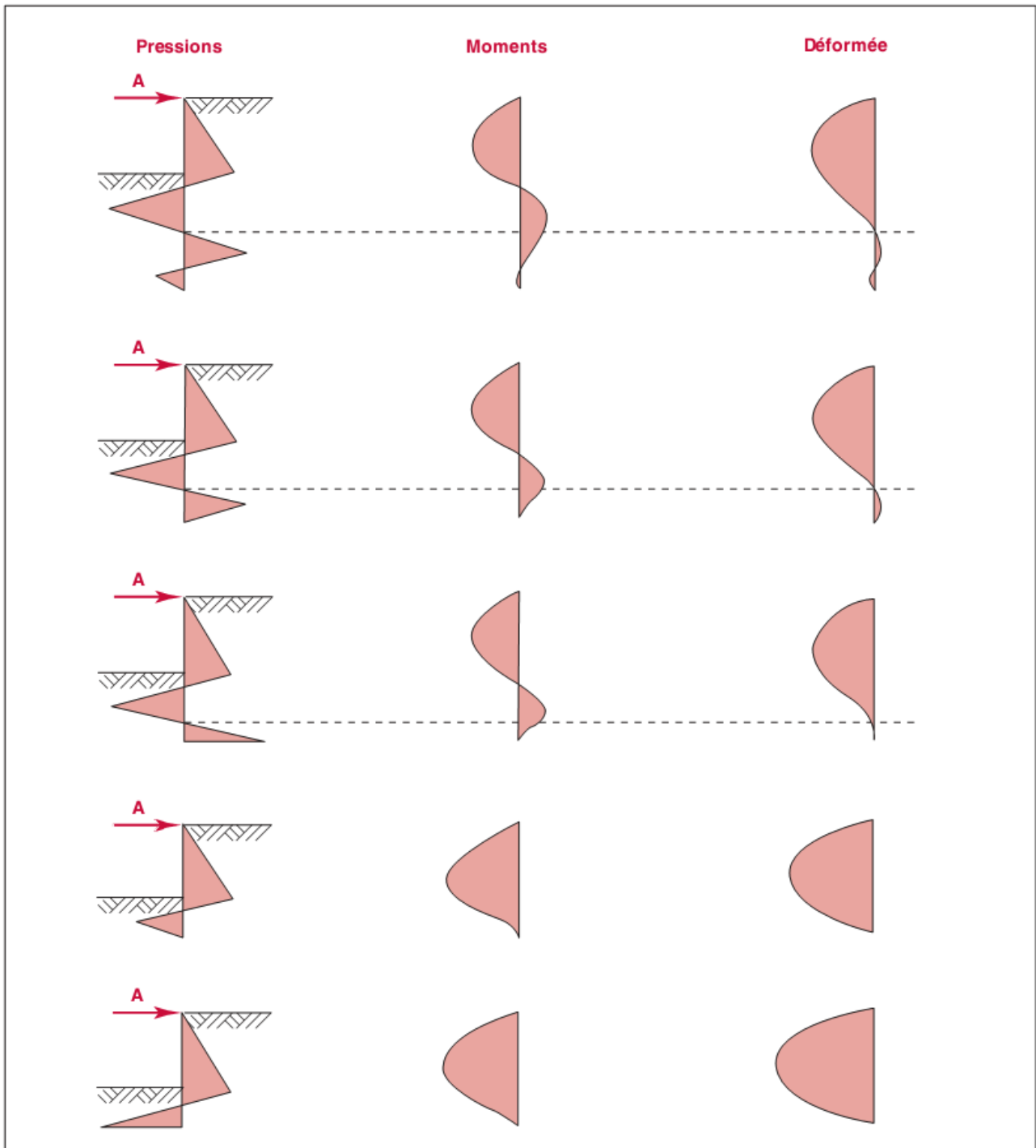


Figure 3.4: Influence de la longueur de la fiche sur le moment et les déplacements dans l'écran de soutènement d'après Blum (1931), cité par Delattre (2001)

Blum propose ensuite afin de simplifier le calcul de représenter les efforts de contrebutée par une force localisée passant par le centre de rotation comme représenté dans la Figure 3.5.



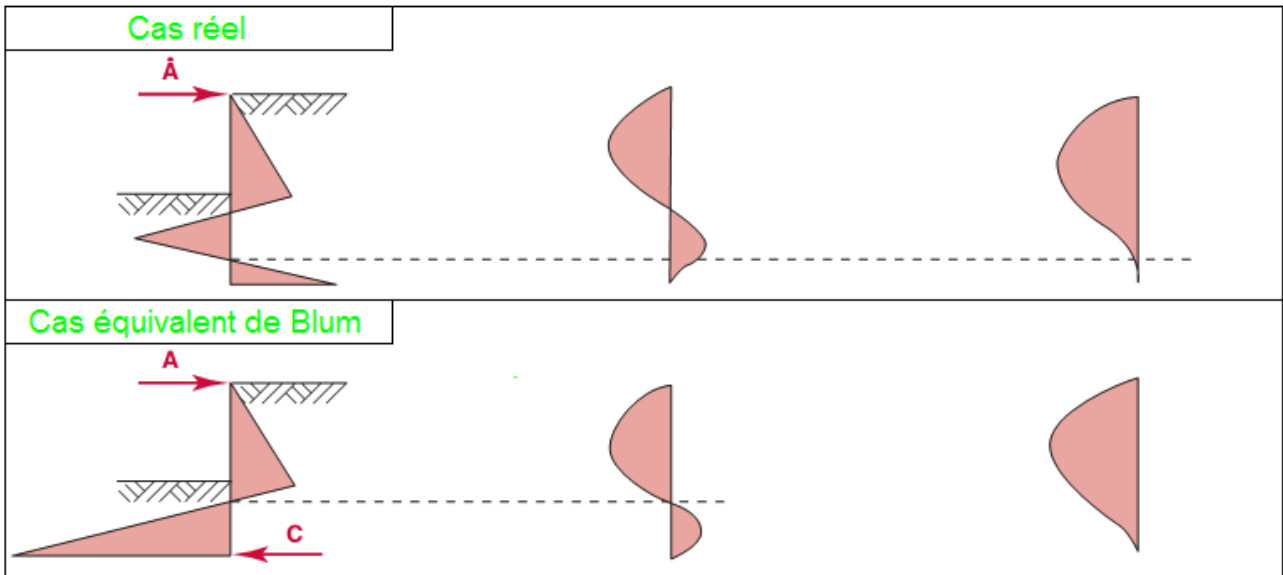


Figure 3.5: Distribution idéalisée de la pression des terres, d'après Delattre (2001)

Cette approximation est compensée par une majoration de la fiche  $f_0$  qu'il fixe à 20 % (Figure 3.6).

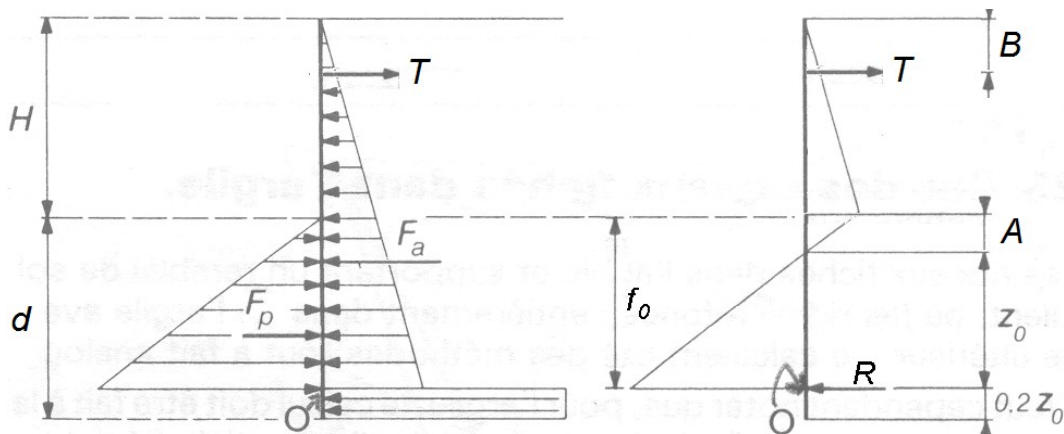


Figure 3.6: Modélisation de Blum, adapté de Schlosser

### 3.2.3. Calcul

#### 3.2.3.1. Équations d'équilibre

Le problème ainsi posé possède 3 inconnues : la force d'ancrage  $T$ , la longueur de la fiche  $f_0$  et la résultante de contre butée  $R$ .

Nous pouvons écrire :

– l'équilibre horizontal en force :  $T + F_p = F_a + R$

– la nullité du moment en pied d'ouvrage :  $F_a \frac{(f_0 + H)}{3} = F_p \frac{f_0}{3}$  avec

$$F_a = \frac{(f_0 + H)^2}{2} K_a \gamma' \quad \text{et} \quad F_p = \frac{f_0^2}{2} K_p \gamma'$$

### 3.2.3.2. Levée de l'indétermination

La résolution des trois inconnues requiert une troisième équation. Pour lever l'indétermination, Blum fait appel à la flexibilité de l'écran – théorie des poutres – et propose deux solutions :

1. Première approche : il estime que la longueur de fiche optimale est celle qui permet d'obtenir une tangente à la déformée en pied passant par l'ancrage. On intègre cette condition en calculant la déformée selon la théorie de la résistance des matériaux. Ce travail est fastidieux.
2. Une approche plus simple est fournie par Blum qui remarque que dans le rideau, les points de **moment nul** (inflexion de la déformée) et de **pression des terres nulle** (inflexion du moment) sont voisins : **il propose de les confondre**. On peut alors couper l'écran en deux poutres isostatiques (Figure 3.7) sur appui simple au niveau de ce point, et résoudre le problème :

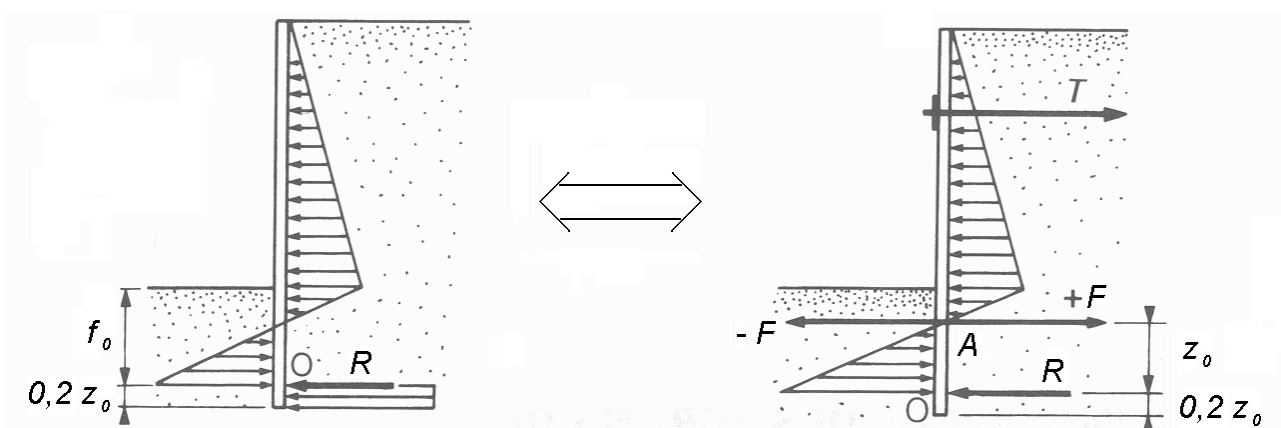


Figure 3.7: Résolution par la méthode de la poutre équivalente, adapté de Balay

- on commence par calculer la profondeur du point de pression des terres nulle
- l'équilibre de la poutre supérieure donne les valeurs de T et F
- celui de la poutre inférieure les valeurs de R et  $z_0$

La méthode de Blum suppose un encastrement et donc des fiches plus longues. En pratique, elle fournit en effet des valeurs de fiches plus importantes que dans le cas du rideau simplement buté, mais avec des valeurs de moments maximums moins importantes, ce qui se traduit par des profils métalliques plus légers.

Cependant, cette méthode suppose que les états limites de poussée et de butée sont atteints partout. Or, cela exige des déplacements minimum du rideau qui ne sont pas toujours atteints.

Par ailleurs, avec cette méthode, il est impossible de dimensionner des ouvrages avec plusieurs nappes de tirants, ni d'intégrer la chronologie de mise en oeuvre du mur : elle ne rend pas compte de la différence entre un écran devant lequel on vient excaver, et un écran derrière lequel on vient remblayer. De même, la méthode est limitée si l'on emploie des lignes de tirants multiples.

### 3.3. Théorie 3 : coefficient de réaction du sol

#### 3.3.1. Contexte

La technique de Blum ne prend pas en compte la raideur du sol et considère l'état limite de poussée ou de butée dans tout le massif. De plus, la chronologie de la construction est ignorée. Or l'interaction sol-structure s'est révélée être un paramètre déterminant pour la compréhension du fonctionnement des murs de soutènement. La méthode du coefficient de réaction du sol a pu, parallèlement au développement de la puissance de calcul, corriger ces écueils.

#### 3.3.2. Hypothèses

Afin de prendre en compte la rigidité du mur, celui-ci est assimilé à une poutre verticale plantée dans le sol, de module  $E$  et d'inertie  $I$ .

Le massif de sol est considéré comme étant composé de minces couches glissant les unes sur les autres, c'est à dire qu'il ne reprend pas d'efforts de cisaillement. Il s'agit seulement d'une hypothèse de calcul, mais qui n'a pas de justification réelle, ni théorique, ni pratique.

La pression des terres  $\sigma_h$  qui s'applique sur le mur est fonction du déplacement latéral de celui-ci. La Figure 3.8 donne un exemple d'une telle fonction, intégrant de la plasticité éventuelle. Le paramètre  $k$  peut être obtenu selon plusieurs formules différentes dont celle de Ménard-Bourdon.

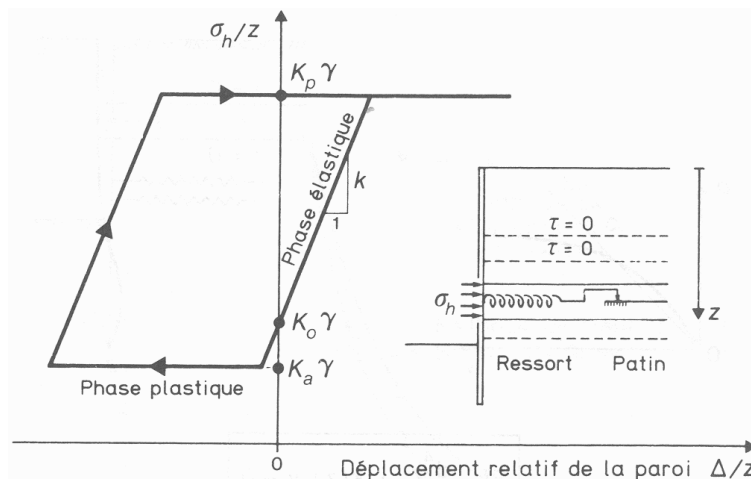


Figure 3.8: Loi de comportement élastoplastique de Winkler, citée par Schlosser

#### 3.3.3. Calcul

La résolution du problème se fait en écrivant l'équation classique d'équilibre local dans la poutre :

$$\frac{d^4 y}{dz^4} = \frac{\sigma_h(y, z)}{EI}$$

avec  $\sigma_h(y, z) = \sigma_{h,1}(y, z) - \sigma_{h,2}(y, z) + p_h(y, z)$  où  $\sigma_{h,1}$  et  $\sigma_{h,2}$  sont les pressions des terres du côté retenu et du côté de la fouille, et  $p_h$  la différence des pressions interstitielles, comme le montre la Figure 3.9.

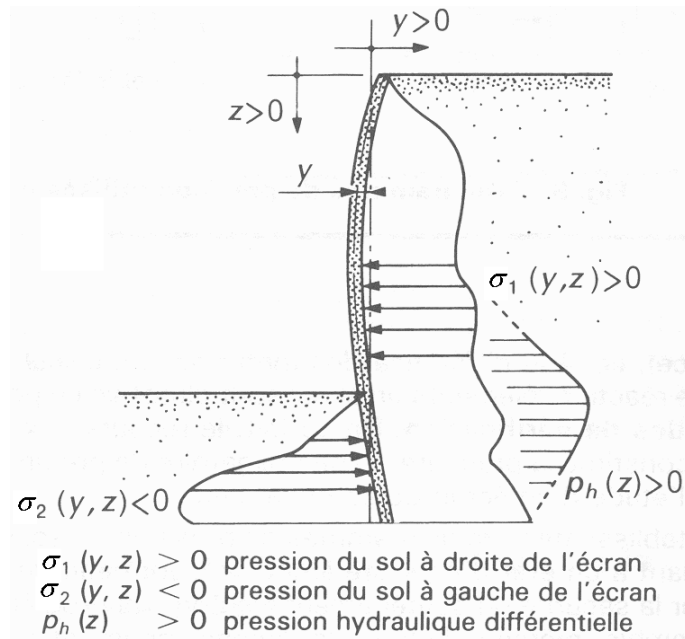


Figure 3.9: Notations pour le calcul au module de réaction, d'après Balay

La résolution consiste à employer un schéma numérique de calcul différentiel en employant pour  $\sigma_{h,1}$  et  $\sigma_{h,2}$  la loi présentée à la Figure 3.8.

Un tel calcul nécessite en entrée des valeurs de la fiche, de la force d'ancrage et le choix de la section de palplanche : elles ne sont utilisées qu'en vérification, ce qui souligne l'intérêt du pré-dimensionnement par les méthodes de calcul classiques qui fournissent une valeur de départ. La Figure 3.10 montre un exemple de résultat dans lequel on peut voir la contrebutée.

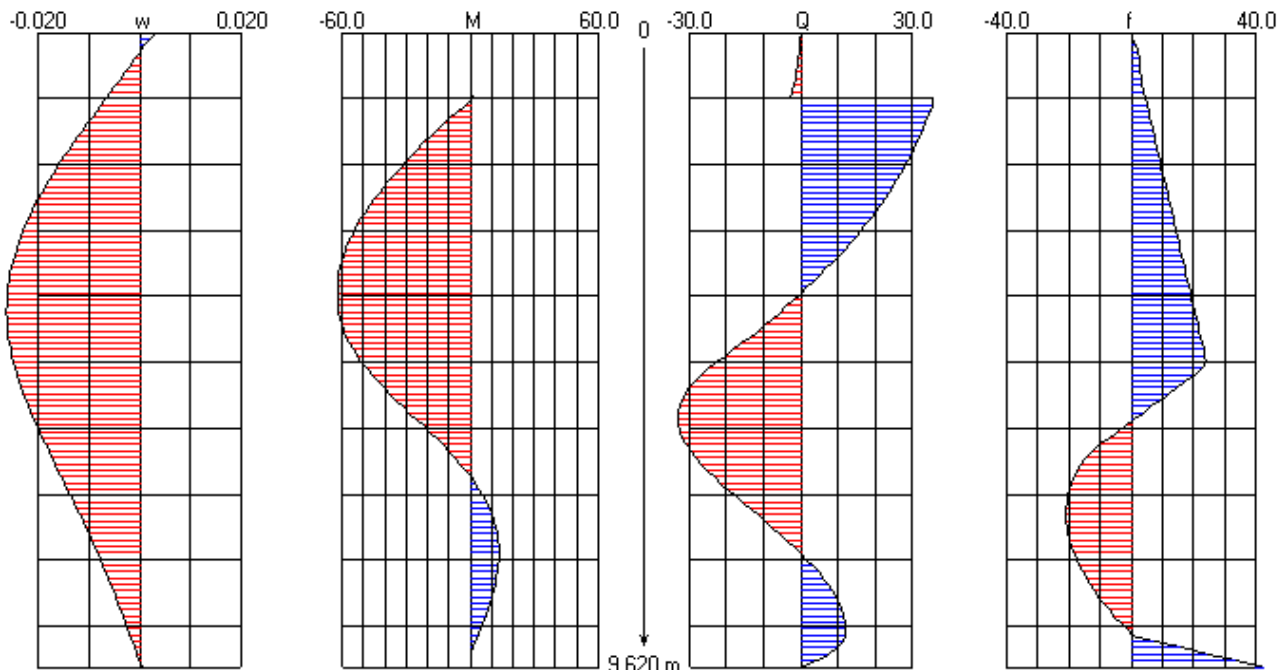


Figure 3.10: Résultat d'un calcul au module de réaction

Cette méthode présente l'avantage de pouvoir être utilisée « pas à pas » en menant un calcul pour chaque étape de la construction. Elle permet donc d'intégrer l'historique de la réalisation.

## 4. Stabilité interne du mur

La particularité des rideaux de palplanches est qu'ils agissent comme des murs flexibles. Une fois calculée la longueur de la fiche, il faut s'assurer que la paroi soumise à la pression des terres ne va pas se déformer de façon excessive et plier. Il faut donc vérifier d'une part que le moment maximal reste admissible et d'autre part que la flèche est acceptable.

### 4.1. Vérification du moment dans la palplanche :

Sous un moment excessif, une palplanche peut plier. On prendra donc toujours soin de vérifier que le moment maximum est admissible en calculant celui-ci grâce à la résistance des matériaux. La palplanche est représentée par une poutre élastique dont les caractéristiques géométriques sont données par les fabricants, comme le montre le tableau suivant :

Profil	Module de résistance I/v (cm <sup>3</sup> )	Inertie I (cm <sup>4</sup> )	Masse par m <sup>2</sup> de rideau (kg)
SL 2	300	1950	72
SL 3	550	5550	84,5
SL 4	850	10600	104
SL 5	1050	14700	117
L II	850	8500	122
L III	1360	16800	155

Le moment de flexion dans l'écran est obtenu par intégration de l'équation de la résistance des matériaux :

$$\frac{d^2 M}{dz^2} = -\sigma_h$$

Le critère dimensionnant s'écrit en RDM :

$$\frac{M_{max}}{\sigma_a} \leq \frac{I}{v} \quad \text{où} \quad \sigma_a = \frac{2}{3} \sigma_e \quad \text{avec} \quad \sigma_e \text{ la limite élastique de l'acier (ex : 240 Mpa).}$$

### 4.2. Vérification des déformations

Les niveaux de déplacements maximaux sont conditionnés par le contexte de réalisation de l'ouvrage : un site urbain exigera par exemple des déplacements très faibles. Au vu des conditions retenues, un calcul de la déformée de la poutre au moyen de la théorie de la résistance des matériaux permettra de comparer les déplacements calculés à la consigne. On procédera par intégration de l'équation :

$$\frac{d^2 u}{dz^2} = -\frac{M}{EI}$$

## 5. Cas particuliers

### 5.1. Renard hydraulique

Lorsqu'une dénivellation de la nappe existe de part et d'autre du rideau, une circulation hydraulique peut se produire qui a pour effet de modifier les conditions de pression interstitielle, et donc les efforts de poussée butée totaux. Le calcul des pressions hydrauliques montre qu'elles ont pour effet d'augmenter la poussée et de diminuer la butée par rapport au cas hydrostatique. Par conséquent, cette modification ne va pas dans le sens de la sécurité et doit être intégrée au modèle.

Pour cela, on peut soit :

- construire le réseau hydraulique et en déduire les variations exactes de la charge hydraulique.
- ou bien on suppose que le gradient hydraulique varie linéairement sur la face amont et sur la face aval du mur. Mandel a établi dans ce cas que si le substratum est rejeté à une profondeur infinie, le rapport des pertes de charges (Figure 5.1) peut être estimé en prenant le référentiel de charge en C :

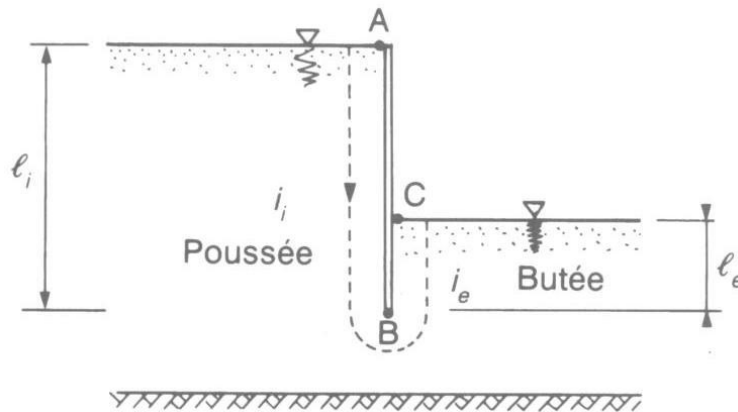


Figure 5.1 : Méthode des gradients hydrauliques moyens (d'ap. Mendel)

$$\rho = \frac{h_B - h_C}{h_A - h_C} = \frac{h_B}{h_A} = \frac{1}{1 + \sqrt{\frac{l_i}{l_e}}}$$

Les définitions des gradients hydrauliques  $i_i$  et  $i_e$  permettent alors d'écrire :

$$i_i = h_A \frac{1 - \rho}{l_i} \quad \text{et} \quad i_e = h_A \frac{\rho}{l_e} \quad \text{avec } h_A \text{ connu.}$$

On a alors

- du côté de la poussée :  $u = \gamma_w (1 - i_i) z_i$  et  $\sigma'_{ha} = K_a [\gamma - \gamma_w (1 - i_i)] z_i$
- du côté de la butée :  $u = \gamma_w (1 + i_e) z_e$  et  $\sigma'_{hp} = K_p [\gamma - \gamma_w (1 + i_e)] z_e$

On peut dès lors évaluer les poussées des terres effectives ainsi que les résultantes de la pression de l'eau : le problème peut être résolu.

## 5.2. Surcharge appliquée en surface

La méthode de Rankine peut prendre en compte des surcharges uniformes réparties sur toute la surface du sol. Cependant, il est impossible de réaliser un calcul littéral dans trois cas simples représentés sur la Figure 5.2.

Pour ces situations, la solution communément adoptée consiste à calculer les contraintes appliquées au mur en l'absence de surcharge et à y superposer les efforts dus à la seule surcharge et calculés par la formule élastique de Boussinesq. Cette approche n'est pas pleinement satisfaisante, le principe de superposition ne pouvant être appliqué en toute rigueur. Une alternative pouvant être trouvée dans la résolution numérique du problème, avec un algorithme d'éléments finis par exemple.

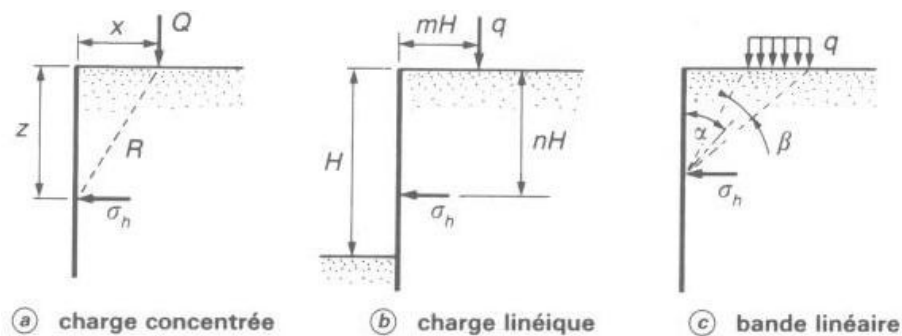


Figure 5.2 : Calcul élastique des contraintes horizontales apportées sur un écran par des surcharges (d'ap. Schlosser)

Les surcharges correspondant à ces 3 cas sont données par les formules suivantes :

- a :  $\sigma_h = \frac{3Q}{2\pi} x^2 \frac{z}{R^5}$
- b :  $\sigma_h = 1,27 \frac{q}{H} \frac{m^2 n}{(m^2 + n^2)^2}$  si  $m > 0,4$  et  $\sigma_h = 0,203 \frac{q}{H} \frac{m}{(0,16 + n^2)^2}$  si  $m < 0,4$
- c :  $\sigma_h = \frac{2q}{\pi} [(\beta + \sin \beta) \sin^2 \alpha + (\beta - \sin \beta) \cos^2 \alpha]$

## 5.3. Influence du frottement

Nous dans l'étude négligé le frottement du sol sur les parois. Si on le prend en compte, on observe une inclinaison des efforts de poussée et de butée (Figure 5.3). Soit  $\delta$  l'angle de frottement du mur avec le sol :

- en poussée, le sol a tendance à « descendre » : la force est inclinée vers le bas et  $\sigma_h = K_a \sigma_v \cos \delta_a$
- en butée au contraire, le sol est poussé vers le haut : la force est inclinée vers le haut et  $\sigma_h = K_a \sigma_v \cos \delta_p$

Il en résulte une inclinaison dans les directions opposées :

- Lors de la projection des efforts pour écrire l'équilibre en moment, l'angle étant le même en poussée et en butée, un facteurs en  $\cos \delta$  affectent les poussées des terres mais pas pour le tirant

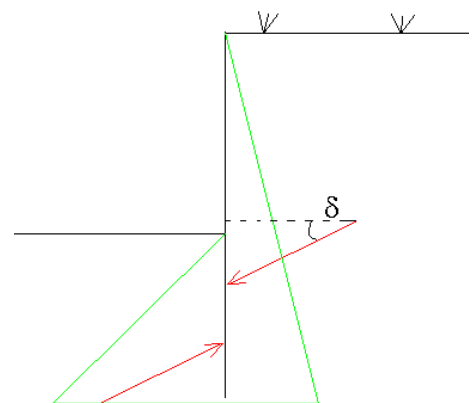


Figure 5.3: Cas du mur avec frottement

ou la contrebutée.

- Pour l'écriture de l'équilibre en force, seuls les coefficients de poussée et de butée sont affectés par l'angle, les résultantes demeurent horizontales : les valeurs sont donc également modifiées.
- Par conséquent les efforts tranchants dans la paroi et donc les moments fléchissants sont également affectés.

En pratique, on prend souvent l'hypothèse  $\delta_a = 0$  et  $\delta_p = -\phi/2$ . Ceci n'affecte que peu les efforts structurels observés : empiriquement, l'influence du frottement du rideau se révèle donc faible, un calcul sur un cas pratique permettant de s'en convaincre.



## Conclusion

Nous n'aspérons pas ici à tirer des leçons générales sur le dimensionnement des ouvrages de soutènement que nous avons décrits, ni à déclarer qu'une des méthodes « est la bonne ». Nous nous contenterons modestement de refermer cette introduction par quelques remarques conclusives :

1. Les méthodes classiques (les deux premières étudiées) de calcul de la fiche donnent des résultats grossiers sur l'amplitude des déplacements et les efforts structurels dans la paroi.
2. Le mode de construction n'est absolument pas pris en compte, les résultats étant identiques pour un mur réalisé par excavation ou par remplissage après mise en place. La réalité est toute autre et le mode constructif peut avoir un impact fort sur le comportement du mur.
3. la majorité des codes prônent l'utilisation des méthodes simples de calcul d'équilibre limite pour l'obtention de premières estimations des efforts structuraux et le contrôle de la stabilité.

**Par conséquent dans la pratique, ces calculs ne servent qu'en prédimensionnement et une analyse plus poussée<sup>1</sup> doit être réalisée pour compléter l'approche « artisanale » qui fait l'objet de ce cours.**

4. Chaque règlement fournit des recommandations quant aux coefficients de sécurité, aux valeurs des coefficients de poussée-butée...Une part d'empirisme et d'hypothèses est toujours présente.

**Il faut donc garder à l'esprit que toute modélisation n'est qu'une simplification de la réalité et ne saurait en aucun cas être considérée comme la vérité : ne jamais oublier que « le sol ne sait pas comment il est censé se comporter<sup>1</sup> » et qu'il ignore tout modèle.**

5. La diversité des méthodes de dimensionnement et des résultats qu'elles fournissent doit rappeler au concepteur d'ouvrage qu'elles ne sont pas des recettes exactes dont l'application scrupuleuse serait suffisante.

**L'art – et le devoir légal – de l'ingénieur est avant tout de comprendre les hypothèses des modèles et de les employer avec un regard critique : l'essentiel n'est pas de respecter le code – même si c'est requis – mais de pouvoir justifier ultérieurement les choix faits par le projeteur.**

---

<sup>1</sup> Notamment par calcul aux éléments finis

## Bibliographie

1. Balay, Jean. Parois moulées. Ancrages. In *Techniques de l'ingénieur : traité construction*. Paris : Techniques de l'ingénieur, pp. C252-1 – C252-12.
2. Costet, Jean et Sanglerat, Guy. *Cours pratique de mécanique des Sols*, Tome 1 et 2. Paris : Dunod, 1983
3. Delattre, Luc. Un siècle de méthodes de calcul d'écrans de soutènement : I. L'approche par le calcul – les méthodes classiques et la méthode au coefficient de réaction. *Bulletin des laboratoires des Ponts et Chaussées*, septembre-octobre 2001, n°234, pp. 35-55.  
<http://www.lcpc.fr/fr/sources/blpc/pdf/bl234-035.pdf>
4. Magnan, Jean-Pierre, *Cours de mécanique des sols de 2° année*. Vaulx-en-Velin : ENTPE, 2003.
5. Potts, David, *Cours de soutènement*. Londres : Imperial College, non publié.
6. Royet, Paul et Degoutte, Gérard. *Aide mémoire de mécanique des sols*. Paris : ENGREF, 2005.  
<http://www.engref.fr/coursenligne/Mecasol/mecasol.pdf>
7. Schlosser, François. Murs de soutènement. In *Techniques de l'ingénieur : traité construction*. Paris : Techniques de l'ingénieur, pp. C244-1 – C244-22.
8. Verruijt, Arnold, *Soil Mechanics*. Delft : Delft University of Technology, 2001. 316 p.  
[http://www.vulcanhammer.net/download/general\\_soil\\_mechanics.php](http://www.vulcanhammer.net/download/general_soil_mechanics.php)