

# Béton armé. Règles BAEL

## Pièces soumises à des sollicitations normales

par **Jean PERCHAT**

Ingénieur des Arts et Manufactures

Professeur honoraire à l'École Spéciale des Travaux Publics, du Bâtiment et de l'Industrie

Professeur au Centre des Hautes Études de la Construction

<b>1. Sections à prendre en compte dans les justifications .....</b>	<b>C 2 306 - 2</b>
<b>2. État-limite ultime de résistance.....</b>	<b>— 3</b>
2.1 Principe du calcul.....	— 3
2.2 Hypothèses fondamentales .....	— 3
2.3 Diagramme des déformations de la section .....	— 4
2.4 Diagrammes contraintes-déformations.....	— 4
<b>3. État-limite ultime de stabilité de forme .....</b>	<b>— 5</b>
3.1 Principes des justifications .....	— 6
3.2 Sollicitations et hypothèses de calcul.....	— 6
3.3 Procédés de calcul .....	— 6
<b>4. États-limites de service .....</b>	<b>— 7</b>
4.1 Sollicitations et principes de calcul .....	— 7
4.2 États-limites de service vis-à-vis de la durabilité de la structure.....	— 7
4.3 États-limites de service vis-à-vis des déformations.....	— 8
<b>5. Compléments concernant les états-limites ultimes .....</b>	<b>— 9</b>
5.1 Pièces soumises à la flexion simple ou composée.....	— 9
5.2 Poteaux isolés exposés à une instabilité de forme.....	— 26
5.3 Poteaux soumis à une compression réputée centrée .....	— 30
5.4 Pièces soumises à une traction de faible excentricité ou à la traction simple .....	— 31
5.5 Pièces soumises à la flexion déviée.....	— 32
<b>6. Compléments concernant les états-limites de service .....</b>	<b>— 32</b>
6.1 Pièces soumises à la compression simple .....	— 32
6.2 Pièces soumises à la traction simple .....	— 32
6.3 Pièces soumises à la flexion simple.....	— 34
6.4 Pièces soumises à la flexion composée .....	— 39
6.5 Pièces soumises à la flexion déviée.....	— 42
<b>Pour en savoir plus.....</b>	<b>Doc. C 2 320</b>

**L**es sollicitations normales sont celles qui peuvent être équilibrées par des contraintes normales développées sur les sections droites des pièces. Elles sont caractérisées par un moment fléchissant et un effort normal, généralement rapportés au centre de gravité de la section du béton seul.

Dans ce qui suit, les formules sont données en unités homogènes du système SI : mètres pour les longueurs, méganewtons pour les forces, méganewton-mètres pour les moments et mégapascals ( $MN/m^2$ ) pour les contraintes, mais, sous cette forme, elles présentent l'inconvénient de conduire à des sections d'armatures exprimées en mètres carrés, ce qui est tout à fait inusuel.

Il suffit de multiplier par  $10^4$  les valeurs obtenues pour retrouver des sections en centimètres carrés, ce qui est plus conforme aux usages.

Il est rappelé aux ingénieurs effectuant usuellement des calculs sous actions statiques ou considérées comme telles, et ayant l'habitude d'utiliser les unités du système ancien (kgf et tf), qu'une force de 1 tf est sensiblement équivalente à 10 kN, et un moment de 1 tf · m à 10 kN · m. Mais l'emploi de ces unités n'est plus légal, et il convient que les ingénieurs s'accoutument assez rapidement à l'utilisation du système SI, en raison notamment de l'unification des textes réglementaires à l'échelle internationale et du développement que prend de plus en plus l'approche des problèmes de structures par considération des effets dynamiques des actions (phénomènes de vibration sous certaines charges d'exploitation, actions du vent et des séismes).

La série « Béton armé » fait l'objet de plusieurs articles :

- Béton armé [C 2 300]
- Généralités [C 2 301]
- Évolution des méthodes de calcul [C 2 302]
- Règles BAEL.
  - Caractères des matériaux
  - Actions et sollicitations [C 2 304]
- Règles BAEL. Sollicitations normales [C 2 306]
- Règles BAEL.
  - Sollicitations tangentes
  - Sollicitations d'adhérence [C 2 308]
- Règles BAEL.
  - Dispositions constructives
  - Dispositions particulières [C 2 310]
- Règles BAEL. Établissement des projets [C 2 312]
- Règles BAEL. Ossatures et éléments courants [C 2 314]
- Règles BAEL. Ouvrages particuliers [C 2 315]
- Règles BAEL. Exécution et estimation des travaux [C 2 316]
- Règles BAEL. Pathologie et réparation des ouvrages [C 2 317]
- Règles BAEL. Béton de granulats légers artificiel [C 2 318]
- Règles BAEL. Comportement expérimental [C 2 319]
- Pour en savoir plus [C 2 320]

## 1. Sections à prendre en compte dans les justifications

■ Les sections à prendre en compte sont les sections droites *nettes* obtenues en défalquant tous les vides, qu'ils soient réservés au bétonnage ou créés par refouillement, et qu'ils soient ou non remplis, après coup, de béton.

■ La largeur de table à prendre en compte de chaque côté d'une nervure à partir de son parement est définie par la figure 1a, dans laquelle  $\ell_1$  et  $\ell_2$  désignent les portées de part et d'autre d'un appui intermédiaire. De plus, on ne doit pas attribuer la même zone de table à deux nervures parallèles voisines.

■ Lorsque les dimensions transversales d'une poutre varient avec l'abscisse mesurée le long de sa ligne moyenne, on prend en compte les dimensions effectives, sous réserve que les pentes des parois sur cette ligne moyenne ne dépassent pas 1/3. Dans le cas contraire, on prend en compte des sections raccordées aux sections minimales par des parois fictives de pente 1/3 (figure 1b).

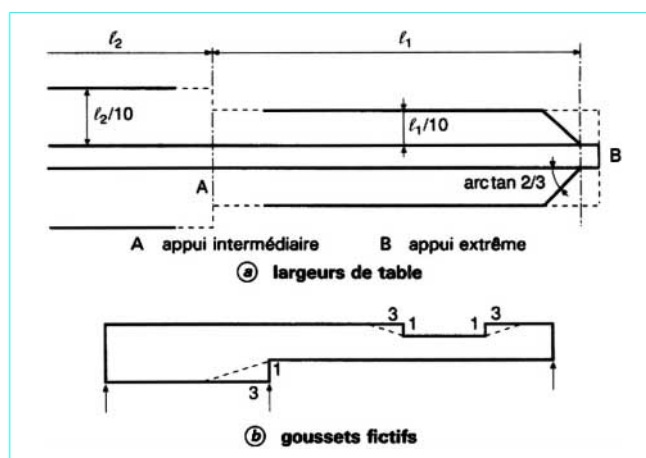


Figure 1 – Sections à prendre en compte

## 2. État-limite ultime de résistance

Conformément aux principes relatifs aux combinaisons d'actions énoncés en [C 2 304], les sollicitations agissantes de calcul à considérer sont, symboliquement, les suivantes.

### ■ En traction simple :

$$N_u = \sum_i \gamma_i N_i$$

### ■ En flexion composée avec traction :

$$\begin{cases} N_u = \sum_i \gamma_i N_i \\ M_{uG_0} = \sum_j \gamma_j M_{jG_0} \end{cases}$$

### ■ En flexion simple :

$$M_u = \sum_i \gamma_i M_i$$

Dans ces expressions :

- l'indice  $i$  désigne une action caractéristique (ou nominale) quelconque :  $G_{max}$ ,  $G_{min}$ ,  $Q_1$ ,  $Q_2$ , etc. ;
- $M_{uG_0}$ ,  $M_{jG_0}$  désignent des moments de flexion évalués au centre de gravité  $G_0$  du béton seul, l'indice  $j$  rappelant que le moment de flexion et l'effort normal peuvent avoir pour origine des actions  $j$  et  $i$  de natures différentes.

### ■ En flexion composée avec compression

En principe, les sections soumises à un effort normal de compression doivent être vérifiées vis-à-vis de l'état-limite de stabilité de forme (flambement, § 3).

Toutefois, lorsque le rapport  $\ell_f/h$  (avec  $\ell_f$  longueur de flambement définie au paragraphe 5.2.1 et  $h$  hauteur totale de la section dans le plan de flexion) est tel que :

$$\ell_f/h \leq \text{Max}(15; 20 e_1/h)$$

avec

$$e_1 = \frac{\sum_j \gamma_j M_{jG_0}}{\sum_i \gamma_i N_i} + e_a$$

où  $e_a$  excentricité *additionnelle* (même signe que le premier terme)

$$e_a = \text{Max}(2 \text{ cm}; \ell/250)$$

$\ell$  longueur de la pièce,

on peut effectuer le calcul par les méthodes exposées au paragraphe 5.1.5, à condition d'opérer en prenant comme sollicitations de calcul :

$$\begin{cases} N_u = \sum_i \gamma_i N_i \\ M_{uG_0} = N_u e_0 = N_u (e_1 + e_2) \end{cases}$$

avec (le signe à attribuer à  $e_2$  étant le même que celui de  $e_1$ ) :

$e_1$  excentricité définie ci-avant

$e_2$  excentricité due aux effets du second ordre évaluée forfaitairement au moyen de l'expression :

$$e_2 = \frac{6 \ell_f^2}{10^4 h} (1 + \alpha)$$

$\alpha$  rapport du moment du premier ordre  $M_1^L$  dû aux seules charges permanentes et quasi permanentes au moment total du premier ordre  $M_1$  (avant application des coefficients  $\gamma$  et sans l'excentricité additionnelle  $e_a$ ) :

$$\alpha = \frac{M_1^L \left( G + \sum_{i \geq 1} \psi_{2i} Q_i \right)}{M_1 \left( G + Q_1 + \sum_{i \geq 2} \psi_{0i} Q_i \right)}$$

### ■ En compression centrée (§ 5.3) :

$$\begin{cases} N_u = \sum_i \gamma_i N_i \\ M_{uG_0} = \pm N_u e_a \end{cases}$$

$e_a$  étant défini comme indiqué ci-avant.

## 2.1 Principe du calcul

Pour une section donnée (forme, dimensions géométriques, quantité d'armatures et disposition de celles-ci), les équations d'équilibre et de compatibilité des déformations, écrites en tenant compte des hypothèses de base, et en particulier des lois contraintes-déformations correspondant aux résistances de calcul de l'acier et du béton, fournissent les valeurs des sollicitations normales *résistantes* dans l'état-limite ultime :

$$\begin{cases} N_{u \text{ lim}} = g_1 (f_e / \gamma_s, f_{cj} / \gamma_b) \\ M_{u \text{ lim}} = g_2 (f_e / \gamma_s, f_{cj} / \gamma_b) \end{cases}$$

■ En **flexion simple**, en **compression simple** ou en **traction simple** (sollicitations scalaires ne dépendant toutes que d'un seul paramètre), la vérification de la sécurité consiste à s'assurer que l'on a :

$$|M_u| \leq |M_{u \text{ lim}}| \text{ en flexion simple}$$

ou  $|N_u| \leq |N_{u \text{ lim}}|$  en compression ou traction simples

■ En **flexion composée** (sollicitation vectorielle dépendant de deux paramètres), la vérification de la sécurité ne résulte pas de la simple vérification simultanée des deux inégalités :

$$\begin{cases} |N_u| \leq |N_{u \text{ lim}}| \\ |M_u| \leq |M_{u \text{ lim}}| \end{cases}$$

Dans le plan cartésien  $(N, M)$ , le domaine de sécurité est défini par une courbe fermée appelée *diagramme d'interaction*, décrite par le point de coordonnées  $N_{u \text{ lim}}, M_{u \text{ lim}}$  (§ 5.1.6).

Le point représentatif  $(N_u, M_u)$  de la sollicitation agissante de calcul doit se trouver à l'intérieur ou sur la frontière de ce domaine.

## 2.2 Hypothèses fondamentales

Ces hypothèses sont au nombre de six. Les trois premières sont celles du calcul classique.

- Les sections droites restent planes (hypothèse de Bernoulli).
- La résistance du béton tendu est négligée.
- Du fait de l'adhérence, toute armature subit la même déformation linéaire que la gaine de béton qui l'entoure (supposée non fissurée si l'armature considérée est tendue).

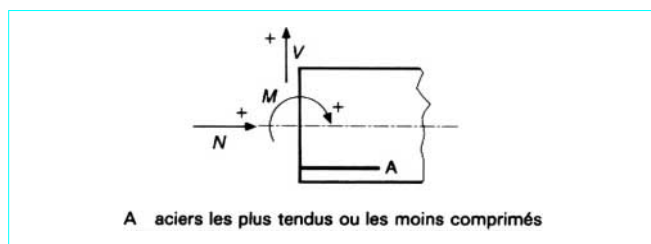


Figure 2 – Éléments de réduction au centre de gravité. Conventions de signe

d) Le raccourcissement relatif de la fibre de béton la plus comprimée est limité à :

- 3,5 ‰ en flexion simple (ou composée, tant que la section n'est pas entièrement comprimée),
- 2,0 ‰ en compression simple.

e) L'allongement relatif des armatures les plus tendues, supposées concentrées en leur centre de gravité, est limité à 10 ‰.

f) Les diverses positions que peut prendre le diagramme des déformations de la section obéissent à la règle des trois pivots définie au paragraphe 2.3.2.

## 2.3 Diagramme des déformations de la section

### 2.3.1 Conventions de signe et de représentation

Dans tout ce qui suit, les conventions de signe adoptées sont les conventions de signe habituelles de la Résistance des Matériaux rappelées sur la figure 2 : les éléments de réduction sont donc ceux relatifs aux forces de gauche, dans la pièce supposée placée en position horizontale.

La position des aciers les plus tendus (ou les moins comprimés) ne dépendant que du signe du moment de flexion, la représentation adoptée sera toujours celle correspondant à l'action d'un moment positif (aciers tendus à la partie inférieure de la pièce). Le cas du moment négatif (aciers tendus à la partie supérieure) pourrait s'obtenir par simple retournement des figures autour d'une horizontale.

### 2.3.2 Règle des trois pivots

Les calculs de dimensionnement sont conduits en supposant que le diagramme des déformations passe par l'un des trois pivots A, B, ou C définis par la figure 3. On distingue trois domaines.

– Dans le domaine ①, pivot A, l'état-limite ultime est défini par l'atteinte de l'allongement limite de 10 ‰ de l'armature la plus tendue : la section est soumise à la traction simple ou à la flexion simple ou composée.

– Dans le domaine ②, pivot B, l'état-limite ultime est défini par l'atteinte du raccourcissement limite de 3,5 ‰ de la fibre la plus comprimée : la section est soumise à la flexion simple ou composée.

– Dans le domaine ③, pivot C, l'état-limite ultime est défini par l'atteinte du raccourcissement limite de 2 ‰ à une distance de la fibre la plus comprimée égale aux 3/7 de la hauteur totale  $h$  de la section

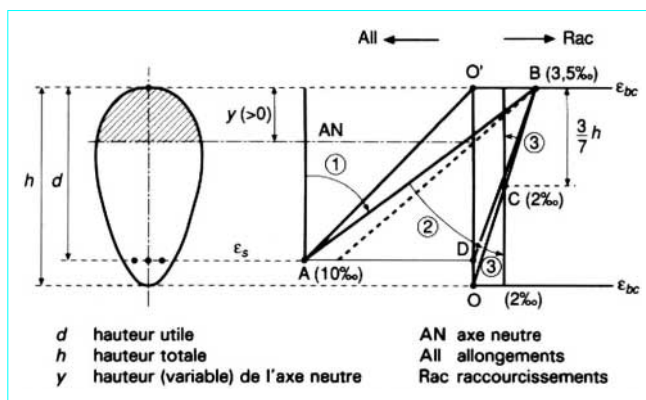


Figure 3 – Règle des trois pivots

(comme cela résulte des propriétés des triangles semblables de la figure 3) : celle-ci est entièrement comprimée et soumise à la flexion composée ou à la compression simple.

## 2.4 Diagrammes contraintes-déformations

### 2.4.1 Diagramme de calcul de l'acier

Le module de déformation longitudinale  $E_s$  de l'acier n'étant que peu affecté par la dispersion, le diagramme de calcul de l'acier se déduit de celui défini en [C 2 304] par une affinité parallèle à la droite de Hooke et de rapport  $1/\gamma_s$ , avec  $\gamma_s = 1,15$  dans le cas général (figure 4) et  $\gamma_s = 1$  dans le cas de combinaisons accidentelles [C 2 304] ; le diagramme à utiliser dans ce dernier cas est dans l'article [C 2 304] puisque l'affinité n'est pas effectuée.

Le diagramme de calcul permet de connaître la contrainte  $\sigma_s$  de l'acier, lorsque l'on connaît sa déformation relative  $\epsilon_s$  ; il est l'expression graphique d'une relation :

$$\sigma_s = g(\epsilon_s, f_e/\gamma_s)$$

$$\begin{aligned} - \text{ si } \epsilon_s \geq \frac{f_e}{\gamma_s E_s} \quad \sigma_s &= \frac{f_e}{\gamma_s} = f_{su} \\ - \text{ si } \epsilon_s < \frac{f_e}{\gamma_s E_s} \quad \sigma_s &= E_s \epsilon_s \end{aligned}$$

### 2.4.2 Diagrammes de calcul du béton

#### 2.4.2.1 Diagramme parabole-rectangle

Ce diagramme peut être utilisé dans tous les cas. Il est constitué par un arc de parabole du second degré, prolongé en son sommet par un palier horizontal (figure 5). L'ordonnée de ce palier a pour valeur :

$$0,85 f_{c28}/\theta \gamma_b$$

avec  $\gamma_b = 1,5$  dans le cas général et  $\gamma_b = 1,15$  dans le cas de combinaisons accidentelles,

$\theta = 1$  si la combinaison d'actions considérée a une durée d'application supérieure à 24 h,

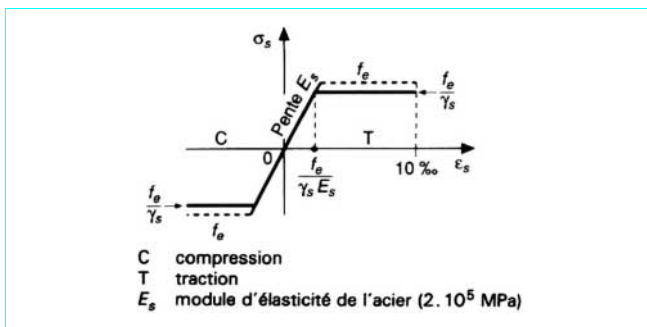


Figure 4 – Diagramme contraintes-déformations de calcul

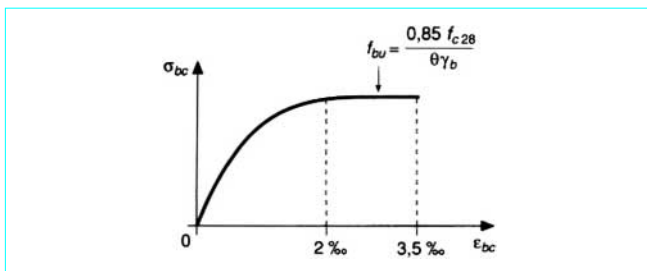


Figure 5 – Diagramme parabole-rectangle

$\theta = 0,9$  si cette durée est comprise entre 1 et 24 h,  
 $\theta = 0,85$  si cette durée est inférieure à 1 h.

Le coefficient réducteur 0,85 tient compte du risque d'altération du béton sur les parements comprimés et du fait que la valeur de  $f_{c28}$ , obtenue en appliquant aux éprouvettes des charges quasi instantanées, est plus forte que la valeur sous charges longtemps maintenues ( $\theta = 1$ ). En revanche, il n'a pas à être considéré en cas de charges de faible durée d'application ( $\theta = 0,85$ ).

**2.4.2.2 Diagramme rectangulaire**

Dans les domaines ① et ② de la figure 3, on peut, pour simplifier, substituer au diagramme parabole-rectangle un diagramme rectangulaire défini comme suit (figure 6).

En désignant par  $y$  la distance de l'axe neutre (axe des déformations nulles) à la fibre le plus comprimée :

- sur une distance  $0,2 y$  à partir de l'axe neutre, la contrainte est nulle ;
- sur la distance  $0,8 y$  restante, la contrainte vaut  $0,85 f_{c28}/\theta\gamma_b$  si la section a une largeur constante ou croissante vers les fibres les plus comprimées, ou  $0,80 f_{c28}/\theta\gamma_b$  si la section a une largeur décroissante vers ces mêmes fibres ; les coefficients  $\theta$  et  $\gamma_b$  ont les mêmes valeurs que dans le cas du diagramme parabole-rectangle.

Dans tout ce qui suit, pour simplifier l'écriture, on posera  $f_{bu} = 0,85 f_{c28}/\theta\gamma_b$  ou  $f_{bu} = 0,80 f_{c28}/\theta\gamma_b$  selon le cas considéré.

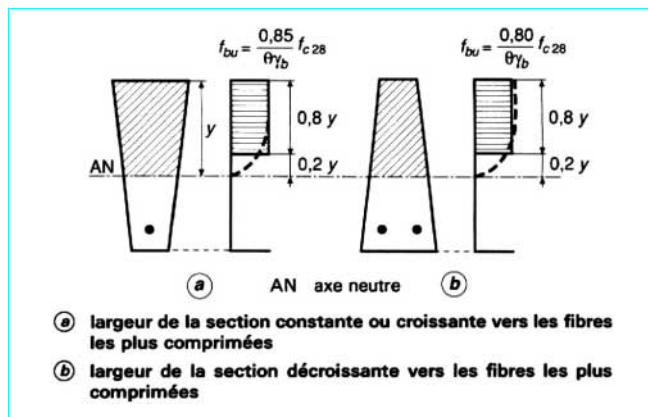


Figure 6 – Diagramme rectangulaire

### 3. État-limite ultime de stabilité de forme

Cet état-limite peut se rencontrer dans les ossatures (et leurs éléments constitutifs) susceptibles de présenter une instabilité sous des sollicitations de compression-flexion. Il existe également des phénomènes d'instabilité par flexion-torsion, compression-torsion, etc., qui ne sont d'ailleurs pas traités dans les Règles BAEL et doivent faire l'objet d'études spéciales.

Dans une section donnée d'un élément comprimé, l'excentricité de la force extérieure par rapport au centre de gravité du béton seul est la somme de trois termes (figure 7).

- a) Une **excentricité structurale** connue  $e$  due aux dispositions de la construction et résultant de l'ensemble des forces ou couples appliqués.
- b) Une **excentricité additionnelle** (involontaire) inconnue  $e_a$  provenant des imperfections géométriques de l'exécution, et dont l'évaluation est arbitraire :
  - dans le cas d'un élément isolé, cette excentricité est forfaitairement prise égale à :

$$e_a = \text{Max}(2 \text{ cm}; \ell/250)$$

- avec  $\ell$  longueur de l'élément ;
- dans le cas d'une ossature, cette excentricité résulte d'une inclinaison involontaire d'ensemble, prise forfaitairement égale à :
  - 0,01 rad s'il s'agit d'un seul étage avec une majorité de charges appliquées au niveau supérieur,
  - 0,005 rad pour les autres ossatures.

À l'excentricité  $e_1 = e + e_a$  correspond un moment  $M_1$  dit du *premier ordre*, engendré par les forces et couples externes.

- c) Une **flèche**  $f$  due à la flexion : au moment du premier ordre  $M_1$  correspond une flèche latérale  $f_1$  dans une section donnée. L'excentricité augmente donc de  $f_1$ , ce qui accroît le moment de  $\Delta M_1 = N f_1$ , d'où un nouvel accroissement de flèche  $\Delta f_1$ , et ainsi de suite...  $\Delta f_i$ .

Le moment du *deuxième ordre* est :

$$M_2 = N (f_1 + \Sigma \Delta f_i)$$

Deux cas peuvent se présenter :

- si un état d'équilibre peut être atteint entre les forces externes et les forces internes dans toutes les sections de l'élément

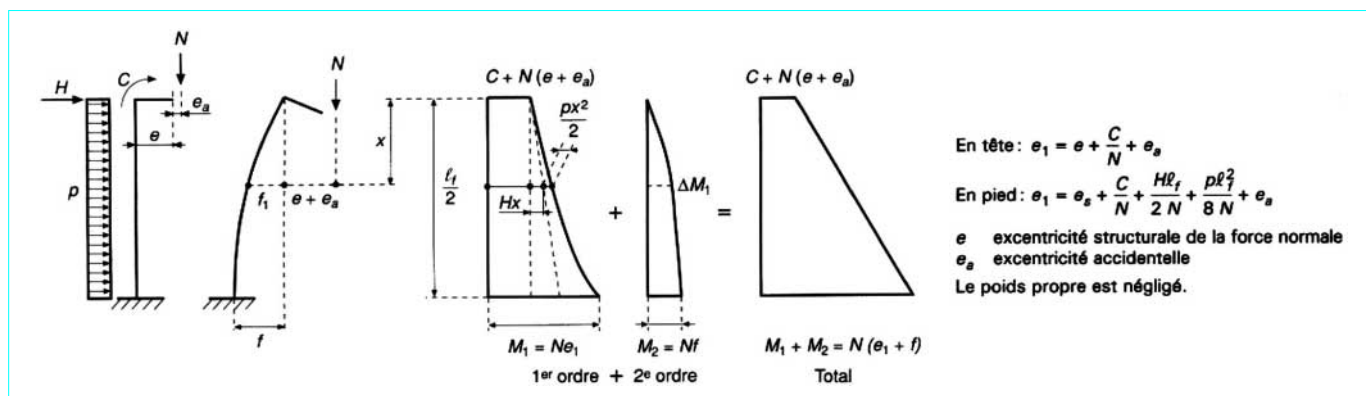


Figure 7 – Excentricités et moments pour une potence de hauteur  $\ell_f/2$  soumise à des charges verticales ( $N$ ) et horizontales ( $H$ ,  $p$ ) et à un couple ( $C$ ) en tête

comprimé, le processus s'arrête à cet état d'équilibre : dans chaque section, la courbure due aux contraintes internes est alors égale à la courbure due aux actions extérieures, c'est-à-dire à la courbure de la déformée ;

– si les forces externes sont supérieures à celles qui correspondent à la capacité portante de l'élément comprimé, l'équilibre est impossible.

### 3.1 Principes des justifications

Les justifications ne sont à faire que pour les structures dans lesquelles les effets du second ordre ne peuvent être négligés.

Elles sont à présenter vis-à-vis de l'état-limite ultime, mais, dans le cas de pièces très déformables, il est nécessaire de vérifier également états-limites de service.

a) Pour les pièces dont l'élançement géométrique  $\ell_f/h$  satisfait à la condition énoncée au paragraphe 2, il est possible de tenir compte des effets du second ordre d'une manière forfaitaire, dans les conditions précisées à ce même paragraphe.

b) Pour les pièces dont l'élançement géométrique  $\ell_f/h$  ne satisfait pas à la condition énoncée au paragraphe 2, la justification de la stabilité de forme consiste à montrer qu'il existe un état de contraintes qui équilibre les sollicitations agissantes de calcul, y compris celles du second ordre, et qui soit compatible avec la déformabilité et avec les résistances de calcul du béton et de l'acier.

En d'autres termes, il faut montrer que, sous sollicitations agissantes de calcul amplifiées du fait des déplacements, un équilibre existe entre les efforts internes et les forces extérieures, déplacements et efforts internes étant évalués en tenant compte des lois de comportement contraintes-déformations de calcul des matériaux.

## 3.2 Sollicitations et hypothèses de calcul

### 3.2.1 Sollicitations agissantes de calcul

Ces sollicitations sont calculées à partir des combinaisons d'actions définies en [C 2 304], en tenant compte, d'une part, de l'excentricité additionnelle définie au paragraphe 3 (b) et, d'autre part, des sollicitations du second ordre liées à la déformation de la structure sous l'état de contraintes considéré au paragraphe 3.1 (b). Cet état de contraintes est déterminé à partir des hypothèses ci-après.

### 3.2.2 Hypothèses de calcul

- Les sections droites restent planes.
- Il n'y a aucun glissement entre l'acier et le béton.
- La résistance à la traction du béton est considérée comme nulle.
- Les effets du retrait du béton sont négligés.
- Le diagramme contraintes-déformations de calcul de l'acier est celui défini au paragraphe 2.4.1.
- Sous les actions de courte durée vis-à-vis du fluage, le diagramme contraintes-déformations du béton est le diagramme parabole-rectangle défini au paragraphe 2.4.2.1.
- Sous les actions de longue durée vis-à-vis du fluage, les effets de celui-ci sont pris en compte globalement, en admettant que les contraintes dans l'état d'équilibre final n'ont pas varié pendant toute la durée considérée.
- L'effet de la superposition d'actions permanentes ou quasi permanentes à des actions de courte durée est pris en compte au moyen d'un coefficient de fluage réduit  $\alpha\varphi$ .

avec  $\alpha$  coefficient déjà défini au paragraphe 2,

$\varphi$  coefficient de fluage du béton sous contrainte de compression simple constante, pris égal à 2 quelle que soit la valeur de celle-ci.

Cette hypothèse revient à effectuer sur le diagramme parabole-rectangle une affinité parallèle à l'axe des abscisses et de rapport  $1 + \alpha\varphi$  (figure 8).

Pour les structures exceptionnelles, telles que les piles élancées de certains viaducs, les Règles BAEL conseillent d'adopter un diagramme contraintes-déformations du béton plus réaliste que le diagramme parabole-rectangle, de réduire le coefficient  $\gamma_b$  jusqu'à 1,35 pour l'évaluation des déplacements et d'évaluer de manière plus précise que précédemment le coefficient de fluage  $\varphi$ .

## 3.3 Procédés de calcul

À partir des principes énoncés au paragraphe 3.1, on peut procéder de plusieurs manières.

a) Démontrer directement qu'il existe un état d'équilibre (sans le déterminer), en comparant les efforts extérieurs aux sollicitations résistantes (méthodes dites de l'état d'équilibre : méthode des déformations § 5.2.4.1 ; méthode des rigidités § 5.2.4.2).

b) Démontrer qu'il existe un état d'équilibre sous une combinaison d'actions donnée, en le déterminant par la convergence d'un calcul itératif, effectué en tenant compte, à chaque étape du

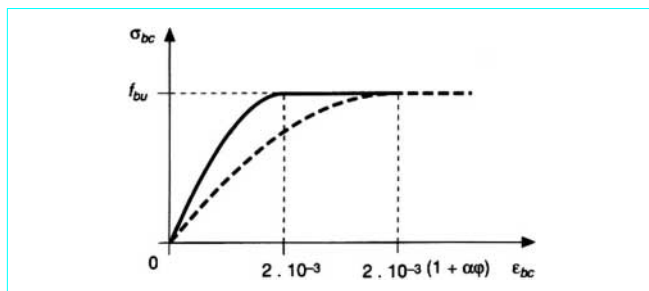


Figure 8 – Diagramme de calcul du béton pour le calcul du flambement sous actions de longue durée

calcul, des effets du second ordre évalués selon les hypothèses faites au paragraphe 3.2.2.

c) Comparer les sollicitations agissantes de calcul du premier ordre aux sollicitations à l'état-limite ultime de stabilité, ces dernières étant données par des tables [75], abaques [76] ou même des formules empiriques § 5.3 pour des valeurs connues des paramètres (élancement, excentricité du premier ordre, pourcentage d'acier, etc.).

## 4. États-limites de service

On distingue :

a) les états-limites de service vis-à-vis de la durabilité de la structure :

- compression excessive du béton,
- ouverture excessive des fissures ;

b) les états-limites de service vis-à-vis des déformations.

### 4.1 Sollicitations et principes de calcul

#### 4.1.1 Sollicitations agissantes de calcul

Les sollicitations agissantes de calcul vis-à-vis des états-limites de service ( $N_{ser}$ ,  $M_{ser}$ ) sont déterminées à partir des combinaisons d'actions définies en [C 2 304].

Pour la vérification d'un état-limite d'ouverture de fissures, certaines actions de très courte durée (vent, par exemple) peuvent ne pas être prises en compte.

#### 4.1.2 Principes du calcul

Le calcul est effectué par les méthodes *classiques*, en supposant que le béton et l'acier se comportent linéairement et élastiquement.

Ce calcul fournit :

- soit la contrainte maximale du béton comprimé, qui ne doit pas excéder la valeur correspondant à l'état-limite de compression du béton ;
- soit la contrainte de l'acier tendu, qui ne doit pas excéder la valeur correspondant à l'état-limite d'ouverture des fissures considéré ;
- soit les déformations du béton et de l'acier, à partir desquelles il est possible de calculer la flèche maximale qui ne doit pas excéder la valeur correspondant à l'état-limite de déformation.

## 4.2 États-limites de service vis-à-vis de la durabilité de la structure

### 4.2.1 Hypothèses de calcul

Aux trois hypothèses habituelles du calcul classique (a, b et c du § 2.2) viennent s'ajouter les hypothèses suivantes :

- le retrait et le fluage du béton sont négligés ;
- le coefficient d'équivalence  $n$  [C 2 302] est pris égal à 15 ;
- les aires des aciers ne sont pas déduites de l'aire de la zone comprimée ;
- l'aire d'acier de la section d'un groupe de plusieurs armatures peut être supposée concentrée en son centre de gravité, pourvu que l'erreur ainsi commise ne dépasse pas 15 %.

### 4.2.2 État-limite de compression du béton

Une valeur trop élevée de la contrainte de compression du béton dans les conditions de service risquerait d'entraîner l'apparition de fissures parallèles à la direction des contraintes de compression ; ce cas se rencontre en particulier dans les sections sur appuis des poutres comportant un pourcentage d'armatures tendues supérieur à 0,01 pour  $f_{c28} = 25$  MPa ou 0,02 pour  $f_{c28} = 40$  MPa (valeurs données à titre indicatif).

Pour éviter ce phénomène, les Règles BAEL limitent à  $0,6 f_{cj}$  (donc  $0,6 f_{c28}$  en général) la contrainte de compression du béton en service.

### 4.2.3 État-limite d'ouverture des fissures

La fissuration du béton armé étant un phénomène inévitable et aléatoire, les règles exposées ci-après tendent seulement à limiter la probabilité d'apparition de fissures d'une ouverture supérieure à celle qui serait tolérable en raison du rôle et de la situation de l'ouvrage. Elles ne dispensent pas d'une étude correcte des formes et dispositions de chaque élément, ainsi que des dispositions des armatures tendues : pourcentages suffisants [C 2 310] ; diamètres proportionnés aux dimensions transversales des pièces [C 2 310] ; bonne répartition dans la zone tendue, de manière à assurer une distribution régulière des fissures et, par voie de conséquence, une réduction de leur ouverture.

#### ■ Classement des éléments selon le danger présenté par leur fissuration

Trois cas peuvent être distingués.

- a) La fissuration est considérée comme **préjudiciable** pour :
  - les éléments exposés aux intempéries ou à des condensations ;
  - les éléments alternativement noyés et émergés en eau douce.
- b) La fissuration est considérée comme **très préjudiciable** pour :
  - les éléments exposés à un milieu agressif (par exemple ouvrages à la mer ou en atmosphère marine, et ouvrages de certaines installations industrielles) ;
  - les éléments devant assurer une étanchéité (pour les réservoirs, cuves ou cuvelages, il existe toutefois des règles particulières [96], [103] [105]).
- c) La fissuration est considérée comme **peu préjudiciable** dans tous les cas autres que ceux explicitement visés en a) et b).

■ **Vérifications** : elles ne sont à faire que pour les cas de fissuration préjudiciable ou très préjudiciable, selon les règles du tableau 1.

**Tableau 1 – Conditions de fissuration**

Conditions à respecter	Fissuration	
	préjudiciable	très préjudiciable
Contrainte de traction des armatures ..... (MPa)	$\leq \text{Min} \left( \frac{2}{3} f_e ; 110 \sqrt{\eta f_{t28}} \right)$ (1)	$\leq \text{Min} \left( \frac{1}{2} f_e ; 90 \sqrt{\eta f_{t28}} \right)$ (1)
Diamètre des armatures ..... (mm)	$\geq 6$	$\geq 8$
Section des armatures <i>de peau</i> réparties, à haute adhérence (à disposer parallèlement à la fibre moyenne) par mètre de longueur de parement perpendiculaire à leur direction ..... (cm <sup>2</sup> /m)	$\geq 3$ (2)	$\geq 5$
Entre-axes horizontal de deux barres consécutives d'une poutre si leur diamètre $\varnothing$ excède 20 mm .....	$\leq 4\varnothing$ (2)	$\leq 3\varnothing$
Entre-axes horizontal des armatures d'une même nappe d'une dalle ou d'un voile d'épaisseur totale $h \leq 40$ cm .....	$\leq \text{Min} (25 \text{ cm} ; 2h)$	$\leq \text{Min} (20 \text{ cm} ; 1,5h)$

(1)  $\eta$  coefficient de fissuration [C 2 304],  $f_{t28}$  résistance à la traction du béton en MPa.  
 (2) Ces conditions sont également valables en cas de fissuration peu préjudiciable.

### 4.3 États-limites de service vis-à-vis des déformations

#### 4.3.1 Hypothèses de calcul

Aux trois hypothèses *a*, *b* et *c* définies au paragraphe 2.2 viennent s'ajouter les hypothèses suivantes :

- il est tenu compte des phases successives de la construction et des différentes sollicitations exercées ;
- les déformations différées du béton (retrait et fluage) et celles dues à la température sont, si nécessaire, prises en compte ;
- le coefficient d'équivalence *n* est pris égal à 15.

#### 4.3.2 Déformations dues à la flexion ou flèches

Les déformations (*y*) dues à la flexion sont obtenues par une double intégration des courbures le long des pièces (*x*).

Une poutre en béton armé se déforme (figure 9) :

- comme un matériau homogène jusqu'à la charge de fissuration ;
- comme un matériau hétérogène pour le complément de charge.

La flèche totale (point B) est donc comprise entre celle correspondant à l'absence de fissuration (point B<sub>1</sub>) et celle correspondant à la fissuration *complète*, c'est-à-dire au cas où toutes les fissures possibles se sont produites (point B<sub>2</sub>).

Par convention, le moment de fissuration  $M_f$  est celui pour lequel la contrainte de traction du béton sur la fibre la plus tendue atteint  $f_{t28}$ , résistance caractéristique à la traction du béton (figure 10).

Toute charge appliquée a un effet instantané, mais peut aussi avoir un effet de longue durée ; il est donc nécessaire de considérer deux courbes (figure 11) aussi bien dans l'état non fissuré (*a* ci-après) que dans l'état fissuré (*b* ci-après).

##### a) Courbe dans l'état non fissuré ( $M \leq M_f$ ).

Lorsque  $M \leq M_f$ , l'expression de la courbure est celle fournie par la Résistance des Matériaux :

$$\frac{1}{r} = \frac{d^2y}{dx^2} = \frac{M(x)}{E_b I_0}$$

avec  $E_b$  module de déformation longitudinale du béton (selon le cas,  $E_b = E_i$  ou  $E_b = E_v$  [C 2 304],

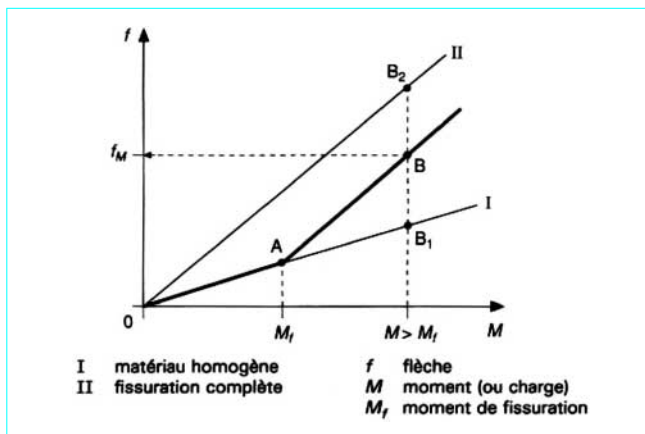


Figure 9 – Relations flèche-charge (schéma)

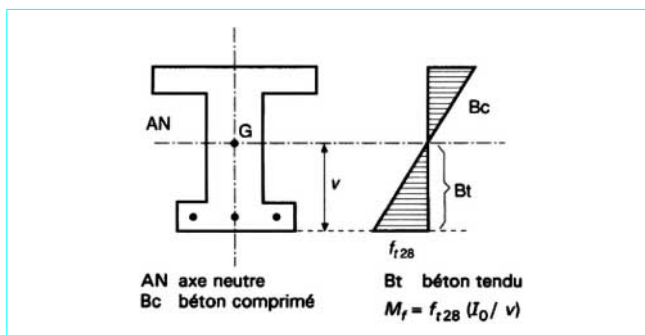


Figure 10 – Section homogène

$I_0$  moment d'inertie de la section totale rendue homogène (avec  $n = 15$ ),

$M(x)$  moment fléchissant dans la section d'abscisse *x*.

##### b) Courbure dans l'état fissuré (la fissuration étant supposée complète).

– Soit  $mm'$ ,  $m_1m'_1$  deux sections voisines distantes de  $dx$  (figure 12).



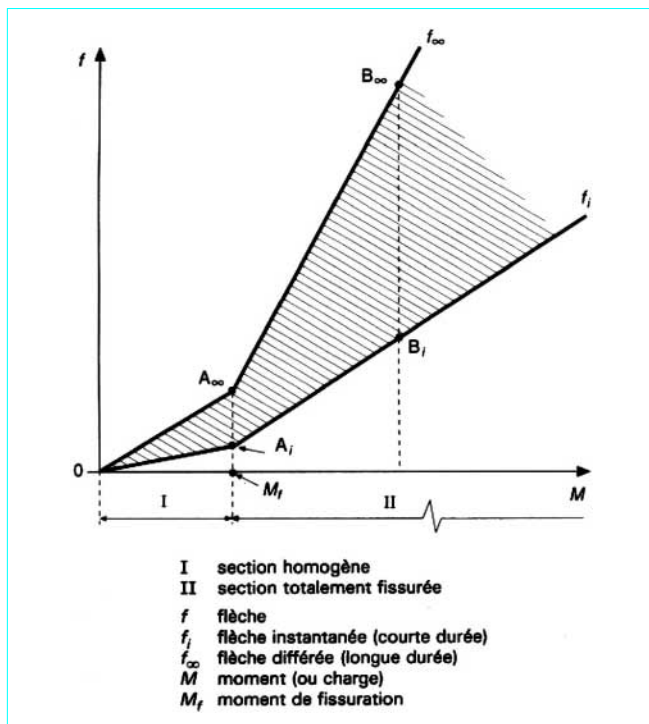


Figure 11 - Flèches instantanées ou différées

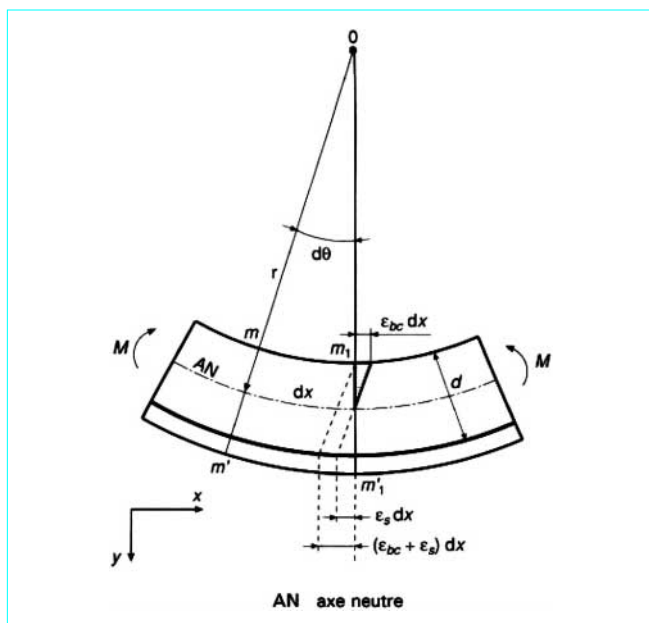


Figure 12 - Déformations de flexion

Au cours de la déformation, ces deux sections tournent l'une par rapport à l'autre d'un angle  $d\theta$ . La courbure est géométriquement définie par :

$$\frac{1}{r} = \frac{d\theta}{dx}$$

Si  $\epsilon_s$  est l'allongement relatif moyen de l'acier le plus tendu ;

$\epsilon_{bc}$  le raccourcissement relatif du béton sur la fibre extrême comprimée ;

l'expression de la courbure est :

$$\frac{1}{r} = \frac{d^2y}{dx^2} = \frac{d\theta}{dx} = \frac{\epsilon_s + \epsilon_{bc}}{d}$$

Le calcul de  $\epsilon_s$  et  $\epsilon_{bc}$  doit tenir compte des déformations différées du béton.

Les règles applicables aux structures et éléments courants indiquent une méthode d'évaluation des flèches exposée succinctement en [C 2 314].

### 4.3.3 Déformations dues à l'effort tranchant

Ces déformations sont généralement négligeables.

## 5. Compléments concernant les états-limites ultimes

### 5.1 Pièces soumises à la flexion simple ou composée

#### 5.1.1 Sections de forme quelconque, à armatures en nappes

##### ■ Quantités connues :

– forme et dimensions de la section (figure 13) ;

– diagrammes de calcul  $\begin{cases} \sigma_{bc} = g_1(\epsilon_{bc}, f_{c28}/\gamma_b) \\ \sigma_s = g_2(\epsilon_s, f_e/\gamma_s) \end{cases}$

– sollicitations agissantes de calcul  $N_u, M_u, G_o$  rapportées au centre de gravité de la section de béton seul.

■ **Quantité inconnue** : section A de l'acier le plus tendu ou le moins comprimé (si la section A' de l'acier le plus comprimé est connue), ou réciproquement. Dans ce qui suit, on supposera A' connue et A inconnue.

##### 5.1.1.1 Méthode générale de calcul

Quand le pivot est connu, la distribution des contraintes dans le béton comprimé et les armatures comprimées et tendues ne dépend plus que d'un seul paramètre, par exemple :

$$\alpha = y/d$$

avec  $y$  distance de la fibre la plus comprimée à l'axe neutre, comptée positivement vers le bas (figure 3),

$d$  hauteur utile.

On ne dispose que de trois systèmes d'équations :

- les **équations de compatibilité** exprimant que les sections restent planes ;
- une **équation d'équilibre des moments** ;
- une **équation d'équilibre des forces** agissant sur la section.

L'équation d'équilibre des moments fournit  $\alpha$ . Les équations de compatibilité fournissent de la déformation relative de l'acier soit tendu, soit comprimé, d'où l'on déduit, par le diagramme de calcul, la contrainte correspondante.

L'équation d'équilibre des forces fournit alors la section d'acier cherchée.

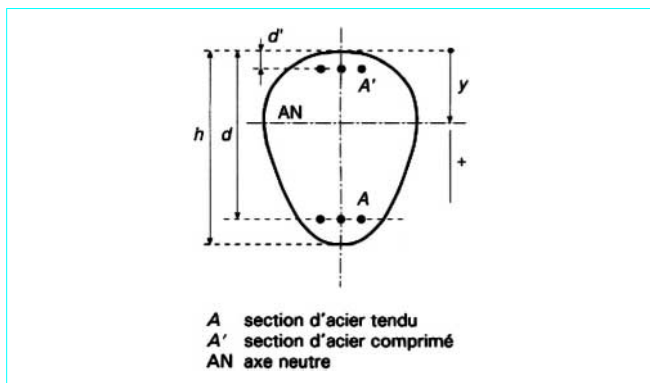


Figure 13 – Section de forme quelconque à deux nappes d'armatures

5.1.1.2 Équations de compatibilité

Posons  $\alpha = y/d$ ;  $\alpha_h = y/h$ ;  $\delta' = d'/d$ ;  $\delta'_h = d'/h$ .

Les équations de compatibilité s'écrivent (triangles semblables) :

– pour le pivot A (figure 14a) avec  $\alpha > 0$  :

$$\frac{\epsilon_{bc}}{\alpha} = \frac{\epsilon_{sc}}{\alpha - \delta'} = \frac{\epsilon_s}{1 - \alpha} = \frac{10}{1000(1 - \alpha)} \quad (1)$$

(pour  $\alpha < 0$ , § 5.4.1.1) ;

– pour le pivot B (figure 14b) :

$$\frac{\epsilon_{sc}}{\alpha - \delta'} = \frac{\epsilon_s}{1 - \alpha} = \frac{\epsilon_{bc}}{\alpha} = \frac{3,5}{1000\alpha} \quad (2)$$

– pour le pivot C (figure 14c) :

$$\frac{\epsilon_{bc1}}{\alpha_h} = \frac{\epsilon_{bc2}}{\alpha_h - 1} = \frac{\epsilon_{sc1}}{\alpha_h - \delta'_{h1}} = \frac{\epsilon_{sc2}}{\alpha_h - 1 + \delta'_{h2}} = \frac{2}{1000(\alpha_h - 3/7)} \quad (3)$$

Ces équations montrent que les positions frontières AB et BC du diagramme des déformations séparant respectivement les régions ① et ② et les régions ② et ③ (figure 3) sont définies par (figure 15) :

– pour AB :

$$\alpha = 0,259 (\epsilon_{bc} = 3,5 \text{ ‰} ; \epsilon_s = 10 \text{ ‰})$$

– pour BC :

$$\alpha = h/d \text{ ou } \alpha_h = 1 (\epsilon_{bc1} = 3,5 \text{ ‰} ; \epsilon_{bc2} = 0)$$

5.1.1.3 Moments repères

Dans ce qui suit, on appellera *moments repères* les moments  $M_{AB}$  et  $M_{BC}$  évalués par rapport au centre de gravité de l'armature la plus tendue (ou la moins comprimée) et correspondant aux positions frontières AB et BC du diagramme des déformations.

Si ces moments sont connus, le pivot l'est également. En effet, soit  $M_{uA}$  le moment agissant de calcul, évalué lui-même au centre de gravité de l'armature la plus tendue ou la moins comprimée :

- si  $M_{uA} \leq M_{AB}$ , le pivot est le point A ;
- si  $M_{AB} < M_{uA} \leq M_{BC}$ , le pivot est le point B ;
- si  $M_{uA} > M_{BC}$ , le pivot est le point C.

Pour pouvoir traiter les cas de flexion composée, il est nécessaire de définir deux moments repères supplémentaires  $M_{AO'}$  et  $M_{BD}$  qui sont ceux correspondant aux positions AO' et BD du diagramme des déformations (figures 3 et 15) :

- la position AO' est définie par  $\alpha = 0$  (axe neutre à la partie supérieure de la section) avec  $\epsilon_{bc} = 0$  et  $\epsilon_s = 10 \text{ ‰}$  ;
- la position BD est définie par  $\alpha = 1$  (axe neutre au niveau de l'armature inférieure) avec  $\epsilon_{bc} = 3,5 \text{ ‰}$  et  $\epsilon_s = 0$  ; la contrainte de cette armature est alors nulle.

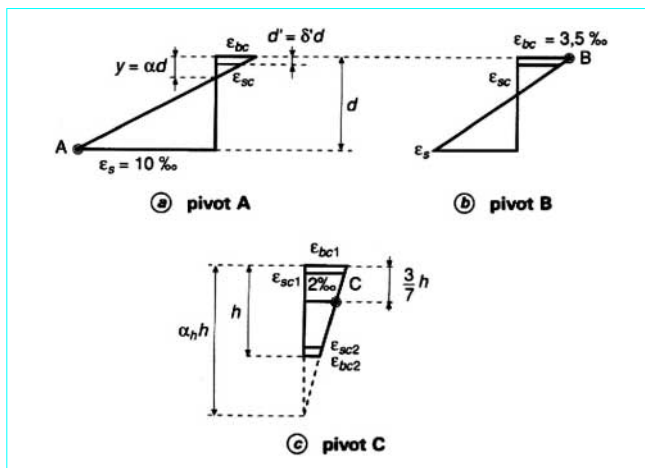


Figure 14 – Compatibilité des déformations aux pivots A, B et C

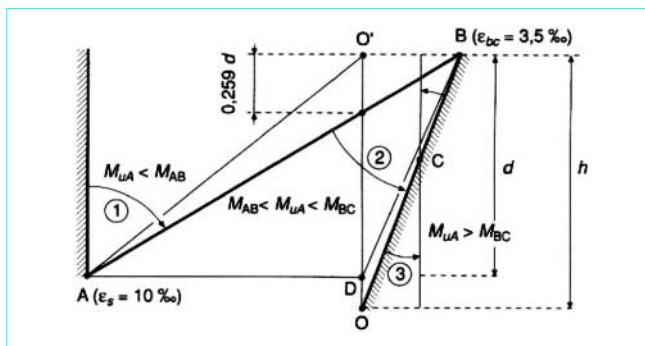


Figure 15 – Positions frontières du diagramme des déformations définissant des moments repères

On en tire les conclusions suivantes :

- si  $M_{uA} \leq M_{AO'}$ , c'est-à-dire si  $M_{uA} \leq 0$ , il n'existe pas de béton comprimé : la section est entièrement tendue ;
- si  $0 < M_{uA} \leq M_{BD}$ , la section est partiellement comprimée, et il existe une nappe d'aciers tendus ;
- si  $M_{BD} < M_{uA} \leq M_{BC}$ , la section est partiellement comprimée mais les nappes d'armatures sont toutes deux comprimées ;
- si  $M_{uA} > M_{BC}$ , la section est totalement comprimée.

5.1.1.4 Équation d'équilibre des moments

Le pivot est donc  $\alpha$  étant supposés connus, le raccourcissement maximal du béton ( $\epsilon_{bc}$  ou  $\epsilon_{bc1}$ ) est donné par les équations de compatibilité (§ 5.1.1.2).

À une distance  $\zeta$  de la fibre la plus comprimée, une fibre de béton subit une déformation relative  $\epsilon_{c\zeta}$  telle que (figure 16) :

$$\frac{\epsilon_{c\zeta}}{y - \zeta} = \frac{\epsilon_{bc}}{y}$$

De  $\epsilon_{c\zeta}$  on déduit la contrainte  $\sigma_{c\zeta}$  par le diagramme parabole-rectangle (figure 5). Si  $b_\zeta$  est la largeur de la section à la cote  $\zeta$ , la résultante des forces de compression qui s'exercent sur le béton comprimé est :

$$F_b = \int_0^y b_\zeta \sigma_{c\zeta} d^* \zeta = d \int_0^\alpha b_\zeta \sigma_{c\zeta} d^* (\zeta/d)$$

Nota : la notation d\* est appliquée aux différentielles pour éviter la confusion avec la hauteur utile d de la pièce.

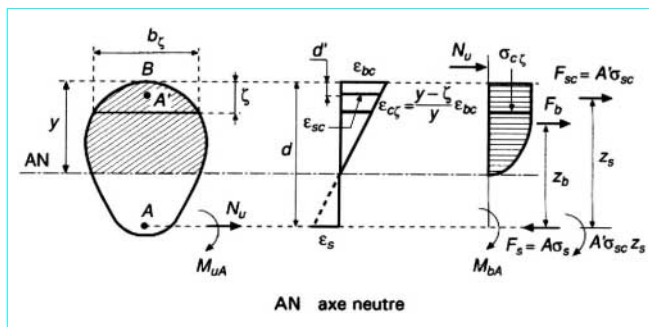


Figure 16 – Équilibre des forces et des moments

Le moment de cette force par rapport aux aciers tendus (ou les moins comprimés) est :

$$M_{bA} = \int_0^y b_c \sigma_{c\zeta} (d - \zeta) d^* \zeta = d^2 \int_0^{\alpha} b_c \sigma_{c\zeta} (1 - \zeta/d) d^* (\zeta/d)$$

et son bras de levier  $z_b = M_{bA}/F_b$ .

Par ailleurs, les équations de compatibilité donnent aussi le raccourcissement relatif  $\epsilon_{sc}$  des aciers les plus comprimés, et leur contrainte  $\sigma_{sc}$  s'obtient par le diagramme de calcul (figure 4) :

$$\sigma_{sc} = g_2 (\epsilon_{sc}, f_e / \gamma_s)$$

La force de compression qui s'exerce sur les aciers les plus comprimés est  $F_{sc} = A' \sigma_{sc}$  et son bras de levier  $z_s = d - d'$ .

Ainsi, le moment que peuvent équilibrer le béton comprimé et les aciers les plus comprimés est :

$$M(\alpha) = F_b(\alpha) z_b(\alpha) + F_{sc}(\alpha) z_s$$

Cette relation permet, par itération (ordinateur), de trouver la valeur de  $\alpha$  correspondant au moment  $M_{uA}$ . On se fixe une première valeur  $\alpha_1$  de  $\alpha$  :

- si  $M(\alpha_1) < M_{uA}$ , l'itération est poursuivie avec  $\alpha_2 > \alpha_1$  ;
- si  $M(\alpha_1) > M_{uA}$ , l'itération est poursuivie avec  $\alpha_2 < \alpha_1$  ;

jusqu'à ce que l'on obtienne  $M(\alpha) = M_{uA}$ .

### 5.1.1.5 Équation d'équilibre des forces. Section des armatures tendues

La valeur exacte de  $\alpha$  ainsi trouvée donne immédiatement :

- la valeur exacte de  $F_b$  ;
- la valeur exacte de  $F_{sc} = A' \sigma_{sc}$ .

■ Si  $0 \leq \alpha \leq 1$  ( $0 \leq y \leq d$ ), l'armature inférieure est tendue (figure 17). L'effort de traction  $F_s$  dans cette armature s'obtient par l'équation d'équilibre des forces :

$$F_s = F_b + F_{sc} - N_u \tag{4}$$

et la section de cette armature doit être au moins égale à :

$$A = \frac{F_s}{\sigma_s} = \frac{1}{\sigma_s} (F_b + F_{sc} - N_u) \tag{5}$$

Si le pivot est le point A ( $0 \leq \alpha \leq 0,259$  ou  $M_{uA} \leq M_{AB}$ ), on sait, sans calculs, que l'allongement de l'acier tendu est  $\epsilon_s = 10 \%$  et que sa contrainte est celle qui correspond à cet allongement :  $\sigma_s = f_e / \gamma_s = f_{su}$ . Si le pivot est le point B ( $0,259 < \alpha \leq h/d$  ou  $M_{AB} < M_{uA} \leq M_{BC}$ ), compte tenu du diagramme de calcul adopté pour l'acier (figure 4), cette contrainte est toujours atteinte si  $\epsilon_s \geq f_{su} / E_s$ , c'est-à-dire, compte tenu de l'équation (2), si :

$$\alpha \leq \frac{700}{700 + f_{su}}$$

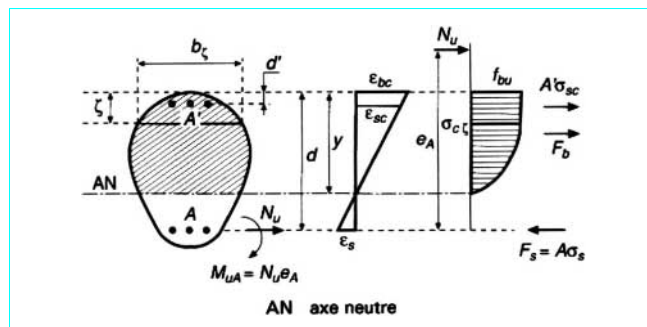


Figure 17 – Section de forme quelconque. Cas où  $0 \leq y \leq d$

soit, pour  $f_e = 500$  MPa et  $\gamma_s = 1,15$ ,  $\alpha \leq 0,617$ .

Pour des valeurs de  $\alpha$  supérieures mais au plus égales à 1, l'équation (2) donne  $\epsilon_s$ , d'où  $\sigma_s = E_s \epsilon_s$ .

Pour la flexion simple, il suffit d'annuler  $N_u$  dans les équations (4) et (5).

■ Si  $\alpha > 1$  ( $y > d$ ), l'armature inférieure est elle-même comprimée (figure 18). L'effort de compression dans cette armature s'obtient par l'équation d'équilibre des forces :

$$F_s = N_u - F_b - F_{sc}$$

et la section de cette armature doit être au moins égale à :

$$A = \frac{F_s}{\sigma_s} = \frac{1}{\sigma_s} (N_u - F_b - F_{sc}) \tag{6}$$

avec  $\sigma_s = E_s \epsilon_s \geq f_{su}$  ( $\geq$  : bornée supérieurement), le raccourcissement  $\epsilon_s$  étant calculé soit à partir des équations (2) de compatibilité du pivot B si  $1 < \alpha \leq h/d$  (figure 18a), soit à partir des équations (3) de compatibilité du pivot C si  $\alpha > h/d$  (figure 18b).

#### Remarques :

- si, dans le cas  $\alpha < 1$ , on trouve une valeur négative pour  $F_s$ , cela signifie que le béton seul est surabondant pour résister aux sollicitations agissantes de calcul imposées ; il suffit alors de prévoir l'armature minimale réglementaire ;
- si, dans le cas  $\alpha > 1$ , on trouve une valeur négative pour  $F_s$ , cela signifie que la résistance de la section aux sollicitations agissantes de calcul imposées ne peut être assurée, compte tenu de ses dimensions et des résistances de calcul de l'acier et du béton.

## 5.1.2 Section rectangulaire sans aciers comprimés en flexion simple

### 5.1.2.1 Généralités

Les Règles BAEI demandent de « justifier », c'est-à-dire de faire la preuve, qu'aucun état-limite, ultime ou de service, n'est atteint. Toutefois, il n'est pas nécessaire pour autant de multiplier le nombre des calculs. En effet, dans de nombreux cas, il est possible de connaître à l'avance l'état-limite qui sera déterminant, ce qui rend superflue toute vérification ultérieure vis-à-vis d'autres états-limites.

Dans le cas de la flexion simple, l'état-limite déterminant est :

- l'état-limite ultime, si la fissuration est peu préjudiciable ;
- l'état-limite d'ouverture des fissures, si la fissuration est préjudiciable ou très préjudiciable.

Les paragraphes 5.1.2, 5.1.3 et 5.1.4 qui suivent ne concernent donc que le cas où la fissuration est peu préjudiciable. Pour les cas de fissuration préjudiciable ou très préjudiciable, il convient de se reporter au paragraphe 6.3.3.

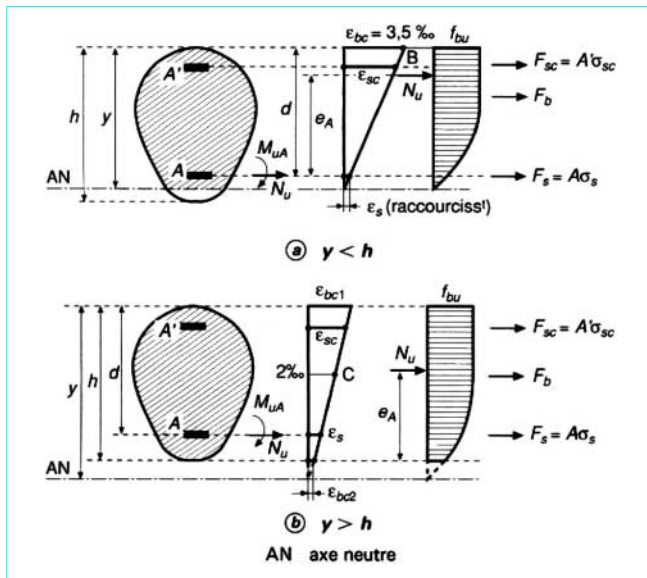


Figure 18 – Section de forme quelconque. Cas où  $y > d$

Le calcul à l'état-limite ultime en flexion simple ne met toutefois pas à l'abri contre le risque d'atteindre en service l'état-limite de compression du béton. Mais là encore, il est possible de définir à l'avance la valeur du moment de flexion ultime pour lequel la contrainte limite de compression du béton en service serait atteinte. Nous désignerons dans ce qui suit ce moment par « moment limite ultime  $M_{\ell u}$  ».

La valeur de  $M_{\ell u}$  doit encore être elle-même plafonnée à celle pour laquelle l'acier serait mal utilisé, c'est-à-dire celle pour laquelle la contrainte maximale de l'acier tendu à l'état-limite ultime  $f_{su} = f_e / \gamma_s$  ne serait plus atteinte (ce plafond correspond à la droite horizontale de la figure 19).

Finalement, et en résumé, dans tous les cas où le moment agissant ultime  $M_u$  est tel que  $M_u \leq M_{\ell u}$  :

- 1) la contrainte  $\sigma_{bc}$  du béton en service n'atteint pas la valeur limite  $\bar{\sigma}_{bc} = 0,6 f_{c28}$  et des aciers comprimés ne sont donc pas nécessaires ;
- 2) la contrainte de l'acier tendu à l'état-limite ultime est égale à  $f_{su} = f_e / \gamma_s$ .

### 5.1.2.2 Valeurs du moment limite ultime

Dans ce qui suit, nous désignerons par :

- $b_0$  la largeur de la section rectangulaire ;
- $d$  sa hauteur utile ;
- $f_{bu}$  la résistance réduite du béton pour le calcul en flexion ( $f_{bu} = 0,85 f_{c28} / \theta \gamma_b$ ).

Nous appellerons **moment réduit** la quantité adimensionnelle :

$$\mu_{bu} = \frac{M_u}{b_0 d^2 f_{bu}} \quad (\text{MN} \cdot \text{m}, \text{MPa}) \quad (7)$$

qui, lorsque le moment limite ultime est atteint, prend la valeur particulière  $\mu_{\ell u}$  telle que :

$$\mu_{\ell u} = \frac{M_{\ell u}}{b_0 d^2 f_{bu}} \quad (\text{MN} \cdot \text{m}, \text{MPa}) \quad (8)$$

Connaissant  $\mu_{\ell u}$ , on a donc immédiatement la valeur correspondante de  $M_{\ell u}$ .

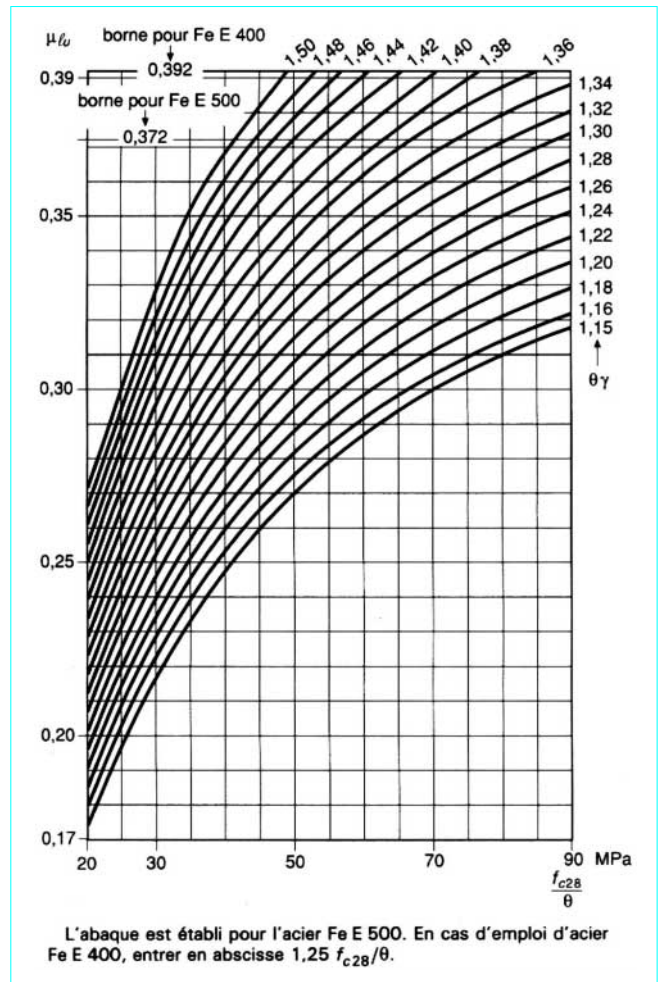


Figure 19 – Moment limite ultime réduit  $\mu_{\ell u}$  en fonction de  $\theta\gamma$  et  $f_{c28}/\theta$

Les coefficients partiels de sécurité relatifs au béton ( $\gamma_b$ ) et à l'acier ( $\gamma_s$ ) étant supposés fixés (en général,  $\gamma_b = 1,5$  et  $\gamma_s = 1,15$ ), le moment limite ultime réduit  $\mu_{\ell u}$  dépend de quatre paramètres :

- la résistance caractéristique spécifiée du béton  $f_{c28}$  ;
- la limite d'élasticité de l'acier  $f_e$  ;
- le rapport  $\gamma$  du moment agissant ultime  $M_u$  au moment agissant de service  $M_{ser}$ , ces deux moments étant évalués avec leurs coefficients respectifs, **pour le même cas de charge** ;
- le coefficient  $\theta$  (§ 2.4.2.1).

La valeur numérique de  $\mu_{\ell u}$  ne résulte pas d'un calcul simple. Il est nécessaire d'avoir recours à un programme de calcul à partir duquel on a pu tracer des courbes (figure 19) ou dresser des tables, ou encore donner des formules approchées.

La figure 19 se rapporte normalement à l'utilisation d'acier Fe E 500.

Les paramètres d'entrée sont  $f_{c28}/\theta$  et  $\theta\gamma$ .

Par exemple, pour  $f_{c28} = 27$  MPa,  $\theta = 0,85$  et  $\gamma = 1,4$ , on a  $f_{c28}/\theta = 31,8$  MPa,  $\theta\gamma = 1,19$  et l'on trouve  $\mu_{\ell u} = 0,23$  (valeur exacte : 0,234 9).

En cas d'utilisation d'un acier de nuance  $f_e \neq 500$  MPa, il suffit de considérer une résistance fictive du béton égale à  $\frac{f_{c28}}{\theta} \times \frac{500}{f_e}$ . Par exemple, dans l'exemple choisi, si l'acier avait été de nuance Fe E 400, on aurait dû entrer dans l'abaque avec, en abscisse,  $\frac{27}{0,85} \times \frac{500}{400} = 39,7$  MPa et on aurait trouvé, pour  $\theta\gamma = 1,19$ :  $\mu_{\ell u} = 0,259$  (valeur exacte : 0,258 8).

**5.1.2.3 Détermination de la section d'aciers tendus**

**Quantités connues :**

- dimensions  $b_0, d$  (figure 20) ;
- diagrammes de calcul :  
béton, parabole-rectangle :  $\sigma_{bc} = g_1(\epsilon_{bc}, f_{bu} = 0,85 f_{c28}/\theta\gamma_b)$ ,  
acier :  $\sigma_s = g_2(\epsilon_s, f_e/\gamma_s)$  ;
- moment agissant de calcul  $M_u$ .

**Quantité inconnue :** section A des armatures tendues.

Les calculs qui suivent supposent :

- d'une part, que  $\mu_{bu} \leq \mu_{\ell u}$ ,  $\mu_{bu}$  étant calculé par la formule (7) et  $\mu_{\ell u}$  étant déduit de la figure 19 ;
- d'autre part, que la fissuration est peu préjudiciable.

**5.1.2.3.1 Coefficient de remplissage  $\psi$  ; coefficient de centre de gravité  $\delta_G$**

Soit :

- $F_b$  la résultante des efforts de compression dans la zone de béton comprimé ;
- $y$  la hauteur de cette zone ;
- $z_b$  le bras de levier de la résultante  $F_b$  par rapport au centre de gravité des aciers tendus (bras de levier du béton seul).

L'effort de compression  $F_{b0}$  dans le béton comprimé, qui correspondrait à une contrainte uniforme et égale à  $f_{bu} = 0,85 f_{c28}/\theta\gamma_b$  sur la totalité de la hauteur  $y$ , est (figure 20) :

$$F_{b0} = b_0 y f_{bu}$$

On appelle :

- **coefficient de remplissage  $\psi$**  le rapport  $\psi = F_b/F_{b0}$  ;
- **coefficient de centre de gravité  $\delta_G$**  le coefficient permettant de définir la distance  $\delta_G y$  du point de passage de la résultante  $F_b$  à la fibre la plus comprimée.

On peut donc écrire :

$$F_b = \psi F_{b0} = \psi b_0 y f_{bu} \tag{9}$$

$$z_b = d - \delta_G y \tag{10}$$

d'où l'expression générale du moment :

$$M_u = F_b z_b = \psi b_0 y f_{bu} (d - \delta_G y) \tag{11}$$

ou, en considérant le moment réduit [formule (7)] :

$$\mu_{bu} = \psi \alpha (1 - \delta_G \alpha) \text{ avec } \alpha = y/d \tag{12}$$

**Cas du diagramme parabole-rectangle :**

- si le pivot est le point A (région ①),  $\psi$  et  $\delta_G$  dépendent de  $\alpha$  ; leurs expressions sont assez compliquées ;
- si le pivot est le point B (région ②), on a  $\psi = 0,81$ ,  $\delta_G = 0,416$  et :

$$\alpha = \frac{1}{2\delta_G} \left( 1 - \sqrt{1 - \frac{4\delta_G}{\psi} \mu_{bu}} \right) = 1,2 \left( 1 - \sqrt{1 - 2,06 \mu_{bu}} \right)$$

**Cas du diagramme rectangulaire simplifié :** on démontre qu'en région ①, comme en région ②, on peut substituer au diagramme parabole-rectangle le diagramme rectangulaire défini au paragraphe 2.4.2.2, caractérisé par les valeurs :

$$\psi = 0,80, \delta_G = 0,40$$

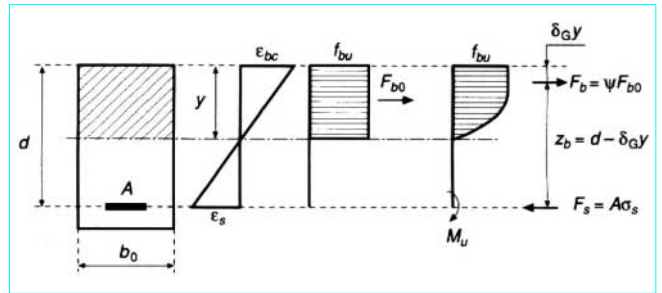


Figure 20 - Coefficient de remplissage  $\psi$  et coefficient de centre de gravité  $\delta_G$

Dans ce qui suit, nous n'utiliserons que ce dernier diagramme. Les équations (9), (10), (11) et (12) deviennent alors :

$$F_b = 0,8 b_0 y f_{bu} = 0,8 b_0 d \alpha f_{bu} \tag{13}$$

$$z_b = d - 0,4 y = d (1 - 0,4 \alpha) \tag{14}$$

$$M_u = 0,8 b_0 d \alpha f_{bu} d (1 - 0,4 \alpha) \tag{15}$$

$$\mu_{bu} = 0,8 \alpha (1 - 0,4 \alpha) \tag{16}$$

De cette dernière équation, on peut tirer :

$$\alpha = 1,25 \left( 1 - \sqrt{1 - 2\mu_{bu}} \right) \tag{17}$$

**5.1.2.3.2 Expression du moment repère  $M_{AB}$  (§ 5.1.1.3)**

En faisant  $\alpha = 0,259$  (§ 5.1.1.2) dans l'expression (16), on obtient :

$$\mu_{AB} = 0,186, \text{ d'où } M_{AB} = 0,186 b_0 d^2 f_{bu} \tag{18}$$

Dans les calculs pratiques, étant donné que le diagramme de calcul de l'acier comporte un palier horizontal, la référence à  $M_{AB}$  n'est pas indispensable.

**5.1.2.3.3 Technique du calcul**

On dispose des deux équations d'équilibre (4) et (15) qui, en désignant par  $f_{su} = f_e/\gamma_s$  la contrainte de l'acier tendu, toujours atteinte puisque  $\mu_{bu} \leq \mu_{\ell u}$  c'est-à-dire  $M_u \leq M_{\ell u}$  par hypothèse (§ 5.1.2.1), s'écrivent ici,

avec  $F_s = A f_{su}$ ,  $F_b = 0,8 b_0 y f_{bu}$ ,  $F_{sc} = 0$  :

$$A f_{su} = 0,8 b_0 y f_{bu} = 0,8 b_0 d \alpha f_{bu} \tag{19}$$

$$\text{et } M_u = 0,8 b_0 y f_{bu} z_b = A f_{su} z_b \tag{20}$$

1) On commence par calculer :

$$\mu_{bu} = \frac{M_u}{b_0 d^2 f_{bu}} \text{ (MN} \cdot \text{m, m, MPa)}$$

2) Si  $\mu_{bu} > \mu_{\ell u}$  (figure 19), il faut soit changer les dimensions  $b_0$  ou  $d$  de la section, soit augmenter la résistance du béton, soit encore prévoir des aciers comprimés (§ 5.1.3).

3) Si  $\mu_{bu} < \mu_{\ell u}$ , on tire  $z_b$  des équations (14) et (17), soit :

$$z_b = \frac{d}{2} \left( 1 + \sqrt{1 - 2\mu_{bu}} \right) \tag{21}$$

4) Finalement, la section d'armatures cherchée est :

$$A = \frac{10^4 M_u}{z_b f_{su}} \text{ (cm}^2\text{, MN} \cdot \text{m, m, MPa)} \tag{22}$$

L'abaque de la figure 21 donne directement la valeur de  $\beta = z_b/d$ . Comme  $\gamma_s = 1,15$  lorsqu'il ne s'agit pas d'une situation accidentelle, on a alors [mêmes unités que la formule (22)] :

$$A = \frac{1,15 \cdot 10^4 M_u}{\beta d f_e} \quad (23)$$

soit, si  $f_e = 500$  MPa :

$$A = \frac{23 M_u}{\beta d} \quad (\text{cm}^2, \text{MN} \cdot \text{m}, \text{m}) \quad (24)$$

Il faut vérifier que la section  $A$  trouvée satisfait à la condition de non-fragilité, c'est-à-dire :

$$A \geq A_{min}$$

avec 
$$A_{min} = 0,23 \frac{f_{t28}}{f_e} b_0 d \quad (25)$$

Le tableau 2 donne les valeurs de  $A_{min}/b_0 d$  pour  $f_e = 500$  MPa.

$f_{c28}$ ..... (MPa)	20	25	30	35	40	45	50	55	60
$10^4 A_{min}/b_0 d$ ....	8,3	9,7	11,0	12,4	13,8	15,2	16,6	17,9	19,3

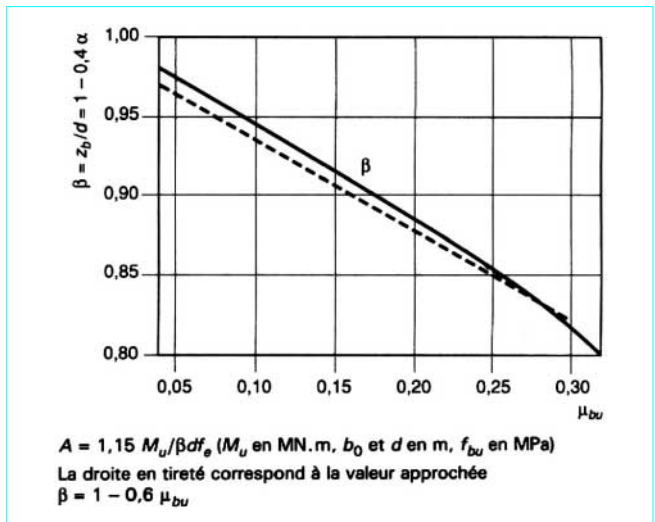


Figure 21 – Section rectangulaire sans aciers comprimés, en flexion simple. Abaque donnant directement  $\beta$  en fonction de  $\mu_{bu} = M_u / b_0 d^2 f_{bu}$

L'organigramme de la figure 22 résume la marche à suivre dans les cas où il ne s'agit pas d'une situation accidentelle.

**Exemple 1** : calcul de la section rectangulaire représentée sur la figure 23.

**Données** :

- acier Fe E 500 ; fissuration peu préjudiciable ;
- béton : résistance caractéristique spécifiée  $f_{c28} = 25$  MPa (résistance caractéristique à la traction :  $f_{t28} = 2,1$  MPa) ;
- actions de longue durée d'application, d'où  $\theta = 1$  ;
- $M_u = 250$  kN · m,  $M_{ser} = 178,6$  kN · m, d'où  $\gamma = 1,4$ .

■ **Méthode générale** :

Pour  $\frac{f_{c28}}{\theta} = f_{c28} = 25$  MPa et  $\theta\gamma = \gamma = 1,4$ , la figure 19 donne  $\mu_{\ell u} = 0,271$ .

Résistance du béton en flexion :

$$f_{bu} = 0,85 f_{c28} / 1,5 \theta = 14,2 \text{ MPa}$$

Formule (7) :

$$\mu_{bu} = 0,250 / 0,24 \times 0,60^2 \times 14,2$$

soit  $\mu_{bu} = 0,204 < \mu_{\ell u}$ . Des aciers comprimés ne sont donc pas nécessaires :  $A' = 0$ .

Formule (21) :

$$z_b = \frac{0,60}{2} \left( 1 + \sqrt{1 - 2 \times 0,204} \right) = 0,53 \text{ m}$$

Formule (22), avec  $f_{su} = \frac{500}{1,15} = 435$  MPa :

$$A = 10^4 \times 0,250 / 0,53 \times 435 = 10,84 \text{ cm}^2$$

soit 3 HA 20 + 1 HA 16 (11,43 cm<sup>2</sup> [C 2 304]).

Condition de non-fragilité :

Tableau 2 :

$$A_{min} / b_0 d = 0,097 \% (= 9,7 \cdot 10^{-4})$$

$$A / b_0 d = 11,43 / 24 \times 60 = 0,794 \% (= 79 \cdot 10^{-4})$$

■ **Abaque de la figure 21** :

$$\mu_{bu} = 0,204 \rightarrow \beta = 0,885 \text{ (valeur exacte)}$$

Formule (24) :

$$A = 23 \times 0,250 / 0,885 \times 0,6 = 10,83 \text{ cm}^2$$

(10,92 avec la valeur approchée de  $\beta$ , soit 0,878)

**Remarque** : pour  $\theta = 0,9$ , on aurait eu  $f_{c28} / \theta = 27,8$  MPa,  $\theta\gamma = 0,9 \times 1,4 = 1,26$  et l'abaque de la figure 21 aurait donné  $\mu_{\ell u} = 0,241$  ; pour  $\theta = 0,85$  les valeurs auraient été respectivement de 29,4 MPa et 1,19 ; d'où  $\mu_{\ell u} = 0,226$ . Si l'acier avait été de nuance Fe E 400, avec  $\theta = 0,85$  par exemple, les valeurs à considérer auraient été 1,25  $f_{c28} / \theta = 36,7$  MPa,  $\theta\gamma = 1,19$  d'où  $\mu_{\ell u} = 0,251$ .

#### 5.1.2.3.4 Cas où l'une des deux dimensions $b_0$ ou $d$ est inconnue

On s'arrange généralement pour ne pas avoir à vérifier l'état-limite de compression du béton, ce qui revient à s'imposer :

$$\mu_{bu} \leq \mu_{\ell u}$$

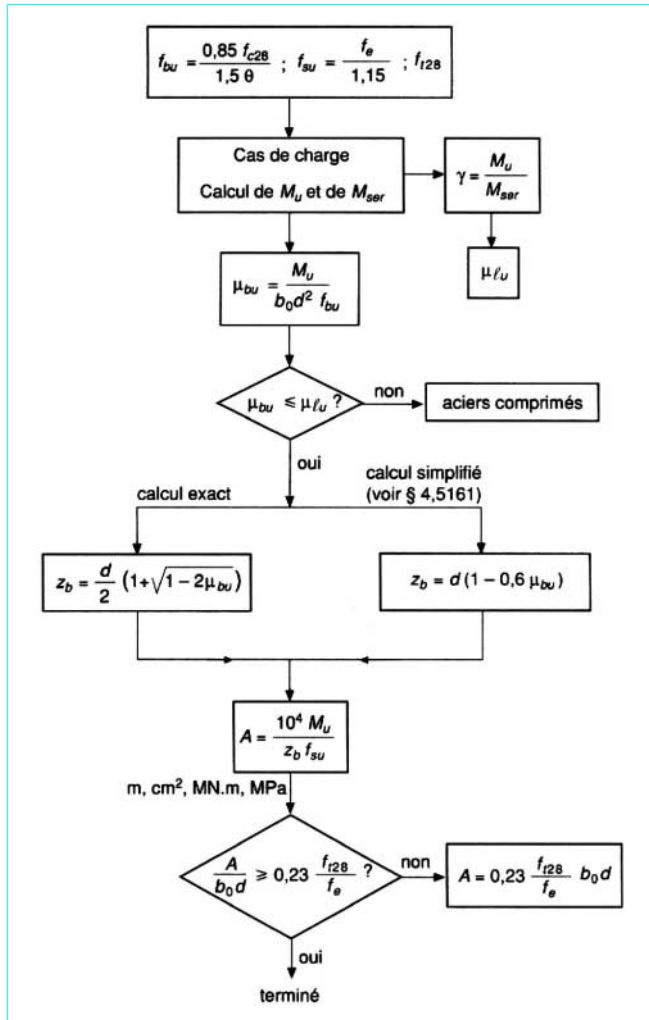


Figure 22 – Organigramme de calcul d’une section rectangulaire sans aciers comprimés (cas où il ne s’agit pas de situation accidentelle)

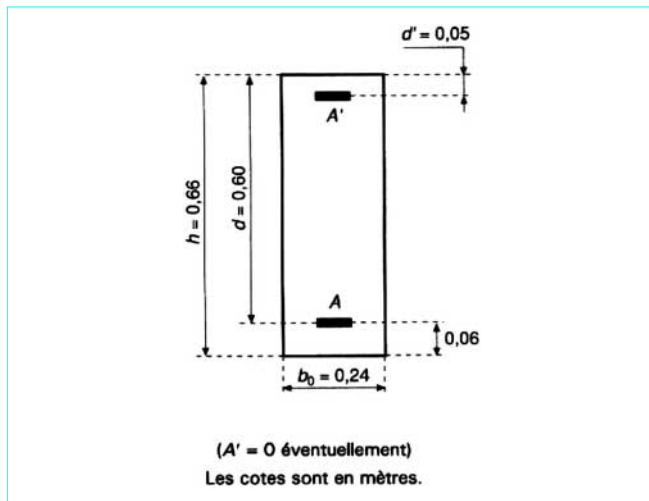


Figure 23 – Section rectangulaire

Une valeur minimale de la quantité inconnue peut donc être obtenue par la condition (unités cm, MN · m, MPa) :

$$b_0 d^2 \geq \frac{M_u}{\mu_{lu} f_{bu}}$$

La valeur exacte une fois choisie, le calcul se poursuit comme indiqué au paragraphe 5.1.2.3.3.

### 5.1.3 Section rectangulaire avec aciers comprimés en flexion simple

Seules les armatures longitudinales comprimées (de diamètre  $\varnothing_\ell$ ) entourées par des armatures transversales espacées d’au plus  $15 \varnothing_\ell$  peuvent être prises en compte dans les calculs de résistance.

#### 5.1.3.1 Principe général de calcul

Nota : valable aussi à l’état-limite de service.

On considère la section comme résultant de la superposition de deux sections fictives (figure 24) :

- une section rectangulaire ①, sans aciers comprimés, de mêmes dimensions que la section réelle, dont l’armature tendue est constituée par une fraction  $A_1$  de la section totale  $A$ ; cette section équilibre une fraction  $M_1$  du moment total  $M$  ( $M_u$  ou  $M_{ser}$  selon l’état-limite considéré) ;
- une section ② de hauteur  $d - d'$ , de largeur nulle, dont la membrure comprimée est constituée par l’armature comprimée (de section  $A'$ ) et la membrure tendue par une fraction  $A_2$  de la section totale ; cette section équilibre une fraction  $M_2$ , limitée à 40 %, du moment total.

Si l’on désigne par  $\sigma_s$  et  $\sigma_{sc}$  les contraintes respectives des aciers tendus et comprimés, le moment équilibré par la seconde section fictive est :

$$M_2 = A' \sigma_{sc} (d - d') = A_2 \sigma_s (d - d') \text{ limité à } 0,4 M$$

On a donc de façon générale, aussi bien pour l’état-limite ultime que pour l’état-limite de service (moments rapportés au centre de gravité des aciers tendus) :

$$M = M_1 + A' \sigma_{sc} (d - d') \tag{26}$$

ou encore

$$M = M_1 + A_2 \sigma_s (d - d') \tag{27}$$

et

$$A = A_1 + A_2 = A_1 + A' \sigma_{sc} / \sigma_s \tag{28}$$

#### 5.1.3.2 Dimensionnement par l’état-limite ultime de résistance

Dans tous les cas, le moment maximal ultime que l’on peut faire équilibrer par des aciers comprimés est limité à 40 % du moment agissant ultime ( $0,4 M_u$ ).

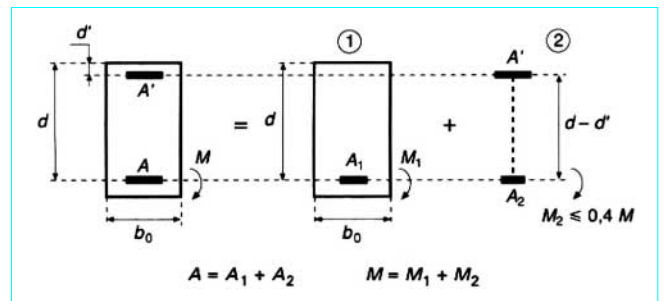


Figure 24 – Décomposition d’une section rectangulaire en deux sections fictives

■ **Premier cas : la section A' des aciers comprimés est inconnue.**

– Quantités connues :

- $b_0, d, d', f_{c28}, \theta$  et  $f_e$ , d'où :

$$f_{bu} = 0,85 f_{c28} / \theta \gamma_b \text{ et } f_{su} = f_e / \gamma_s$$

- moments agissants ultime  $M_u$  et de service  $M_{ser}$ , d'où :

$$\gamma = \frac{M_u}{M_{ser}} \text{ et } \mu_{\ell u} \text{ (figure 19)}$$

– Quantités inconnues : sections A' et A des armatures comprimées et tendues.

● **Section des aciers comprimés**

On commence par calculer le moment limite ultime :

Formule (8)  $M_{\ell u} = \mu_{\ell u} b_0 d^2 f_{bu}$

- a) Si  $M_u \leq M_{\ell u}$ , des aciers comprimés ne sont pas nécessaires :

$$A' = 0$$

Le calcul des aciers tendus est conduit comme indiqué au paragraphe 5.1.2.3.3.

- b) Si  $M_{\ell u} < M_u \leq M_{\ell u} / 0,6$ , la section d'aciers comprimés  $A'_r$  strictement requise est donnée par :

$$A'_r = \frac{M_u - M_{\ell u}}{\sigma_{sce} (d - d')} \text{ (MN} \cdot \text{m, m, MPa)} \quad (29)$$

$\sigma_{sce}$  étant une contrainte fictive des aciers comprimés, plafonnée à  $f_{su}$ , à considérer pour ce calcul, que l'on peut obtenir de deux manières différentes :

- soit en tirant  $k'$  de la figure 25, en portant en abscisses  $\mu' = \mu_{\ell u} / \theta \gamma$ , et en prenant ensuite :

$$\sigma_{sce} = 9 \gamma f_{c28} (1 - k' \delta') \geq f_{su} \quad (30)$$

avec  $\delta' = d'/d$  ( $\geq$  : borné supérieurement à) ;

- soit au moyen de la formule approchée suivante, valable pour les aciers de nuance Fe E 500 ( $\sigma_{sce}$  et  $f_{c28}$  étant exprimés en MPa) :

$$\sigma_{sce} = 9 \gamma f_{c28} - \delta' (13 f_{c28} + 415) \geq f_{su} \quad (31)$$

En cas d'emploi d'aciers Fe E 400, la formule (31) est encore applicable, en  $\gamma$  remplaçant  $\delta'$  par  $0,9 \delta'$ .

On adopte une valeur de A' au moins égale A'\_r.

- c) Si  $M_u > M_{\ell u} / 0,6$ , les dimensions de la section doivent être modifiées pour retomber dans l'un des cas a ou b précédents.

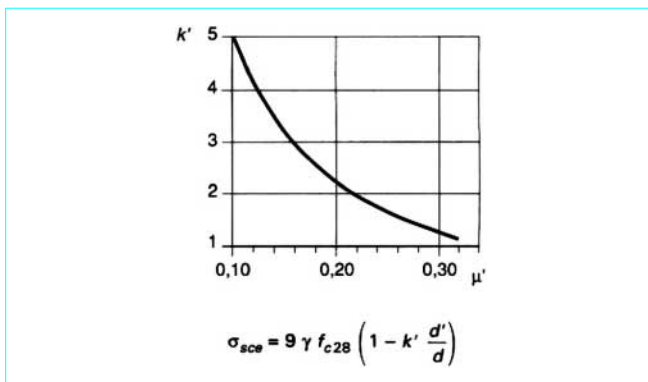


Figure 25 – Abaque pour la détermination de  $\sigma_{sce}$

● **Section des aciers tendus**

Cette section est donnée par la formule :

$$A = \frac{M_{\ell u}}{z_{b\ell} f_{su}} + A'_r \frac{\sigma_{sce}}{f_{su}} \text{ (MN} \cdot \text{m, m, MPa)} \quad (32)$$

où  $z_{b\ell}$  est le bras de levier correspondant au moment limite ultime  $M_{\ell u}$  (donc à  $\mu_{bu} = \mu_{\ell u}$ ) :

$$z_{b\ell} = \frac{d}{2} (1 + \sqrt{1 - 2\mu_{\ell u}}) \text{ [formule (21)]}$$

**Remarque :** si la valeur retenue pour A' est nettement supérieure à la section A'\_r strictement requise, une évaluation plus précise de la section A peut être faite comme indiqué pour le cas où la section A' est fixée à l'avance (voir, ci-après, le second cas).

**Exemple 2 :** mêmes données que l'exemple 1, mais avec  $M_u = 445 \text{ kN} \cdot \text{m}$  ; on suppose toujours  $\gamma = 1,4$  (correspondant à  $M_{ser} \approx 318 \text{ kN} \cdot \text{m}$ ).

Comme pour l'exemple 1 a) :  $\mu_{\ell u} = 0,271$  d'où :

Formule (8) :

$$M_{\ell u} = 0,271 \times 0,24 \times 0,6^2 \times 14,2 = 0,332 \text{ MN} \cdot \text{m}$$

On est dans le cas  $M_{\ell u} < M_u < \frac{M_{\ell u}}{0,6} = 0,553 \text{ MN} \cdot \text{m}$ .

On a :

$$\mu' = \frac{\mu_{\ell u}}{\theta \gamma} = \frac{0,271}{1 \times 1,4} \approx 0,194$$

$$\delta' = d'/d = 5/60 = 0,0833$$

Figure 25 :  $k' = 2,35$ .

Formule (30) :

$$\sigma_{sce} = 9 \times 1,4 \times 25 (1 - 0,0833 \times 2,35) = 253 \text{ MPa}$$

ou Formule (31) :

$$\sigma_{sce} = 9 \times 1,4 \times 25 - 0,0833 (13 \times 25 + 415) = 253 \text{ MPa}$$

Ces deux valeurs sont inférieures à  $f_{su} = 435 \text{ MPa}$ .

– Aciers comprimés :

Formule (29) :

$$A'_r = \frac{(0,445 - 0,332) 10^4}{253 (0,60 - 0,05)} = 8,12 \text{ cm}^2$$

Cette section peut être réalisée au moyen de :

$$2 \text{ HA } 20 + 1 \text{ HA } 16 (8,29 \text{ cm}^2)$$

On a bien  $A' \sigma_{sce} (d - d') = 8,29 \cdot 10^{-4} \times 253 \times 0,55 = 0,115 \text{ MN} \cdot \text{m} < 0,4 M_u = 0,178 \text{ MN} \cdot \text{m}$

– Aciers tendus :

Formule (21) avec  $\mu_{bu} = \mu_{\ell u}$  :

$$z_{b\ell} = \frac{0,60}{2} (1 + \sqrt{1 - 2 \times 0,271}) = 0,503 \text{ m}$$

Formule (32) :

$$A = \frac{0,332 \cdot 10^4}{0,503 \times 435} + 8,12 \frac{253}{435} = 19,9 \text{ cm}^2$$

$$(3 \text{ HA } 25 + 2 \text{ HA } 20 = 21 \text{ cm}^2)$$

■ **Second cas : la section A' est fixée** (cas relativement fréquent des sections sur appuis des poutres continues où le lit inférieur d'armatures en travée est normalement prolongé sur appuis).



— Quantités connues :

- $b_0, d, d', A', f_{c28}, \theta$  et  $f_e$  d'où :

$$f_{bu} = \frac{0,85 f_{c28}}{\theta \gamma_b} \text{ et } f_{su} = \frac{f_e}{\gamma_s}$$

- moments agissants ultime  $M_u$  et de service  $M_{ser}$ , d'où :

$$\gamma = \frac{M_u}{M_{ser}}$$

et  $\mu_{\ell u}$  (figure 19).

— Quantité inconnue : section  $A$  des armatures tendues.

**a) Vérification de l'état-limite de compression du béton :** la section  $A'$  donnée n'est suffisante que si, en service, l'état-limite de compression du béton n'est pas dépassé.

Il convient donc, en premier lieu, de s'assurer que la condition :

$$A' \geq A'_r$$

est satisfaite,  $A'_r$  étant calculé au moyen de la formule (29) où  $\sigma_{sce}$  est déterminé par l'une ou l'autre des formules (30) ou (31).

S'il n'en est pas ainsi, il faut adopter une valeur de  $A'$  supérieure à celle fixée, ce qui revient à opérer comme si la section  $A'$  n'avait pas été imposée *a priori* (premier cas ci-avant).

Si l'on a bien  $A' \geq A'_r$ , on peut poursuivre le calcul comme suit.

**b) Détermination de la section des aciers tendus.**

— Méthode approchée.

$\sigma_{sce}$  ayant été déterminé par la formule (31), on calcule :

$$M_1 = \text{Max} [M_u - A' \sigma_{sce} (d - d'); 0,6 M_u]$$

et l'on prend :

$$\mu_{bu} = \mu_1 = \frac{M_1}{b_0 d^2 f_{bu}} \quad (33)$$

On cherche ensuite, par la méthode indiquée au paragraphe 5.1.2.3.3, la section d'acier tendu  $A_1$  correspondant au moment  $M_1$  en portant la valeur (33) de  $\mu_{bu}$  dans l'équation (21) d'où  $z_b$  ; on trouve ainsi :

$$A_1 = \frac{M_1}{z_b f_{su}}$$

La section totale des armatures tendues cherchée est donc, d'après la formule (28) :

$$A = \frac{M_1}{z_b f_{su}} + A' \frac{\sigma_{sce}}{f_{su}} \quad (\text{MN} \cdot \text{m}, \text{m}, \text{MPa}) \quad (34)$$

— Méthode exacte.

On commence par calculer  $\mu_1$  par la formule (33), en opérant comme dans le cas de la méthode approchée. On détermine ensuite au moyen de la figure 25 une première valeur  $k'_1$  de  $k'$  en portant en abscisses  $\mu'_1 = \mu_1 / \theta \gamma$ .

La nouvelle contrainte des aciers comprimés est :

$$\sigma_{sc1} = 9\gamma f_{c28} (1 - k'_1 \delta')$$

avec

$$\delta' = d'/d$$

d'où

$$\mu_2 = \frac{M_u - A' \sigma_{sc1} (d - d')}{b_0 d^2 f_{bu}} \quad (35)$$

ce qui permet, à partir de  $\mu'_2 = \frac{\mu_2}{\theta \gamma}$  d'obtenir une seconde valeur  $k'_2$  de  $k'$  d'où :

$$\sigma_{sc2} = 9\gamma f_{c28} (1 - k'_2 \delta')$$

et ainsi de suite jusqu'à trouver  $\sigma_{sc i+1} \approx \sigma_{sc i}$ . Le système est rapidement convergent.

Finalement  $\mu_{i+1} = \frac{M_u - A' \sigma_{sc i} (d - d')}{b_0 d^2 f_{bu}}$  permet de calculer  $z_b$

par la formule (21), et :

$$A = \frac{M_u - A' \sigma_{sc i} (d - d')}{z_b f_{su}} + A' \frac{\sigma_{sc i}}{f_{su}} \quad (36)$$

Bien entendu, il faut que le numérateur du premier terme n'excède pas  $0,6 M_u$  sinon il convient de revoir l'équarrissage de la section.

**Exemple 3 :** mêmes données que pour l'exemple 2, sauf qu'il existe maintenant une section  $A' = 10,05 \text{ cm}^2$  ( $5 \text{ } \varnothing 16$ ) d'acier comprimé Fe E 500, avec  $d' = 5 \text{ cm}$ .

Il faut d'abord contrôler si la section  $A'$  est suffisante.

Formule (31) avec  $\delta' = \frac{d'}{d} = \frac{5}{60} = 0,0833 :$

$$\sigma_{sce} = 9 \times 1,4 \times 25 - \frac{5}{60} [(13 \times 25) + 415] = 253 \text{ MPa}$$

Formule (8) :

$$\begin{aligned} M_{\ell u} &= \mu_{\ell u} b_0 d^2 f_{bu} \\ &= 0,271 \times 0,24 \times 0,60^2 \times 14,2 \\ &= 0,332 \text{ MN} \cdot \text{m} \end{aligned}$$

Formule (29) :

$$A'_r = \frac{(0,445 - 0,332) 10^4}{253 (0,60 - 0,05)} = 8,12 \text{ cm}^2$$

On a bien :

$$A' > A'_r$$

et  $A' \sigma_{sce} (d - d') = 0,140 \text{ MN} \cdot \text{m} < 0,4 M_u = 0,178 \text{ MN} \cdot \text{m}$

— Méthode approchée :

$$M_1 = 0,445 - [10,05 \cdot 10^{-4} \times 253 (0,60 - 0,05)] = 0,305 \text{ MN} \cdot \text{m}$$

Formule (33) :

$$\mu_1 = \frac{0,305}{0,24 \times 0,6^2 \times 14,2} = 0,249$$

Formule (21) :

$$z_b = \frac{0,60}{2} \left( 1 + \sqrt{1 - 2 \times 0,249} \right) = 0,513 \text{ m}$$

Formule (34) :

$$\begin{aligned} A &= \frac{0,305 \cdot 10^4}{0,513 \times 435} + 10,05 \times \frac{253}{435} = 19,51 \text{ cm}^2 \\ &\quad (4 \text{ HA } 25 = 19,6 \text{ cm}^2) \end{aligned}$$

— Méthode exacte (figure 24) :

$$\mu'_1 = \frac{\mu_1}{\theta \gamma} = \frac{0,249}{1,4} = 0,178 \rightarrow k'_1 = 2,6$$

Formule (30) :

$$\sigma_{sc1} = 9 \times 1,4 \times 25 (1 - 2,6 \times 0,0833) = 247 \text{ MPa}$$

Formule (35) :

$$\mu_2 = \frac{0,445 - (10,05 \cdot 10^{-4} \times 247 \times 0,55)}{0,24 \times 0,6^2 \times 14,2} = \frac{0,308}{1,227} = 0,251$$

$$\mu'_2 = \frac{\mu_2}{\theta \gamma} = 0,179 \rightarrow k'_2 = 2,6 \rightarrow \sigma_{sc2} = 247 \text{ MPa}$$

La valeur  $\sigma_{sc} = 247 \text{ MPa}$  peut donc être retenue. La formule (21) avec  $\mu_{bu} = \mu_2 = 0,251$  donne alors  $z_b = 0,512 \text{ m}$  et, avec  $M_2 = 0,308 \text{ MN} \cdot \text{m}$ , voir numérateur de  $\mu_2$  :

Formule (36) :

$$A = \frac{0,308 \cdot 10^4}{0,512 \times 435} + 10,05 \frac{247}{435} = 19,53 \text{ cm}^2$$

On voit donc que, à moins que  $A'$  ne soit très surabondant vis-à-vis de la section minimale strictement requise  $A'_r$ , il est inutile de procéder à des itérations pour trouver la valeur exacte de  $\sigma_{sc}$  et que la méthode approchée, plus rapide, suffit amplement.

Dans cet exemple, si l'on avait eu  $A' = 12,57 \text{ cm}^2$  (4 HA 20) alors que  $A'_r = 8,12 \text{ cm}^2$  (exemple 2), on aurait trouvé successivement  $\sigma_{sc1} = 237 \text{ MPa}$ ,  $\sigma_{sc2} = 240 \text{ MPa} = \sigma_{sc3}$ , ce qui conduit à une section d'aciers tendus de  $18,69 \text{ cm}^2$  au lieu de  $19,16 \text{ cm}^2$  par la méthode approchée. La différence reste faible et dans le sens de la sécurité.

Il faut contrôler que  $A' \sigma_{sc} (d - d') \leq 0,4 M_U$ . Dans le cas présent, avec  $M_U = 0,445 \text{ MN} \cdot \text{m}$  :

$$12,57 \cdot 10^{-4} \times 240 \times 0,55 = 0,166 \text{ MN} \cdot \text{m} < 0,4 \times 0,445 = 0,178 \text{ MN} \cdot \text{m}$$

L'organigramme de la figure 26 résume la marche à suivre.

### 5.1.4 Sections en T (à table de compression) en flexion simple

La largeur efficace  $b$  de la table de compression est supposée connue (§ 1).

La présence de cette table rend pratiquement superflue la vérification de l'état-limite de compression du béton. Il n'est donc généralement pas nécessaire de prévoir une armature comprimée, et l'on supposera, dans ce qui suit,  $A' = 0$ .

Le dimensionnement par l'état-limite ultime implique une fissuration peu préjudiciable. En cas de fissuration préjudiciable ou très préjudiciable, il convient de dimensionner par l'état-limite de service (§ 6.3.3.3).

— Quantités connues :

- dimensions  $b$ ,  $b_0$ ,  $d$ ,  $h_0$  et  $d'$  (figure 27) ;
- résistance de calcul de l'acier :  $f_{su} = f_e / \gamma_s$  ;
- résistance réduite du béton en flexion  $f_{bu}$  ;
- moment fléchissant agissant ultime  $M_U$ .

— Quantité inconnue :

section  $A$  d'aciers tendus.

Le moment qui serait équilibré par la table seule, de largeur  $b$ , supposée uniformément comprimée à la contrainte  $f_{bu}$  sur sa hauteur  $h_0$ , est :

$$M_{Tu} = b h_0 \left( d - \frac{h_0}{2} \right) f_{bu} \quad (37)$$

a) Cas où  $M_U \leq M_{Tu}$  : la table est surabondante pour équilibrer le moment agissant (donc  $0,8 y < h_0$ ) ; la zone comprimée a une forme rectangulaire, et le calcul se ramène à la détermination des armatures d'une section rectangulaire de largeur égale à la largeur  $b$  de la table de compression.

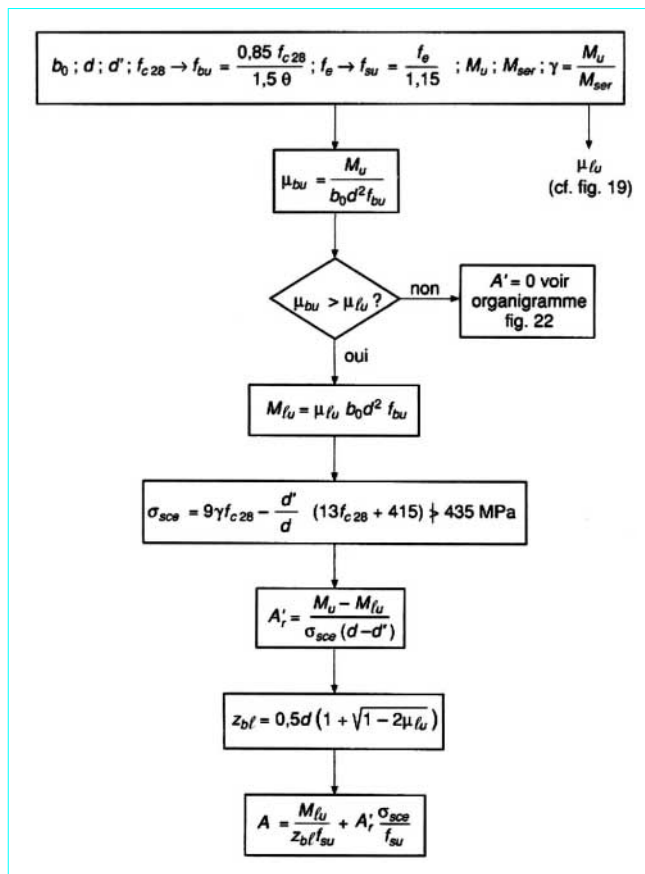


Figure 26 – Organigramme de calcul d'une section rectangulaire avec aciers comprimés

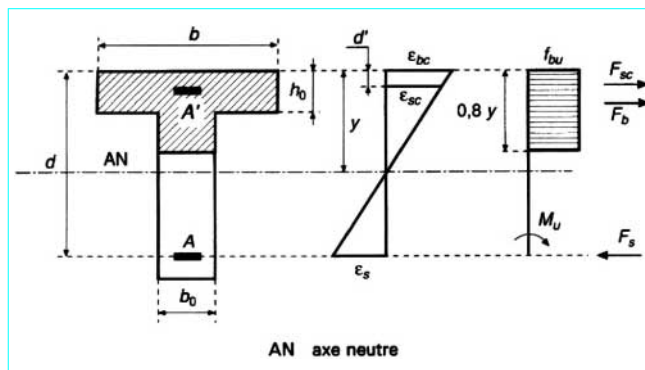


Figure 27 – Section à table de compression

b) Cas où  $M_U > M_{Tu}$  : la table seule ne suffit plus pour équilibrer le moment agissant. On a alors  $0,8 y > h_0$  ; la zone comprimée a une forme de T.

On décompose la section en deux sections fictives (figure 28) :

— une section rectangulaire ①, de largeur  $b_0$  et de hauteur utile  $d$ , dont l'armature tendue est constituée par une fraction  $A_1$  de la section totale  $A$  et qui équilibre une fraction  $M_1$  du moment total  $M_U$  ;

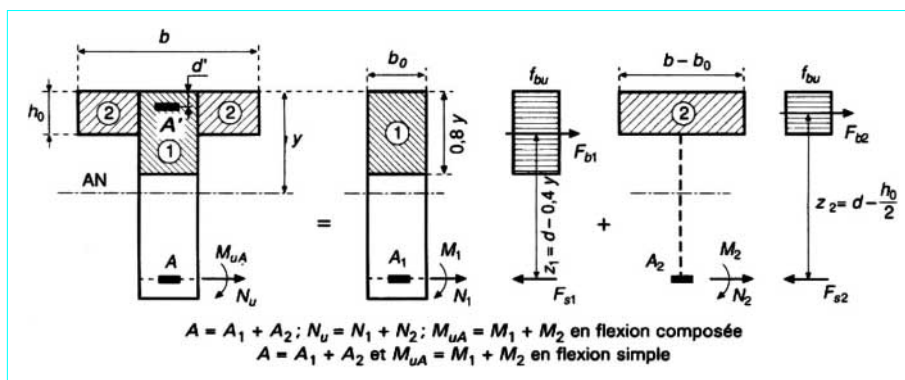


Figure 28 – Décomposition d'une poutre en T en deux sections fictives

– une section en T ②, avec table de largeur  $b - b_0$  et de hauteur  $h_0$ , d'épaisseur d'âme nulle, de hauteur utile  $d$ , dont l'armature tendue est constituée par une fraction  $A_2$  de la section totale  $A$ , et qui équilibre une fraction  $M_2$  du moment total  $M_u$ .

La zone comprimée de cette seconde section fictive équilibre un effort :

$$F_{b2} = (b - b_0) h_0 f_{bu}$$

et le moment équilibré par cette section est, avec  $z_2 = d - h_0/2$  :

$$M_2 = F_{b2} z_2 = (b - b_0) h_0 (d - h_0/2) f_{bu} = M_{Tu} \frac{b - b_0}{b}$$

La section rectangulaire ① doit donc équilibrer un moment :

$$M_1 = M_u - M_2 = M_u - M_{Tu} \frac{b - b_0}{b}$$

Sa section d'armatures doit être telle que  $A_1 = A - A_2$  avec (équilibre de la section ②) :

$$A_2 = \frac{(b - b_0) h_0 f_{bu}}{f_{su}}$$

Compte tenu de ces résultats, la marche à suivre est la suivante.

On cherche tout d'abord les armatures  $A_1$  de la section rectangulaire de largeur  $b_0$  soumise au moment :

$$M_1 = M_u - M_{Tu} \frac{b - b_0}{b} \tag{38}$$

Pour cela, on applique la méthode exposée au paragraphe 5.1.2.3.4, en formant :

$$\mu_{bu} = \frac{M_1}{b_0 d^2 f_{bu}}$$

On calcule ensuite :

$$z_b = \frac{d}{2} \left( 1 + \sqrt{1 - 2\mu_{bu}} \right)$$

La section cherchée est (unités m, m<sup>2</sup>, MN · m, MPa) :

$$A = \frac{1}{f_{su}} \left[ \frac{M_1}{z_b} + (b - b_0) h_0 f_{bu} \right] \tag{39}$$

L'organigramme de la figure 29 résume la marche à suivre.

**Exemple 4 :** la section représentée figure 30 est soumise à un moment de flexion de 210 kN · m dû à des charges permanentes et à un moment de flexion de même valeur dû à des charges variables ( $M_G = M_Q = 210$  kN · m).

La durée d'application des charges variables est supérieure à 24 h ( $\theta = 1$ ) et la fissuration est peu préjudiciable. La résistance caractéristique du béton est  $f_{c28} = 30$  MPa. On se propose de déterminer la section  $A$  des armatures tendues supposées en acier Fe E 500 HA.

Résistance du béton en flexion :

$$f_{bu} = \frac{0,85 f_{c28}}{\theta \gamma_b} = \frac{0,85 \times 30}{1 \times 1,5} = 17 \text{ MPa}$$

Acier :

$$f_{su} = \frac{f_e}{\gamma_s} = \frac{500}{1,15} = 435 \text{ MPa}$$

Formule (37) :

$$M_{Tu} = 0,60 \times 0,10 \times 17 \left( 0,55 - \frac{0,10}{2} \right) = 0,510 \text{ MN} \cdot \text{m}$$

$$M_u = 1,35 M_G + 1,5 M_Q = 1,35 \times 0,21 + 1,5 \times 0,21 = 0,599 \text{ MN} \cdot \text{m}$$

On a  $M_u > M_{Tu}$ , la zone comprimée a une forme de T.

Formule (38) :

$$M_1 = M_u - M_{Tu} \frac{b - b_0}{b} = 0,599 - 0,510 \frac{0,60 - 0,15}{0,60} = 0,217 \text{ MN} \cdot \text{m}$$

Formule (7) :

$$\mu_{bu} = \frac{0,217}{0,15 \times 0,55^2 \times 17} = 0,281$$

Formule (21) :

$$z_b = \frac{0,55}{2} \left( 1 + \sqrt{1 - 2 \times 0,281} \right) = 0,457 \text{ m}$$

Formule (39) :

$$A = \frac{10^4}{435} \left[ \frac{0,217}{0,457} + (0,60 - 0,15) 0,1 \times 17 \right] = 28,5 \text{ cm}^2$$

$$(6 \text{ HA } 25 = 29,5 \text{ cm}^2)$$

Si les moments appliqués avaient été deux fois plus faibles, la zone comprimée aurait été rectangulaire et l'on aurait trouvé  $A = 13,2$  cm<sup>2</sup>. On remarque qu'à l'état-limite ultime il n'y a pas proportionnalité : à un moment  $\lambda M$  ne correspond pas une section  $\lambda A$ .

**Remarque :** pour une section en T dans laquelle  $M_u > M_{Tu}$ , le calcul du moment limite ultime de la section rectangulaire de largeur  $b_0$ , soumise au moment  $M_1$ , est impossible, puisqu'on ne peut évaluer la part du moment de service que cette section aurait à supporter et qu'on ne peut donc connaître la valeur de  $\gamma$ .

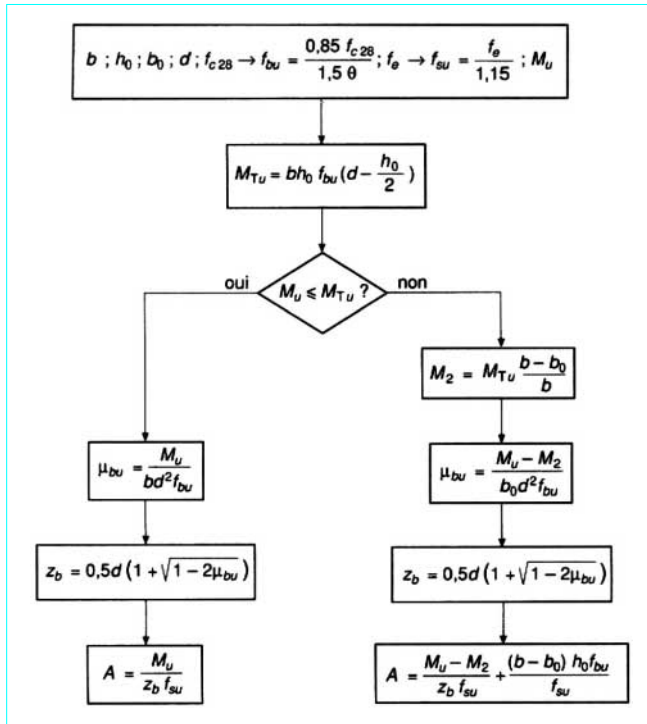


Figure 29 – Organigramme de calcul d’une section en T à l’état-limite ultime

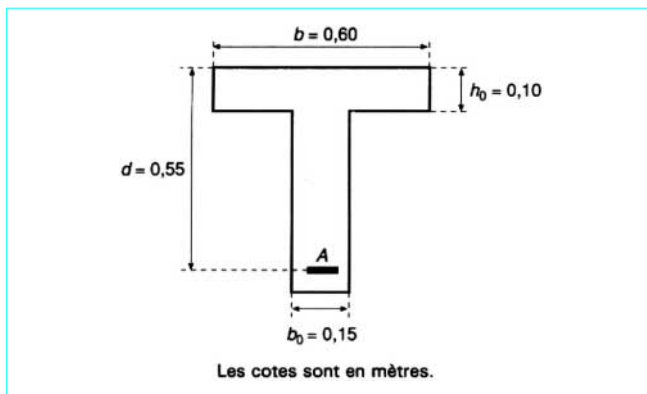


Figure 30 – Section en T

### 5.1.5 Dimensionnement par l’état-limite ultime en flexion composée

Soit  $M_{uG_0}$  et  $N_u$  les sollicitations agissantes ultimes rapportées au centre de gravité  $G_0$  du béton seul, évaluées comme indiqué au paragraphe 2 avec des conditions particulières en cas de flexion accompagnée de compression. Le système  $(M_{uG_0} ; N_u)$  est équivalent à une force unique équipollente à  $N_u$  et appliquée en un point C dit *centre de pression*.

Par rapport à  $G_0$ , le centre de pression se trouve du côté de la fibre la plus comprimée par l’effet de  $M_{uG_0}$  seul si  $N_u$  est un effort de compression et du côté opposé si  $N_u$  est un effort de traction. Il en résulte donc que :

- lorsque l’effort normal est une compression, les armatures tendues se trouvent à l’opposé du centre de pression par rapport au centre de gravité du béton seul ;
- lorsque l’effort normal est une traction, les armatures tendues sont du même côté que le centre de pression par rapport au centre de gravité du béton seul.

Le moment de flexion évalué au centre de gravité des armatures tendues est (figure 31) :

$$M_{uA} = M_{uG_0} + N_u v_a$$

où la distance  $v_a = G_0 A$  est prise en valeur absolue et où  $N_u$  est pris avec son signe (+ pour la compression, – pour la traction).

#### 5.1.5.1 Section partiellement comprimée

La section  $A'$  d’armatures comprimées étant supposée connue, en désignant par  $\sigma_{scu}$  la contrainte de ces armatures à l’état-limite ultime, normalement égale à  $f_{su}$ , la section est partiellement comprimée lorsque :

$$0 \leq M_{uA} - A' \sigma_{scu} (d - d') \leq M_{BC}$$

et il n’existe une nappe d’aciers tendus que si :

$$0 \leq M_{uA} - A' \sigma_{scu} (d - d') \leq M_{BD}$$

$M_{BC}$  et  $M_{BD}$  étant les moments repères définis au paragraphe 5.1.1.3.

#### 5.1.5.1.1 Section rectangulaire

Dans ce cas, le moment de flexion évalué au centre de gravité  $A$  des aciers inférieurs vaut, avec  $v_a = d - h/2$  :

$$M_{uA} = M_{uG_0} + N_u [d - (h/2)] \quad (N_u \text{ avec son signe}) \quad (40)$$

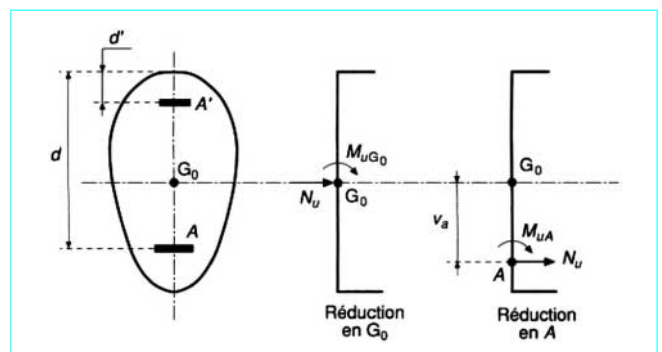


Figure 31 – Sollicitations agissantes en flexion composée

Comme la sollicitation de flexion composée est une sollicitation vectorielle et que les coefficients de pondération des actions ne sont pas nécessairement les mêmes pour le moment et pour l'effort normal, il n'est pas possible de savoir de façon simple *a priori* s'il faut, ou non, prévoir des aciers comprimés.

En particulier, étant donné le nombre de paramètres en jeu, il n'est pas possible d'établir un abaque comme celui de la figure 19.

$$\text{En posant} \quad \nu_u = \frac{N_u}{b_0 d f_{bu}}, \quad \gamma_N = \frac{N_u}{N_{ser}}$$

$$\mu_u = \frac{M_{uA}}{b_0 d^2 f_{bu}}, \quad \gamma_M = \frac{M_{uA}}{M_{serA}}$$

il est possible, moyennant un programme approprié, de dresser des tableaux qui donnent, en fonction de  $f_{c28}$ ,  $\theta$ ,  $f_e$ ,  $\nu_u$ ,  $\gamma_M$  et  $\gamma_N$ ,

les valeurs limites  $\mu_{\ell u}$  de  $\mu_u$ , au-delà desquelles la contrainte limite de compression du béton en service serait dépassée, c'est-à-dire au-delà desquelles il devient nécessaire de prévoir des aciers comprimés. Le tableau 3, donné à titre d'exemple, a été établi pour  $f_{c28} = 25$  MPa,  $\theta = 1$ ,  $f_e = 500$  MPa.

#### ■ Marche du calcul et formules de dimensionnement

Il faut commencer par déterminer :

- les sollicitations ultimes  $N_u$ ,  $M_{uG_0}$  au centre de gravité  $G_0$  du béton seul (§ 2) et en déduire le moment  $M_{uA}$  au centre de gravité des aciers tendus ;
- les sollicitations de service  $N_{ser}$ ,  $M_{serG_0}$  au centre de gravité  $G_0$  du béton seul (§ 6.4) et en déduire le moment  $M_{serA}$  au centre de gravité des aciers tendus.

Tableau 3 – Valeur de  $\mu_{\ell u}$  en flexion composée (aciers Fe E 500 ;  $f_{c28} = 25$  MPa ;  $\theta = 1$ )

$\nu_u$	$\gamma_N$	$\gamma_M$					
		1,3	1,4	1,5	1,6	1,7	$\geq 1,8$
0		0,240 4	0,270 8	0,302 5	0,335 9	0,371 2	0,371 7*
0,05	1	0,248 5	0,281 1	0,315 0	0,350 4	0,371 7*	0,371 7*
	1,1	0,245 4	0,278 0	0,311 9	0,347 3		
	1,2	0,242 8	0,275 4	0,309 3	0,344 7		
	1,3	0,240 6	0,273 2	0,307 1	0,342 4		
	1,4	0,238 7	0,271 3	0,305 2	0,340 5		
0,10	1,5	0,237 0	0,269 7	0,303 6	0,338 9	0,371 7*	0,371 7*
	1	0,260 0	0,295 0	0,330 9	0,368 3		
	1,1	0,252 7	0,288 0	0,324 1	0,361 5		
	1,2	0,246 4	0,282 0	0,318 3	0,355 8		
	1,3	0,240 8	0,276 8	0,313 3	0,350 8		
0,15	1,4	0,235 9	0,272 1	0,308 8	0,346 5	0,371 7*	0,371 7*
	1,5	0,231 4	0,268 1	0,304 9	0,342 7		
	1	0,276 1	0,313 1	0,350 6	0,371 7*		
	1,1	0,263 8	0,301 7	0,339 8	0,371 7*		
	1,2	0,252 3	0,291 4	0,330 2	0,369 8		
0,20	1,3	0,241 2	0,282 1	0,321 6	0,361 7	0,371 7*	0,371 7*
	1,4	0,230 4	0,273 4	0,314 0	0,354 4		
	1,5	0,219 0	0,265 3	0,307 0	0,347 9		
	1	0,297 3	0,335 2	0,371 7*	0,371 7*		
	1,1	0,279 8	0,319 5	0,359 0	0,371 7*		
0,25	1,2	0,262 2	0,304 7	0,345 5	0,371 7*	0,371 7*	0,371 7*
	1,3	0,242 3	0,290 3	0,333 1	0,371 7*		
	1,4		0,275 8	0,321 4	0,364 8		
	1,5		0,259 7	0,310 1	0,355 1		
	1	0,322 3	0,360 4	0,371 7*	0,371 7*		
0,30	1,1	0,301 2	0,341 3	0,371 7*	0,371 7*	0,371 7*	0,371 7*
	1,2	0,278 5	0,322 6	0,364 5	0,371 7*		
	1,3	0,245 7	0,303 2	0,348 3	0,371 7*		
	1,4		0,280 5	0,332 2	0,371 7*		
	1,5			0,315 3	0,364 9		
0,30	1	0,349 3	0,371 7*	0,371 7*	0,371 7*	0,371 7*	0,371 7*
	1,1	0,326 3	0,365 8	0,371 7*			
	1,2	0,301 2	0,344 5	0,371 7*			
	1,3	0,263 5	0,321 7	0,367 3			
	1,4		0,291 6	0,347 5			
	1,5			0,324 6			

(\*) Les valeurs marquées d'un astérisque correspondent à la valeur maximale de  $\mu_{\ell u}$  pour laquelle la contrainte de l'acier peut encore atteindre sa valeur de calcul  $f_{su}$ .

Les lignes sans valeurs numériques correspondent aux cas où la notion de moment limite n'a plus de sens, le béton pouvant résister seul, sans armatures tendues.

On peut alors calculer  $v_u, \mu_u, \gamma_N, \gamma_M$ , et en déduire, par interpolations linéaires, au moyen du tableau 3, la valeur du moment limite ultime réduit  $\mu_{lu}$ .

Pour la détermination des armatures, la marche du calcul est celle indiquée aux paragraphes 5.1.2 et 5.1.3, en remplaçant, dans toutes les équations,  $M_u$  par  $M_{uA}$  et en retranchant  $N_u/f_{su}$  de la section d'aciers tendus trouvée ( $N_u$  avec son signe, + pour une compression, - pour une traction). Bien entendu, les unités doivent être convenables.

Les formules de dimensionnement sont ainsi (unités m, m<sup>2</sup>, MN · m, MPa) :

— pour la section rectangulaire sans aciers comprimés (22) :

$$A = \frac{M_{uA}}{z_b f_{su}} - \frac{N_u}{f_{su}} \quad (41)$$

— pour la section rectangulaire avec aciers comprimés [si  $M_{uA} > M_{lu} = \mu_{lu} b_0 d^2 f_{bu}$ , formules (29) et (32)] :

$$A = \frac{1}{f_{su}} \left[ \frac{M_{lu}}{z_{bl}} + A' \sigma_{sce} - N_u \right] \quad (42)$$

la section  $A'$  devant être telle que (29) :

$$A' \geq \frac{M_{uA} - M_{lu}}{\sigma_{sce} (d - d')}$$

avec la condition supplémentaire  $M_{uA} \leq M_{lu}/0,6$ , sinon l'équarrissage de la section serait à revoir.

Pour les sections minimales, se reporter au paragraphe 6.4.3.

**Exemple 5**

Étude de la potence représentée sur la figure 32.

Cette potence, à section rectangulaire  $b_0 = 0,24$  m,  $h = 0,66$  m ( $d = 0,60$  m,  $d' = 0,06$  m), supporte, outre son poids :

- une charge permanente concentrée  $G = 180$  kN, appliquée à 0,63 m de son axe ;
- une charge variable concentrée  $Q = 80$  kN appliquée à 0,63 m de son axe ;
- une charge variable répartie  $q = 8$  kN/m agissant horizontalement, sur sa face « ouest », sur toute la hauteur (5 m) de la potence.

Les charges  $Q$  et  $q$  sont supposées s'exercer simultanément, avec une durée d'application supérieure à 24 h ( $\theta = 1$ ).

La fissuration est peu préjudiciable ;  $f_{c28} = 25$  MPa ;  $f_e = 500$  MPa.

Sollicitations (5 2) :

■ **Efforts normaux :**

	à l'ELS	à l'ELU
Poids de la potence :		
$25 \times 0,66 \times 0,24 \times 5$	$= 19,8$ kN	
$+ 25 \times 0,66 \times 0,24 \times 0,60$	$= + 2,4$ kN	
	$G_0 = 22,2$ kN	$\times 1,35 \approx 29,9$ kN
Charge permanente :	$G = 180,0$ kN	$\times 1,35 = 243,0$ kN
Charge variable verticale :	$Q = 80,0$ kN	$\times 1,5 = 120,0$ kN
	$N_{ser} = 282,2$ kN	$\sum \gamma_j N_j = 392,9$ kN

■ **Moments de flexion au centre de gravité  $G_0$  de la section de pied :**

Potence :	$2,4 \left( \frac{0,66}{2} + \frac{0,60}{2} \right)$	$= 1,5$ kN · m	$\times 1,35 = 2,0$ kN · m
Charge permanente :	$180 \times 0,63$	$= 113,4$ kN · m	$\times 1,35 = 153,1$ kN · m
	$M_{serG_0}(G)$	$= 114,9$ kN · m	
Charge variable verticale :	$80 \times 0,63$	$= 50,4$ kN · m	$\times 1,5 = 75,6$ kN · m
Charge variable horizontale :			
	$8 \times 5 \times \frac{5}{2}$	$= 100,0$ kN · m	$\times 1,5 = 150$ kN · m
	$M_{serG_0}(G+Q)$	$= 265,3$ kN · m	$\sum \gamma_j M_{jG_0} = 380,7$ kN · m

a) *État-limite ultime :*

— excentricité additionnelle :

$$e_a = \text{Max} \left[ 2 \text{ cm} ; \frac{500}{250} \right] = 2 \text{ cm} = 0,02 \text{ m}$$

— excentricité du premier ordre (en pied) :

$$e_1 = \frac{\sum \gamma_j M_{jG_0}}{\sum \gamma_j N_j} + e_a = \frac{380,7}{392,9} + 0,02 = 0,989 \text{ m}$$

— excentricité forfaitaire du 2<sup>e</sup> ordre :  $\ell_f = 2\ell = 10$  m :

$$\alpha = \frac{M_{serG_0}(G)}{M_{serG_0}(G+Q)} = \frac{114,9}{265,3} = 0,433$$

$$e_2 = \frac{6\ell_f^2}{10^4 h} (1 + \alpha) = \frac{6 \times 10^2}{10^4 \times 0,66} (1,433) = 0,13 \text{ m}$$

— excentricité totale :

$$e_0 = e_1 + e_2 = 0,989 + 0,13 \approx 1,12 \text{ m}$$

— excentricité par rapport aux aciers tendus :

$$e_A = e_0 + d - \frac{h}{2} = 1,12 + 0,60 - \frac{0,66}{2} = 1,39 \text{ m}$$

d'où les sollicitations à l'état-limite ultime :

$$N_u = \sum \gamma_j N_j \approx 393 \text{ kN} = 0,393 \text{ MN}$$

$$M_{uA} = N_u e_A = 0,393 \times 1,39 = 0,546 \text{ MN} \cdot \text{m}$$

b) *État-limite de service :*

$$e_{1ser} = \frac{265,3}{282,2} = 0,94 \text{ m} (e_a = 0)$$

$$e_2 = 0$$

d'où :

$$e_{Aser} = 0,94 + 0,60 - \frac{0,66}{2} = 1,21 \text{ m}$$

d'où les sollicitations à l'état-limite de service :

$$N_{ser} = 282,2 \text{ kN} = 0,282 \text{ MN}$$

$$M_{serA} = N_{ser} e_{Aser} = 0,282 \times 1,21 = 0,341 \text{ MN} \cdot \text{m}$$

c) Coefficients  $\gamma$  :

$$\gamma_N = \frac{N_u}{N_{ser}} = \frac{0,393}{0,282} = 1,39$$

$$\gamma_M = \frac{M_{uA}}{M_{serA}} = \frac{0,546}{0,341} = 1,60$$

Effort normal réduit :

$$f_{bu} = \frac{0,85 f_{c28}}{\theta \times 1,5} = \frac{0,85 \times 25}{1 \times 1,5} = 14,2 \text{ MPa}$$

$$v_u = \frac{N_u}{b_0 d f_{bu}} = \frac{0,393}{0,24 \times 0,60 \times 14,2} = 0,192$$

Par interpolations linéaires successives, d'abord entre les valeurs de  $\gamma_M$  (inutiles dans cet exemple), ensuite entre celles de  $\gamma_N$  pour les valeurs de  $v_u$  encadrant celle de l'exemple et, enfin, entre ces valeurs de  $v_u$ , on trouve, par le tableau 3 :

$$\mu_{\ell u} = 0,364 \text{ (valeur exacte : } 0,363 \text{ 9)}$$

Or :

$$\mu_{bu} = \frac{M_{uA}}{b_0 d^2 f_{bu}} = \frac{0,546}{0,24 \times 0,6^2 \times 14,2} = 0,445 > \mu_{\ell u}$$

Des aciers comprimés sont donc nécessaires.

— L'abaque de la figure 25, dans lequel on entre avec :

$$\mu' = \frac{\mu_{\ell u}}{\theta \gamma_M} = \frac{0,364}{1 \times 1,6} = 0,228$$

donne  $k' = 1,90$  d'où :

- Formule (30) :

$$\sigma_{scc} = 9 \gamma_M f_{c28} \left( 1 - k' \frac{d'}{d} \right)$$

$$= 9 \times 1,6 \times 25 \left[ 1 - \left( 1,9 \times \frac{0,06}{0,60} \right) \right] = 292 \text{ MPa}$$

(la formule approchée (31) conduirait à 286 MPa).

- Formule (8) :

$$M_{\ell u} = 0,364 \times 0,24 \times 0,6^2 \times 14,2 = 0,447 \text{ MN} \cdot \text{m}$$

— Aciers comprimés (à placer côté « Est ») :

- Formule (29) :

$$A'_r = \frac{(0,546 - 0,447) 10^4}{292 \times 0,54} = 6,28 \text{ cm}^2 \text{ (2 HA 20)}$$

On peut contrôler que le moment équilibré par ces aciers :  $6,28 \cdot 10^{-4} \times 292 \times 0,54 = 0,099 \text{ MN} \cdot \text{m}$  n'excède pas  $0,4 M_{uA} = 0,218 \text{ MN} \cdot \text{m}$ .

— Aciers tendus (à placer côté « Ouest ») :

- Formule (21) :

$$\mu_{\ell u} = 0,364 \rightarrow z_{be} = \frac{0,60}{2} \left( 1 + \sqrt{1 - 2 \times 0,364} \right) = 0,456 \text{ m}$$

- Formule (42) :

$$A = \frac{0,447 \cdot 10^4}{0,456 \times 435} + 6,28 \frac{292}{435} - \frac{0,393 \cdot 10^4}{435} = 17,7 \text{ cm}^2$$

$$(5 \text{ HA } 20 + 1 \text{ HA } 16 = 17,7 \text{ cm}^2)$$

### 5.1.5.1.2 Section à table de compression

Le moment ultime rapporté au centre de gravité des aciers tendus est :

$$M_{uA} = M_{uG_0} + N_u v_a$$

où  $v_a$  représente la distance  $G_0 A$ .

a) Si  $M_{uA} \leq M_{Tu}$ ,  $M_{Tu}$  étant le moment équilibré par la table seule (§ 5.1.4), on est ramené à l'étude d'une section rectangulaire de largeur  $b$ .

b) Si  $M_{uA} > M_{Tu}$ , la section étant partiellement comprimée et la table entièrement comprimée, les équations d'équilibre s'écrivent :

$$N_u = F_{b2} + F_{b1} - A f_{su} = (b - b_0) h_0 f_{bu} + 0,8 b_0 y f_{bu} - A f_{su}$$

$$M_{uA} = F_{b2} z_2 + F_{b1} z_1 = (b - b_0) h_0 (d - h_0/2) f_{bu} + 0,8 b_0 y f_{bu} (d - 0,4 y)$$

En les comparant respectivement aux équations (19) et (15), on voit que ces équations sont celles d'une section rectangulaire de largeur  $b_0$  qui serait soumise :

— à un effort normal :

$$N_{uR} = N_u - (b - b_0) h_0 f_{bu}$$

— à un moment de flexion :

$$M_{uR} = M_{uA} - (b - b_0) h_0 (d - h_0/2) f_{bu}$$

Déterminer les armatures de la section en T revient donc à déterminer celles de la section rectangulaire  $b_0 d$  soumise à  $N_{uR}$  et  $M_{uR}$ .

Il faut bien faire attention que, dans les expressions de la section A des armatures tendues [formules (41) et (42)], le terme soustractif est alors  $N_{uR}/f_{su}$  et non  $N_u/f_{su}$ .

### 5.1.5.2 Section entièrement comprimée

On se trouve dans cette situation si  $M_{uA} > M_{BC}$ ,  $N_u$  étant alors un effort de compression (§ 5.1.1.3).

Le calcul manuel est pénible, même pour une section rectangulaire, car il n'est plus possible d'admettre pour la distribution des contraintes du béton le diagramme rectangulaire simplifié. Il vaut mieux, en ce cas, avoir recours à des abaques (diagrammes d'interaction) qui ont été établis, à l'aide d'un programme de calcul, pour des formes de section particulières (§ 5.1.6 et [46]).

### 5.1.5.3 Section entièrement tendue

Ce cas est traité au paragraphe 5.4.

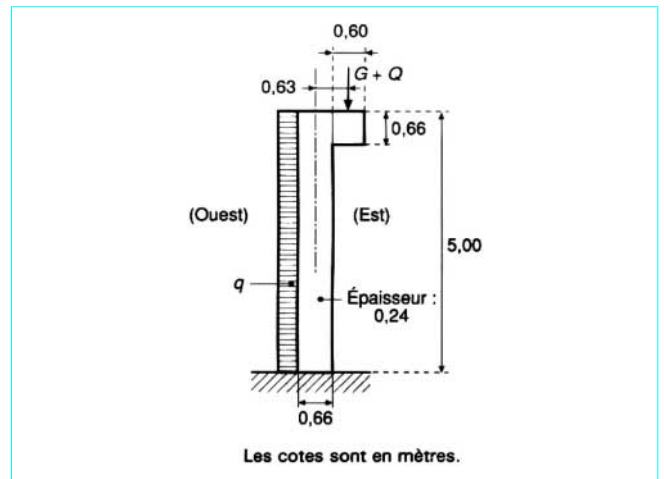


Figure 32 – Potence

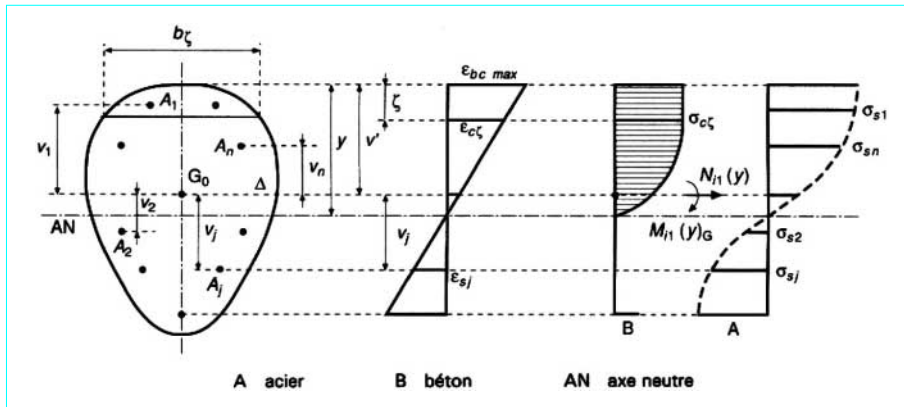


Figure 33 – Section de forme et de distribution d'armatures quelconques

### 5.1.6 Sections de forme quelconque, armées de façon quelconque. Diagrammes d'interaction

Soit une section quelconque, mais possédant un plan moyen (plan de symétrie) et comportant des armatures de sections  $A_1, A_2, \dots, A_j, \dots, A_n$  situées symétriquement par rapport au plan moyen, à des distances  $v_1, v_2, \dots, v_j, \dots, v_n$  de l'axe  $\Delta$  perpendiculaire au plan moyen et passant par le centre de gravité  $G_0$  de la section du béton seul (figure 33).

#### 5.1.6.1 Définition d'une courbe d'interaction

L'application de la règle des trois pivots (§ 2.3.2) conduit, lorsque la position de l'axe neutre définie par le paramètre  $y$  varie de  $-\infty$  à  $+\infty$ , aux expressions suivantes du moment en  $G_0$  des forces internes et de leur résultante :

$$N_{i1}(y) = \int_0^y b_\xi \sigma_{c\xi} d^* \xi + \sum_j A_j \sigma_{sj} \quad (43)$$

$$M_{i1}(y)_G = \int_0^y b_\xi \sigma_{c\xi} (v' - \xi) d^* \xi + \sum_j A_j \sigma_{sj} v_j \quad (44)$$

avec  $v'$  distance du centre de gravité du béton seul à la fibre la plus comprimée de la section.

Dans ces expressions, les contraintes  $\sigma_{sj}$  sont prises avec leurs signes : - si l'armature  $A_j$  est au-dessous de l'axe neutre, + si l'armature  $A_j$  est au-dessus de l'axe neutre.

Dans le plan cartésien  $(N, M)$ , le point  $P_1$  de coordonnées  $N_{i1}(y)$  et  $M_{i1}(y)_G$  décrit dans un arc de courbe généralement convexe  $C_1$  (figure 34).

■ Pour  $y = -\infty$ , la droite des déformations est la verticale du pivot A. Le point  $P_T$  correspond à l'état-limite de traction simple, et l'on a :

$$\begin{cases} N_{i1}(-\infty) = N_T = f_{su} \sum_j A_j \\ M_{i1}(-\infty)_G = M_T = f_{su} \sum_j A_j v_j \end{cases}$$

$M_{i1}(-\infty)_G$  n'est nul que si le centre de gravité du béton seul est également celui des aciers, puisque alors  $\sum_j A_j v_j = 0$ .

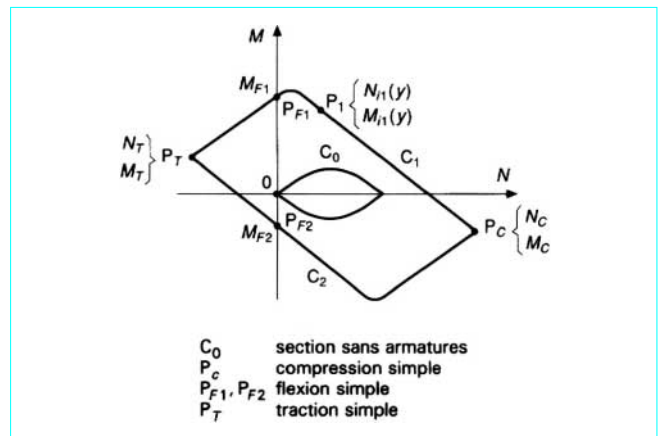


Figure 34 – Courbes d'interaction moment-effort normal

■ Pour  $y = +\infty$ , la droite des déformations est la verticale du pivot C. Le point  $P_C$  correspond à l'état-limite de compression simple, et l'on a :

$$\begin{cases} N_{i1}(+\infty) = N_C = B f_{bu} + \sigma_{sc2} \sum_j A_j \\ M_{i1}(+\infty)_G = M_C = \sigma_{sc2} \sum_j A_j v_j \end{cases}$$

avec  $B$  aire totale de la section,  $\sigma_{sc2}$  contrainte de compression de l'acier correspondant à un raccourcissement de 2‰.

Pour les aciers tels que  $f_e \leq 400$  MPa :  $\sigma_{sc2} = f_{su}$ .

Pour les aciers Fe E 500 :  $\sigma_{sc2} = \frac{2}{1000} E_s = 400$  MPa.

$M_{i1}(+\infty)_G$  n'est nul que si le centre de gravité des armatures coïncide avec celui du béton seul.

■ Pour une certaine valeur  $y_{F1}$  de  $y$ , le point P occupe la position  $P_{F1}$  telle que :

$$\begin{cases} N_{i1}(y_{F1}) = 0 \\ M_{i1}(y_{F1})_G = M_{F1} \end{cases}$$

avec  $M_{F1}$  moment limite de flexion simple, correspondant au sens de flexion considéré.



■ Si l'on change le sens de la flexion,  $y$  et  $\zeta$  sont mesurés à partir de la fibre inférieure, et  $v$  doit être substitué à  $v'$ . Les équations précédentes ainsi transformées définissent l'arc de courbe  $C_2$  passant par les points  $P_T$  et  $P_C$  et par le point  $P_{F2}$  ( $y = y_{F2}$ ) tel que :

$$\begin{cases} N_{i2}(y_{F2}) = 0 \\ M_{i2}(y_{F2})_G = M_{F2} \text{ (de signe opposé à } M_{F1}) \end{cases}$$

L'ensemble des deux courbes  $C_1$  et  $C_2$  constitue une courbe continue et fermée  $C$ , qui peut être graduée par le paramètre  $y$  définissant la position de l'axe neutre.

À chaque forme de section pour laquelle la disposition, le type, la nuance et les sections des armatures sont donnés, on peut ainsi attacher une telle courbe, qui est appelée *courbe d'interaction moment-effort normal* ou, en abrégé, *courbe d'interaction*.

Si la section possède un centre de symétrie, la courbe d'interaction est symétrique par rapport à l'axe  $ON$ . S'il n'y a pas d'armatures ( $A_j = 0$ ), on obtient la courbe  $C_0$  du béton seul (mais en pratique, une section minimale est toujours nécessaire, § 6.4.3).

**5.1.6.2 Diagrammes d'interaction**

La forme de la section transversale est donnée, ainsi que la position de chaque armature.

Posons :

$$v = \frac{N_i(y)}{B f_{bu}}; \quad \mu_G = \frac{M_i(y)_G}{B h f_{bu}}; \quad \rho = \frac{\sum A_j f_{su}}{B f_{bu}}$$

- avec  $B$  aire totale de la section,
- $h$  hauteur totale de la section,
- $\rho$  pourcentage *mécanique* d'armatures de la section.

Ces quantités sans dimensions sont parfois exprimées, comme cela est le cas pour la figure 35, en fonction de  $f_{cj}/\theta\gamma_b$  au lieu de  $f_{bu}$ . Il est rappelé que  $f_{bu} = 0,85 f_{cj}/\theta\gamma_b$ .

La position des armatures restant invariable, donnons au pourcentage mécanique  $\rho$  diverses valeurs : 0 ; 0,1 ; 0,2 ... On obtient dans le plan des coordonnées ( $v, \mu_G$ ) le *diagramme d'interaction* de la section, qui se compose de courbes régulièrement espacées  $C_0, C_{0,1}, C_{0,2} \dots$  correspondant aux diverses valeurs de  $\rho$ , coupées par un réseau de droites correspondant à des positions d'axe neutre identiques.

Chaque diagramme peut être obtenu automatiquement à l'aide d'un traceur de courbes connecté à un ordinateur. Si la section est symétrique, on peut ne tracer que la partie du diagramme correspondant aux moments positifs (figure 35). Assez souvent même, on ne conserve que la partie relative aux compressions ( $v > 0$ ). Il existe des *atlas* de diagrammes d'interaction [9] [45] [46].

**5.1.6.3 Utilisation des diagrammes d'interaction**

Pour une section de forme donnée, dans laquelle la disposition et la nuance des armatures sont également données, les diagrammes d'interaction permettent de résoudre l'un des problèmes suivants.

**5.1.6.3.1 Détermination des sections d'armatures** (figure 36)

Si la section est soumise à une série de sollicitations définies par les couples ( $N_{uj}, M_{uGj}$ ) avec  $j = 1, 2 \dots$ , le pourcentage *mécanique*  $\rho$  d'armatures à prévoir est le plus élevé des pourcentages  $\rho_j$  correspondant aux diverses courbes  $C_j$  passant par les points  $P_j$  ( $v_j, \mu_{Gj}$ ),  $v_j$  et  $\mu_{Gj}$  étant définis par :

$$v_j = \frac{N_{uj}}{B f_{bu}}; \quad \mu_{Gj} = \frac{M_{uGj}}{B h f_{bu}}$$

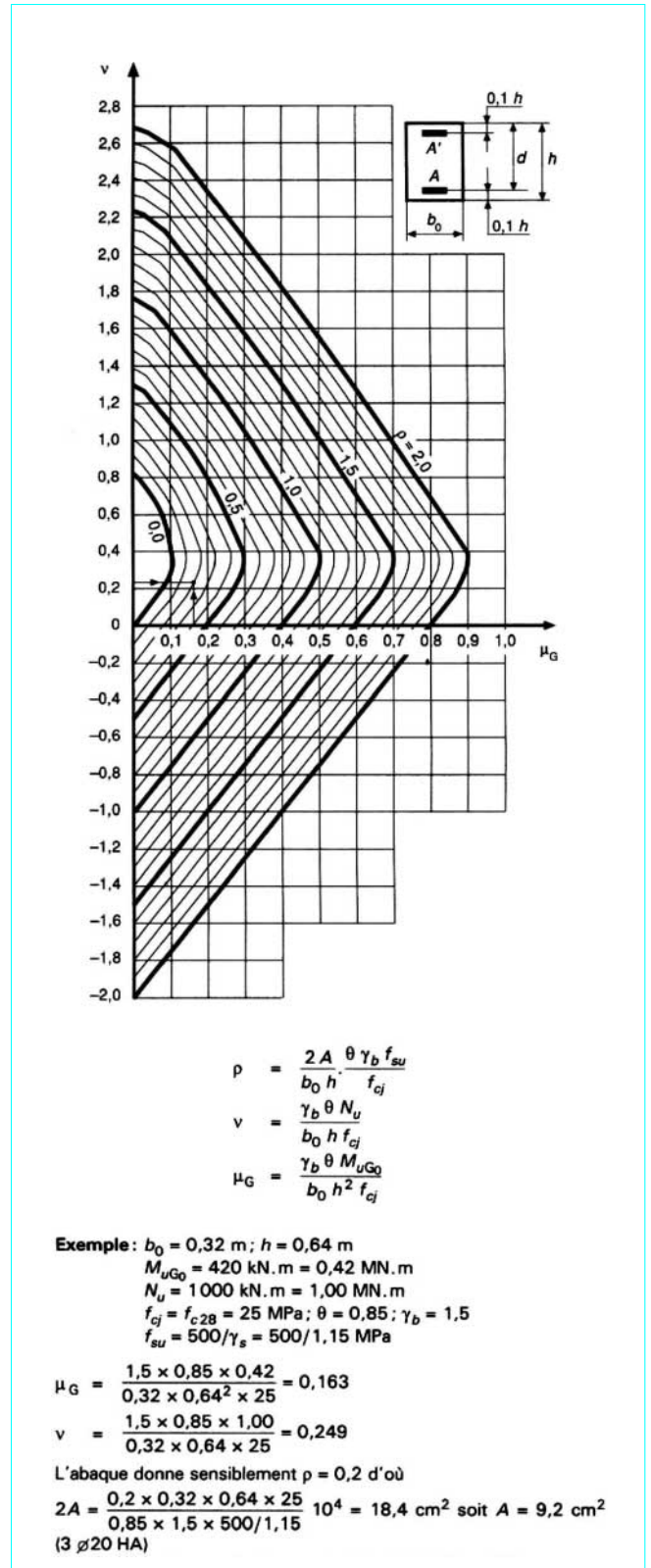


Figure 35 - Diagramme d'interaction (acier Fe E 500) (Il existe des abaques à plus grande échelle [9] [45] [46] permettant une meilleure précision)

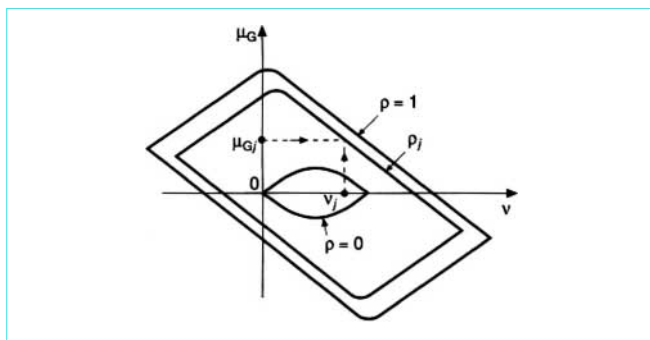


Figure 36 – Dimensionnement des armatures au moyen d'un diagramme d'interaction

### 5.1.6.3.2 Vérification de la sécurité (figure 37)

Les points  $P_j (v_j, \mu_{Gj})$  correspondant à  $(N_{uj}, M_{uGj})$  doivent tous se trouver à l'intérieur du domaine fermé délimité par la courbe C correspondant au pourcentage mécanique  $\rho$  des armatures de la section.

## 5.2 Poteaux isolés exposés à une instabilité de forme

L'analyse globale de la stabilité d'une ossature hyperstatique, à nœuds fixes ou déplaçables, nécessite généralement le recours à l'ordinateur.

Dans certains cas d'ossatures à nœuds fixes toutefois, les liaisons sont telles qu'il peut être valablement admis que la position des points où le moment du deuxième ordre s'annule reste invariable au cours du chargement. L'étude de la stabilité de l'ensemble de l'ossature peut alors être ramenée à celle de chacun de ses poteaux considérés isolément (§ 5.2.5b).

Dans ce qui suit, seules seront exposées les méthodes simplifiées permettant l'étude des poteaux isolés (isostatiques ou rendus isostatiques), à section constante (béton et armatures) et flambant dans leur plan moyen.

On ne traitera donc pas le cas du flambement biaxial, ni celui des poteaux de section variable, pour lesquels l'étude de la stabilité doit tenir compte de la déformabilité des différentes sections et ne peut être conduite de manière rigoureuse sans un recours à l'ordinateur.

### 5.2.1 Longueur de flambement

En Résistance des Matériaux (article spécialisé *Résistance des Matériaux* [C 2 000] dans ce traité), on définit la longueur de flambement d'une pièce comprimée de section constante comme celle de la pièce articulée à ses deux extrémités qui aurait même section et même charge critique d'Euler.

Si  $\ell_0$  est la longueur libre de la pièce considérée, sa charge critique d'Euler est définie par :

$$N_E = \frac{\pi^2 EI}{\beta^2 \ell_0^2}$$

et sa longueur théorique de flambement est définie par  $\ell_f = \beta \ell_0$ ,  $\beta$  étant un coefficient numérique dépendant de la nature des liaisons aux extrémités de la pièce [C 2 314]. En particulier,  $\beta = 1$ , par définition, pour une pièce articulée à ses deux extrémités ;  $\beta = 2$  pour une pièce encadrée à l'une de ses extrémités et libre à l'autre.

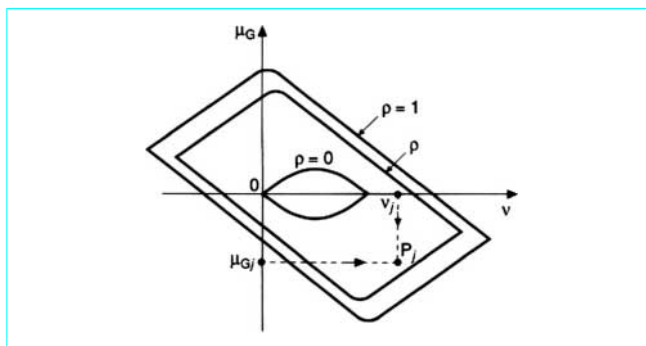


Figure 37 – Vérification d'une section au moyen d'un diagramme d'interaction

En pratique, étant donné que les encastrements sont rarement parfaits, la longueur de flambement d'un poteau doit être estimée prudemment, en évitant de faire des hypothèses trop optimistes en ce qui concerne la rigidité des éléments auxquels il est lié.

### 5.2.2 Élancements

L'élancement mécanique  $\lambda$  est défini comme le rapport de la longueur de flambement au rayon de giration  $i$  de la section droite du béton seul, évalué dans le plan de flambement :

$$\lambda = \frac{\ell_f}{i} \text{ avec } i = \sqrt{\frac{I}{B}}$$

L'élancement géométrique est défini comme le rapport de la longueur de flambement à la hauteur  $h$  de la section droite, mesurée dans le plan de flambement ( $\ell_f/h$ ).

Tout ce qui suit ne concerne que les poteaux pour lesquels l'élancement géométrique ne satisfait pas aux conditions, énoncées au paragraphe 2, permettant d'effectuer un calcul en flexion composée (§ 5.1.5) avec une excentricité majorée.

### 5.2.3 Méthode simplifiée de vérification de la stabilité d'un poteau isolé

#### 5.2.3.1 Hypothèses préliminaires

a) Les longueurs de flambement  $\ell_f$  déterminées dans le domaine élastique valent aussi pour le calcul aux états-limites.

b) Les sollicitations à prendre en compte sont celles indiquées en [C 2 304]. On suppose que les actions de longue durée vis-à-vis du fluage ont une intensité rigoureusement constante dans le temps.

#### 5.2.3.2 Domaine d'application

Cette méthode s'applique aux poteaux :

- n'entrant pas dans les domaines aux paragraphes 2 et 5.3 ;
- de section constante (béton et armatures) ;
- ayant une ligne moyenne symétrique par rapport à la section médiane ;
- articulés à leurs extrémités ou encadrés en pied et libres en tête ;
- soumis à un effort normal constant le long du poteau [des corrections sont toutefois possibles (par exemple la remarque du paragraphe 5.2.3.4.4) ;

– soumis à un moment du premier ordre de signe constant, dont la valeur est maximale dans la section médiane (cas du poteau articulé à ses deux extrémités) ou en pied (cas du mât encastré) ; des corrections sont possibles lorsqu'il n'en est pas ainsi.

La déformée ne présente donc pas de points d'inflexion, et elle est symétrique par rapport à la section médiane.

**5.2.3.3 Hypothèse sur la déformée du poteau**

Les hypothèses *mécaniques* définies au paragraphe 3.2.2 sont complétées par une hypothèse *géométrique* qui consiste à supposer que les effets du second ordre donnent lieu à une loi de déformation sinusoïdale.

L'étude de l'équilibre du poteau se ramène alors à l'étude de l'équilibre des forces extérieures (compte tenu des déplacements) et des forces internes (compte tenu des lois de comportement des matériaux) dans une seule section, la plus sollicitée (section en pied de la colonne modèle définie ci-après) : si celle-ci est en équilibre, tout le poteau est en équilibre.

**5.2.3.4 Équations du problème**

**5.2.3.4.1 Définition de la colonne modèle**

Pour le calcul, l'artifice consiste à se référer à une *colonne modèle*, définie comme un poteau (figure 38) :

- encastré en pied et libre en tête ;
- de hauteur  $\ell_0$  égale à la moitié de la longueur de flambement  $\ell_f$  du poteau étudié ;
- fléchi en simple courbure (sous l'action indépendante ou combinée de charges axiales excentrées ou non, de forces horizontales concentrées ou réparties, et d'un couple en tête) ;
- dont la déformée est un quart d'onde de sinusoïde.

**5.2.3.4.2 Excentricité externe**

Rapportons la colonne modèle non déformée à un système d'axes orthonormé, dont l'origine restera attachée à l'extrémité libre (figure 38).

Dans ce système d'axes, la déformée a pour équation :

$$y = f \sin \frac{\pi x}{\ell_f}$$

avec  $f$  flèche maximale (en pied).

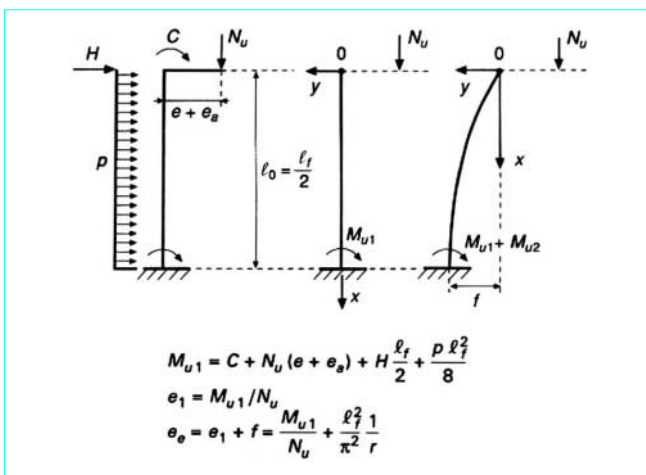


Figure 38 – Colonne modèle et excentricité externe  $e_0$

La courbure de déformation est :

$$\frac{1}{r} = \frac{d^2 y}{dx^2} = -f \frac{\pi^2}{\ell_f^2} \sin \frac{\pi x}{\ell_f}$$

d'où, en valeur absolue, dans la section en pied de poteau ( $x = \ell_f/2$ ) :

$$f = \frac{\ell_f^2}{\pi^2} \frac{1}{r}$$

Dans l'état déformé, l'excentricité de la force extérieure  $N_u$  (excentricité *externe*) dans la section la plus sollicitée est donc liée à la courbure  $1/r$  dans cette même section par la relation :

$$e_e = e_1 + f = e_1 + \frac{\ell_f^2}{\pi^2} \frac{1}{r} \tag{45}$$

avec  $e_1$  excentricité du premier ordre dans la section en pied de la colonne modèle, évaluée sans tenir compte de la déformation de celle-ci (figure 39).

Cette relation est d'ordre *géométrique* : elle ne résulte que de l'hypothèse de la déformée sinusoïdale.

**5.2.3.4.3 Excentricité interne**

Un état quelconque de déformations de la section la plus sollicitée peut être caractérisé par une courbure  $1/r$  quelconque (pente du diagramme des déformations) et par une position d'axe neutre quelconque repérée par sa distance  $y$  à la fibre la plus comprimée. À cet état (dans lequel la droite des déformations n'est pas astreinte à passer par l'un des pivots) correspondent des équations d'équilibre analogues à celles établies pour définir les courbes d'interaction [équations (43) et (44)] ; ces équations peuvent être complétées par une équation de compatibilité, tirée de relations de triangles semblables (figure 31) :

– courbure :

$$\frac{1}{r} = \frac{\varepsilon_{bc \max}}{y} = \frac{\varepsilon_{sj}}{-y + v' + v_j} \tag{46}$$

– effort normal *interne* :

$$N_i = N_u (y, \sigma_{c\zeta}, \sigma_{sj}) \tag{47}$$

– moment résistant *interne* :

$$M_{Gi} = M_{uG} (y, \sigma_{c\zeta}, \sigma_{sj}) \tag{48}$$

L'excentricité  $e_i = M_{Gi}/N_i$  est l'excentricité *interne*.

Les contraintes  $\sigma_{c\zeta}, \sigma_{sj}$  étant liées à  $\varepsilon_{bc \max}$  et  $\varepsilon_{sj}$  par les lois  $\sigma-\varepsilon$  du béton et de l'acier, elles ne dépendent que des deux paramètres  $\varepsilon_{bc \max}$  et  $1/r$ . On peut donc écrire :

$$N_i = \text{fonction} (1/r, \varepsilon_{bc \max})$$

et

$$e_i = M_{Gi}/N_i = \text{fonction} (1/r, \varepsilon_{bc \max})$$

En éliminant  $\varepsilon_{bc \max}$ , on obtient une relation d'ordre *mécanique* entre  $N_i, e_i$  et  $1/r$  :

$$\Phi (N_i, e_i, 1/r) = 0 \tag{49}$$

**5.2.3.4.4 Étude de l'équilibre par la représentation graphique de P. Faessel**

Dans le plan  $(1/r, e)$  (figure 39) :

– la relation géométrique (45) est représentée par une droite D, d'ordonnée à l'origine  $e_1$ , de pente  $\ell_f^2/\pi^2$  ;

– la relation mécanique (49) est représentée par un réseau de courbes dépendant du paramètre  $N_i$  [courbes de niveau  $N_i = Cte$  de la surface définie par la relation (49)] ; le point extrême de chaque courbe correspond à l'état-limite ultime de résistance en flexion composée.

$N_i$  varie en sens inverse de  $e_i$ ; les courbes les plus hautes correspondent aux efforts normaux les plus faibles.

$N_u$  étant donné, deux cas peuvent se présenter.

a) Les deux équations (45) et (49) n'admettent pas de solution : il n'y a pas d'équilibre possible.

b) Ces deux équations admettent une solution en  $e$  et  $1/r$ : cette solution est une solution d'équilibre, qui peut être stable ou instable.

En effet, en supposant que la résultante des forces internes équilibre la force extérieure, soit  $N_i = N_u$ , si l'on fait croître la courbure :

– la relation géométrique impose à l'excentricité  $e_e$  de la force extérieure  $N_u$  de demeurer liée à la courbure par l'équation (45), donc de décrire la droite D ;

– la relation mécanique impose à l'excentricité  $e_i$  de la résultante des forces internes  $N_i$  (de la section la plus sollicitée) de demeurer liée à la courbure par l'équation (49), donc de décrire la courbe correspondant à  $N_i = N_u$ .

La condition nécessaire et suffisante pour qu'un groupe de trois valeurs  $N_u$ ,  $1/r$ ,  $e_e$  satisfasse aux conditions d'équilibre est que l'on ait  $e_e = e_i$ , ce qui définit les coordonnées d'une intersection de la droite D et de la courbe  $N_i (= N_u)$ .

La charge critique de calcul définissant l'état-limite ultime de stabilité (il ne s'agit pas, en effet, de la charge critique réelle ou physique, qui serait celle que l'on trouverait en n'appliquant aucun coefficient de sécurité, ni sur les actions ni sur les résistances, ou que l'on pourrait observer au cours d'un essai) correspond à la courbe  $N_{uc}$  tangente à la droite D au point C. La courbure correspondante est  $1/r_c$ . Si le point C n'est pas un point singulier, c'est-à-dire s'il n'est pas situé sur la frontière définissant l'état-ultime de résistance, la courbure  $1/r_c$  n'entraîne pas la rupture de la section la plus sollicitée : on dit que le flambement a lieu par divergence d'équilibre.

L'état de déformations et de contraintes de la section la plus sollicitée diffère donc, généralement, de celui que l'on obtiendrait par application des méthodes du paragraphe 5.1.5.

**Remarque :** on peut montrer que l'étude d'une colonne modèle de longueur  $\ell_f/2$ , soumise à un effort normal en tête  $N_u$  et à son poids propre  $g$  par unité de longueur, peut se ramener à celle d'une colonne modèle soumise (figure 40) :

- en tête, à un effort normal  $N'_u = N_u + g\ell_f/2$
- en pied, à un moment du premier ordre  $M'_{u1} = M_{u1}$  et de longueur  $\ell'_f/2$ , telle que :

$$\left(\frac{\ell'_f}{\ell_f}\right)^2 = \frac{N_u + g\ell_f(1/2 - 1/\pi)}{N_u + g\ell_f/2}$$

**5.2.3.4.5 Application pratique de la méthode**

La résolution numérique exacte du problème exige le recours à l'ordinateur, mais, comme les programmes de calcul sont relativement simples, une calculatrice de poche programmable peut suffire [80].

En outre, il a été établi des tables [48] [75] et des abaques [76] qui permettent de déterminer :

- soit la charge critique de calcul d'un poteau dont on connaît les dimensions et les armatures (vérification de stabilité) ;
- soit les armatures d'un poteau de dimensions connues, pour qu'il puisse équilibrer une charge donnée (dimensionnement des armatures pour satisfaire à la condition d'état-limite ultime de stabilité).

Les tables ou abaques ont été établis pour deux valeurs de l'abscisse du sommet de la parabole dans le diagramme de calcul du béton (figure 8) à savoir  $2 \times 10^{-3}$  et  $6 \times 10^{-3}$  correspondant aux cas où le rapport  $\alpha$  défini au paragraphe 2 serait respectivement égal à 0 (aucune action permanente ou quasi permanente) ou à 1 (aucune action variable).

Pour une valeur de  $\alpha$  intermédiaire, la charge critique de calcul est donnée, en fonction de  $N_{uc}(0)$  [ $\epsilon_{bc} = 2\%$ ] et  $N_{uc}(1)$  [ $\epsilon_{bc} = 6\%$ ] fournies par les tables, par :

$$N_{uc}(\alpha) = N_{uc}(0) - \sqrt{\alpha} [N_{uc}(0) - N_{uc}(1)]$$

De même, le pourcentage mécanique  $\rho$  (§ 5.1.6.2), désigné dans les tables par PIMEC, d'armatures nécessaires pour assurer la stabilité sous un effort  $N_{uc}$  donné doit être calculé, en fonction des valeurs  $\rho(0)$  [ $\epsilon_{bc} = 2\%$ ] et  $\rho(1)$  [ $\epsilon_{bc} = 6\%$ ] fournies par les tables, par :

$$\rho(\alpha) = \rho(0) + \sqrt{\alpha} [\rho(1) - \rho(0)]$$

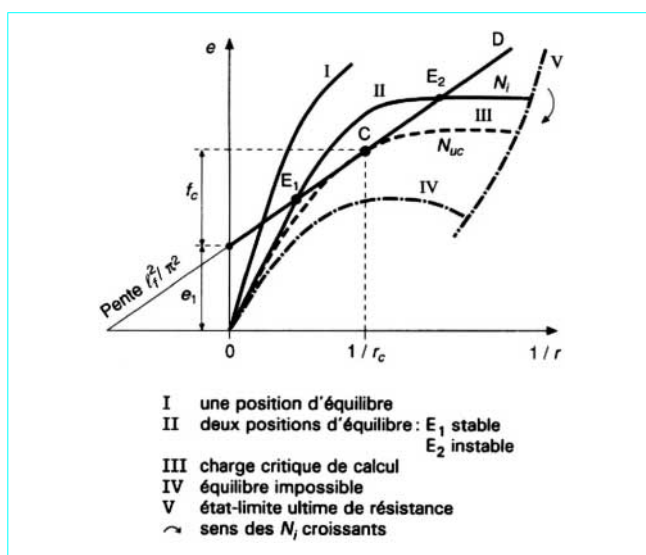


Figure 39 – Conditions d'équilibre

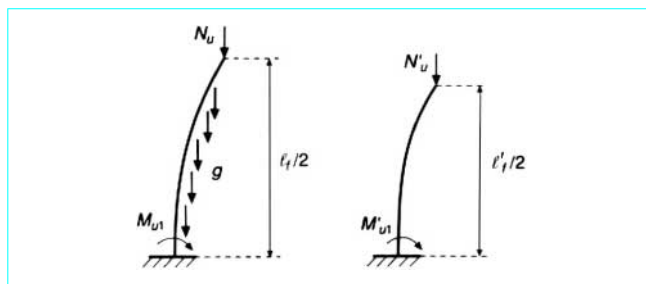


Figure 40 – Colonne modèle équivalente pour la prise en compte du poids propre

### 5.2.4 Méthodes dites de l'équilibre

Dans ces méthodes, on se borne à démontrer qu'il existe un état d'équilibre, sans chercher à le déterminer exactement, en comparant les forces extérieures (compte tenu des effets du second ordre) aux efforts internes ou sollicitations résistantes des sections.

#### 5.2.4.1 Méthode basée sur les déformations internes

##### 5.2.4.1.1 Forme générale

On se fixe *a priori* l'état de déformations ( $\epsilon_{bc\ max}, 1/r$ ) de chaque section du poteau, ce qui permet d'en déduire :

- les déplacements  $\delta(\epsilon_{bc\ max}, 1/r)$  ;
- les sollicitations internes  $N_i(\epsilon_{bc\ max}, 1/r), M_{Gi}(\epsilon_{bc\ max}, 1/r)$ .

Les forces extérieures étant connues, on peut calculer les sollicitations extérieures  $N_u, M_{UG}$  compte tenu des effets du second ordre dus aux déplacements.

La vérification de la stabilité consiste à s'assurer que, dans chaque section, on a *simultanément* :

$$\begin{cases} N_i \geq N_u \\ e_i = \frac{M_i}{N_i} \geq \frac{M_{u1}(\text{forces ext.}) + M_{u2}(\text{forces ext.} + \text{déplac.})}{N_u} \end{cases}$$

##### 5.2.4.1.2 Forme simplifiée

Si le poteau satisfait aux hypothèses énoncées aux paragraphes 5.2.3.2 et 5.2.3.3, la vérification de la stabilité consiste à s'assurer que, dans la section la plus sollicitée du poteau (section en pied de la colonne modèle), on a *simultanément* :

$$\begin{cases} N_i \geq N_u \\ e_i \geq e_1 + (\ell_f^2/\pi^2)1/r \end{cases}$$

ou, plus précisément :

$$\begin{cases} N_i \geq N_u \\ \frac{M_i}{N_i} \geq \frac{M_{u1}}{N_u} + \left(\frac{\ell_f}{\pi}\right)^2 \frac{1}{r} \end{cases}$$

$1/r$  correspondant à l'état de déformations choisi.

En effet (figure 41), si  $e_i > e_1 + f$ , cela prouve que la courbe  $N_i$  coupe la droite  $e_e = e_1 + f$ , puisqu'elle possède un point P dont l'ordonnée est supérieure à celle du point de même abscisse de la droite D. Il existe alors un point d'équilibre stable pour  $N_i$  et *a fortiori* pour  $N_u$ , puisque la condition  $N_u < N_i$  signifie que la courbe  $N_u$  est au-dessus de la courbe  $N_i$ .

Du point de vue pratique, en dehors du cas des sections armées symétriquement, pour lesquelles certaines considérations permettent d'arriver à réduire les tâtonnements pour trouver l'état d'équilibre [48], le choix *a priori* de l'état de déformations ( $\epsilon_{bc\ max}, 1/r$ ) exige une certaine expérience de la part du projeteur.

#### 5.2.4.2 Méthode basée sur la rigidité

Dans cette méthode, il faut se donner *a priori* la rigidité  $\bar{EI}$  des différents éléments de la structure. On peut alors déterminer les sollicitations extérieures  $N_u, M_{UG}$  par un calcul tenant compte des effets du second ordre et effectué avec les hypothèses de l'élasticité linéaire ( $M_{UG}$  : somme des moments des premier et second ordres).

À ces sollicitations correspondent, dans la section la plus sollicitée de chaque élément, un état de déformations internes caractérisé par ( $\epsilon_{bc\ max}, 1/r$ ).

La vérification de la stabilité consiste à s'assurer que, pour chaque élément, la rigidité réelle  $EI$  est supérieure à la rigidité choisie, ce qui revient à vérifier les inégalités (figure 42) :

- pour une section fissurée :

$$\frac{1}{r} = \frac{|\epsilon_{bc}| + |\epsilon_s|}{d} \leq \frac{M_{UG}}{\bar{EI}}$$

- soit pour une section entièrement comprimée :

$$\frac{1}{r} = \frac{\epsilon_{bc1} - \epsilon_{bc2}}{h} \leq \frac{M_{UG}}{\bar{EI}}$$

avec  $\epsilon_{bc}, \epsilon_{bc1}, \epsilon_{bc2}$  raccourcissements relatifs ultimes du béton soit sur la fibre extrême comprimée ( $\epsilon_{bc}$ ), soit sur les deux fibres extrêmes ( $\epsilon_{bc1}, \epsilon_{bc2}$ ),

$\epsilon_s$  allongement relatif ultime moyen de l'acier tendu entre les fissures,

$d, h$  respectivement hauteur utile et hauteur totale de la section.

Par cette méthode, il est possible, si on le désire, de dimensionner l'armature de façon à ajuster au mieux la rigidité réelle à la rigidité choisie ; la solution optimale peut être recherchée en faisant varier  $\bar{EI}$  jusqu'à ce que le pourcentage d'armatures trouvé soit minimal.

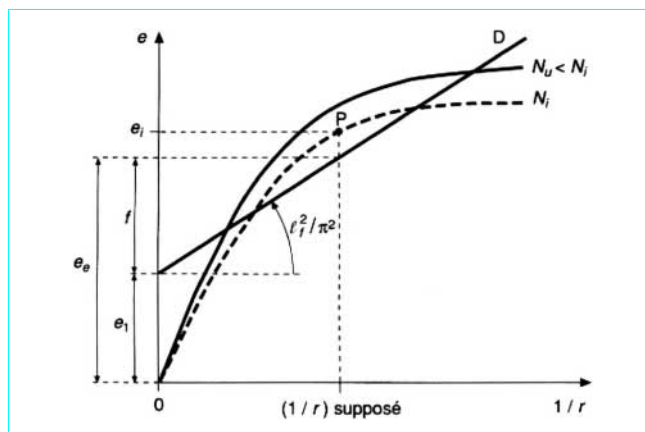


Figure 41 - Méthode de l'équilibre

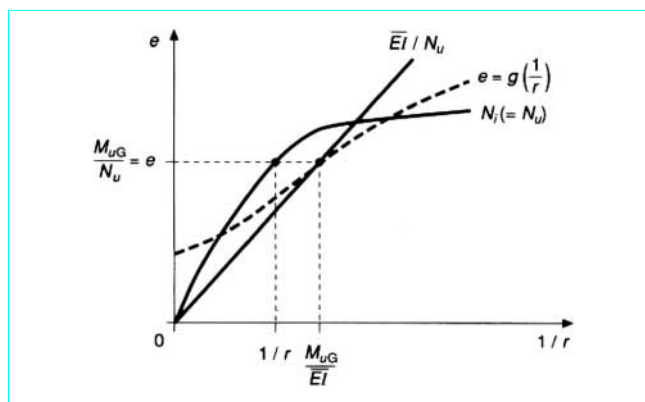


Figure 42 - Méthode de la rigidité

En pratique, l'application de la méthode n'est commode que si l'on dispose des lois ( $N, M, 1/r$ ) des sections. Le choix judicieux des valeurs de  $\bar{E}I$  exige, par ailleurs, une certaine expérience de la part du projeteur.

### 5.2.5 Poteaux de bâtiments courants à étages multiples

Pour éviter un calcul complet de la stabilité de l'ensemble de l'ossature, les Règles BAEL admettent les approximations suivantes.

a) Les sollicitations dans les poteaux (effort normal, moment dû à l'imperfection géométrique  $e_a$  et à toute action directe) sont évaluées en admettant la discontinuité des éléments de plancher au droit des poteaux.

b) La vérification de chaque poteau est faite comme s'il était isolé, en lui attribuant une longueur de flambement égale, selon le cas, à  $0,7\ell_0$  ou  $\ell_0$  Voir l'article [C 2 314].

Cette vérification est conduite selon les méthodes exposées :

- au paragraphe 5.1, si les conditions énoncées au paragraphe 2 sont satisfaites, en prenant alors en compte les excentricités définies à ce même paragraphe ;
- dans le présent paragraphe 5.2, dans le cas contraire.

## 5.3 Poteaux soumis à une compression réputée centrée

Pour éviter d'avoir à faire, dans tous les cas, le calcul en flexion composée, les Règles BAEL admettent de considérer *conventionnellement* comme soumis à une compression « centrée » tout poteau qui, en plus de l'effort normal de compression  $N$ , n'est sollicité que par des moments dont l'existence n'est pas prise en compte dans la justification de la stabilité et de la résistance des éléments qui lui sont liés et qui ne conduisent, par ailleurs, qu'à de petites excentricités (de l'ordre de grandeur de la moitié de la dimension du noyau central), ce qui exclut, en particulier, le cas des poteaux constituant les montants des portiques de contreventement.

Les méthodes de calcul approchées ci-après évitent en outre d'avoir à faire une vérification au flambement ; elles sont applicables aux poteaux qui viennent d'être définis, à condition que la qualité de l'exécution soit telle que l'imperfection de rectitude puisse être estimée au plus égale au maximum de (1 cm ;  $\ell_f/500$ ).

### 5.3.1 Évaluation de certaines données de base

Le calcul des poteaux est toujours conduit à l'état-limite ultime. L'effort normal de calcul agissant à l'état-limite ultime est de la forme [C 2 314] :

$$N_u = \sum_i \gamma_i N_i$$

On désigne par :

- $B$  l'aire de la section droite du poteau ;
- $A$  l'aire de la section totale des armatures.

Pour l'évaluation de  $A$ , il faut noter que :

- toute barre longitudinale de diamètre  $\varnothing_\ell$ , non maintenue par des armatures transversales espacées d'au plus  $15 \varnothing_\ell$ , ne peut être prise en compte dans les calculs de résistance ;
- si  $\lambda > 35$ , seules peuvent être prises en compte les armatures disposées de façon à augmenter le plus efficacement possible la rigidité dans le plan de flambement (généralement, le plan dans lequel le moment d'inertie de la section est le plus faible), c'est-à-dire (figure 43) :

- aciers disposés dans les angles, s'il s'agit de poteaux carrés ou de poteaux rectangulaires dont le rapport des côtés est compris entre 0,9 et 1,1 ;
- aciers disposés le long des grands côtés de la section, pour les autres poteaux rectangulaires.

### 5.3.2 Évaluation forfaitaire de l'effort normal résistant

Il faut d'abord s'assurer que, compte tenu de ce qui vient d'être dit au paragraphe 5.3.1 pour l'évaluation de  $A$ , on a bien  $A \geq A_{min}$ ,  $A_{min}$  étant donné au paragraphe 5.3.3.

En application de la règle des trois pivots (§ 2.3.2), la compression centrée correspond à la verticale du pivot C : le béton et l'acier subissent uniformément un raccourcissement  $\varepsilon_{bc} = \varepsilon_{sc} = 2 \text{‰}$ , ce qui entraîne :

- pour le béton, une contrainte uniforme égale à :

$$f_{bu} = 0,85 f_{c28} / \theta \gamma_b$$

- pour l'acier, une contrainte égale à  $\sigma_{sc2}$  correspondant, sur le diagramme de calcul, au raccourcissement de 2 ‰.

Dans ces conditions, la valeur *théorique* de l'effort normal résistant serait :

$$N_{u \text{ lim, th}} = B f_{bu} + A \sigma_{sc2}$$

En fait, les Règles BAEL apportent à cette formule un certain nombre de correctifs :

a) elles pénalisent les poteaux de faible section, particulièrement sensibles aux imperfections d'exécution et aux défauts de centrage de la charge, en introduisant à la place de  $B$  une aire de béton réduite  $B_r$  ;

b) elles tiennent compte du degré de maturité du béton à l'âge, généralement supérieur à 90 jours, auquel le poteau aura à supporter la majeure partie des charges qui lui seront appliquées et elles adoptent, en outre,  $\theta = 1$  ;

c) elles compensent le fait de négliger les effets du second ordre en minorant la valeur de l'effort normal résistant par un coefficient réducteur fonction de l'élançement (il revient au même de majorer l'effort normal agissant) ;

d) elles admettent enfin que  $\sigma_{sc2}$  est toujours égal à  $f_e / \gamma_s = f_e / 1,15 = f_{su}$  (ce qui est inexact pour les aciers de nuance Fe E 500, pour lesquels  $\sigma_{sc2} = 400 \text{ MPa} < f_{su} = 435 \text{ MPa}$ ).

La condition des Règles BAEL, *légèrement modifiée dans sa présentation* pour faire apparaître les quantités  $f_{bu}$  et  $f_e / \gamma_s$  qui interviennent dans les calculs d'état-limite ultime de résistance, devient ainsi (unités  $\text{m}^2$ , MN, MPa) :

$$\beta N_u \leq \frac{B_r f_{bu}}{0,9} + 0,85 A f_{su} \quad (50)$$

- avec  $N_u$  effort normal de calcul agissant ;  
 $B_r$  section *réduite*, obtenue en déduisant des dimensions réelles de la section du poteau 1 cm d'épaisseur sur toute la périphérie ( $B_r = 18 \times 18 = 324 \text{ cm}^2$  pour un poteau de  $20 \times 20 \text{ cm}^2$  ;  $B_r = 13 \times 38 = 494 \text{ cm}^2$  pour un poteau de  $15 \times 40 \text{ cm}^2$ , etc.) ;  
 $\beta$  coefficient de majoration, pris ici égal à :

$$\beta = 1 + 0,2 \left( \frac{\lambda}{35} \right)^2 \quad \text{pour } \lambda \leq 50 \quad \begin{cases} \beta = 1,20 & \text{pour } \lambda = 35 \\ \beta = 1,408 & \text{pour } \lambda = 50 \end{cases}$$

$$\beta = \frac{0,85 \lambda^2}{1500} \quad \text{pour } 50 < \lambda \leq 70$$

(par rapport au coefficient  $\alpha$  des Règles BAEL,  $\beta = 0,85/\alpha$ ).

Si plus de la moitié des charges est appliquée avant l'âge de 90 jours, cas fréquent dans les chantiers de bâtiments, ces valeurs de  $\beta$  sont à multiplier par 1,10.

Si la majeure partie des charges est appliquée à un âge  $j < 28$  jours, ces valeurs de  $\beta$  sont à multiplier par 1,20, et il faut introduire dans la formule (50) la valeur de  $f_{bu}$  calculée à partir de  $f_{cj}$  au lieu de  $f_{c28}$ .

### 5.3.3 Détermination des armatures longitudinales

L'effort normal agissant de calcul  $N_u$  et la section  $B$  du poteau sont connus.

On cherche la section  $A$  des armatures comprimées. Celle-ci est tirée de l'inégalité (50), c'est-à-dire, en prenant  $1,15/0,85 \approx 1,3$ , et avec les unités  $m^2$ , MN, MPa :

$$A \geq \frac{1,3}{f_e} \left( \beta N_u - \frac{B_r f_{bu}}{0,9} \right) \quad (51)$$

avec  $f_{bu} = 0,85 f_{c28}/1,5$

La section ainsi trouvée doit satisfaire à la double condition :

$$A_{min} \leq A \leq A_{max}$$

avec [C 2 310] :

$$A_{min} (cm^2) = \text{Max} (4u/100 ; 0,2 B/100)$$

$u$  désignant la longueur en centimètres du périmètre de la section droite, d'aire  $B$  ( $cm^2$ ), du poteau, et :

$$A_{max} = 5 B/100$$

Si, par la formule (51), on trouve  $A > A_{max}$ , l'équarrissage du poteau est à revoir, car le dépassement de la valeur  $5 B/100$  n'est toléré que dans les zones de recouvrement des barres.

## 5.4 Pièces soumises à une traction de faible excentricité ou à la traction simple

Le béton tendu n'étant pas pris en compte dans les calculs de résistance, la méthode ci-après est valable quelle que soit la forme de la section.

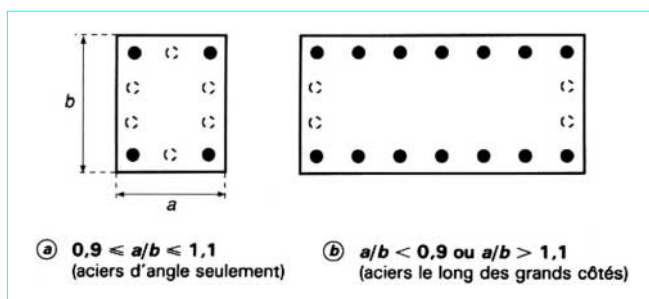


Figure 43 - Prise en compte des armatures des poteaux lorsque  $\lambda > 35$

### 5.4.1 Section comportant deux nappes d'armatures

Le cas étudié (figure 44) est celui où le centre de pression est appliqué entre les traces des deux armatures, c'est-à-dire où :

$$0 \leq e_0 = \left| \frac{M_{uG}}{N_u} \right| \leq v'_a$$

ou  $0 \leq e_0 \leq v_a$

avec  $v_a, v'_a$  distances respectives du centre de gravité du béton seul à chacune des deux nappes d'armatures (en valeur absolue).

#### 5.4.1.1 Équations de compatibilité

Ce sont celles du pivot A, c'est-à-dire :

$$\epsilon_s = \frac{10}{1\,000} \frac{\alpha - \delta'}{\alpha - 1}$$

pour l'armature la moins tendue ( $\alpha = y/d < 0$  ici) l'allongement de l'armature la plus tendue étant égal à 10 ‰.

#### 5.4.1.2 Équations d'équilibre

Ces équations s'écrivent ( $N_u$  étant pris en valeur absolue) :

$$N_u = A f_{su} + A' \sigma_s \quad (52)$$

$$M_{uA} = A' \sigma_s (d - d') \quad (53)$$

avec  $\sigma_s$  contrainte de l'armature la moins tendue (correspondant à  $\epsilon_s$ ),

$$f_{su} = f_e/1,15.$$

Ces équations sont valables quelle que soit la forme de la section.

#### 5.4.1.3 Dimensionnement

Le dimensionnement à l'état-limite ultime est toujours déterminant en cas de fissuration peu préjudiciable et emploi d'aciers HA de nuance FeE 500.

#### ■ Quantités connues :

$$f_{su} = f_e / \gamma_s$$

$f_{c28}$  d'où  $f_{t28}$ , sollicitations agissantes de calcul  $N_u (< 0)$ ,  $M_{uG_0}$  (au centre de gravité du béton seul).

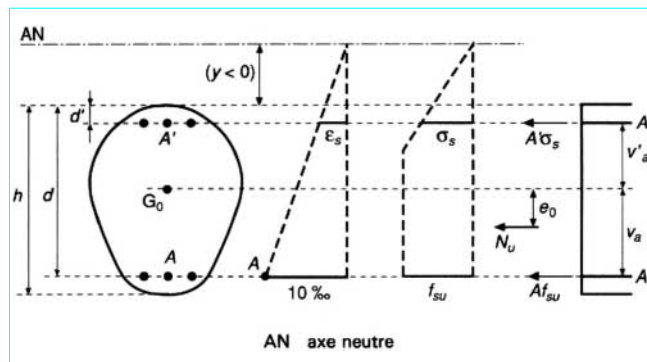


Figure 44 - Section en traction excentrée : déformations et contraintes

■ **Quantités inconnues** : sections  $A$  et  $A'$  des deux nappes d'armatures.

Ce problème peut avoir plusieurs solutions ; si la sollicitation agissante est unique, la solution la plus économique correspond à  $\sigma_s = f_{su}$  (le point d'application de la force  $N_u$ , ou *centre de pression*, coïncide alors avec le centre de gravité de l'ensemble des armatures). Il suffit d'avoir, d'après les équations (52) et (53) (unités :  $m^2$ , MN, MN · m, MPa) :

$$A' \geq \frac{M_{uA}}{f_{su}(d-d')} \tag{54}$$

$$A \geq \frac{1}{f_{su}} \left( N_u - \frac{M_{uA}}{d-d'} \right) \tag{55}$$

avec la condition supplémentaire (§ 6.2.1) :

$$A + A' \geq \frac{Bf_{t28}}{f_e}$$

( $B$  aire de la section de béton seul,  $f_{t28}$  résistance à la traction du béton).

Le cas des armatures symétriques correspond à :

$$M_{uA} = N_u \frac{d-d'}{2}$$

d'où 
$$A = A' = \text{Max} \left( \frac{N_u}{2f_{su}} ; \frac{Bf_{t28}}{2f_e} \right) \tag{56}$$

le second terme correspondant à la section minimale en traction simple.

### 5.4.2 Sections comportant des armatures réparties

En traction excentrée, le problème se résout à l'aide des diagrammes d'interaction. Si l'effort de traction est toujours appliqué au centre de gravité des armatures, lui-même confondu avec le centre de gravité du béton seul, on a affaire à une sollicitation de traction simple, et la section totale d'armatures doit, si l'état-limite ultime est déterminant (§ 5.4.1.3), satisfaire à l'inégalité (unités :  $m^2$ , MN, MPa) :

$$A_{tot} \geq \text{Max} \left( \frac{N_u}{f_{su}} ; \frac{Bf_{t28}}{f_e} \right) \tag{57}$$

### 5.5 Pièces soumises à la flexion déviée

Dans les pièces soumises à la flexion déviée, simple ou composée, le plan de flexion ne coïncide pas avec un plan de symétrie de la section. La vérification de telles pièces pose des problèmes complexes qui ne peuvent être aisément résolus qu'à l'aide d'un ordinateur. Celui-ci permet, par exemple, le tracé d'abaques [46] représentant les lignes de niveau  $N_u = Cte$  de surfaces d'interaction constituant la généralisation des courbes d'interaction définies au paragraphe 5.1.6.

## 6. Compléments concernant les états-limites de service

**Remarque** sur la présentation des états-limites de service : afin de ne pas dérouter le lecteur, la présentation adoptée ci-après est celle de l'enseignement traditionnel du béton armé, encore largement répandue dans tous les documents relatifs aux calculs aux contraintes admissibles. Nous tenons cependant à indiquer qu'il est possible d'adopter une présentation différente, calquée sur celle des calculs aux états-limites ultimes, avec une règle des deux pivots ( $A$  défini par  $\bar{\sigma}_s/n$  et  $B$  défini par  $\bar{\sigma}_{bc}$ ) et les trois équations (compatibilité, équilibre des forces, équilibre des moments). Voir, par exemple, le cours de béton armé du Centre des Hautes Études de la Construction de J. Perchat.

### 6.1 Pièces soumises à la compression simple

Les Règles BAEL n'imposant pour les poteaux en compression centrée aucune condition à l'état-limite de service, la vérification des contraintes est sans objet, et la détermination des armatures aussi bien que le dimensionnement doivent se faire selon les méthodes exposées aux paragraphes 5.2 ou 5.3.

### 6.2 Pièces soumises à la traction simple

Soit (figure 45) :

- $N_{ser}$  l'effort normal de traction dans l'état-limite de service, évalué pour les combinaisons d'actions indiquées en [C 2 304] ;
- $A$  l'aire de la section totale des armatures longitudinales (dont le centre de gravité coïncide avec celui de la pièce et avec le point d'application de  $N_{ser}$ ) ;
- $B$  l'aire de la section transversale totale de la pièce.

#### 6.2.1 Condition de non-fragilité

La sollicitation qui provoque la fissuration du béton ne doit pas entraîner dans les aciers une contrainte supérieure à leur limite d'élasticité. En désignant par  $f_{t28}$  la résistance à la traction du béton, cette condition s'exprime par l'inégalité :

$$Af_e \geq Bf_{t28} \tag{58}$$

Dans ce qui suit, cette condition sera supposée remplie.

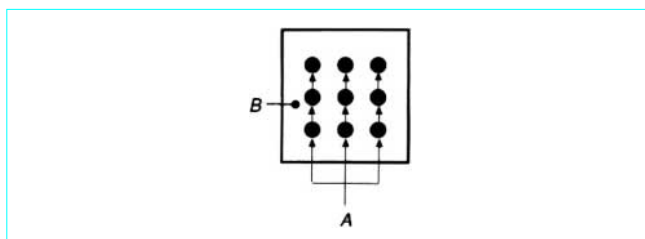


Figure 45 – Section en traction simple



## 6.2.2 Dimensionnement

Le béton tendu étant négligé, l'effort de traction doit nécessairement être équilibré intégralement par les armatures.

Dans le cas d'aciers de nuance FeE 500, l'état-limite d'ouverture des fissures étant déterminant en cas de fissuration préjudiciable ou très préjudiciable, la section d'armatures, dans le cas où la section  $B$  de béton est connue, doit satisfaire à l'inégalité :

$$A \geq \text{Max} \left[ \frac{N_{ser}}{\bar{\sigma}_s}; \frac{Bf_{t28}}{f_e} \right] \quad (\text{MN}, \text{m}^2, \text{MPa}) \quad (59)$$

$\bar{\sigma}_s$  est lu dans le tableau 4 correspondant aux conditions énoncées au paragraphe 4.2.3.

La section  $A$  une fois déterminée, on en déduit le diamètre  $\varnothing$  des barres et le nombre des barres nécessaires, en choisissant :

- $\varnothing \geq 6$  mm en cas de fissuration préjudiciable ;
- $\varnothing \geq 8$  mm en cas de fissuration très préjudiciable.

Il ne faut pas oublier de prévoir les recouvrements éventuels [C 2 308] ou bien des barres supplémentaires pour rétablir la continuité au droit des coupures des barres principales (§ 6.2.3).

Dans le cas où la section  $B$  de béton n'est pas connue *a priori*, elle ne peut être choisie quelconque, même si elle n'intervient pas dans le calcul. La section à retenir est la section *minimale* apte à :

- satisfaire à la condition (58) de non-fragilité :

$$B \leq A \frac{f_e}{f_{t28}}$$

avec  $A$ , section d'armatures réellement mise en place pour satisfaire la condition :

$$A \geq \frac{N_{ser}}{\bar{\sigma}_s}$$

- assurer l'enrobage des armatures compte tenu des distances minimales réglementaires à respecter entre les barres [C 2 310] ;
- permettre de loger l'ensemble des barres nécessaires à l'équilibre, compte tenu des jonctions par recouvrement [C 2 308] et en prévoyant éventuellement des barres supplémentaires pour rétablir la continuité au droit des coupures des barres principales (§ 6.2.3).

## 6.2.3 Vérification de la contrainte de l'acier

**Nota :** lorsque la fissuration est peu préjudiciable, cette vérification est sans objet.

Dans les pièces tendues de grande longueur, la continuité mécanique entre les différents tronçons d'armatures est rétablie par des « barres couvre-joints », elles-mêmes continues et ne se distinguant pas des barres principales : on a un « chaînage ».

Dans un chaînage de  $m$  barres, les  $m$  barres ne constituent pas la section « résistante » : la règle est qu'un chaînage de  $m$  barres présentant  $p$  coupures par longueur de scellement droit [C 2 308] est mécaniquement équivalent à  $(m - p)$  barres continues.

Il en résulte que, lorsque l'on veut vérifier la contrainte des aciers d'une pièce tendue, on doit d'abord, à partir du nombre  $m$  de barres, supposées toutes de même diamètre  $\varnothing$ , déterminer comme suit la section utile  $A$  :

– s'il s'agit de barres d'une seule longueur ou de cercles fermés (armatures de parois de réservoirs circulaires par exemple) dont les extrémités se chevauchent sur la longueur de recouvrement  $\ell_r$  [C 2 308], les  $m$  barres sont utiles et :

$$A = \frac{m \pi \varnothing^2}{4}$$

– si certaines barres sont coupées et si l'on rencontre  $p$  coupures sur une longueur de la pièce considérée égale à la longueur de scellement droit, il n'y a que  $(m - p)$  barres utiles et :

$$A = \frac{(m - p) \pi \varnothing^2}{4}$$

Une fois cette section déterminée, on doit vérifier la condition de non-fragilité :

$$A \geq \frac{Bf_{t28}}{f_e}$$

S'il en est bien ainsi, on a :

$$\bar{\sigma}_s = \frac{N_{ser}}{A} \quad (\text{MN}, \text{m}^2, \text{MPa})$$

On doit s'assurer que cette valeur ne dépasse pas la limite admissible  $\bar{\sigma}_s$  définie par le tableau 4, correspondant aux conditions énoncées au paragraphe 4.2.3.

Tableau 4 – État-limite d'ouverture des fissures : contraintes limites de traction  $\bar{\sigma}_s$  (en MPa)

$f_{c28}$ (MPa)	$f_{t28}$ (MPa)	Fissuration préjudiciable			Fissuration très préjudiciable		
		Barres et fils HA TSHA		Treillis soudés lisses	Barres et fils HA TSHA		Treillis soudés lisses
		$\eta = 1,6$	$\eta = 1,3$	$\eta = 1$	$\eta = 1,6$	$\eta = 1,3$	$\eta = 1$
20	1,8	187	168	148	152	138	121
25	2,1	202	182	159	165	149	130
30	2,4	216	194	170	176	159	139
35	2,7	229	206	181	187	169	148
40	3,0	241	217	191	197	178	156
45	3,3	253	228	200	207	186	164
50	3,6	264	238	209	216	195	171
55	3,9	275	248	217	225	203	178
60	4,2	285	257	225	233	210	185

### 6.3 Pièces soumises à la flexion simple

Soit (figure 46) :

$M_{ser}$  le moment fléchissant dans l'état-limite de service évalué pour les combinaisons d'actions définies en [C 2 304] ;

$F_c$  la résultante des efforts de compression  $F_b$  dans le béton comprimé et  $F_{sc}$  dans les armatures comprimées ;

$F_s$  la résultante des efforts de traction dans les armatures tendues ;

$z$  le bras de levier (distance entre  $F_c$  et  $F_s$ ).

Dans ce qui suit, on appelle :

– *section réduite homogène* la partie de la section totale formée, d'une part, de la zone comprimée rendue homogène, c'est-à-dire d'aire  $B'_1 = B' + nA'$  et, d'autre part, des armatures tendues rendues homogènes, d'aire  $nA$  (avec  $n = 15$ ) ;

– *diagramme de Navier* le diagramme des contraintes ( $\sigma$  pour le béton,  $\sigma/n$  pour l'acier), diagramme qui est linéaire dans la hauteur de la section.

En flexion simple, les conditions d'équivalences s'écrivent :

$$F_c = F_b + F_{sc} = F_s \quad (60)$$

$$M_{ser} = F_c z = F_s z \quad (61)$$

#### 6.3.1 Formules générales de vérification des contraintes

Soit (figure 46) :

$y_1$  la distance de l'axe neutre à la fibre la plus comprimée ;

$S_1$  le moment statique par rapport à cet axe de la zone comprimée de la section réduite homogène ;

$I_1$  le moment d'inertie de la section réduite homogène par rapport à l'axe neutre.

En flexion simple, l'axe neutre passe par le centre de gravité de la section réduite homogène, ce qui s'exprime par l'équation des moments statiques :

$$f(y_1) = S_1 - 15 A (d - y_1) = 0 \quad (62)$$

d'où l'on tire la valeur de  $y_1$ .

**Nota** : l'équation des moments statiques n'est autre que l'équation d'équilibre des forces.

■ Contrainte maximale du béton sur la fibre extrême comprimée (unités m, MN · m, MPa) :

$$\sigma_{bc} = M_{ser} y_1 / I_1 = K y_1 \quad (63)$$

avec  $K = M_{ser} / I_1$  coefficient angulaire du diagramme de Navier.

■ Contrainte du béton en un point quelconque à une distance  $\zeta$  de l'axe neutre :

$$\sigma_c = \sigma_{bc} \zeta / y_1 \quad (64)$$

■ Contrainte des armatures tendues :

$$\sigma_s = 15 \sigma_{bc} (d - y_1) / y_1 \quad (65)$$

■ Contrainte des armatures comprimées :

$$\sigma_{sc} = 15 \sigma_{bc} (y_1 - d') / y_1 \quad (66)$$

Il convient de s'assurer que ces contraintes sont inférieures aux contraintes admissibles limites :

– la contrainte maximale de compression du béton est limitée à  $\bar{\sigma}_{bc} = 0,6 f_{c28}$  ;

– la contrainte limite  $\bar{\sigma}_s$  de l'acier en traction est fixée par les conditions de fissuration (tableau 4) ; la contrainte de l'acier comprimé n'est pas limitée.

Par ailleurs, on peut facilement établir les expressions suivantes :

$$\alpha = \frac{y_1}{d} = \frac{n \sigma_{bc}}{n \sigma_{bc} + \sigma_s} \quad (67)$$

$$F_c = \int_{B'} \sigma_c \zeta n d^* B' = \frac{\sigma_{bc}}{y_1} S_1 = \frac{M_{ser}}{I_1} S_1 \quad (68)$$

avec  $n = 1$  si  $d^* B'$  est une aire de béton comprimé et  $n = 15$  si  $d^* B'$  est une aire d'armature comprimée ;

d'où l'on tire, compte tenu de l'expression (61) :

$$z = I_1 / S_1 \quad (69)$$

**Nota** : la notation  $d^*$  est appliquée aux différentielles pour éviter la confusion avec la hauteur utile  $d$  de la pièce.

$$\text{On a aussi} \quad z = M_{ser} / F_s = M_{ser} / A \sigma_s \quad (70)$$

Les deux expressions (69) et (70) sont fondamentales.

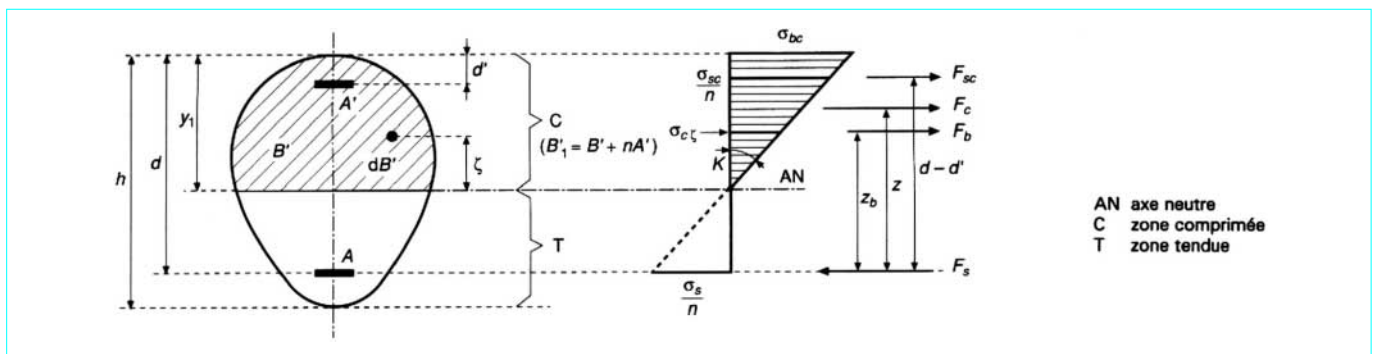


Figure 46 – Section en flexion simple. Diagramme des contraintes de Navier

### 6.3.2 Application aux sections courantes de la pratique

#### 6.3.2.1 Section rectangulaire sans aciers comprimés (figure 47)

$y_1$  est tiré de l'équation :

$$b_0 \frac{y_1^2}{2} - nA(d - y_1) = 0 \tag{71}$$

avec  $n = 15$ .

Moment d'inertie de la section réduite :

$$I_1 = \frac{b_0 y_1^3}{3} + nA(d - y_1)^2 = \frac{b_0 y_1^2}{2} \left( d - \frac{y_1}{3} \right) \tag{72}$$

Bras de levier :

$$z = z_b = d - y_1/3$$

#### 6.3.2.2 Section rectangulaire avec aciers comprimés (figure 48)

$y_1$  est tiré de l'équation :

$$\frac{b_0 y_1^2}{2} + nA'(y_1 - d') - nA(d - y_1) = 0 \tag{73}$$

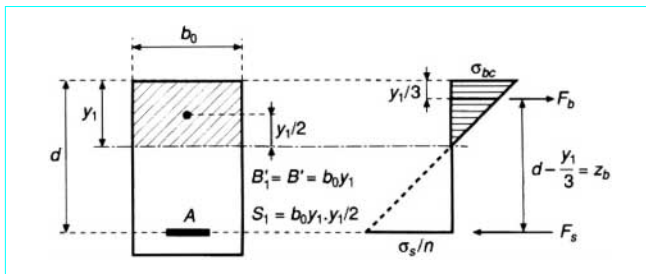


Figure 47 - Section rectangulaire sans aciers comprimés

Moment d'inertie de la section réduite :

$$I_1 = \frac{b_0 y_1^3}{3} + nA'(y_1 - d')^2 + nA(d - y_1)^2 \tag{74}$$

#### 6.3.2.3 Sections en T ou à table de compression (figure 49)

Dans l'hypothèse où l'axe neutre tombe dans la nervure,  $y_1$  est donné par l'équation :

$$f(y_1) = b_0 \frac{y_1^2}{2} + [(b - b_0)h_0 + n(A' + A)]y_1 - \left[ (b - b_0) \frac{h_0^2}{2} + nA'd' + nAd \right] = 0$$

Moment d'inertie de la section réduite :

$$I_1 = \frac{b y_1^3}{3} - \frac{(b - b_0)(y_1 - h_0)^3}{3} + nA'(y_1 - d')^2 + nA(d - y_1)^2$$

La condition d'application de ces formules (axe neutre dans la nervure) s'exprime par  $y_1 > h_0$  ou  $f(h_0) < 0$ .

Si  $f(h_0) \geq 0$ , la section se comporte comme une section rectangulaire de largeur  $b$ , et les formules applicables sont les expressions (71) et (72), ou (73) et (74), en y remplaçant  $b_0$  par  $b$ .

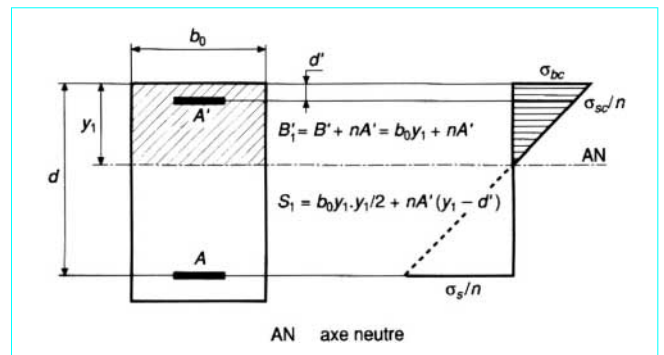


Figure 48 - Section rectangulaire avec aciers comprimés

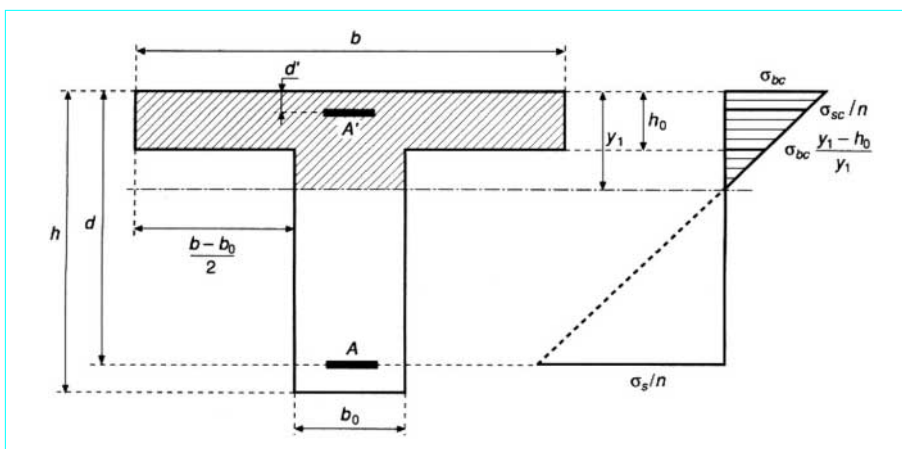


Figure 49 - Section en T

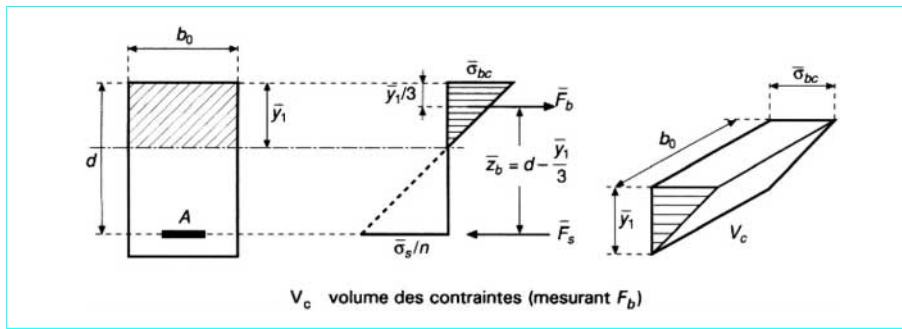


Figure 50 – Section rectangulaire sans aciers comprimés. Diagramme des contraintes correspondant au moment résistant

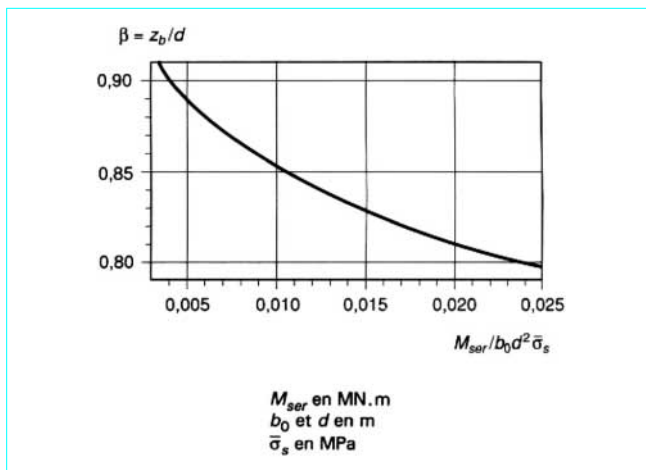


Figure 51 – Section rectangulaire sans aciers comprimés, en flexion simple. Abaque permettant une évaluation précise du bras de levier en service  $z_b = \beta d$  en fonction de  $M_{ser}/b_0 d^2 \bar{\sigma}_s$

### 6.3.3 Détermination des sections d'armatures et dimensionnement

Il est rappelé qu'en cas de fissuration préjudiciable ou très préjudiciable l'état-limite d'ouverture des fissures ( $\sigma_s$  limité) est toujours l'état-limite déterminant. Le calcul à l'état-limite ultime est donc inutile.

#### 6.3.3.1 Section rectangulaire sans aciers comprimés

Pour les calculs à l'état-limite de service, on se réfère à la notion de moment résistant. Celui-ci, noté  $M_{rb}$ , est défini comme le moment pour lequel l'état-limite de compression du béton ( $\sigma_{bc} = \bar{\sigma}_{bc}$ ) et l'état-limite d'ouverture des fissures ( $\sigma_s = \bar{\sigma}_s$ ) sont atteints simultanément (figure 50).

On a donc :

$$\frac{\bar{y}_1}{d} = \frac{n \bar{\sigma}_{bc}}{n \bar{\sigma}_{bc} + \bar{\sigma}_s} = \bar{\alpha}_1 \quad \text{[formule (67)]}$$

La résultante des efforts de compression dans le béton est :

$$\bar{F}_b = \frac{1}{2} \bar{\sigma}_{bc} b_0 \bar{y}_1$$

Elle est appliquée à la distance  $\bar{y}_1/3$  de la fibre la plus comprimée, d'où :

$$M_{rb} = \frac{1}{2} \bar{\sigma}_{bc} b_0 \bar{y}_1 (d - \bar{y}_1/3) = \frac{1}{2} \bar{\sigma}_{bc} \bar{\alpha}_1 (1 - \bar{\alpha}_1/3) b_0 d^2 \quad (75)$$

On peut poser :

$$M_{rb} = \mu_{rb} b_0 d^2 \bar{\sigma}_{bc}$$

Le tableau 5 donne les valeurs de  $\bar{\alpha}_1$ ,  $\bar{\beta} = \bar{z}_b/d = 1 - \bar{\alpha}_1/3$  et  $\bar{\mu}_{rb}$  pour les valeurs usuelles de  $\bar{\sigma}_{bc}$  et  $\bar{\sigma}_s$  ( $\bar{\sigma}_{bc} = 0,6 f_{c28}$ ).

Le calcul de la section des armatures tendues est conduit comme suit :

$$M_{ser}, \bar{\sigma}_{bc} \text{ et } \bar{\sigma}_s \text{ sont connus. On cherche } A.$$

a) Les dimensions  $b_0$  et  $d$  sont connues (unités : m, m<sup>2</sup>, MN · m, MPa).

■ Si  $M_{ser} \leq M_{rb} = \mu_{rb} b_0 d^2 \bar{\sigma}_{bc}$  (c'est-à-dire, physiquement,  $\sigma_{bc} \leq \bar{\sigma}_{bc}$  lorsque  $\sigma_s = \bar{\sigma}_s$ ), la section d'aciers tendus est donnée par :

$$A = \frac{M_{ser}}{\beta d \bar{\sigma}_s} \quad (76)$$

la valeur de  $\beta = z_b/d$  étant tirée de la figure 51 en fonction de la quantité  $M_{ser}/b_0 d^2 \bar{\sigma}_s$ .

Une valeur de  $A$  par léger excès est obtenue en prenant  $\beta = \bar{\beta}$ , la valeur de  $\bar{\beta}$  étant celle correspondant aux valeurs de  $\bar{\sigma}_{bc}$  et  $\bar{\sigma}_s$  adoptées, et pouvant être tirée du tableau 5 [autrefois, on prenait souvent forfaitairement  $\beta = 0,875$  (7/8). Cette valeur est trop favorable].

La valeur finale à retenir est la plus grande des deux valeurs  $[A, A_{min}]$ ,  $A_{min}$  étant la valeur résultant de la condition de non-fragilité (§ 5.1.2.3.3).

■ Si  $M_{ser} > M_{rb}$ , on peut :

- soit modifier les dimensions, en augmentant  $d$  de préférence ;
- soit disposer des armatures comprimées (§ 6.3.3.2).

b) Si l'une des dimensions  $b_0$  ou  $d$  n'est pas fixée a priori, on tire la valeur minimale de la dimension inconnue de la condition  $M_{ser} \leq M_{rb}$ , c'est-à-dire, toujours avec les mêmes unités :

$$b_0 d^2 \geq \frac{M_{ser}}{\mu_{rb} \bar{\sigma}_{bc}}$$

$\mu_{rb}$  étant lu dans le tableau 5. On calcule ensuite  $A$  par la formule (76).

Tableau 5 – Valeurs de  $\bar{\sigma}_s, \bar{\alpha}_1, \bar{\beta}_1 = 1 - \frac{\bar{\alpha}_1}{3}$  et  $\mu_{rb}$ 

$f_{c28}$ et $f_{t28}$ (MPa)	$\bar{\sigma}_{bc}$ (MPa)		Fissuration préjudiciable			Fissuration très préjudiciable		
			Barres et fils HA TSHA		Treillis soudés lisses	Barres et fils HA TSHA		Treillis soudés lisses
			$\eta = 1,6$	$\eta = 1,3$	$\eta = 1$	$\eta = 1,6$	$\eta = 1,3$	$\eta = 1$
20  1,8	12	$\bar{\sigma}_s$	186,7	168,3	147,6	152,7	137,7	120,7
		$\bar{\alpha}_1$	0,490 9	0,516 8	0,549 5	0,541 0	0,566 6	0,598 5
		$\bar{\beta}_1$	0,836 4	0,827 7	0,816 8	0,819 7	0,811 1	0,800 5
		$\mu_{rb}$	0,205 3	0,213 9	0,224 4	0,221 7	0,229 8	0,239 6
25  2,1	15	$\bar{\sigma}_s$	201,6	181,8	159,4	165,0	148,7	130,4
		$\bar{\alpha}_1$	0,527 4	0,553 2	0,585 3	0,577 0	0,602 1	0,633 0
		$\bar{\beta}_1$	0,824 2	0,815 6	0,804 9	0,807 7	0,799 3	0,789 0
		$\mu_{rb}$	0,217 3	0,225 6	0,235 6	0,233 0	0,240 6	0,249 7
30  2,4	18	$\bar{\sigma}_s$	215,6	194,3	170,4	176,4	159,0	139,4
		$\bar{\alpha}_1$	0,556 1	0,581 5	0,613 1	0,604 9	0,629 4	0,659 5
		$\bar{\beta}_1$	0,814 6	0,806 2	0,795 6	0,798 4	0,790 2	0,780 2
		$\mu_{rb}$	0,226 5	0,234 4	0,243 9	0,241 5	0,248 7	0,257 2
35  2,7	21	$\bar{\sigma}_s$	228,6	206,1	180,8	187,1	168,6	147,9
		$\bar{\alpha}_1$	0,579 4	0,604 5	0,635 4	0,627 4	0,651 3	0,680 5
		$\bar{\beta}_1$	0,806 9	0,798 5	0,788 2	0,790 9	0,782 9	0,773 2
		$\mu_{rb}$	0,233 8	0,241 3	0,250 4	0,248 1	0,255 0	0,263 1
40  3,0	24	$\bar{\sigma}_s$	241,0	217,2	190,5	197,2	177,7	155,9
		$\bar{\alpha}_1$	0,599 0	0,623 7	0,653 9	0,646 1	0,669 5	0,697 8
		$\bar{\beta}_1$	0,800 3	0,792 1	0,782 0	0,784 6	0,776 8	0,767 4
		$\mu_{rb}$	0,239 7	0,247 0	0,255 7	0,253 5	0,260 0	0,267 8
45  3,3	27	$\bar{\sigma}_s$	252,8	227,8	199,8	206,8	186,4	163,5
		$\bar{\alpha}_1$	0,615 7	0,640 0	0,669 6	0,662 0	0,684 8	0,712 4
		$\bar{\beta}_1$	0,794 8	0,786 7	0,776 8	0,779 3	0,771 7	0,762 5
		$\mu_{rb}$	0,244 7	0,251 7	0,260 1	0,258 0	0,264 2	0,271 6
50  3,6	30	$\bar{\sigma}_s$	264,0	238,0	208,7	216,0	194,7	170,8
		$\bar{\alpha}_1$	0,630 3	0,654 1	0,683 2	0,675 7	0,698 0	0,724 9
		$\bar{\beta}_1$	0,789 9	0,782 0	0,772 3	0,774 8	0,767 3	0,758 4
		$\mu_{rb}$	0,248 9	0,255 7	0,263 8	0,261 7	0,267 8	0,274 9
55  3,9	33	$\bar{\sigma}_s$	274,8	247,7	217,2	224,8	202,7	177,7
		$\bar{\alpha}_1$	0,643 0	0,666 5	0,695 0	0,687 7	0,709 5	0,735 8
		$\bar{\beta}_1$	0,785 7	0,777 8	0,768 3	0,770 8	0,763 5	0,754 7
		$\mu_{rb}$	0,252 6	0,259 2	0,267 0	0,265 0	0,270 9	0,277 7
60  4,2	36	$\bar{\sigma}_s$	285,2	257,0	225,4	233,3	210,3	184,5
		$\bar{\alpha}_1$	0,654 4	0,677 5	0,705 5	0,698 3	0,719 7	0,745 4
		$\bar{\beta}_1$	0,781 9	0,774 2	0,764 8	0,767 2	0,760 1	0,751 5
		$\mu_{rb}$	0,255 8	0,262 3	0,269 8	0,267 9	0,273 5	0,280 1

**6.3.3.2 Section rectangulaire avec aciers comprimés**

a) La section  $A'$  n'est pas imposée.

Par hypothèse,  $M_{ser} > M_{rb} = \mu_{rb} b_0 d^2 \bar{\sigma}_{bc}$ , sinon il serait inutile de prévoir des aciers comprimés.

Le béton comprimé seul peut équilibrer un moment au plus égal à  $M_{rb}$ . Les armatures comprimées sont déterminées pour équilibrer le complément  $M_{ser} - M_{rb}$  (figure 52).

La section d'acier comprimé strictement nécessaire est :

$$A' = \frac{(M_{ser} - M_{rb})}{\sigma_{sc}(d - d')} \quad (77)$$

avec :

$$\sigma_{sc} = 15 \bar{\sigma}_{bc} \frac{\bar{\alpha}_1 - \delta'}{\bar{\alpha}_1} \quad (78)$$

en posant  $\delta' = d'/d$  et en tirant  $\bar{\alpha}_1$  du tableau 5.

La section d'aciers tendus est donnée par :

$$A = \frac{M_{rb}}{\beta d \bar{\sigma}_s} + A' \frac{\sigma_{sc}}{\bar{\sigma}_s} \quad (79)$$

$\beta$  étant tiré du tableau 5.

b) La section  $A'$  est imposée.

On forme la quantité  $M_{ser} - A' \sigma_{sc} (d - d')$ ,  $\sigma_{sc}$  étant calculé par la formule (78).

– Si  $M_{ser} - A' \sigma_{sc} (d - d') > M_{rb}$ , la section  $A'$  est insuffisante. Pour calculer les sections d'armatures nécessaires, il faut opérer comme dans le cas où  $A'$  n'est pas imposée.

– Si  $M_{ser} - A' \sigma_{sc} (d - d') \leq M_{rb}$ , la section  $A'$  convient et la section  $A$  d'aciers tendus est donnée par :

$$A = \frac{M_{ser} - A' \sigma_{sc} (d - d')}{\beta d \bar{\sigma}_s} + A' \frac{\sigma_{sc}}{\bar{\sigma}_s} \quad (80)$$

**6.3.3.3 Sections en T (à table de compression)**

Comme il est exceptionnel qu'une armature comprimée soit nécessaire, on supposera  $A' = 0$ .

Soit  $M_T$  le moment correspondant au cas limite où l'axe neutre tombe à la partie inférieure de la table, c'est-à-dire correspondant à  $y_1 = h_0$  (figure 53).

On peut montrer que ce moment a pour expression :

$$M_T = \frac{\bar{\sigma}_s}{30} \frac{d - h_0}{d - h_0} / 3 b h_0^2 = k_T b h_0^2$$

En exprimant  $M_T$  en MN · m,  $\bar{\sigma}_s$  en MPa,  $b$  et  $h_0$  en m, on peut tirer les valeurs de  $k_T$  de la figure 54.

– Si  $M_{ser} \leq M_T (y_1 \leq h_0)$ , l'axe neutre tombe dans la table ; la section se comporte comme une section rectangulaire de largeur  $b$  (se reporter au paragraphe 6.3.3.1).

– Si  $M_{ser} > M_T (y_1 > h_0)$ , l'axe neutre tombe dans la nervure ; dans ce cas, la section d'armatures tendues peut être déterminée par la formule (unités m, m<sup>2</sup>, MN · m, MPa) :

$$A = \frac{M_{ser}}{z \bar{\sigma}_s}$$

en adoptant pour  $z$  une valeur approchée. Les valeurs couramment utilisées sont :

$$z = d - h_0/2$$

ou  $z = 0,93 d$  (valeur préférable dans le cas d'une âme haute et d'une table mince).

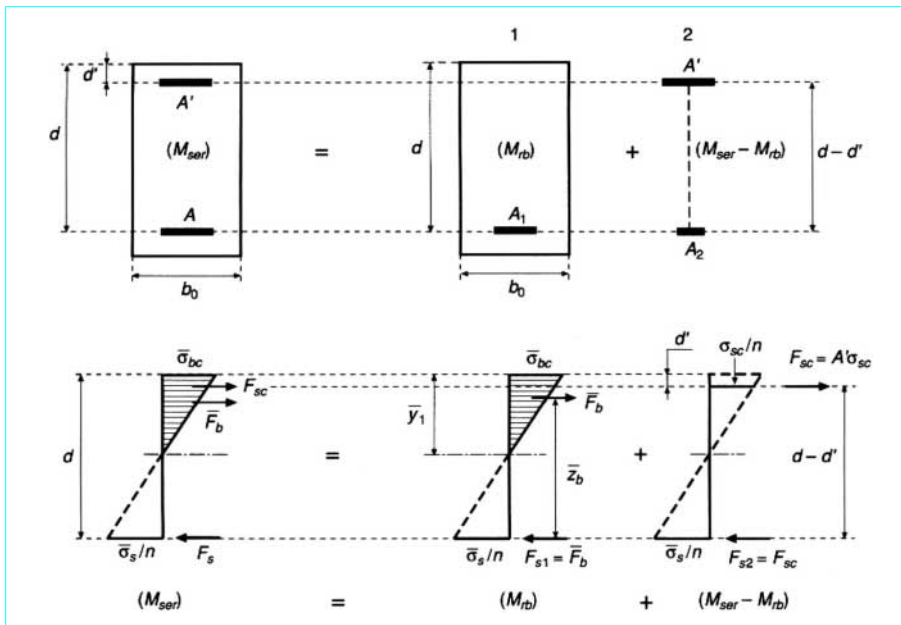


Figure 52 – Section rectangulaire avec aciers comprimés

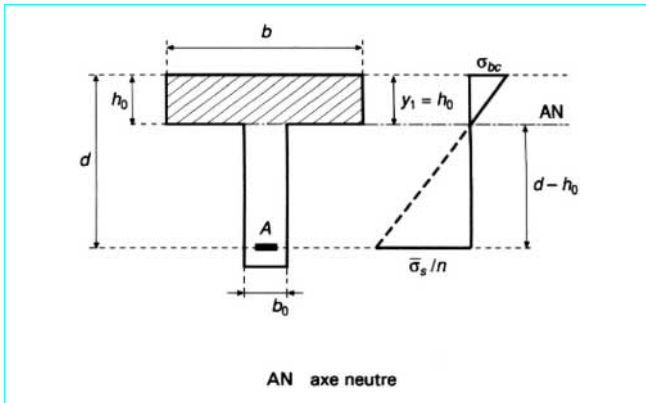


Figure 53 – Section en T. Diagramme des contraintes correspondant au moment maximal équilibré par la table seule

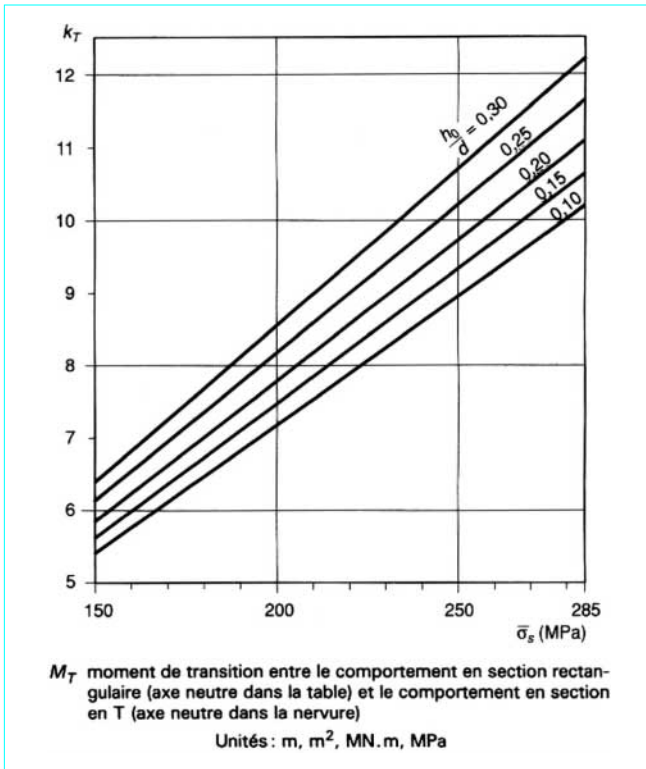


Figure 54 – Section à table de compression en flexion simple. Valeur du coefficient  $k_T = M_T / bh_0^2$

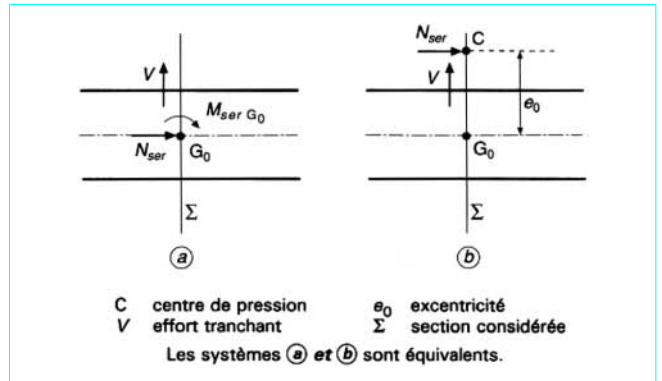


Figure 55 – Flexion composée

### 6.4 Pièces soumises à la flexion composée

Soit  $M_{ser G_0}$  le moment fléchissant au centre de gravité  $G_0$  du béton seul ;  
 $N_{ser}$  l'effort normal ;

évalués tous deux dans l'état-limite de service.

Le système  $(M_{ser G_0}, N_{ser})$  est équivalent à une force unique équipollente à  $N_{ser}$  et appliquée en un point C dit *centre de pression* (figure 55).

La distance  $G_0C = e_0$  représente l'excentricité de cette force par rapport au centre de gravité du béton seul. On a :

$$e_0 = M_{ser G_0} / N_{ser}$$

Par rapport à  $G_0$ , le centre de pression se trouve du côté de la fibre la plus comprimée par l'effet de  $M_{ser G_0}$  seul si  $N_{ser}$  est un effort de compression, et du côté opposé si  $N_{ser}$  est un effort de traction.

Il en résulte que :

- lorsque l'effort normal est une compression, les armatures tendues se trouvent à l'opposé du centre de pression par rapport au centre de gravité du béton seul ;
- lorsque l'effort normal est une traction, les armatures tendues sont du même côté que le centre de pression par rapport au centre de gravité du béton seul.

La section est :

- totalement comprimée si,  $N_{ser}$  étant un effort de compression, le centre de pression se trouve à l'intérieur du noyau central (rubrique *Résistance des Matériaux* dans ce traité) ;
- totalement tendue si,  $N_{ser}$  étant un effort de traction, le centre de pression se trouve à l'intérieur de la section, entre les traces des deux nappes d'armatures ;
- partiellement comprimée, lorsque le centre de pression tombe en dehors de l'une ou l'autre des limites ci-dessus définies.

### 6.4.1 Vérification des contraintes

#### 6.4.1.1 Section totalement comprimée

Les contraintes du béton ( $\sigma_{bc}$ ) et des armatures ( $\sigma_{sc}/15$ ) se calculent en appliquant les formules classiques de la Résistance des Matériaux à la section totale rendue homogène (le moment étant alors rapporté au centre de gravité G de cette section).

#### 6.4.1.2 Section entièrement tendue (figure 56)

En désignant par  $e_{A1}$  et  $e_{A2}$  les distances du centre de pression aux deux nappes d'armatures, et en prenant les moments des forces successivement par rapport à chacune des deux nappes d'armatures, on trouve, avec les unités m, m<sup>2</sup>, MN et MPa :

$$\left\{ \begin{aligned} \sigma_{s1} &= \frac{N_{ser} e_{A2}}{A_1 (e_{A1} + e_{A2})} \end{aligned} \right. \quad (81)$$

$$\left\{ \begin{aligned} \sigma_{s2} &= \frac{N_{ser} e_{A1}}{A_2 (e_{A1} + e_{A2})} \end{aligned} \right. \quad (82)$$

Il faut s'assurer que  $\text{Max} [|\sigma_{s1}|, |\sigma_{s2}|] \leq \bar{\sigma}_s, \bar{\sigma}_s$  étant la contrainte de traction limite, déduite du tableau 5.

#### 6.4.1.3 Section partiellement comprimée (figure 57)

Soit :

- $y_c$  la distance du centre de pression C à l'axe neutre, prise positive si  $N_{ser}$  est un effort de compression et négative si  $N_{ser}$  est un effort de traction ;
- $S_e$  le moment statique de la section réduite  $B_e$  par rapport à l'axe neutre ;
- $I_1$  le moment d'inertie de la section réduite par rapport au même axe ;
- $S_c$  le moment statique de la section réduite par rapport à la parallèle à l'axe neutre passant par C ;
- $I_c$  le moment d'inertie de la section réduite par rapport à ce même axe.

On peut établir les expressions :

— de  $y_c$  
$$y_c = I_1 / S_e = -I_c / S_c \quad (83)$$

— du coefficient angulaire  $K$  du diagramme de Navier :

$$K = N_{ser} / S_e = N_{ser} y_c / I_1 \quad (84)$$

En désignant alors par :

- $y_1$  la distance, essentiellement positive, de la fibre la plus comprimée B de la section à l'axe neutre ;
- $e_A$  la distance de C au centre de gravité des aciers tendus ;
- $c$  la distance du centre de pression à la fibre supérieure B de la section,  $c = d - e_A$ ,  $e_A$  ayant le signe de  $N_{ser}$ , ce qui conduit à :
  - si  $N_{ser}$  est une traction ( $< 0$ ),  $c > 0$  quelle que soit la position de C ;
  - si  $N_{ser}$  est une compression ( $> 0$ ) :
    - $c < 0$  si  $e_A > d$  (C à l'extérieur de la section),
    - $c > 0$  si  $e_A < d$  (C à l'intérieur de la section).

Dans tous les cas, on a :

$$y_1 = y_c + c$$

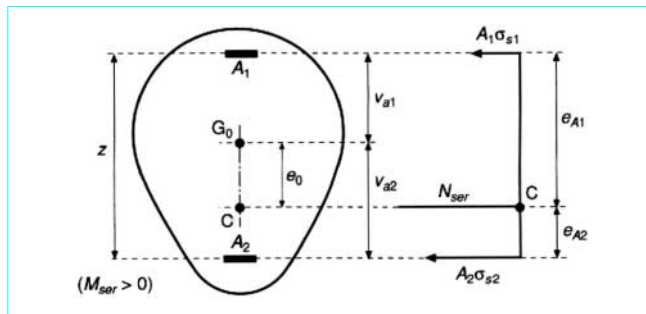


Figure 56 – Section entièrement tendue

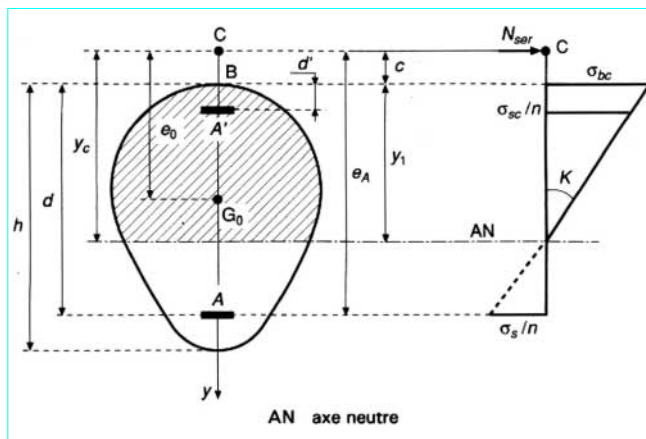


Figure 57 – Section partiellement comprimée. Vérification des contraintes

et les contraintes se calculent par :

$$\sigma_{bc} = K y_1 = K (y_c + c)$$

$$\left\{ \begin{aligned} \sigma_{sc} &= n \sigma_{bc} (y_c + c - d') / y_1 \\ \sigma_s &= n \sigma_{bc} (d - y_c - c) / y_1 \end{aligned} \right.$$

Il faut vérifier que les valeurs ainsi trouvées sont inférieures aux contraintes limites admissibles.

Pour les sections rectangulaires et les sections à table de compression,  $y_c$  s'obtient par la résolution d'une équation du troisième degré sous forme canonique, équivalente à la relation (83) :

$$y_c^3 + p y_c + q = 0$$

avec, dans le cas général (figure 48) :

$$\left\{ \begin{aligned} p &= -\frac{3b}{b_0} c^2 + 3 \left( \frac{b}{b_0} - 1 \right) (c - h_0)^2 - \frac{6nA'}{b_0} (c - d') + \frac{6nA}{b_0} (d - c) \\ q &= -\frac{2b}{b_0} c^3 + 2 \left( \frac{b}{b_0} - 1 \right) (c - h_0)^3 - \frac{6nA'}{b_0} (c - d')^2 - \frac{6nA}{b_0} (d - c)^2 \end{aligned} \right.$$



$A' = 0$  s'il n'y a pas d'aciers comprimés,  $b = b_0$  pour les sections rectangulaires.

Dans ces expressions, le coefficient d'équivalence  $n$  doit être pris égal à 15.

### 6.4.2 Détermination des armatures

#### 6.4.2.1 Section totalement comprimée

Les formules classiques de la Résistance des Matériaux ne permettent pas le dimensionnement direct. Il faut recourir aux abaques qui ont été établis pour des formes de section particulières [12].

#### 6.4.2.2 Section entièrement tendue

Pour les aciers de nuance FeE 500, le dimensionnement est toujours obtenu par l'état-limite de service lorsque la fissuration est préjudiciable ou très préjudiciable. Pour les aciers de nuance Fe E 400, il n'en est généralement ainsi que lorsque  $f_{c28} \leq 40$  MPa.

La solution économique consiste à tirer  $A_1$  et  $A_2$  des formules données au paragraphe 6.4.1.2, en y faisant  $\sigma_{s1} = \sigma_{s2} = \bar{\sigma}_s$ . Il faut s'assurer que  $A_1$  et  $A_2$  sont supérieures aux valeurs minimales (§ 6.4.3).

#### 6.4.2.3 Section partiellement comprimée (figure 58)

La méthode pratique de calcul consiste à se ramener à la flexion simple :

- on calcule la section en flexion simple sous le moment  $M_{serA} = M_{serG} + N_{ser} v_a = N_{ser} e_A$ , ce qui fournit les sections  $\mathcal{A}$  et  $\mathcal{A}'$  [dans ce calcul,  $M_{serA}$  est à comparer à  $M_{rb}$  (§ 6.3.3.1)] ;
- on prend ensuite, pour la section réelle :

$$A' = \mathcal{A}' \text{ (qui peut éventuellement être nul)}$$

$$A = \mathcal{A} - N_{ser} / \bar{\sigma}_s \begin{cases} < \mathcal{A} \text{ si } N_{ser} \text{ est une compression } (> 0) \\ > \mathcal{A} \text{ si } N_{ser} \text{ est une traction } (< 0) \end{cases}$$

avec les unités  $m^2$ , MN et MPa.

Si l'on trouve  $A$  très faible ou même négatif, on doit placer au moins une section d'armatures égale à la section minimale, pour respecter la condition de non-fragilité (§ 6.4.3).

#### 6.4.2.4 Cas particulier des sections rectangulaires en flexion et traction

Dans ce cas (figure 59), une valeur approchée, généralement (mais pas toujours) par excès, de la section d'armatures tendues est (unités m,  $m^2$ , MN, MN · m et MPa) :

$$A = \frac{M_{serG_0}}{z \bar{\sigma}_s} + \frac{|N_{ser}|}{2 \bar{\sigma}_s} \tag{85}$$

avec  $M_{serG_0}$  moment évalué par rapport au centre de gravité du béton seul.

Des aciers comprimés sont à prévoir si (avec les mêmes unités) :

$$M_{serG_0} > M_{rb} + |N_{ser}|(d - h/2) \tag{86}$$

Il faut alors revenir à la méthode générale de calcul précédente (§ 6.4.2.3).

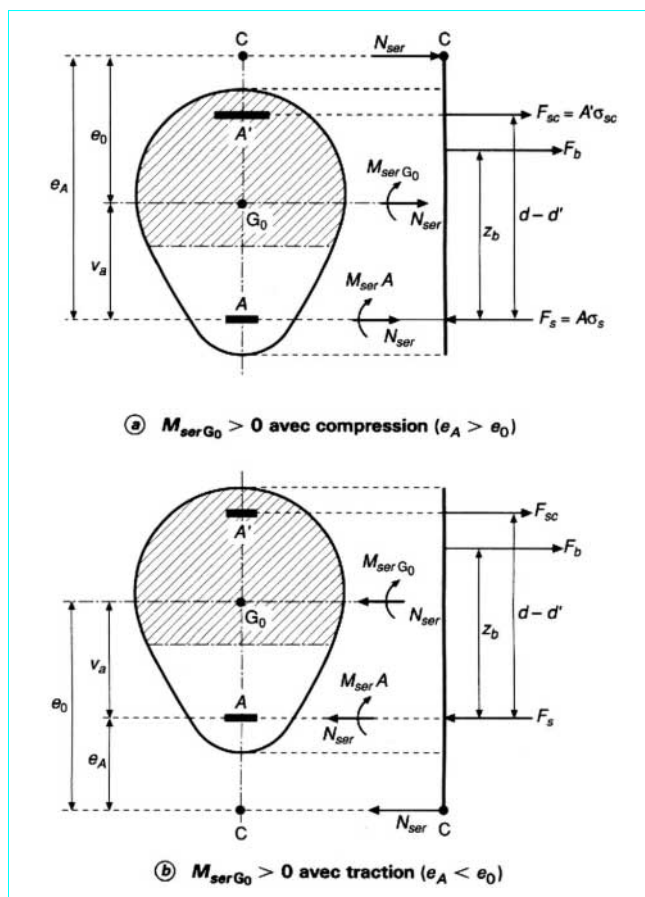


Figure 58 – Section partiellement comprimée. Assimilation à la flexion simple

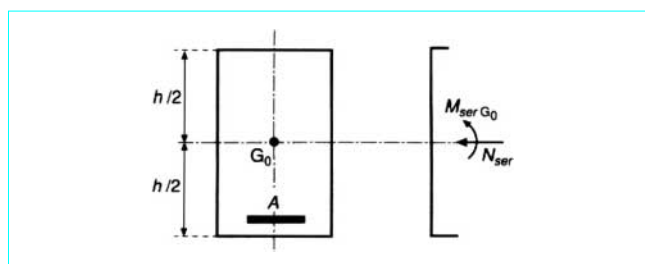


Figure 59 – Section rectangulaire en flexion et traction

### 6.4.3 Sections minimales

La section minimale  $A_{min}$  est déterminée à partir de la sollicitation de fissuration. Selon les Règles BAEL, celle-ci doit être évaluée en attribuant à la force extérieure la même excentricité que celle de la sollicitation de service la plus défavorable. Il faut donc considérer la sollicitation de service telle que :

- $e_0$  soit maximal lorsque  $N_{ser} > 0$  ;
- $e_0$  soit minimal en valeur absolue lorsque  $N_{ser} < 0$ .

Nous désignerons par  $e_{0f}$  cette valeur particulière de  $e_0$  (même signe que  $N_{ser}$ ).

Pour une section de forme quelconque, en appelant :

$v$  la distance du centre de gravité  $G_0$  du béton seul à la fibre la plus tendue ou la moins comprimée ;

$v'$  la distance de  $G_0$  à la fibre la plus comprimée ou la moins tendue ;

$B$  l'aire de la section droite du béton seul ;

$I$  le moment d'inertie de la section  $B$  par rapport à  $G_0$  ;

$\rho = I/Bvv'$  le « rendement » de la section ;

l'effort normal  $N_f$  provoquant la fissuration est tel que :

$$N_f \left( \frac{1}{B} - \frac{e_{0f}v}{I} \right) = -f_{t28}$$

d'où :

$$N_f = \frac{\rho v'}{e_{0f} - \rho v'} B f_{t28} \quad (87)$$

■ **Premier cas :  $e_{0f} < 0$**

a) Si  $0 < e_{0f} \leq \rho v'$  la section est entièrement comprimée et la condition de non-fragilité n'intervient donc pas.

Il faut prévoir pour la section **totale** des armatures de la section la valeur minimale requise pour les pièces comprimées (§ 5.3.3) et respecter les dispositions constructives de ces pièces.

b) Si  $e_{0f} > \rho v'$  on détermine  $A_{min}$  en écrivant que, pour l'effort  $N_f$  excentré de  $e_{0f}$ , la contrainte des aciers atteint la limite d'élasticité soit :

$$A_{min} = \frac{N_f}{f_e} \left[ \frac{e_{Af}}{z} - 1 \right] \quad (88)$$

avec  $e_{Af} = e_{0f} + d - v'$  et  $z \approx 0,9 d$ .

$A_{min}$  n'est positif et n'a donc de sens que si  $e_{Af} \geq z$  soit :

$$e_{0f} \geq v' - 0,1 d$$

Dans le cas contraire, on peut, théoriquement, prendre  $A_{min} = 0$ .

Pour une **section rectangulaire**  $b_0 h$  ( $v = v' = h/2$ ,  $\rho = 1/3$  et  $d \approx 0,9 h$ ), on trouve ainsi lorsque  $e_{0f} \geq 0,45 d$  :

$$A_{min} \approx 0,23 b_0 d \frac{f_{t28}}{f_e} \frac{e_{0f} - 0,45 d}{e_{0f} - 0,183 d} \quad (89)$$

[pour  $e_{0f} = \infty$ , on retrouve la valeur de la section minimale en flexion simple (figure 22 et tableau 2)].

■ **Second cas :  $e_{0f} < 0$**

a) Si  $e_{0f} \leq -(d - v')$ ,  $A_{min}$  est donné par la formule (88), avec  $e_{Af} = e_{0f} - d + v'$  qui est toujours négatif.  $N_f$  étant également négatif,  $A_{min}$  est bien positif.

Pour une **section rectangulaire**, la formule (89) est applicable ( $e_{0f}$  négatif, bien entendu).

b) Si  $-(d - v') \leq e_{0f} < 0$  un raisonnement analogue à celui fait au paragraphe 6.4.1.2 conduit à prévoir deux nappes d'armatures tendues, dont les sections minimales doivent être telles que :

– nappe 1 :

$$A_{min1} = \frac{N_f e_{A2}}{(e_{A1} + e_{A2}) f_e}$$

– nappe 2 :

$$A_{min2} = \frac{N_f e_{A1}}{(e_{A1} + e_{A2}) f_e}$$

$e_{A1}$  et  $e_{A2}$  désignant les distances du centre de pression C (excentré de  $e_{0f}$  dans la direction convenable) aux nappes  $A_1$  et  $A_2$  respectivement (figure 56).

## 6.5 Pièces soumises à la flexion déviée

Pour résoudre les problèmes de flexion déviée, étant donné les difficultés du calcul manuel, le recours à des abaques, tels ceux dus à Rüdinger-Roussopoulos [12], ou à un programme de calcul approprié, est inévitable.

# Béton armé : Règles BAEL

par **Jean PERCHAT**

Ingénieur des Arts et Manufactures  
Professeur honoraire à l'École spéciale des travaux publics, du bâtiment et de l'industrie  
Professeur honoraire au Centre des hautes études de la construction

## Références bibliographiques

### Traité général, formulaires et guides d'emploi

#### Traité général

Les cours de béton armé des écoles ENPC, ECP, ETP de même que le cours de béton armé de J. PERCHAT au CHEC ne sont pas en vente. Ces documents peuvent être consultés dans les bibliothèques spécialisées.

- [1] Cent ans de béton armé. 1949, Éd. Science et Industrie.
- [4] GUERRIN (A.) et LAVAUR (R.C.). – *Traité de béton armé. Tome I : Généralités. Propriétés générales. Mécanique expérimentale du béton armé.* 356 p., 16 × 25, 4<sup>e</sup> éd., 1973, Dunod.
- [5] GUERRIN (A.). – *Traité de béton armé. Tome II : Le calcul du béton armé.* 1973, Dunod.
- [9] MONTOYA (P.J.), MESEGUER (A.G.) et MORAN CABRE (F.). – *Hormigon armado.* 1973, Gustavo Gili, Barcelone.
- [11] FAUCHART (J.). – *Initiation au calcul des structures. Béton et acier.* 312 p., 16 × 25, 433 fig., 3<sup>e</sup> tirage, 1981, Eyrolles.

#### Formulaires et guides d'emploi

- [12] CHAMBAUD (R.) et LEBELLE (P.). – *Formulaire du béton armé. Tome I :* 589 p., 17 × 25, 288 fig., 49 tabl., 72 abaques, 3<sup>e</sup> éd., 1967, Eyrolles (épuisé).
- [13] COURTAND (M.) et LEBELLE (P.). – *Formulaire du béton armé. Tome II : Application de la Résistance des Matériaux au calcul des structures en béton armé.* 760 p., 14 × 23, 223 fig., 102 tabl., 2<sup>e</sup> éd. complétée et refondue par (W.A.) JALIL, 1976, Eyrolles (épuisé).
- [14] JALIL (W.A.), BOUTIN (J.P.) et MICHOT (S.). – *Application des Règles BAEL 91 au cas des bâtiments courants.* Ann. ITBTP, janv. 1992.
- [15] *Guide d'emploi du règlement français de béton armé aux états-limites. BAEL 83.* 1985, 21 × 29,7, 219 p. SETRA (ouvrage complété par un document de synthèse BAEL 91 – BPEL 91, 20 p., 21 × 29,7, 1993, SETRA).
- [16] CAPRA (A.) et DAVIDOVICI (V.). – *Guide pratique d'utilisation des Règles BAEL 80.* 272 p., 21,5 × 30,5, 99 fig., 38 tabl., 145 abaques, 2<sup>e</sup> tirage, 1981, Eyrolles (épuisé).
- [17] ISSABRÉ (O.) et KALIPÉ (N.). – *Memento Règles BAEL. Calcul rapide du béton armé.* 160 p., 14,5 × 21, 1982, Éd. Moniteur.
- [18] GUERRIN (A.), LAVAUR (R.C.) et LECROQ (Ph.). – *Guide de béton armé.* 396 p., 16 × 25, 1970, Dunod.
- [19] *Beton Kalender.* Éd. annuelle, Verlag W. Ernst und Sohn.

- [20] DAVIDOVICI (V.). – *Aide-mémoire du béton armé.* 192 p., 13 × 18, 178 fig., 1974, Dunod.

#### Méthodes de calcul. Règlements et recommandations

##### Méthode aux contraintes admissibles

Les références [21] [22] [23] [24] [25] [26] [27] [28] sont anciennes et ne sont citées que pour mémoire.

- [21] *Instructions relatives à l'emploi du béton armé.* Circulaire du 20 oct. 1906, Imprimerie Centrale Administrative.
- [22] *Règlement sur les constructions en béton armé établi par la Commission d'Études Techniques de la Chambre Syndicale des Constructeurs en Ciment Armé de France.* 1931, Gauthier-Villars.
- [23] *Instructions relatives à l'emploi du béton armé dans les ouvrages dépendant du ministère des Travaux Publics et commentaires explicatifs.* Circulaire du 19 juil. 1934, Imprimerie Centrale Administrative.
- [24] *Règles d'utilisation du béton armé applicables aux travaux dépendant du ministère de la Reconstruction et de l'Urbanisme et aux travaux privés. Règles BA 1945, modifiées en mars 1948.* Documentation Techn. Bât.
- [25] *Règles d'utilisation des ronds crénelés et lisses pour béton armé de limite élastique supérieure ou égale à 40 kg/mm<sup>2</sup>. Règles 1948, ronds n<sub>o</sub> 40-60.* Inst. Techn. Bât.
- [26] *Règles pour le calcul et l'exécution des constructions en béton armé* (Document Technique Unifié) Règles BA 1960. Documentation Techn. Bât. mars 1961.
- [27] *Règles techniques de conception et de calcul des ouvrages et constructions en béton armé (dites Règles CCBA 1968, révisées 1970).* 240 p., 16 × 25, 51 fig., 5<sup>e</sup> tirage, 1975, Eyrolles.
- [28] *Règles techniques de conception et de calcul des ouvrages et constructions en béton armé. Circulaire MEL n<sup>o</sup> 70-115 du 27 oct. 1970. Fasc. 61 titre VI modifié du CPC.* (Le texte de ce document est le même que celui des Règles CCBA 1968, il tient compte des modifications de juil. 1970). BOMET Fasc. Spéc. n<sup>o</sup> 70-93 bis.

##### Méthodes de calcul à la rupture

Ces méthodes n'ont jamais fait, en France, l'objet de textes réglementaires.

- [29] CHAMBAUD (R.). – *Le calcul du béton armé à la rupture.* 1965, Eyrolles (épuisé).

##### Méthodes de calcul aux états-limites

- [30] *Recommandations internationales pour le calcul et l'exécution des ouvrages en béton.* (Comité Européen du Béton et la Fédération

Internationale de la Précontrainte.) Tome I : *Principes et recommandations.* 91 p., 21 × 29,5. 1970 ; Tome II : *Fascicules annexes. Propositions.* 49 p. 21 × 29,5. 1970, Eyrolles (épuisé).

- [32] *Règles techniques de conception et de calcul des ouvrages et constructions en béton précontraint suivant la méthode des états-limites (Règles BPEL 91).* 15,5 × 24, 328 p., 1993, Eyrolles (également CSTB, avr. 1992).
- [33] *Règles techniques de conception et de calcul des ouvrages et constructions en béton armé suivant la méthode des états-limites (Règles BAEL 91).* 15,5 × 24, 320 p., 1996, Eyrolles (également CSTB, mars 1992 et J.O. 1994).
- [33bis] *Eurocode 2 « Calcul des structures en béton »* et Document d'Application Nationale, Norme NF P 18-711-0 (ENV 1992-1-1), AFNOR 1992.

#### Matériaux

##### Béton

Se reporter à la bibliographie des articles de la rubrique Béton hydraulique.

##### Acier

- [34] *Armatures pour béton armé.* Titre I<sup>er</sup> du fascicule 4 du CCTG n<sup>o</sup> spécial 83-14 bis du BOUL T. et E.
- [35] Liste des armatures bénéficiant du droit d'usage de la marque NF « Armatures pour béton armé ». AFCAB.
- [36] Collection des normes A35-015 à A35-030 « Armatures pour béton armé » (pour connaître le titre et la dernière édition de chacune d'elles, se reporter au Catalogue des normes AFNOR, mis à jour chaque année).
- [36bis] Norme NF A 35-018 *Armatures pour béton armé – Aptitude au soudage*, AFNOR, juil. 1984.

#### Actions et sollicitations

- [37] *Instructions techniques sur les directives communes de 1979 relatives au calcul des constructions.* Circulaire n<sup>o</sup> 79-25 du 13 mars 1979. BOMET Fasc. Spéc. 79-12 bis.
- [38] *Conception, calcul et épreuves des ouvrages d'art, titres I et III du fascicule 61 du CPC.* Circulaire n<sup>o</sup> 65 du 19 août 1960. Titre I : *Programmes de surcharges et épreuves des ponts rails.* Titre III : *Programme de charge et épreuve des ponts canaux.* BOMET Fasc. Spéc. n<sup>o</sup> 60-17 bis.
- [39] *Conception, calcul et épreuves des ouvrages d'art, titre II du fascicule 61 du CPC. (Programme de charges et épreuves des ponts routiers).* Circulaires n<sup>o</sup> 71-155 du 29 déc. 1971 et n<sup>o</sup> 75-156 du 30 déc. 1971. BOMET Fasc. Spéc. n<sup>o</sup> 72-21 bis.

**BÉTON ARMÉ : RÈGLES BAEL**

- [39bis] Règles N 84 – Actions de la neige sur les constructions (DTU P06-006), août 1987. CSTB.
- [40] Bases de calcul des constructions – Charges d'exploitation des bâtiments. NF P06-001, AFNOR, juin 1986.
- [41] Règles définissant les effets de la neige et du vent sur les constructions et annexes (Règles NV 65 révisées), 15 × 24, 392 p., 1994, Eyrolles (contient aussi les Règles N 84 [39bis]).
- [42] Règles parasismiques 1969, révisées 1982 dites Règles PS 69/82 et annexes (janv. 1984), 15,5 × 24, 272 p., 1995, Eyrolles.
- [42bis] Règles PS applicables aux bâtiments (Règles PS 92), 17 × 24, 288 p., 1996, Eyrolles.

**Sollicitations normales**

**État-limite ultime de résistance**

- [43] RÜSCH (H.), GRASSER (E.) et RAO (P.S.). – Principes de calcul du béton armé sous des états de contraintes monoaxiaux. Bull. Information CEB n° 36, juin 1962.
- [44] Manuel de calcul CEB-FIP Bending and Compression. 111 p., 21,5 × 30,5, nombreux abaques, 1982, Construction Press.
- [45] GRASSER (E.). – Bemessung der Stahlbetonbauteile, Beton-Kalender. 1975, Verlag W. Ernst und Sohn.
- [46] JALIL (W.A.), MORISSET (A.) et PERCHAT (J.). – Calcul du béton armé à l'état-limite ultime. Abaques en flexion simple et composée conformes aux Règles BAEL 412 p., 16 × 25, 305 fig., 22 tabl., 1976, Eyrolles (épuisé).
- [47] JALIL (W.A.) et PERCHAT (J.). – Calcul pratique du béton armé à l'état-limite ultime (BAEL). Ann. ITBTP, janv. 1977.  
Voir également [147] [148] [149] et [167] [168].

**État-limite ultime de stabilité de forme**

- Voir également références [73] [74] [75] [76] [77] [78] [79] [80].
- [48] Manuel de calcul CEB-FIP Flambement-instabilité. Bull. Information CEB n° 103, juil. 1975.
  - [49] MORISSET (A.). – Stabilité des piles et des pylônes. Ann. ITBTP, janv. 1976.

**États-limites de service**

- [50] Manuel de calcul CEB-FIP Fissuration et déformation. Bull. Information CEB n° 143, déc. 1981 (en anglais).
- [51] JACCOUD (J.P.) et FAVRE (R.). – Flèche des structures en béton armé. Vérification expérimentale d'une méthode de calcul. Ann. ITBTP, juil.-août 1982.  
Voir également [164].

**Sollicitations tangentés**

**Effort tranchant**

- [52] Manuel de calcul CEB-FIP Effort tranchant-Torsion. Bull. Information CEB n° 92, juin 1973.  
Voir également [165] [166].

**Torsion**

- Voir également [52].
- [53] ROBINSON (J.R.). – Éléments constructifs spéciaux du béton armé. (Poutres soumises à la torsion, poutres-cloisons, consoles courtes, semelles de fondations, articulations). 1975, Eyrolles
  - [54] FAUCHART (J.). – Rupture des poutres de section rectangulaire en béton armé ou précontraint, par torsion et flexion circulaire combinées. Ann. ITBTP, janv. 1973.

**Sollicitations d'adhérence**

- [55] ROBINSON (J.R.), ZSUTTY (T.C.), GUIORGADZÉ (G.), LIMA (L.J.), HOANG LONG HUNG et VILLATOUX (J.P.). – La couture des jonctions par adhérence. Ann. ITBTP, juin 1974.

- [56] Bond action and bond behaviour of reinforcement. Bull. Information CEB n° 151, déc. 1981.
- [57] FAUCHART (J.) et HOANG LONG HUNG. – Ancrage des treillis soudés formés de fils bruts de tréfilage de forme cylindrique. Ann. ITBTP, avr. 1973.

**Dispositions constructives**

- [58] Manuel : Technology of reinforcement. Bull. Information CEB n° 140.  
Voir également références [167] [168].

**Ossatures des bâtiments**

**Ouvrages généraux**

- [59] COIN (A.). – Ossatures des bâtiments. (Bases de la conception. Différentes catégories d'ouvrages élémentaires. Annexes sur l'isolation et la sécurité). 256 p., 15,4 × 24,3, nombreux abaques, tabl., fig., 4<sup>e</sup> éd., 1981, Eyrolles (épuisé).
- [60] FUENTES (A.). – Béton armé. Calcul des ossatures (Torsion - Flambement - Oscillations - Déformations plastiques), 15,5 × 24, 232 p., 1987, Eyrolles.
- [61] GUERRIN (A.). – Traité de béton armé. Tome IV : Ossatures d'immeubles et d'usines. Planchers. Escaliers. Encorbellements. Ouvrages divers du bâtiment. 1973, Dunod.
- [62] FUENTES (A.). – Comportement post-élastique des structures en béton armé, 15,5 × 24, 136 p., 1988, Eyrolles.  
Voir également [158].

**Dalles**

- [63] LHEUREUX (P.). – Calcul des plaques rectangulaires minces au moyen des abaques de M. l'Inspecteur Général Pigeaud. 1957, Gauthier-Villars.
- [64] PÜCHER (A.). – Einflussfelder elastischer Platten. 1973, Springer Verlag.
- [65] LEBELLE (P.). – Calcul à rupture des hourdis et plaques en béton armé. Ann. ITBTP, janv. 1955.
- [66] ALBIGÈS (M.) et FREDERIKSEN (M.). – Calcul à la rupture des dalles par la théorie de Johansen. Ann. ITBTP, janv. 1960.
- [67] BERNAERT (S.), HAAS (A.M.) et STEINMANN (G.A.). – Calcul des dalles et structures planes aux états-limites. Ann. ITBTP, mai 1969.
- [68] COMITÉ EUROPÉEN DU BÉTON. – Annexes aux recommandations internationales pour le calcul et l'exécution des ouvrages en béton. Tome III. Annexe 5 : Dalles et structures planes. 1972, Eyrolles.

**Poutres de planchers**

- [69] REIMBERT (M. et A.). – Calcul rapide des poutres continues par la méthode de M. Caquot. Applications pratiques. Calculs d'avant-projets. Formulaire. 1960, Eyrolles.  
Voir également [150].

**Parois fléchies. Consoles courtes**

- Voir également [53].
- [70] LEONHARDT (F.) et ALBIGÈS (M.). – Poutres-cloisons et recommandations internationales du CEB pour le calcul des poutres-cloisons. Ann. ITBTP, janv. 1970.
  - [71] Recommandations provisoires du Bureau Securitas concernant les parois fléchies, les consoles courtes, le pourcentage minimal des armatures longitudinales dans les éléments de béton armé extérieurs aux bâtiments. Ann. ITBTP, mai 1974.

**Planchers-champignons et planchers-dalles**

- [72] DAVIDOVICI (V.) et JALIL (W.A.). – Planchers-dalles. Étude comparative des diverses méthodes de calcul. Ann. ITBTP, déc. 1969.

**Poteaux**

- [73] ROBINSON (J.R.) et MODJABI (S.S.). – La prévision des charges de flambement des poteaux en béton armé par la méthode de M. P. Faessel. Ann. ITBTP, sept. 1968.

- [74] FAESSEL (P.), MORISSET (A.) et FOURÉ (B.). – Le flambement des poteaux en béton armé. Ann. ITBTP, mai 1973.
- [75] FAESSEL (P.), ROBINSON (J.R.) et MORISSET (A.). – Tables d'états-limites ultimes des poteaux en béton armé. 1971, Eyrolles (épuisé).
- [76] CAPRA (A.). – Flambement des poteaux en béton armé soumis à des forces horizontales. Abaques de calcul. Ann. ITBTP, janv. 1975.
- [77] ROBINSON (J.R.), FOURÉ (B.) et SAHEBDJEM (A.). – Flambement des poteaux carrés en béton chargés hors d'un plan de symétrie. Ann. ITBTP, avr. 1975.
- [78] ROBINSON (J.R.), FOURÉ (B.) et BOURGHLI (A.V.). – Le flambement des poteaux en béton armé chargés avec des excentricités différentes à leurs extrémités. Ann. ITBTP, nov. 1975.
- [79] COIN (A.). – États-limites ultimes de poteaux liés. Ann. ITBTP, oct. 1975.
- [80] HINDIÉ (N.). – Méthode pratique de calcul pour ordinateur de poche HP67 des états-limites ultimes au flambement des poteaux rectangulaires en béton armé d'après la méthode de Faessel. Ann. ITBTP, oct. 1977. (Le programme demanderait à être adapté aux outils modernes).

**Murs et contreventements**

- [81] DTU 23-1. – Parois et murs en béton banché, fév. 1990. CSTB.
- [82] ALBIGÈS (M.) et GOULET (J.). – Contreventement des bâtiments. Ann. ITBTP, mai 1960.
- [83] DECAUCHY (A.). – Contreventement des bâtiments. Ann. ITBTP, janv. 1964.
- [84] GRINDA (L.). – Calcul des voiles de contreventement des bâtiments à étages. Ann. ITBTP, juil.-août 1967.
- [85] COIN (A.), DECAUCHY (A.) et COLLIGNON (J.P.). – Murs de contreventement à ouvertures multiples. Ann. ITBTP, fév. 1971.
- [86] DESPEYROUX (J.) et GUILLOT (V.). – Problèmes de contreventement. Ann. ITBTP, fév. 1972.
- [87] COIN (A.). – États-limites ultimes des murs porteurs. Ann. ITBTP, janv. 1975.
- [88] BONVALET (C.), GIRARD (J.), ILANTZIS (A.) et WIANECKI (J.). – Influence des remplissages dans les bâtiments à ossature soumis aux efforts horizontaux dus au vent et aux séismes. Ann. ITBTP, déc. 1970.

**Fondations**

- Voir également [53].
- [89] DTU 13-12. Règles pour la calcul des fondations superficielles, mars 1988 (et erratum, nov. 1988) [AFNOR, DTU P11-711]. CSTB.
  - [90] DTU 13-2. Travaux de fondations profondes pour le bâtiment, 1991, CSTB.
  - [91] Pieux en béton armé moulés d'avance. Ann. ITBTP, juin 1961.
  - [92] LEBELLE (P.). – Semelles de béton armé. 1936, Mémoires Assoc. Intern. Ponts Charpentés.
  - [93] GUERRIN (A.). – Traité de béton armé. Tome III : Les fondations. 1974, Dunod.
  - [94] BLÉVOT (J.) et FRÉMY (R.). – Semelles sur pieux. Méthodes de calcul. Compte rendu d'essais. Dispositions constructives. Ann. ITBTP, fév. 1967.
  - [95] JALIL (W.A.). – Fondations annulaires et circulaires d'ouvrages de révolution. Ann. ITBTP, juin 1969.

**Cuvelages**

- [96] DTU 14-1. Travaux de cuvelage, oct. 1987 et juin 1988, CSTB.

**Constructions particulières**

**Charpentes et couvertures**

- [97] HAHN (J.). – Voiles minces réglés. Voiles cylindriques, coniques, conoïdes et conoi-

daux. Méthode de calcul simplifiée. 1966, Eyrolles.

- [98] DIVER (M.) et FARGETTE (F.). – *Étude des voiles plissées*. Ann. ITBTP, mars-avr. 1968.
- [99] GUERRIN (A.). – *Traité de béton armé*. Tome V : *Toitures, voûtes, coupoles*. 1970, Dunod.
- [100] PADUART (A.). – *Les voiles minces en béton armé*. 1969, Eyrolles.
- [101] COIN (A.) et JOURNET (H.). – *Cours de voiles minces*. 1971, Eyrolles.

#### Réservoirs, cuves, châteaux d'eau et piscines

- [102] *Réservoirs et cuves en béton armé*. Ann. ITBTP, févr. 1960.
- [103] *Recommandations professionnelles (mai 1990) pour le calcul, la réalisation et l'étanchéité des réservoirs, cuves, bassins, châteaux d'eau enterrés, semi-enterrés, aériens, ouverts ou fermés*. Ann. ITBTP, sept. 1990.
- [104] GUERRIN (A.). – *Traité de béton armé*. Tome VI : *Réservoirs, châteaux d'eau, piscines*. 1972, Dunod.
- [105] *Cahier des Charges applicable à la construction des bassins de piscine à structure en béton*. Ann. ITBTP, mai 1977 (en révision ; voir [179]).

#### Silos

- [106] *Règles professionnelles de conception et de calcul des silos en béton armé ou précontraint*. Ann. ITBTP, juil.-août 1986.
- [107] ALBIGÈS (M.) et LUMBROSO (A.). – *Silos à cellules principales circulaires et intermédiaires en as de carreau*. Ann. ITBTP, déc. 1964.
- [108] LUMBROSO (A.). – *Détermination numérique des sollicitations exercées par la matière ensilée dans les silos*. Ann. ITBTP, mars-avr. 1970.
- [109] REIMBERT (M. et A.). – *Silos. Traité théorique et pratique*. 1971, Eyrolles.
- [110] LUMBROSO (A.). – *Bases scientifiques du calcul des enceintes renfermant des massifs pulvérulents et du calcul des silos*. Ann. ITBTP, janv. 1977.
- [111] LEBÈGUE (Y.) et BOUDAKIAN (A.). – *Bases des règles « Silos » du SNBATI - Essais sur les produits et principes des formules « Silos »*. Ann. ITBTP, août-sept. 1989.

#### Soutènements

- [112] GUERRIN (A.). – *Traité de béton armé*. Tome VII : *Murs de soutènement et murs de quai*. 1972, Dunod.

#### Tours et cheminées

Voir également [121].

- [113] *Règles applicables à la construction des cheminées en béton armé*. Ann. ITBTP, avr. 1971.
- [114] *Règles applicables à la construction des tours en béton armé*. Ann. ITBTP, mai 1971.
- [115] DIVER (M.). – *Étude des cheminées en béton armé*. Ann. ITBTP, mai 1966.
- [116] DIVER (M.). – *Calcul pratique des cheminées en béton armé*. Ann. ITBTP, mai 1969.
- [117] JALIL (W.A.), LEJAY (J.), FERBECK (M.) et GROVALET (Y.). – *Problèmes spécifiques concernant le calcul des tours et cheminées en béton armé*. Ann. ITBTP, juin 1973.

#### Immeubles de grande hauteur

- Voir également [81] [82] [83] [84] [85] [86] [87] [88] et [127].
- [118] DAVIDOVICI (V.). – *Effets des variations linéaires dans les bâtiments de grande hauteur*. Ann. ITBTP, sept. 1967.
- [119] LAREDO (M.). – *Théorie générale du comportement des grandes structures spatiales*.

*Application par les gros ordinateurs*. Ann. ITBTP, févr. 1969.

- [120] DIVER (M.). – *Calcul pratique des tours en béton armé. Action du vent, bâtiments-tours, tours de section annulaire*. 1972, Dunod.
- [121] CMI. – *Congrès international sur la conception et l'étude des immeubles de grande hauteur. Université de Lehigh (USA), 21-26 août 1972*. (Traduit de l'anglais) (27 fascicules) 1972, Eyrolles.

#### Ponts

Voir également [63] [64] [65] [66] [67] [68].

- [122] THÉNOZ (M.). – *Calcul des dalles (hourdis des ponts à poutres)*. Bull. Techn. SETRA n° 1, mai 1972.
- [123] ROBINSON (J.R.). – *Piles, culées et cintres de ponts*. 1958, Dunod.

#### Autres constructions ou éléments de constructions

- [124] GUERRIN (A.). – *Traité de béton armé*. Tome IX : *Constructions diverses*. 1969, Dunod.
- [125] FAESSEL (P.). – *Le calcul des réfrigérants à tirage naturel*. Ann. ITBTP, avr. 1971.
- [126] DIVER (M.). – *Considérations sur le calcul des réfrigérants atmosphériques*. Ann. ITBTP, sept. 1977.

#### Résistance au feu

- [127] *Sécurité contre l'incendie (Réglementation) Texte n° 1011*. 1974. Direction des Journaux Officiels.
- [128] *Règles FB (DTU 92-701) Méthode de prévision par le calcul du comportement au feu des structures en béton*, oct. 1987, CSTB.
- [129] COIN (A.). – *Rotules plastiques des dalles soumises au feu*. Ann. ITBTP, mars 1978.
- [130] COIN (A.). – *Calcul élastique d'une poutre en béton dans un champ de température*. Ann. ITBTP, juil.-août 1974.

#### Préfabrication

- [131] DTU 21.3 *Dalles et volées d'escalier préfabriquées, en béton armé, simplement posées sur appuis sensiblement horizontaux*, CSTB, oct. 1970.
- [132] CEB. – *Recommandations internationales pour les structures en panneaux*. 1969, Eyrolles.

#### Exécution des ouvrages

- [133] *Exécution des ouvrages de Génie Civil en béton armé ou précontraint*. Fascicule 65 du CCTG. Fascicule spécial n° 85-30 bis du BOMUL T et E.
- [134] *Recommandations pour la réalisation des étalements*. Ann. ITBTP, avr. 1974.
- [135] *Coffrages glissants*. Ann. ITBTP, juil.-août 1976.
- [136] DINESCO (T.). – *Les coffrages glissants. Technique et utilisation*. 1968, Eyrolles (épuisé).  
Voir également [191] [192].

#### Pathologie

- [137] CHARON (P.). – *Comment éviter les erreurs dans les études de béton armé*. 1973, Eyrolles (épuisé).
- [138] BLÉVOT (J.). – *Pathologie des constructions en béton armé*. Ann. ITBTP, sept. 1974.
- [139] BLÉVOT (J.). – *Enseignements tirés de la pathologie des constructions en béton armé*. 1975, Eyrolles (épuisé).

#### Estimation des ouvrages

- [140] SNBATI. – *Nomenclature codifiée des ouvrages ou tâches élémentaires et temps moyens*. 172 p., 21 × 27.

- [141] MAUVERNAY (J.). – *La détermination des poids d'acier dans le béton armé. Méthode rapide et précise d'avant-métré*. 1973, Eyrolles.

#### Béton léger

- [142] *Recommandations provisoires pour l'utilisation des bétons de granulats légers*. Ann. ITBTP, mars 1976.
- [143] *Recommandations provisoires pour l'emploi du béton léger dans les ouvrages dépendant de la Direction des Routes et de la Circulation routière au ministère de l'Équipement*. SETRA-LCPC, déc. 1976.
- [144] BRACHET (M.), ADAM (M.), PERCHAT (J.) et VIRLOGEUX (M.). – *Bilan et perspective d'emploi des bétons légers de structure*. Ann. ITBTP, déc. 1976.
- [145] LEWICKI (B.). – *Dalles de planchers et de toitures en béton léger armé ou précontraint*. (Traduit du polonais), 1968, Eyrolles.  
Voir également [186] et [205].

#### Liste complémentaire

- [146] *Système international de réglementation technique unifiée des structures*. Vol. I : *Règles unifiées communes aux différents types d'ouvrages et de matériaux* ; Vol. II : *Code Modèle CEB-FIP pour les structures en béton*. Bull. Information CEB n° 124/125-F, avr. 1978.
- [147] THONIER (H.). – *Détermination des quantités d'acier pour dalles, poutres, poteaux, semelles et escaliers en béton armé*. Ann. ITBTP, oct. 1985.
- [148] THONIER (H.). – *Portée de calcul des éléments fléchis en béton armé*. Ann. ITBTP, juin 1987.
- [149] THONIER (H.), HACHEMI-SAFI (V.) et RAHMIAN (M.). – *Béton armé aux états-limites*. Ann. ITBTP, mai 1979.
- [150] THONIER (H.). – *La redistribution des moments d'une poutre continue en béton armé*. Ann. ITBTP, févr. 1982.
- [151] DOUBRÈRE (J.C.). – *Cours pratique de béton armé (Règles BAEL 83)*. 15,5 × 24, 168 p., 1988, Eyrolles.
- [152] BOUCHART (J.M.), CIBOIS (G.) et de HARO (G.). – *Initiation au béton armé (Règles BAEL 83)*. Eyrolles.
- [153] ALBIGÈS (M.) et MINGASSON (M.). – *Théorie et pratique du béton armé aux états-limites*. 15,4 × 24,3, 344 p., 1981, Eyrolles (épuisé).
- [154] CHARON (P.). – *Calcul des ouvrages en béton armé suivant les Règles BAEL 83. Théorie et applications*. 15,4 × 24,3, 484 p., 1986, Eyrolles.
- [155] CHARON (P.). – *Exercices de béton armé avec leurs solutions selon les Règles BAEL 83*. 16 × 25, 304 p., 1985, Eyrolles.
- [156] FUENTÈS (A.). – *Le béton armé après fissuration (État de service, état-limite ultime, ductilité. Mécanismes de rupture des structures hyperstatiques)*. 15,5 × 24, 136 p., 1987, Eyrolles.
- [157] FUENTÈS (A.), LACROIX (R.) et THONIER (H.). – *Traité de béton armé*. 16 × 25,4, 632 p., 1982, Eyrolles (additif Règles BAEL 83).
- [158] FUENTÈS (A.). – *Béton armé. Calcul des ossatures*. 1978, Eyrolles (épuisé).
- [159] PERCHAT (J.). – *Mémentos Eyrolles : Calcul du béton armé selon les Règles BAEL : BAEL 1. 20 p., 10 × 21, pliage accordéon, 1981, (épuisé) ; BAEL 2. 20 p., 10 × 21, pliage accordéon, 1981.*
- [160] ARTOPOEUS (J.), FOURÉ (B.), HUEBER (J.) et PERCHAT (J.). – *Manuel d'application des Règles BAEL*. 196 p., 15 × 23, 153 fig., 19 tabl.,

- 12 abaques, 1981, Syndicat Nat. Béton Armé et Techn. Industrialisées.
- [161] CAPRA (A.) et HAUTCŒUR (M.). – *Calcul en flexion simple ou composée à l'état-limite ultime des sections rectangulaires en béton armé. Abaques d'optimisation.* Ann. ITBTP, sept. 1979.
- [162] ARIBERT (J.M.) et WATTECAMPS (C.). – *Méthode pratique commune de calcul élastique et aux états-limites ultimes des sections de béton armé en flexion simple, composée et déviée.* Ann. ITBTP, juil.-août 1979.
- [163] BLÉVOT (J.). – *Les annexes F des Règles BAEI 80.* Ann. ITBTP, mars 1981.
- [164] FAVRE (R.), KOPRNA (M.) et RADOJICIC (A.). – *Effets différés. Fissuration et déformations des structures en béton.* 191 p., 16,1 × 24, nombreux fig. et abaques, 1980, Georgi Éd.
- [165] *Shear and torsion.* Bull. Information CEB n° 126, juin 1978.
- [166] *Shear, torsion and punching.* Bull. Information CEB n° 146, janv. 1982.
- [167] *Industrialization of reinforcement.* Bull. Information CEB n° 152.
- [168] *Detailing of concrete structures.* Bull. Information CEB n° 150.
- [169] MOUGIN (J.P.). – *Abaques pour le calcul des dalles rectangulaires articulées sur leur contour.* Ann. ITBTP, juil.-août 1985.
- [170] MOUGIN (J.P.). – *Abaques pour la détermination rapide des sections d'armatures dans les sections rectangulaires soumises à la flexion simple.* Ann. ITBTP, nov. 1985.
- [171] MOUGIN (J.P.). – *Béton Armé (BAEI 91 et DTU associés)* 17 × 24, 296 p., 1995, Eyrolles.
- [172] MOUGIN (J.P.). – *Cours de béton armé BAEI 91. Calcul des éléments simples et des structures de bâtiments.* 17 × 24, 288 p., 1992, Eyrolles.
- [173] MOUGIN (J.P.) et PERROTIN (P.). – *Formules simples pour le prédimensionnement des sections de poutres en béton armé compte tenu du règlement BAEI 91.* Ann. ITBTP, nov. 1994.
- [174] NICOT (R.) et RIAUX (H.). – *Abaques et détermination de la longueur des armatures placées « en chapeau » sur les appuis des poutres et des dalles en béton armé.* Ann. ITBTP, janv. 1989.
- [175] BOUTIN (J.P.). – *Pratique du calcul de la résistance au feu des structures.* 14,5 × 21,5, 128 p., 1983, Eyrolles.
- [176] CPT Planchers. – Titre II : *Dalles pleines confectionnées à partir de prédalles préfabriquées et de béton coulé en œuvre.* CSTB.
- [177] *Règles techniques de conception et de calcul des fondations des ouvrages de Génie Civil,* fascicule 62, titre V du CCTG, N° 93-3, TO du BOMELT.
- [178] *Travaux de dallage. Règles professionnelles.* Ann. ITBTP, mars-avr. 1990.
- [179] *Construction des châteaux d'eau en béton armé, en béton précontraint ou en maçonnerie, et des ouvrages annexes.* CCTG, fascicule 74, n° spécial 83-14 sexes du BOUL T et E.
- [180] *Cahier des charges applicable à la construction des cuves à vin en béton armé.* Ann. ITBTP, oct. 1980 (en révision ; voir [179] chapitre D).
- [181] *Ouvrages de soutènement. Mur 73. Dossier pilote.* 21 × 29,7, 285 p., 1988, SETRA, Bagneux.
- [182] *Guide pour l'étude et la réalisation des soutènements.* 15 × 21, 89 p., sept. 1981, SEDIMA.
- [183] *Règles de calcul des soutènements (projet de norme, établi par le BNTEC, 1992, non publié).*
- [184] LOGEAI (L.). – *Pathologie des murs de soutènement.* Éditions du Moniteur, 1982.
- [185] *Règles professionnelles applicables à la construction des réfrigérants atmosphériques en béton armé* (SNBATI, 1986 ; non publiées).
- [186] *Constructions en béton léger.* AITEC Rome, 1974, CEMBUREAU.
- [187] *CEB-FIP Model Code 1990. Design code.* 21 × 29,7, 437 p., 1993, Thomas Telford Ltd.
- [188] ADETS. – *Le treillis soudé. Calcul et utilisation conformément aux Règles BAEI 91.* 21 × 29,7, 405 p., GIE TS Promotion 1992.
- [189] *Exécution des ouvrages de Génie Civil en béton armé ou précontraint.* Fascicule 65A du CCTG, n°s spéciaux 92-8 et 93-2, TO du BOMELT.
- [190] DTU 21. – *Exécution des travaux en béton (norme NF P18-201) et additif n° 1 relatif aux marches préfabriquées indépendantes en béton armé, pour escaliers,* CSTB, mai 1993.
- [191] PIERRE (F.). – *Les coffrages pour le béton armé.* 15,4 × 24,3, 196 p., 1980, Eyrolles (épuisé).
- [192] *Manuel de technologie « Coffrage ».* Publication 85, CIB (Conseil International du Bâtiment), 1985.
- [193] LORRAIN (M.) et HIMINIZ (A.). – *Incidence de défauts d'exécution sur la résistance et la stabilité d'éléments de structures en béton armé.* Ann. ITBTP, fév. 1982.
- [194] *Renforcement et réparation des structures.* Ann. ITBTP, janv.-fév. 1983.
- [195] *Techniques de réparation et de renforcement des ouvrages en béton* (AFPC-SNBATI-STRRES) : 7 fascicules 15 × 21 : 1. *Guide Général* ; 2. *Reprise du béton dégradé* ; 3. *Béton projeté* ; 4. *Traitement des fissures et protection du béton* ; 5. *Précontrainte additionnelle* ; 6. *Armatures passives additionnelles* ; 7. *Réparations et renforcements en fondation,* SEDIMA, 1985.
- [196] POINEAU (D.), THEILLOUT (J.) et CUSIN (F.). – *Réparation et renforcement des structures de bâtiment et d'ouvrages d'art. Application des techniques de tôles collées et de précontrainte additionnelle.* Ann. ITBTP, fév. 1992.
- [197] KAVYRCHINE (M.). – *Quelques aspects du comportement du béton de structure lié à l'influence des zones tendues ou fissurées.* Ann. ITBTP, mai 1980.
- [198] CHARIF (H.) et JACCOUD (J.P.). – *Calcul des déformations des structures en béton et étude de leur réduction grâce à l'utilisation des BHP.* Ann. ITBTP, fév. 1993.
- [199] PERCHAT (J.). – *Règlements étrangers de béton armé. Étude comparative des Codes CEB - BSI - DIN - ACI.* 1982, Eyrolles (épuisé).
- [200] PERCHAT (J.) et ROUX (J.). – *Pratique du BAEI 91.* 17 × 24, 416 p., 1998, Eyrolles.
- [201] PERCHAT (J.) et ROUX (J.). – *Maîtrise du BAEI 91 et des DTU associés.* 17 × 24, 408 p., 1998, Eyrolles.
- [202] SOCOTEC. – *Logiciels de calculs de béton armé (disquette plus manuel d'utilisation) : section rectangulaire ou en T, flèche.* 14,5 × 20, 88 p., 1987, Eyrolles.
- [203] *Présentation et discussion du projet d'Eurocode 2 : Constructions en béton.* Ann. ITBTP, déc. 1990 et janv. 1991.
- [204] LEVI (F.), MARRO (P.) et THONIER (H.). – *La vérification des contraintes tangentielles suivant l'Eurocode 2.* Ann. ITBTP, nov. 1992 (comparaisons) et mars-avr. 1994 (compléments).
- [205] *Bétons de granulats légers. Manuel CEB-FIP.* Ann. ITBTP, janv., mai et déc. 1980.
- [206] *CEB-FIP Model Code 90. Selected justification notes.* 21 × 29,7, 248 p., Bulletin d'information n° 217 du Comité Euro-international du Béton, 1993.
- [207] LUMBROSO (A.). – *Étude d'ensemble des enceintes de stockage renfermant des massifs pulvérulents et calcul des halles et magasins de stockage.* Ann. ITBTP, déc. 1989.
- [208] TRINH (J.). – *Résistances du béton aux forces concentrées. Première partie : cas du béton non armé.* Ann. ITBTP, nov. 1985.
- [209] TOFANI (R.). – *Calcul et contrôle des prix dans les entreprises de bâtiment et de travaux publics,* Éd. du Moniteur, 1980.

## Organismes

### France

- Association française pour la certification des armatures.
- Association française pour la construction AFC.
- Association française de normalisation AFNOR.
- Association technique pour le développement de l'emploi du treillis soudé ADETS.
- Bureau Veritas.
- Centre expérimental de recherches et d'études du bâtiment et des travaux publics CEBTP.
- Centre scientifique et technique du bâtiment CSTB.
- Institut technique du bâtiment (ex. ITBTP).
- Laboratoire central des ponts et chaussées LCPC.
- Service d'études techniques des routes et autoroutes SETRA.
- Syndicat national du béton armé et des techniques industrialisées SNBATI.
- Société de contrôle technique SOCOTEC.

### Allemagne (République Fédérale d')

- Bundesverband Deutsche Beton- und Fertigteilindustrie e.V.
- Deutscher Betonverein e.V. DBV.

- Deutsches Institut für Normung e.V. DIN.
- Institut für Baustoffkunde und Stahlbetonbau.

### Belgique

- Fédération de l'industrie cimentière FIC.
- Fédération nationale belge du bâtiment et des travaux publics FNBTB.
- Institut belge de normalisation/Belgisch instituut voor normalisatie IBN/BIN.

### États-Unis

- American Concrete Institute ACI.
- Prestressed Concrete Institute PCI.

### Grande-Bretagne

- British Standards Institution BSI.
- Cement and Concrete Association CCA.

### Organismes internationaux

- Association internationale des ponts et charpentes AIPC.
- Fédération internationale du béton FIB (fusion du Comité euro-international du béton, CEB, et de la Fédération internationale de la précontrainte, FIP).