

ROYAUME DU MAROC

Office National de l'Eau Potable



المملكة المغربية
المكتب الوطني للماء الصالح للشرب

Direction
Assainissement et Environnement

**ÉTUDE DE L'ÉLABORATION DES PLANS TYPES
DES OUVRAGES D'ASSAINISSEMENT**

**MISSION II : RÉALISATION DES PLANS TYPES
DES OUVRAGES ET LEURS FICHES TECHNIQUES**

PROTOTYPE

OCTOBRE 2007



SOMMAIRE :

BRANCHEMENTS PARTICULIERS.....	3
REGARD DE FAÇADE.....	4
CANALISATION DE BRACHEMENT	6
REGART BORGNE	8
BRANCHEMENT PAR CULOTTE, PAR TULIPE OU PAR PIQUAGE.....	10
OUVRAGES DE COLLECTE EN SURFACE	11
BOUCHES D'EGOUT A GRILLE	12
BOUCHES D'EGOUT A AVALOIR	14
OUVRAGES DE RETENTION	16
CANALISATIONS.....	18
EGOUT OVOÏDE.....	19
CONDUITES CIRCULAIRES.....	21
TRANCHEE TYPE	24
CANIVEAUX.....	26
OUVRAGES D'ACCES AU RESEAU.....	28
REGARD DE VISITE SUR CONDUITE CIRCULAIRE	30
REGARD DE VISITE A GRILLE OU A AVALOIR.....	32
REGARD DE VISITE SUR OVOÏDE	34
REGARD DE VISITE SUR DALOT	36
REGARD DE CHUTE.....	38
OUVRAGES SPECIAUX.....	40
OUVRAGES DE REJET	41
DEVERSOIR D'ORAGE	43
OUVRAGES DE TRAVERSEE	46
OUVRAGE DE TRAVERSEE DE CONDUITE SOUS OUED OU CHAABA	47
OUVRAGE DE TRAVERSEE DE DALOT SOUS OUED OU CHAABA	49
OUVRAGE DE TRAVERSEE DU CHEMIN DE FER OU ROUTE BITUMEE (EN TRANCHEE OU PAR FONÇAGE).....	51
STATION DE POMPAGE ET STATION DE RELEVAGE.....	53
STATION DE POMPAGE	54
STATIONS DE RELEVAGE PREFABRIQUEES	57
CONDUITE DE REFOULEMENT.....	59
BACHE D'ARRIVEE DE LA CONDUITE DE REFOULEMENT	60
REGARD TYPE POUR VENTOUSE	62
REGARD TYPE POUR VIDANGE	64
INSTALLATIONS INDIVIDUELLES : FOSSE SEPTIQUE ET PUIS D'INFILTRATION ..	66
FOSSE SEPTIQUE.....	67
PUIS D'INFILTRATION.....	70
FILTRE A SABLE DRAINE	72
OUVRAGES D'EPURATION PAR LAGUNAGE NATUREL	74
BASSIN DE TRANQUILLISATION	75
DEGRILLEUR	77

DESSABLEUR	79
CANAL DE COMPTAGE.....	83
OUVRAGE DE REPARTITION.....	83
OUVRAGE D'ENTREE DU BASSIN D'EPURATION	85
OUVRAGE DE SORTIE DU BASSIN D'EPURATION.....	87
DIGUE POUR BASSINS	89
ETANG ANAEROBIE.....	91
ETANG FACULTATIF.....	93
ETANG DE MATURATION.....	95
LITS DE SECHAGE	97
CLOTURE	99
BATIMENT D'EXPLOITATION.....	101
LOGE GARDIEN.....	103
PISTES D'ACCES.....	104
ANNEXES :	106

Branchements particuliers

Les branchements particuliers sont des ouvrages reliant une ou deux propriétés au réseau collectif d'assainissement. Ils se composent de trois parties essentielles :

- ***Le regard de façade*** : C'est un mini regard appelé aussi ***fosse réceptrice*** ou ***boîte de branchement*** permettant le raccordement des canalisations intérieures collectant les eaux vannes et ménagères ou les eaux de pluie d'une propriété au réseau public d'assainissement. Ce regard doit être disposé en bordure de la voie publique et sur la façade de la propriété à raccorder .
- ***La canalisation de branchement*** : c'est une conduite de diamètre minimal D.200 mm pour les eaux usées et D.300 mm pour les eaux pluviales. La pente est égale au minimum à 2% et l'angle de raccordement est compris entre 60° et 45° dans le sens de l'écoulement sauf si la chute est supérieure au diamètre aval, l'angle 90° est autorisé.
- ***Les dispositifs de raccordement*** : le raccordement de la canalisation de branchement sur le collecteur public se fait soit par le biais du ***regard borgne*** (dispositif non visitable dont les dimensions sont réduites au diamètre du collecteur sur lequel se fait le raccordement), soit par ***branchement direct (culotte ou tulipe)***.

Les branchements devront être rigoureusement étanches de façon à éviter l'intrusion éventuelle d'eau de la nappe et inversement des eaux usées vers la nappe.

Ouvrage :	REGARD DE FAÇADE
Normes :	Marocaine : NM 03.7.052 à 059, NM 00.1.002, NM 10.1.008 / 020 / 021 AFNOR : NF P 16-346-1, NF P 16-346-2, NF EN 476
Définition :	Le regard de façade , appelé aussi fosse réceptrice ou boîte de branchement , est un ouvrage en béton armé de section carrée qui doit être disposé en bordure du trottoir sur la façade de la propriété à raccorder.
Rôle de l'ouvrage :	Il permet le raccordement des canalisations intérieures collectant les eaux vannes et ménagères ou les eaux pluviales au réseau public d'assainissement.
Implantation :	Il est implanté à la limite de la propriété privée (sous trottoir)
Critères de conception :	Sa conception doit respecter les critères de fonctionnalité et de mise en œuvre. Il doit être de section carrée, non encombrant, d'entretien simple et facile. Il doit pouvoir recevoir toutes les eaux qui sortent de l'immeuble et permettre leur évacuation vers le réseau public. Le regard de façade est réalisé en béton armé classe B2 dosé à 350kg/m ³ . Le dispositif d'obstruction doit être arasé au niveau du sol.

Dimensions possibles en fonction des paramètres pertinents :	
Section interne	0,50 m x 0,50 m (Regard de façade simple) ; 0,80 m x 0,60m (Regard de façade double)
Profondeur minimale	H ≈ 0.8m
Profondeur maximale	H ≈ 1,20m
Epaisseur parois	0,12m (Boite de branchement simple) ou 0.15m (Boite de branchement double)
Epaisseur Radier	0,15m
Epaisseur béton propreté	0,10m
Matériau	Béton armé classe B2 dosé à 350kg/m ³
Ferraillage	Légèrement armé (40 kg acier/m ³ de béton)
Dispositif d'obstruction	Trappe en béton armé classe B2 avec cornière

Tolérances :	Il n'est pas imposé de profondeur au radier, celle-ci est à définir en fonction des contraintes d'encombrement du sous sol et du calage du réseau public
---------------------	--

Définition des prix :
(*)

Ce prix rémunère à l'unité la réalisation du regard de façade et se rapporte à tous les travaux de génie civil conformément aux plans types d'exécutions approuvés par le maître d'ouvrage.

Ces travaux comprennent notamment les suggestions suivantes :

- Les sondages et l'implantation définitive des ouvrages sur le terrain,
- Les étalements et blindages,
- L'épuisement de l'eau de surface et de ruissellement autour des terrassements de l'ouvrage,
- Les dispositions nécessaires pour assurer l'étanchéité de l'ouvrage contre les eaux, de surface, de ruissellement et de nappe,
- Le nettoyage et le compactage du fond de fouilles,
- La réalisation du béton de propreté sur 10 cm d'épaisseur en béton type B5 dosé au minimum à 200 kg/m³.
- La fourniture et la mise en place des coffrages soignés, en bois ou métalliques,
- La fourniture, le façonnage et la mise en place de ferrailage, conformément aux plans d'exécutions approuvés par le maître d'ouvrage,
- La fourniture et transport des agrégats agréés par le maître d'œuvre, pour la préparation des bétons,
- La préparation, le transport et la mise en place avec vibration du béton type B2 dosé au minimum à 350 kg/m³ de ciment CPJ 45 ou équivalent et présentant à 28 jours, une résistance nominale à la compression, d'au moins 270 bars,
- Les adjuvants éventuellement nécessaires pour obtenir les caractéristiques prescrites pour une mise en oeuvre convenable,
- Les sujétions dues à l'emploi d'appareils vibrateurs, notamment les frais nécessités par le renforcement des coffrages,
- Le traitement des reprises de bétonnage,
- Le traitement des surfaces, présentant des dégradations ou un fini non conforme aux indications des plans d'exécution,
- Le repiquage des trous de scellement,
- La pose et scellement du cadre et tampon de couverture, selon le plan d'exécution,
- Le grattage des salissures et bavures de mortier ou de laitance collées aux sols et aux parements,
- Les sujétions dues aux réservations dans les bétons, pour conduites, fourreaux et pièces métalliques diverses,
- Les frais occasionnés par les prélèvements et les essais de contrôle de qualité des bétons et de leurs composants effectués par l'entreprise.

(*) : Généralement le prix d'un branchement particulier englobe le regard de façade, la canalisation de liaison sur un linéaire moyen en fonction de l'implantation du réseau public par rapport au regard de façade et au regard borgne.

Ouvrage :	CANALISATION DE BRANCHEMENT
Normes :	Marocaine : NM 05.6.046, NM 12.001.à 017 AFNOR : NF EN 476, NF P 16-352, NF P 41-213, NF T-54-002
Définition :	On appelle canalisation de branchement, les conduites de raccordement utilisées pour relier le regard de façade au réseau public.
Rôle de l'ouvrage :	Il permet le raccordement et le transport des eaux vannes et ménagères ou les eaux pluviales de l'intérieur d'un immeuble au réseau public d'assainissement.
Implantation :	<ul style="list-style-type: none"> - traverse le trottoir et la voirie vers le réseau public - angle de raccordement dans le sens d'écoulement compris entre 60° et 45°, sauf si chute > Ø aval, angle 90° est autorisé - profondeur minimale de couverture sous chaussée à respecter - largeur de la tranchée = 0,60 m.
Critères de dimensionnement :	Les caractéristiques dimensionnelles doivent respecter les indications données dans la norme NF T 54-002. Les éléments de canalisation doivent être lisses, exempt de défauts nuisibles à leur qualité. Son tracé doit être rectiligne en plan et en profil en long. Les matériaux souhaités sont le PVC série I ou le PEHD SN4. La pente minimale est égale à 2%. Le diamètre minimal est Ø200.
Dimensions possibles et tolérances :	<ul style="list-style-type: none"> - DN minimal (raccordement des eaux usées) : 200mm - DN minimal (raccordement des eaux pluviales ou unitaires) : 300mm - Angle de raccordement : incliné de 45° à 60° par rapport à l'axe du réseau public et dans le sens d'écoulement
Exigences :	<ul style="list-style-type: none"> - Etablir parmi les plans d'exécution, les profils en travers de coordination des réseaux pour vérifier les croisements de la conduite de branchement avec les réseaux divers implantés sous le trottoir et sous la voirie. - Réduire les traversées des chaussées existantes en regroupant les branchements par un réseau tertiaire

Définition des prix : (*)

Ce prix rémunère au mètre linéaire la réalisation de la canalisation de branchement . Il se rapporte à tous les travaux de génie civil et de pose de conduites et accessoires, conformément aux plans types d'exécutions approuvés par le maître d'ouvrage

Ces travaux comprennent notamment les suggestions suivantes :

- Les sondages et l'implantation définitive des ouvrages sur le terrain,
- Les terrassements en tranchée en terrain de toute nature,
- Les étaielements et blindages,
- L'épuisement de l'eau de surface et de ruissellement autour des terrassements de l'ouvrage,
- Le nettoyage et le compactage du fond de fouilles,
- La fourniture et réalisation du lit de pose en sable sur une épaisseur de 10 cm et en gravillons concassés sur une épaisseur de 15 cm si le fond de fouille est rocheux et une épaisseur de 20 cm s'il y a risque de ruissellement d'eau.
- La fourniture, transport et pose de conduite de branchement,
- Le remblais compacté de la tranchée,
- Les travaux de raccordement du branchement avec la conduite de rejet d'habitation,
- Le raccordement du branchement avec le regard de la conduite de collecte des eaux usées,
- La confection et finition de la boîte de branchement type individuel ou double, selon le plan d'exécution,
- La fourniture, pose et scellement du cadre et tampon de la boîte de branchement,
- Les frais occasionnés par les essais de contrôle de qualité des travaux.

(*) : Généralement le prix d'un branchement particulier englobe le regard de façade, la canalisation de liaison sur un linéaire moyen en fonction de l'implantation du réseau public par rapport au regard de façade et au regard borgne.

Ouvrage :	REGARD BORGNE
Normes :	Marocaine : NM 03.7.052 à 059, NM 00.1.002, NM 10.1.008 / 020 / 021 AFNOR : NF P 16-346-1, NF P 16-346-2, NF EN 476
Définition :	Le regard borgne est un ouvrage en béton (mini regard non visitable), de section carrée et dont les dimensions sont réduites au diamètre du collecteur sur lequel se fait le raccordement.
Rôle de l'ouvrage :	Il permet de raccorder la canalisation de branchement au réseau public d'assainissement.
Implantation	Sur le réseau public (ouvrage enterré)
Critères de dimensionnement :	Son dimensionnement doit respecter les critères de fonctionnalité et de mise en œuvre.

Dimensions possibles en fonction des paramètres pertinents :	
Section interne	<ul style="list-style-type: none"> • 0,4 x 0,6 pour $\varnothing \leq 400$ • $\varnothing \times 0,6$ pour $\varnothing > 400$
Profondeur minimale	$H = \varnothing + 0,30m$
Epaisseur parois	0,15m
Epaisseur Radier	0,20m
Epaisseur béton propreté	0,10m
Matériau	Béton légèrement armé dosé à $350kg/m^3$
Dalette de recouvrement	Trappe en béton armé classe B2 avec cornière (épaisseur = 0,15m)
Niveau de raccordement	$\geq D/2$ de la conduite maîtresse

Tolérances :	<ul style="list-style-type: none"> - REGARD borgne rehaussé dans le cas où le réseau public est très profond - Possibilité de raccorder la canalisation de branchement avec un angle droit dans les regards borgnes rehaussés ; - A réaliser de préférence sur des conduites de diamètre $\leq \varnothing 800$ car au delà le regard borgne devient une véritable chambre enterrée, qu'il faut accompagner par une note de calcul de génie civil. - Possibilité de se raccorder sur un regard de visite au droit des niches ou le cas échéant sous une hauteur maximale de 0,30m par rapport à ces niches.
---------------------	--

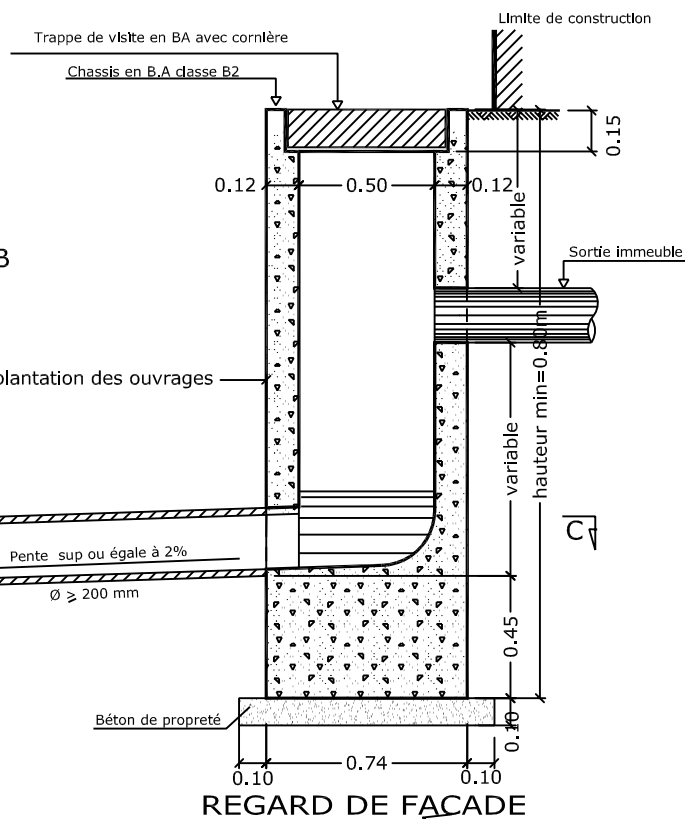
<p>Définition des prix (*)</p>	<p>Ce prix rémunère à l'unité, la réalisation du regard borgne sur conduite DN \leq Ø800 et se rapporte à tous les travaux de génie civil conformément aux plans types d'exécutions approuvés par le maître d'ouvrage.</p> <p>Ces travaux comprennent notamment les suggestions suivantes :</p>
	<ul style="list-style-type: none"> - Les sondages et l'implantation définitive des ouvrages sur le terrain, - Les étalements et blindages, - L'épuisement de l'eau de surface et de ruissellement autour des terrassements de l'ouvrage, - Les dispositions nécessaires pour assurer l'étanchéité de l'ouvrage contre les eaux, de surface, de ruissellement et de nappe, - Le nettoyage et le compactage du fond de fouilles, - La réalisation du béton de propreté sur 10 cm d'épaisseur en béton type B5 dosé au minimum à 200 kg/m³. - La fourniture et la mise en place des coffrages soignés, en bois ou métalliques, - La fourniture, le façonnage et la mise en place de ferrailage, conformément aux plans d'exécutions approuvés par le maître d'ouvrage, - La fourniture et transport des agrégats agréés par le maître d'œuvre, pour la préparation des bétons, - La préparation, le transport et la mise en place avec vibration du béton type B2 dosé au minimum à 350 kg/m³ de ciment CPJ 45 ou équivalent et présentant à 28 jours, une résistance nominale à la compression, d'au moins 270 bars, - Les adjuvants éventuellement nécessaires pour obtenir les caractéristiques prescrites pour une mise en oeuvre convenable, - Les sujétions dues à l'emploi d'appareils vibrateurs, notamment les frais nécessités par le renforcement des coffrages, - Le traitement des reprises de bétonnage, - Le traitement des surfaces, présentant des dégradations ou un fini non conforme aux indications des plans d'exécution, - Le repiquage des trous de scellement, - La pose et scellement du cadre et tampon de couverture, selon le plan d'exécution, - Le grattage des salissures et bavures de mortier ou de laitance collées aux sols et aux parements, - Les sujétions dues aux réservations dans les bétons, pour conduites, fourreaux et pièces métalliques diverses, - Les frais occasionnés par les prélèvements et les essais de contrôle de qualité des bétons et de leurs composants effectués par l'entreprise.

(*) : Généralement le prix d'un branchement particulier englobe le regard de façade, la canalisation de liaison sur un linéaire moyen en fonction de l'implantation du réseau public par rapport au regard de façade et au regard borgne.

BRANCHEMENT PARTICULIER SIMPLE

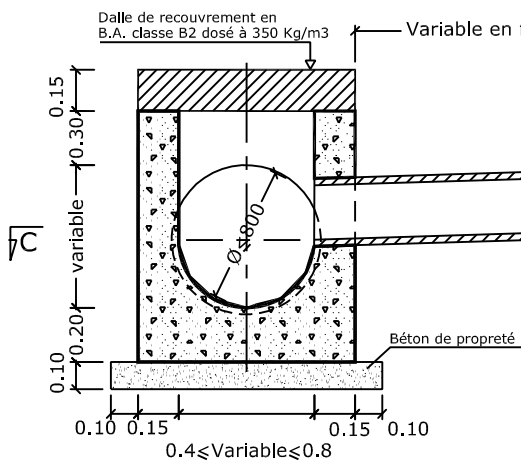
REGARD DE FAÇADE SIMPLE / CANALISATION DE BRANCHEMENT / REGARD BORGNE

REGARD DE FAÇADE



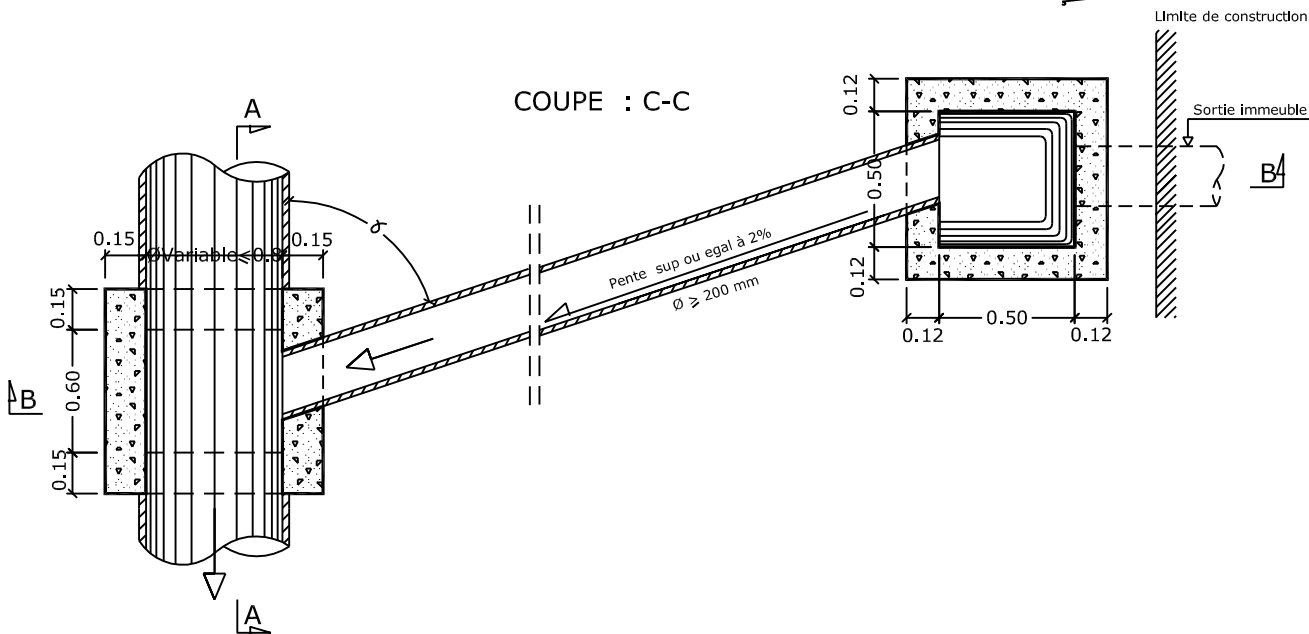
COUPE : B-B

Regard borgne

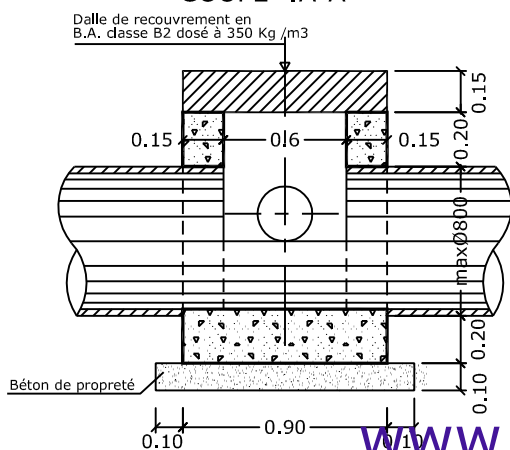


REGARD DE FAÇADE

COUPE : C-C



COUPE : A-A



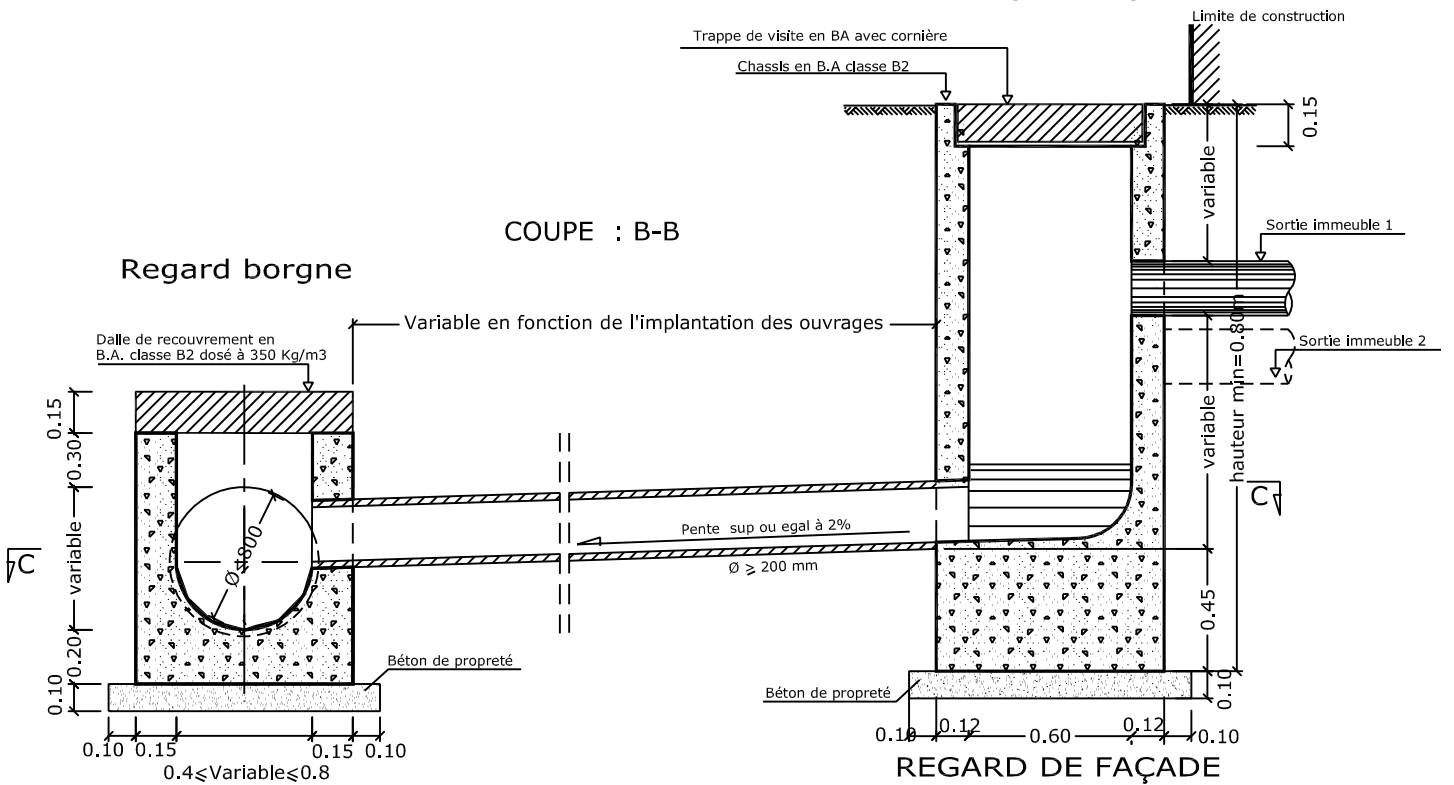
- ANGLE DE RACCORDEMENT α COMPRIS ENTRE 45° ET 60°
- POUR DES CHUTES > Ø AVAL LE RACCORDEMENT ORTHOGONALE EST POSSIBLE

BRANCHEMENT PARTICULIER DOUBLE

REGARD DE FAÇADE DOUBLE / CANALISATION DE BRANCHEMENT / REGARD BORGNE

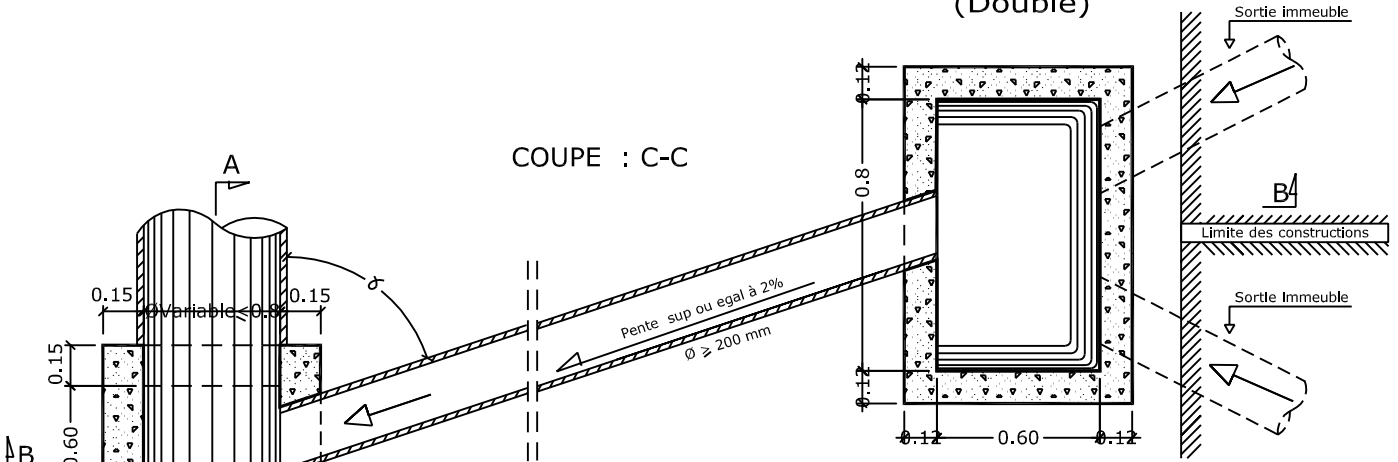
REGARD DE FAÇADE (Double)

COUPE : B-B

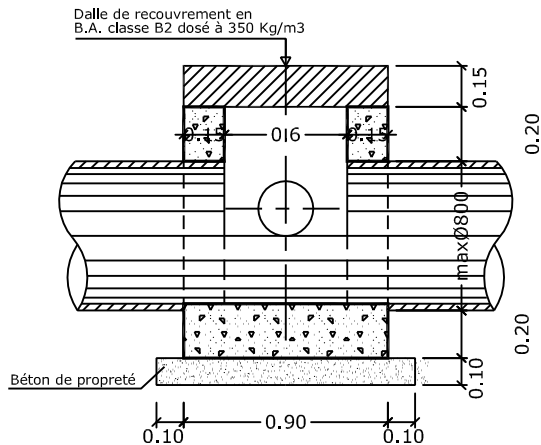


REGARD DE FAÇADE (Double)

COUPE : C-C



COUPE : A-A

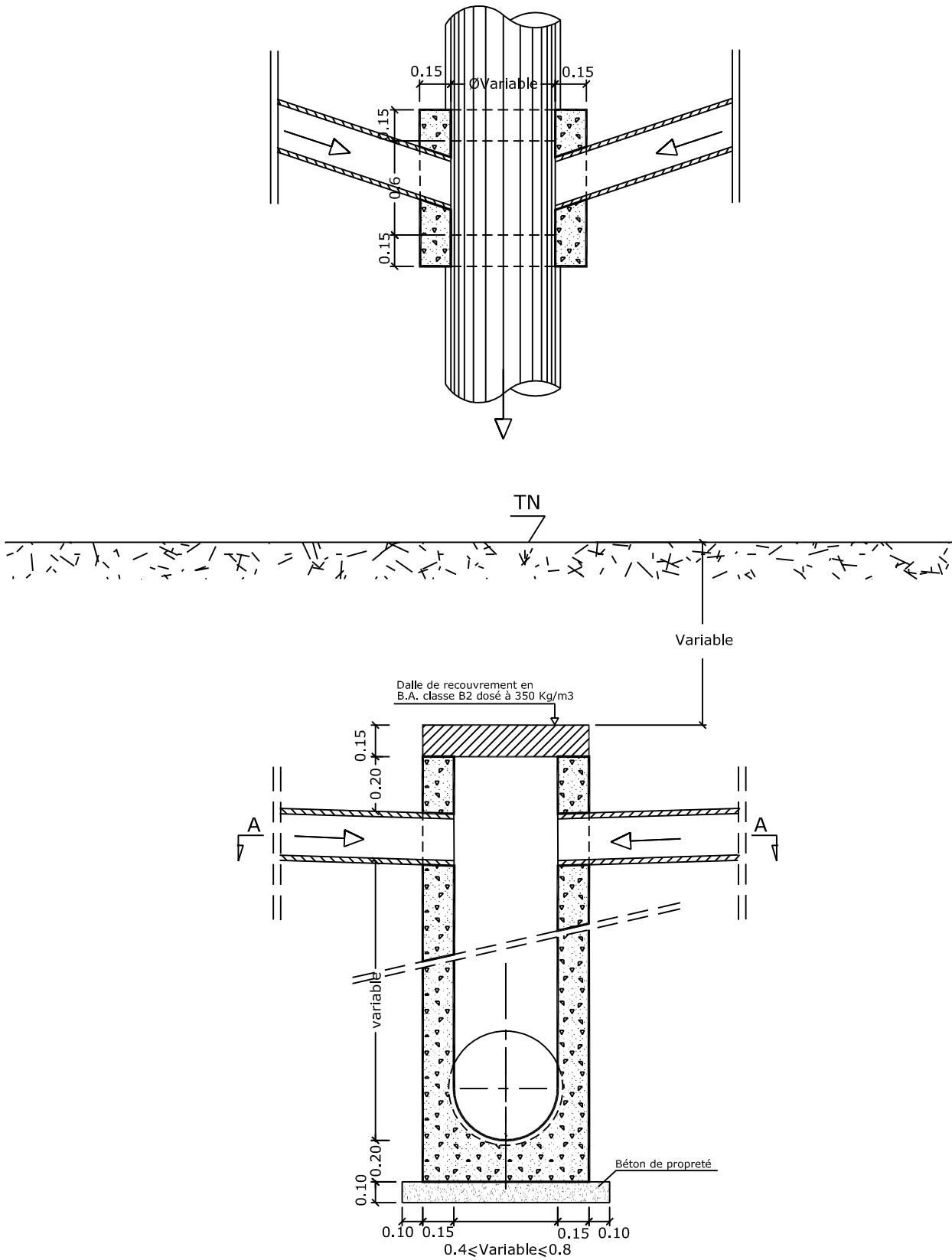


- ANGLE DE RACCORDEMENT α COMPRIS ENTRE 45° ET 60°
- POUR DES CHUTES > Ø AVAL LE RACCORDEMENT ORTHOGONALE EST POSSIBLE

BRANCHEMENT PARTICULIER

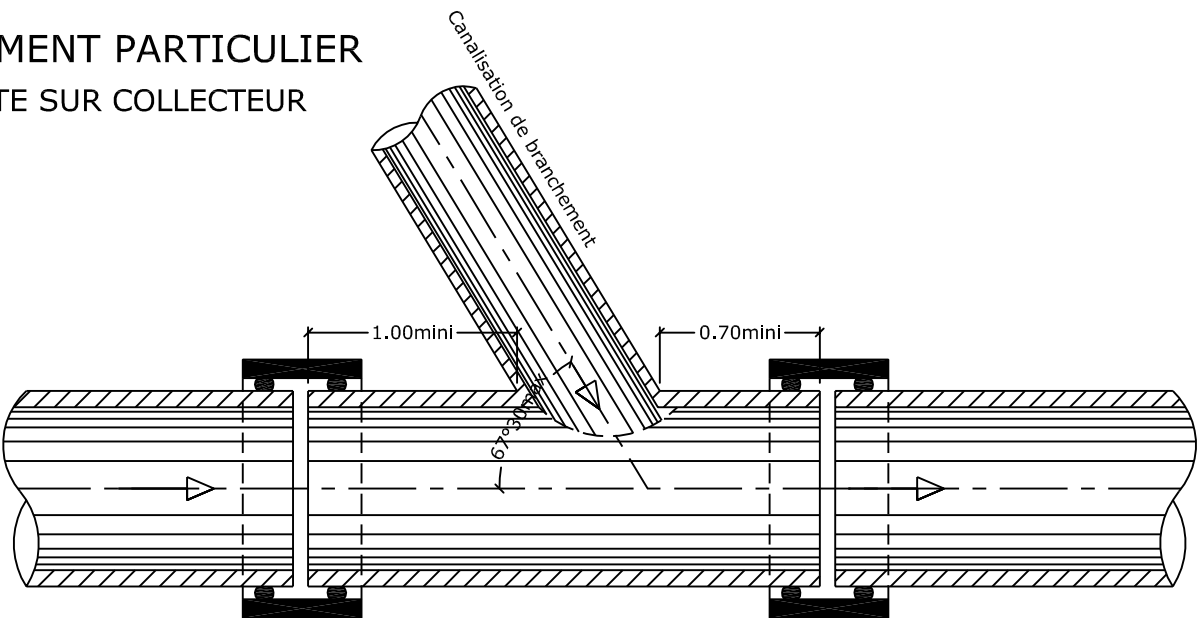
REGARD BORGNE REHAUSSE

COUPE : A-A

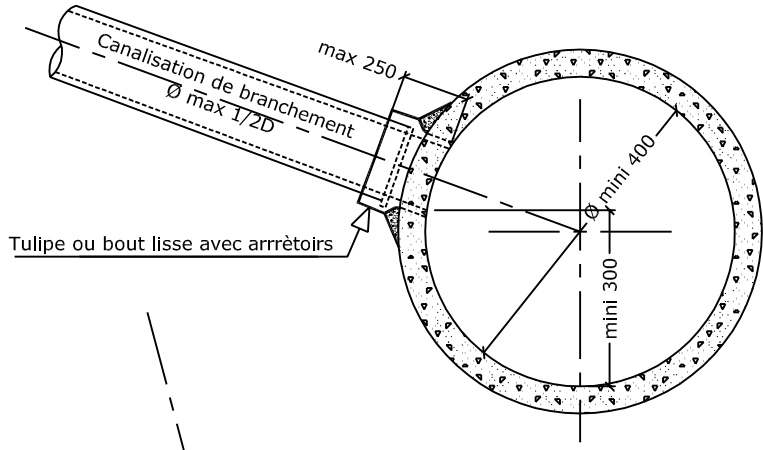


Ouvrage :	BRANCHEMENT PAR CULOTTE, PAR TULIPE OU PAR PIQUAGE
Normes :	Marocaine : NM 05.6.046 AFNOR : NF P 16-352, NF P 41-212 / 213, NF EN 476.
Définition :	Les culottes et les tulipes sont des raccords permettant le raccordement direct des branchements sur les conduites formant le réseau public d'assainissement.
Rôle de l'ouvrage :	permet le raccordement direct d'une canalisation de branchement transportant des eaux vannes et ménagères ou les eaux pluviales au collecteur du réseau public d'assainissement.
Implantation	Liaison entre la canalisation de branchement et le réseau public
Exigences	<ul style="list-style-type: none"> - par culotte : - sur canalisation de faible diamètre ($\varnothing < 0,4m$) ; <ul style="list-style-type: none"> - longueur minimum de raccordement 1,00m en amont et 0,70m en aval. - ouvrages préfabriqués. - par tulipe ou bout lisse : <ul style="list-style-type: none"> - sur canalisation en béton armé ou non armé de diamètre $\geq \varnothing 400$; - perpendiculaire à l'axe de raccordement ; - \varnothing_{\max} branchement $\leq \frac{1}{2} \varnothing$ collecteur ; - L_{\max} bout = 250mm. - par raccord de piquage avec collage au mortier adhésif : <ul style="list-style-type: none"> - sur canalisation de faible diamètre ($\varnothing < 0,4m$) ; - minimum 0,60m de raccordement en amont et aval.
Définition des prix	Ce prix rémunère à l'unité, la fourniture, le transport et la pose de culotte (tulipe ou bout lisse ou raccord de piquage) pour le raccordement de la canalisation de branchement au réseau public d'assainissement, y compris déblai, remblais compacté, coupe, mise en place et assemblage des tuyaux y compris façonnage des bouts, joints, essais d'étanchéité et d'écoulement et toutes sujétions.

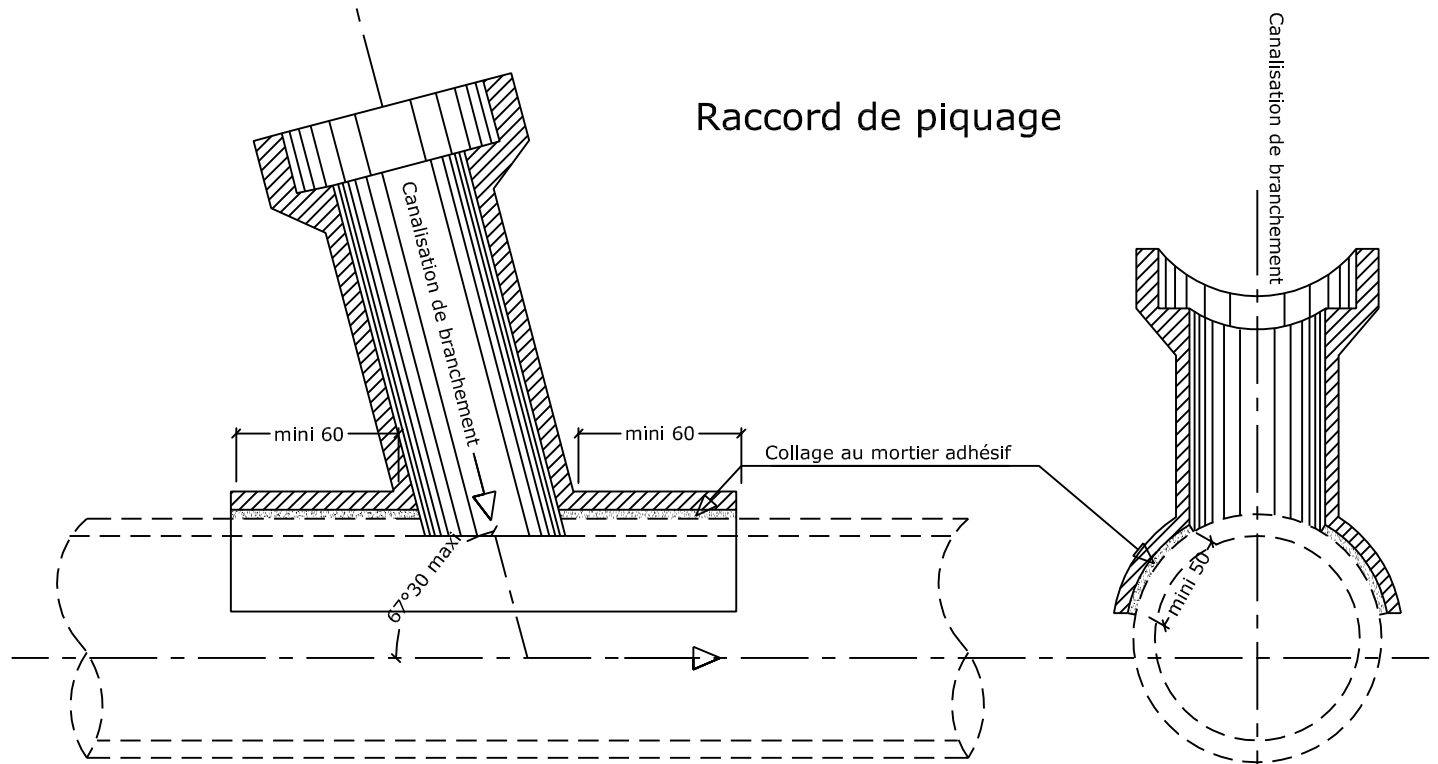
**BRANCHEMENT PARTICULIER
PAR CULOTTE SUR COLLECTEUR**



**BRANCHEMENT PARTICULIER
PAR TULIPE OU BOUT LISSE AVEC ARRETOIRS SUR COLLECTEUR**



Raccord de piquage



Ouvrages de collecte en surface

On distingue deux catégories d'ouvrages de collecte en surface des eaux pluviales : les ouvrages d'engouffrement, en tête et sur le cours du réseau principal tels que les bouches d'égouts à avaloirs ou à grilles et les ouvrages de collecte et de transport tels que les fossés, gargouilles, caniveaux :

- **Bouches d'égout** : ouvrages destinés à collecter les eaux de surface, elles sont généralement disposés à l'exutoire des aires de potentialité de débits de 40 l/s.

Ces bouches d'égout devront avoir une profondeur maximale de 1,50m et un dispositif de fermeture en fonte ductile permettant les nettoyages répétitifs sans dégrader les tampons.

En définitif, on distingue deux types de bouches d'égout :

- **Bouche d'égout à grille** : ouvrage sous chaussée avec ou sans décantation.
- **Bouche d'égout à avaloir** : ouvrage sous trottoir avec ou sans décantation.

Les bouches avec décantation sont prévues dans les zones sahariennes (sable) ou si le réseau risque de ne pas faire l'objet d'un entretien permanent, ces bouches comporteront aussi un panier amovible permettant d'arrêter les déchets.

- **Fossés** : ouvrage destiné à la collecte et au transport des eaux provenant des chaussées.
- **Gargouilles** : ouvrages ayant pour rôle la liaison entre les descentes de gouttières et les caniveaux en évitant ainsi les ruissellements intempestifs sur les trottoirs. ces ouvrages ne sont envisageables que s'il n'existe pas de réseau de collecte des eaux pluviales.
- **Caniveaux** : ce sont des accessoires de la voirie destinés à la collecte des eaux pluviales ruisselant sur le profil transversal de la chaussée et des trottoirs, et au transport de ces eaux jusqu'aux bouches d'égout.

Ouvrage :	BOUCHES D'EGOUT A GRILLE
Normes :	Marocaine : NM 03.7.052 à 059, NM 00.1.002, NM 10.1.027, NM 01.4.047 AFNOR : NF P 98-302, NF EN 124, NF EN 1253 -1 à 4, NF P 16-342, NF P 16-343
Définition :	Ce sont des ouvrages d'engouffrement des eaux pluviales constitués d'une fosse de section carrée en béton, d'une grille concave à cadre carré en fonte ductile.
Rôle de l'ouvrage :	Ces ouvrages d'engouffrement permettent de collecter les eaux de surface. Des systèmes de décantation sont prévues constitués d'un panier amovible permettant d'arrêter les déchets. Le départ conduite est prévue à 0,30m au dessous de la côte du fond.
Implantation :	Isolées ou accolées à un regard de visite, elles sont implantées à l'exutoire des aires à drainer, dans les zones basses d'accumulation des eaux pluviales ; en tête et sur le cours du réseau principal.
Composantes de l'ouvrage :	constitué d'une fosse carrée, un panier ramasse boues, une grille concave à cadre carré en fonte ductile avec système de verrouillage.

Dimensions possibles en fonction des paramètres pertinents :	
- Section interne	0,75 m x 0,75m
- Profondeur	généralement \leq 1,50m
- Epaisseur des voiles	0,15m
- Epaisseur Radier	0,20 m avec pente de 10%
- Epaisseur béton propreté	0,10m
- Branchement conduite	à 0,30m au dessus de la côte radier ; conduite (\varnothing 300, pente mini 2%)
- Dispositif fermeture	grille concave (flèche 0,10m) à cadre carré (0,80 x 0,80) en fonte ductile D400 sous chaussée avec système de verrouillage.
- Panier ramasse boues	tronconique à trou de 12mm en tôle galvanisée
- Matériau	béton dosé à 350kg/m ³ avec adjonction d'hydrofuge de masse en présence de nappe
- Ferrailage	Légèrement armé – 60 kg acier /m3 de béton.

Exigences :	<ul style="list-style-type: none"> - voiles à réaliser en béton classe B2 non armé. Epaisseurs des voiles : 0,15m ; - grille (trous \varnothing12mm) concave en fonte ductile classe D400 avec système de verrouillage ; - panier ramasse boue tronconique à trou de 12mm en tôle galvanisée ; - fosse de décantation nécessairement pour la zone saharienne ; - raccordement sur regard de visite soit accolé soit par une conduite \varnothing300 (isolée)
--------------------	---

Définition des prix :

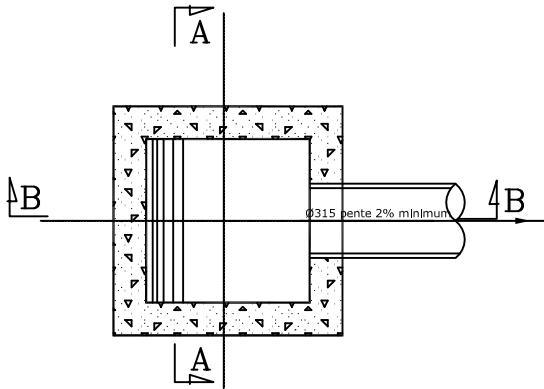
Ce prix rémunère à l'unité, la réalisation de la bouche d'égout y compris raccordement, grille (trous Ø12mm) concave à cadre carré en fonte ductile classe D400 sous chaussée avec système de verrouillage, panier ramasse boues et tous les travaux de génie civil conformément aux plans types d'exécutions approuvés par le maître d'ouvrage.

Ces travaux comprennent notamment les suggestions suivantes :

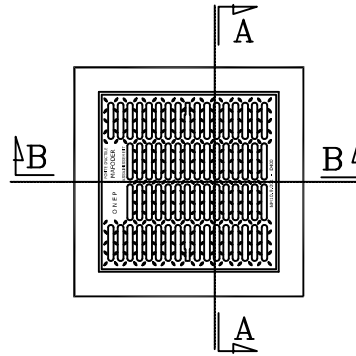
- Les sondages et l'implantation définitive des ouvrages sur le terrain,
- Les étaitements et blindages,
- L'épuisement de l'eau de surface et de ruissellement autour des terrassements de l'ouvrage,
- Les dispositions nécessaires pour assurer l'étanchéité de l'ouvrage contre les eaux, de surface, de ruissellement et de nappe,
- Le nettoyage et le compactage du fond de fouilles
- La réalisation du béton de propreté sur 10 cm d'épaisseur en béton type B5 dosé au minimum à 200 kg/m³.
- La fourniture et la mise en place des coffrages soignés, en bois ou métalliques,
- La fourniture, le façonnage et la mise en place de ferrailage, conformément aux plans d'exécutions approuvés par le maître d'ouvrage,
- La fourniture et transport des agrégats agréés par le maître d'œuvre, pour la préparation des bétons,
- La préparation, le transport et la mise en place avec vibration du béton type B2 dosé au minimum à 350 kg/m³ de ciment CPJ 45 ou équivalent et présentant à 28 jours, une résistance nominale à la compression, d'au moins 270 bars,
- Les adjuvants éventuellement nécessaires pour obtenir les caractéristiques prescrites pour une mise en oeuvre convenable,
- Les sujétions dues à l'emploi d'appareils vibreurs, notamment les frais nécessités par le renforcement des coffrages,
- Le traitement des reprises de bétonnage,
- Le traitement des surfaces, présentant des dégradations ou un fini non conforme aux indications des plans d'exécution,
- Le repiquage des trous de scellement,
- La pose et scellement du cadre et tampon de couverture, selon le plan d'exécution,
- Le grattage des salissures et bavures de mortier ou de laitance collées aux sols et aux parements,
- Les sujétions dues aux réservations dans les bétons, pour conduites, fourreaux et pièces métalliques diverses,
- Les frais occasionnés par les prélèvements et les essais de contrôle de qualité des bétons et de leurs composants effectués par l'entreprise.

BOUCHE D'EGOUT A GRILLE ISOLEE

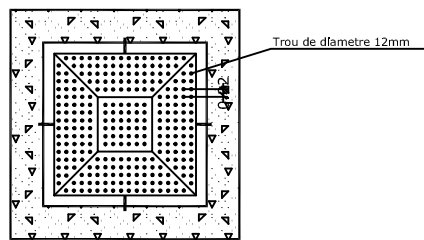
COUPE C-C



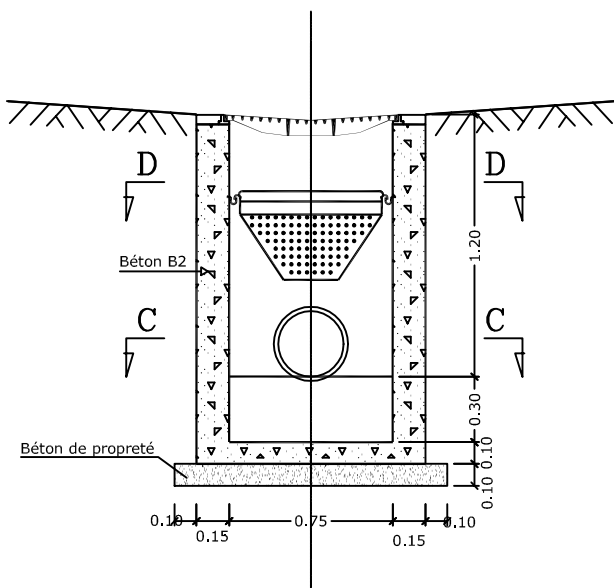
VUE DESSUS



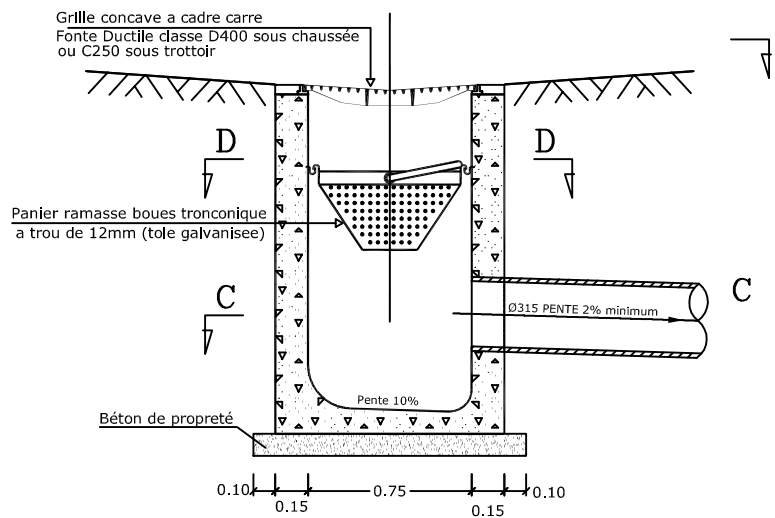
COUPE D-D



COUPE A-A

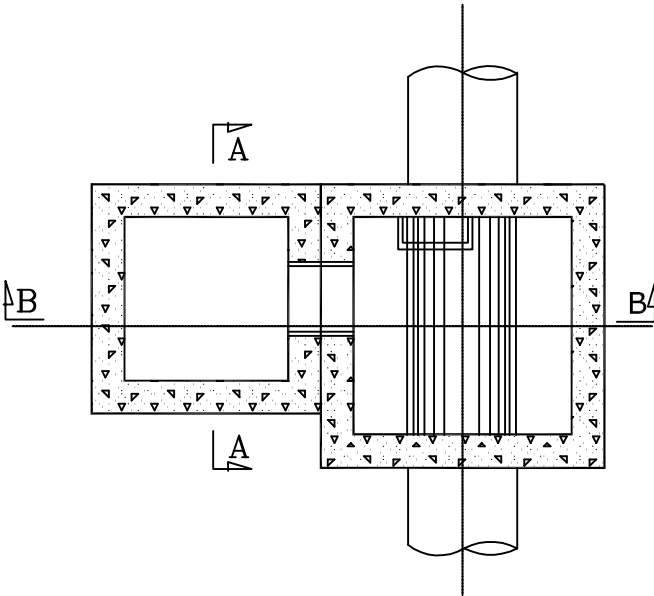


COUPE B-B

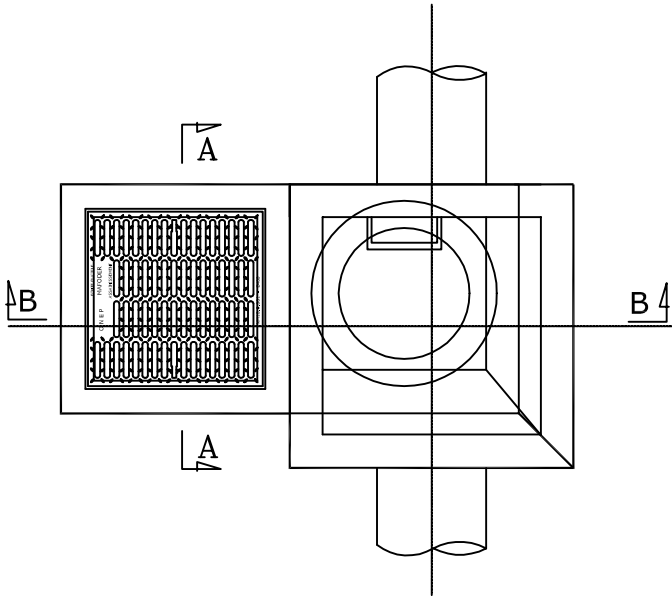


BOUCHE D'EGOUT A GRILLE ACCOLEE A UN REGARD DE VISITE

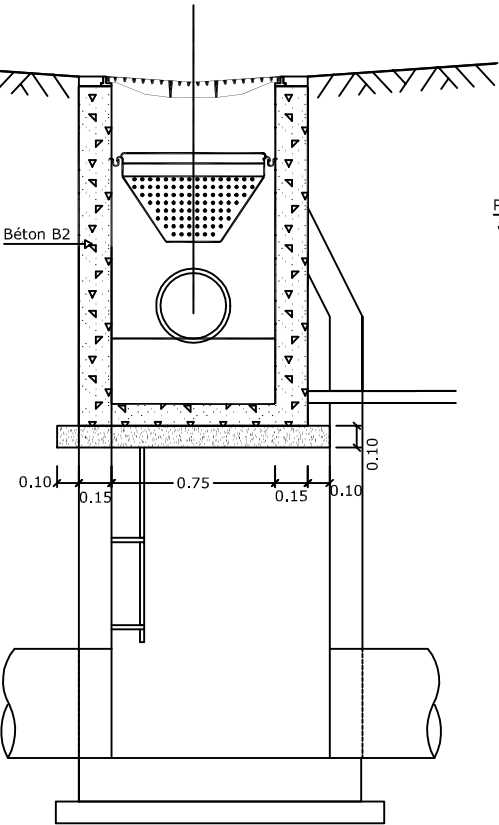
COUPE C-C



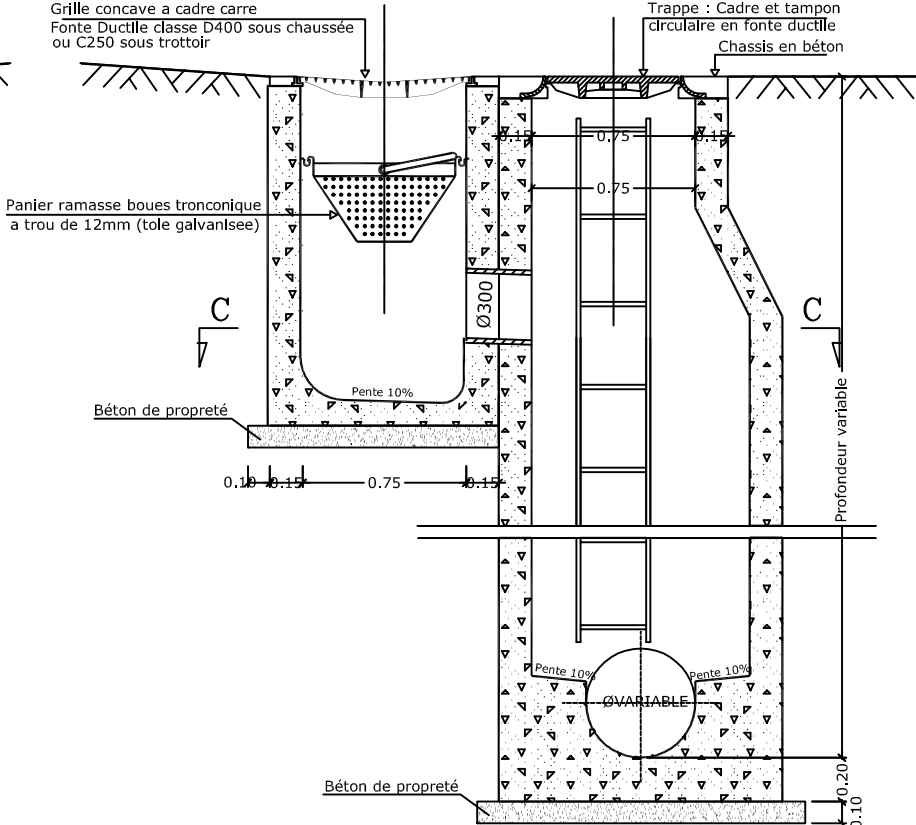
VUE DESSUS



COUPE A-A



COUPE B-B



Ouvrage :	BOUCHES D'EGOUT A AVALOIR
Normes :	Marocaine : NM 03.7.052 à 059, NM 00.1.002, NM 10.1.027, NM 01.4.047 AFNOR : NF P 98-302, NF EN 124, NF EN 1253 -1 à 4, NF P 16-342, NF P 16-343
Définition :	Ce sont des ouvrages d'engouffrement à avaloir constitués d'une fosse de section carrée en béton, d'un tampon en fonte ductile classe C250 et cadre carré avec trou de 12mm et système de verrouillage.
Rôle de l'ouvrage :	Ces ouvrages d'engouffrement permettent de collecter les eaux de surface. Des systèmes de décantation sont prévues constitués d'un panier amovible permettant d'arrêter les déchets. Le départ conduite est prévue à 0,30m au dessous de la côte du fond.
Implantation :	disposées à l'exutoire des aires à drainer, au niveau des zones basses, en tête et sur le cours du réseau principal, isolées ou accolées à un regard de visite.
Composantes de l'ouvrage :	constitué d'une fosse carrée, un panier ramasse boues, un tampon en fonte ductile avec trou de 12mm, avaloir et système de verrouillage.

Dimensions possibles en fonction des paramètres pertinents :	
- Section interne	0,75mx0,75m
- Profondeur	généralement $\leq 1,50m$
- Epaisseur voiles	0,15m
- Epaisseur Radier	0,20m avec pente de 10%
- Epaisseur béton propriété	0,10m
- Branchement conduite	à 0,30m au dessus de la côte radier ; conduite ($\varnothing 300$, pente mini 2%)
- Etanchéité	par un joint souple
- Dispositif fermeture	tampon en fonte ductile classe C250 et cadre carré (0,75 x 0,75) avec trou de 12mm
- Panier ramasse boues	tronconique à trou de 12mm en tôle galvanisée
- Matériau	béton dosé à $350kg/m^3$ avec adjonction d'hydrofuge de masse en présence de nappe
- Ferrailage	Légèrement armé – 60 kg acier /m3 de béton.

Exigences :	<ul style="list-style-type: none"> - voiles à réaliser en béton classe B2 non armé pour les épaisseurs de 0,15m et légèrement armé pour des épaisseurs de 0,12m ; - tampon en fonte ductile classe C250 et cadre carré (0,75 x 0,75) avec trou de 12mm et système de verrouillage. - avaloir placé côté bordure trottoir. - panier ramasse boue tronconique à trou de 12mm en tôle galvanisée. - fosse de décantation nécessairement pour la zone saharienne ; - raccordement sur regard de visite.
--------------------	---

Définition des prix :

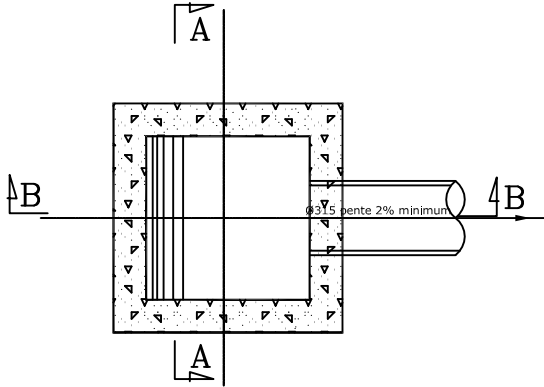
Ce prix rémunère à l'unité, la réalisation de la bouche d'égout y compris raccordement, tampon en fonte ductile classe C250 et cadre carré (0.75x0.75) avec trou 12mm et système de verrouillage, panier ramasse boues et tous les travaux de génie civil conformément aux plans types d'exécutions approuvés par le maître d'ouvrage.

Ces travaux comprennent notamment les suggestions suivantes :

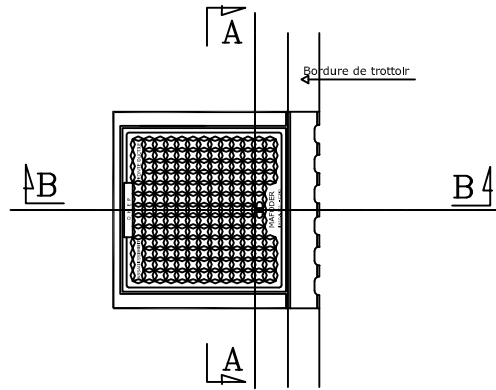
- Les sondages et l'implantation définitive des ouvrages sur le terrain,
- Les étaitements et blindages,
- L'épuisement de l'eau de surface et de ruissellement autour des terrassements de l'ouvrage,
- Les dispositions nécessaires pour assurer l'étanchéité de l'ouvrage contre les eaux, de surface, de ruissellement et de nappe,
- Le nettoyage et le compactage du fond de fouilles
- La réalisation du béton de propreté sur 10 cm d'épaisseur en béton type B5 dosé au minimum à 200 kg/m³.
- La fourniture et la mise en place des coffrages soignés, en bois ou métalliques,
- La fourniture, le façonnage et la mise en place de ferrailage, conformément aux plans d'exécutions approuvés par le maître d'ouvrage,
- La fourniture et transport des agrégats agréés par le maître d'œuvre, pour la préparation des bétons,
- La préparation, le transport et la mise en place avec vibration du béton type B2 dosé au minimum à 350 kg/m³ de ciment CPJ 45 ou équivalent et présentant à 28 jours, une résistance nominale à la compression, d'au moins 270 bars,
- Les adjuvants éventuellement nécessaires pour obtenir les caractéristiques prescrites pour une mise en oeuvre convenable,
- Les sujétions dues à l'emploi d'appareils vibrateurs, notamment les frais nécessités par le renforcement des coffrages,
- Le traitement des reprises de bétonnage,
- Le traitement des surfaces, présentant des dégradations ou un fini non conforme aux indications des plans d'exécution,
- Le repiquage des trous de scellement,
- La pose et scellement du cadre et tampon de couverture, selon le plan d'exécution,
- Le grattage des salissures et bavures de mortier ou de laitance collées aux sols et aux parements,
- Les sujétions dues aux réservations dans les bétons, pour conduites, fourreaux et pièces métalliques diverses,
- Les frais occasionnés par les prélèvements et les essais de contrôle de qualité des bétons et de leurs composants effectués par l'entreprise.

BOUCHE D'EGOUT A AVALOIR

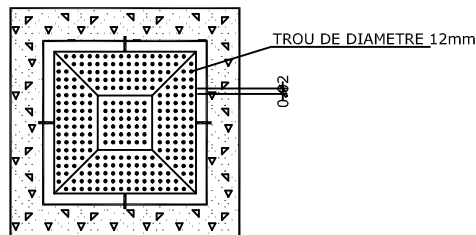
COUPE C-C



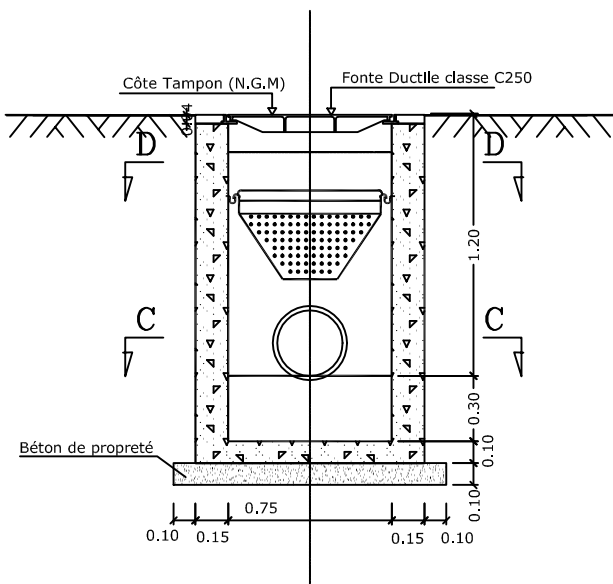
VUE DESSUS



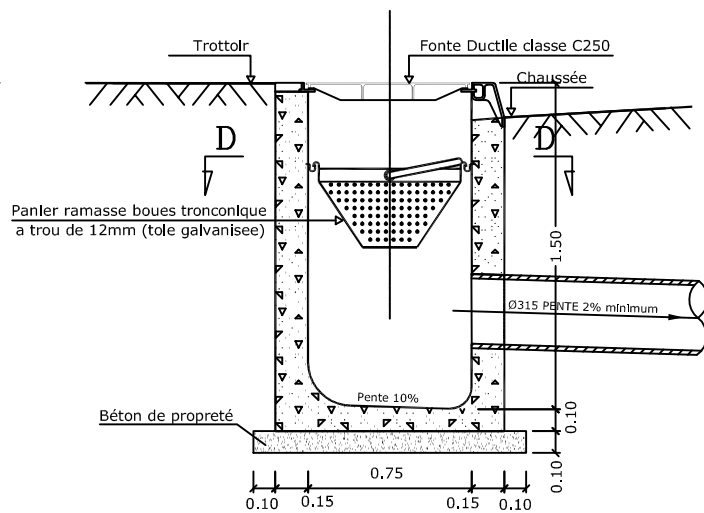
COUPE D-D



COUPE A-A

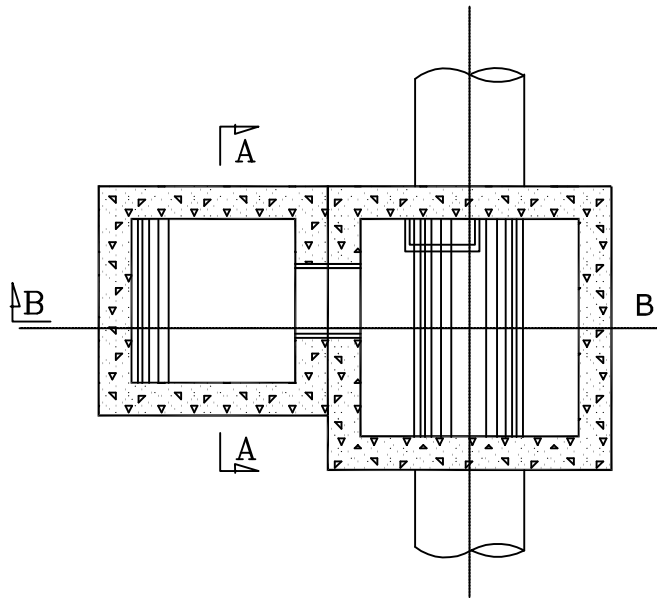


COUPE B-B

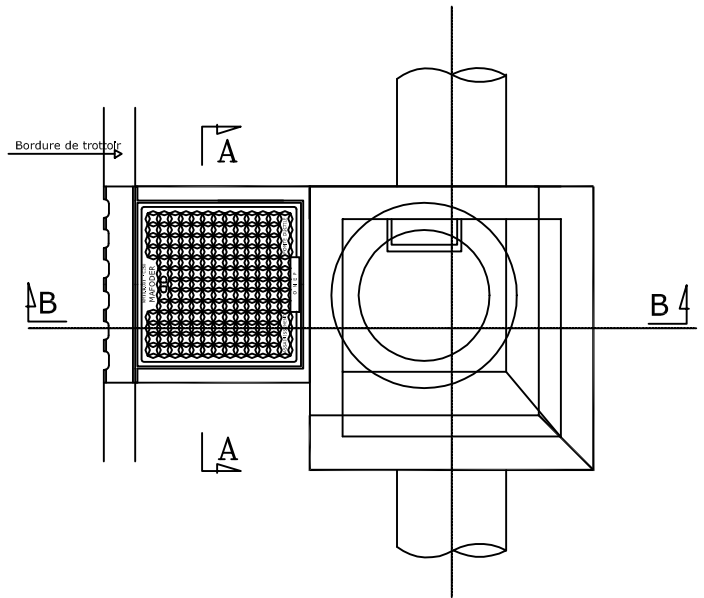


BOUCHE D'EGOUT A AVALOIR ACCOLEE A UN REGARD DE VISITE

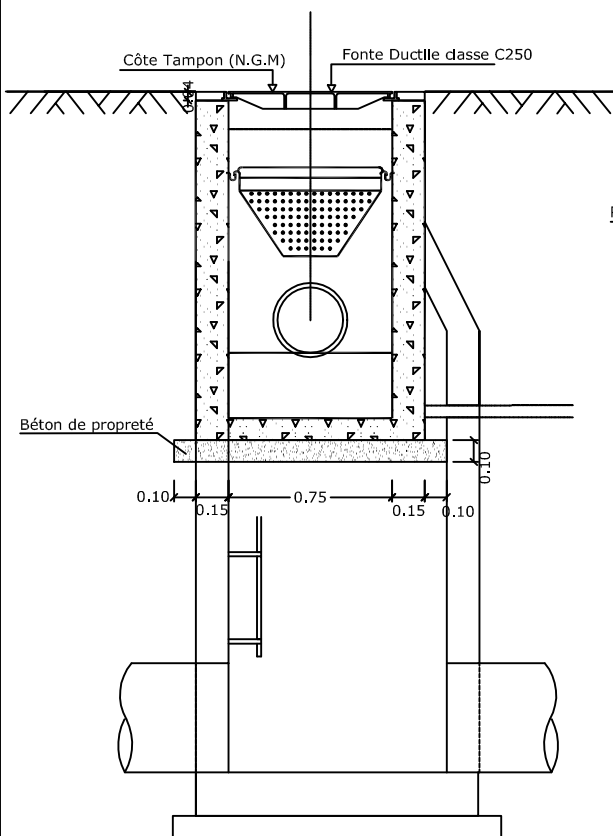
COUPE C-C



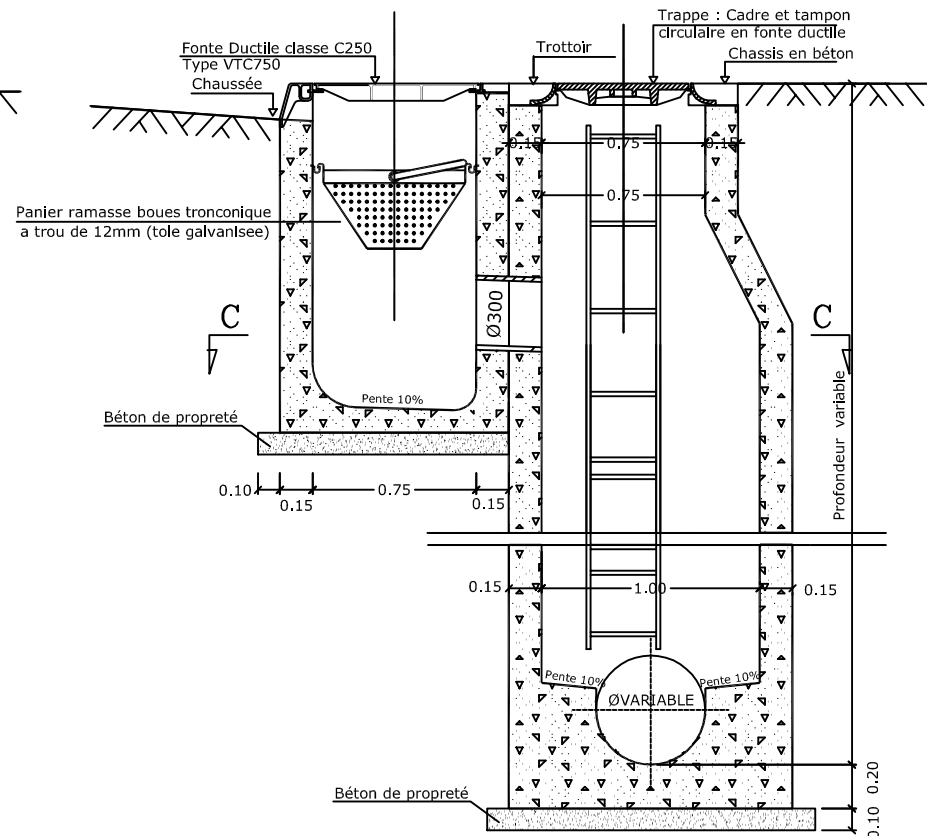
VUE DESSUS



COUPE A-A



COUPE B-B



Ouvrage :	OUVRAGES DE RETENTION
Normes :	Marocaine : NM 10.9.001, NM 10.1.027 AFNOR : NF EN 476, NF P 16-352
Définition :	Ce sont des bassins réservoirs (en terre ou en béton) implantés généralement en amont des agglomérations pour se protéger des inondations et réduire les dimensions des collecteurs aval.
Rôle de l'ouvrage :	<ul style="list-style-type: none"> - s'interposer sur le réseau pour écrêter les pointes de débits, limiter les débordements et réduire les section des canalisations en aval. - s'insérer éventuellement dans le dispositif de traitement des eaux pluviales pour retenir la pollution avant rejet dans le milieu naturel.
Implantation :	les dépressions les plus proches et en amont des réseaux unitaires
Typologie :	<ul style="list-style-type: none"> - Bassin type « rétention », si l'on envisage des techniques alternatives ; les bassins sont transformés en petits ouvrages diffus qui restituent un faible débit ; - Bassin « à sec », si l'on envisage une retenue limitée en volume et dans le temps (espace rare, rendre disponible le site en dehors des crues) ; - Bassin « en eau », si l'on envisage d'exploiter, dans le site urbanisé, les avantages esthétiques d'un plan d'eau permanent (retenue par marnage sous faible hauteur de variation).
Composantes :	<ul style="list-style-type: none"> - corps de bassin : réalisé en creusant à faible profondeur, avec des formes variables liées aux espaces disponibles ; - digues ; - fonds profilés selon des pentes convergentes réglées vers l'axe de symétrie de l'ouvrage par où est aménagée une rigole d'évacuation à faible débit. - ouvrage d'entrée : maçonnerie de moellon ou béton autour de la conduite d'arrivée et protection en béton ou enrochement au droit du point de déversement des eaux - ouvrage de décharge : conduite dans la digue protégée par du béton ou maçonnerie en moellon autour de l'ouvrage. Il est situé au fond pour assurer la vidange du bassin mais assez haut pour éviter le colmatage (bassins sec) ou au niveau du plan d'eau (bassin en eau) - éventuellement dégrillage en amont de l'ouvrage pour éliminer surtout les flottants nuisant à l'esthétique du site surtout pour les bassins en eau.

Dimensions possibles en fonction des paramètres pertinents :	
corps de bassin	formes variables liées aux espaces disponibles
Profil du fond	pentés convergents réglés vers l'axe de symétrie de l'ouvrage par où est aménagée une rigole d'évacuation à faible débit.
Bassins « à sec » :	
- Pentés	doivent rester $\geq 5\%$ pour éviter les stagnations ou dépôts néfastes
- Pentés talus	doivent rester $\leq 1/6$ si l'accès est susceptible d'être autorisé au public ou $\leq 1/2$ dans le cas contraire
Bassins « en eau » :	
- Tirant d'eau minimum	1,50m ; diversification des profondeurs nécessaires pour la conservation de la faune
- Marnage	au moins 0,50m dans l'hypothèse de stockage minimal choisie
Banquette	2 à 4m de large ; tout autour du bassin si l'accès est susceptible d'être autorisé au public.
Pentés	doivent être $\leq 1/6$

Exigences :	<ul style="list-style-type: none"> - le niveau des crêtes qui délimitent le bassin doit rester systématiquement supérieur au niveau des plus hautes eaux (PHE) pour se protéger par exemple, de la crue centennale ; - si l'accès est susceptible d'être autorisé au public, la banquette doit être maintenue sous une hauteur d'eau $\geq 0,25m$; aussi bien pour protéger la végétation aquatique que pour assurer la meilleure protection contre le risque de noyade « à pic ».
--------------------	--

Formules de dimensionnement :	<p>Méthode des volumes : la capacité totale de rétention est obtenue par la formule :</p> $V (m^3) = 10. ha. Sa$ <p>(+ fraction de « Vo » correspondant au début du phénomène)</p> <p>avec Sa : la surface active ($Sa = S.Ca$) en hectares, Ca = coefficient d'apport qui mesure le rendement global de la pluie.</p> <p>ha : la capacité spécifique de stockage (en mm) est déterminée en calculant $q (mm/h) = 360.Q/Sa$; puis sur la courbe de période de retour choisie. On déduit la valeur de ha.</p> <p>Q : débit de fuite en m³/s</p>
--------------------------------------	---

Définition des prix :	<p>Ce prix rémunère au mètre cube, la réalisation d'un bassin de rétention y compris déblai, remblai, compactage, réglage des pentés, banquettes, ouvrage d'entrée, évacuateur de crue, protection des berges et du fond au droit des ouvrages d'entrée et de sortie contre les affouillements, installation des végétations aquatiques, éventuellement dégrillage grossier en amont, rampe ou escaliers d'accès au fond du bassin, et toutes sujétions.</p>
------------------------------	--

Canalisations

On distingue ici :

Les collecteurs ovoïdes qui sont des canalisations de section ovoïde en béton utilisées pour transporter les eaux pluviales (unitaire ou séparatif).

Les ovoïdes normalisés figurant sur le Devis Général des Travaux d'Assainissement sont : T100, T130, T150, T180 et T200.

- T100 et T130 sont exceptionnellement visitables,
- T150 est semi visitable
- T180 et T200 sont visitables.

Les collecteurs circulaires de diamètre variant de :

- $\varnothing 200$: pour les branchements
- $\varnothing 250$: pour les réseaux tertiaires eaux usées)
- $\varnothing 300$: pour les réseaux < tertiaires de collecte des eaux pluviales
- $\varnothing \geq 300$: pour les réseaux secondaire et primaire

La tranchée type pour conduite circulaire qui permet de définir les conditions de pose des conduites et de remblaiement des tranchées.

La profondeur de la tranchée est variable selon le calage du réseau.

Le blindage et étayage est à prévoir à partir de 1.5m de profondeur et en fonction de la nature et la stabilité du terrain.

La largeur L_T de la tranchée est proportionnelle au diamètre \varnothing de la conduite avec un minimum de 60 cm. On prend pour :

- $\varnothing \leq 200 \text{ mm}$: $L_T = 0,60 \text{ m}$
- $200 < \varnothing \leq 400 \text{ mm}$: $L_T = 0,90 \text{ m}$
- $400 < \varnothing \leq 600 \text{ mm}$: $L_T = 1,20 \text{ m}$
- $\varnothing > 600 \text{ mm}$: $L_T = \varnothing + (2 \times 0,30) \text{ m}$

La canalisation est posée sur un lit de sable d'épaisseur 0.10m pour les terrains ordinaires, sur du gravette 5/15 d'épaisseur 0.15m pour les terrains rocheux ou sur du gravette 5/15 d'épaisseur 0.20 m en présence de la nappe.

Le remblai primaire en terre criblé et compactée est d'épaisseur 0.30 m au dessus de la génératrice supérieure de la canalisation. Le reste de la tranchée est remblayé par un remblai secondaire.

Ouvrage :	EGOUT OVOÏDE
Normes :	Marocaine : NM 10.9.002 AFNOR : NF P 16-401
Définition :	On appelle égout ovoïde, les canalisations de section ovoïde en béton utilisées dans le réseau public d'assainissement.
Rôle de l'ouvrage :	L'égout ovoïde permet le transport des eaux vannes et ménagères ou les eaux pluviales et usées dans le réseau public d'assainissement.
Formule de dimensionnement :	$V = 60 R^{3/4} I^{1/2}$
Critères de dimensionnement :	Les ovoïdes normalisés figurant sur le Devis Général des Travaux d'Assainissement sont : T100, T130, T150, T180 et T200. <ul style="list-style-type: none"> - T100 et T130 sont exceptionnellement visitables, - T150 est semi visitable - T180 et T200 sont visitables. Pour les débits importants, les ovoïdes D/H de 140/210 jusqu'au 200/300 sont utilisés dans les mêmes conditions.

Dimensions possibles en fonction des paramètres pertinents :

Types	a (cm)	b (cm)	c (cm)	r ₀ (cm)	r ₁ (cm)	r ₂ (cm)	r ₃ (cm)	d (cm)	e (cm)	Périmètre (cm)	Surface (m ²)	Rayon hydraulique moyen (cm)
100	100	62,5	35	50	16	90	27,75	22,25	13	264	0,51	19,3
130	130	80	36,5	62	18,25	117	36	32	14	341	0,83	24,3
150	150	90	37,5	70	18,75	135	41,5	38,5	15	390	1,09	28,0
180	180	108	45	70	22,5	162	50	60	17,5	468	1,57	33,5
200	200	120	50	70	25	180	55,5	74,5	19	519	1,93	37,2

- a = Hauteur extérieure de l'ovoïde*
- b = Largeur extérieure de l'ovoïde à mi-hauteur*
- c = Largeur extérieure de l'ovoïde à la base*
- d = Excentricité entre r₀ et r₃*
- e = Excentricité de r₁ entre les deux coins*
- r₀ = Rayon intérieur de l'ovoïde à la base*
- r₁ = Rayon intérieur de l'ovoïde au coin inférieur*
- r₂ = Rayon intérieur de l'ovoïde à mi-hauteur*
- r₃ = Rayon intérieur de l'ovoïde au coin supérieur*

NB : distance entre regards en alignement droit ≤ 100m

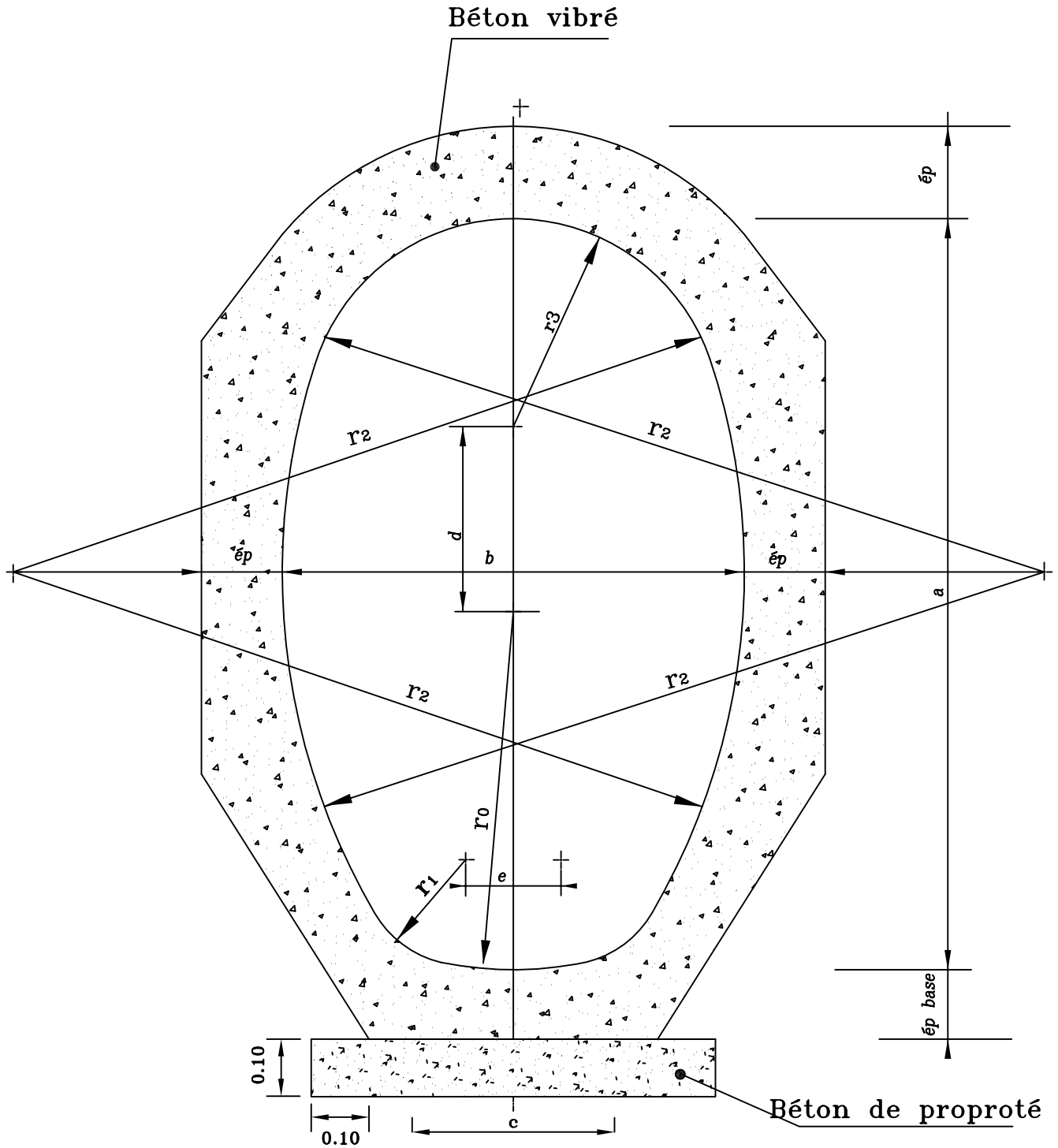
Définition des prix :

Ce prix rémunère au mètre linéaire, la réalisation d'un égout ovoïde. Il se rapporte à tous les travaux de génie civil conformément aux plans types d'exécutions approuvés par le maître d'ouvrage.

Ces travaux comprennent notamment les suggestions suivantes :

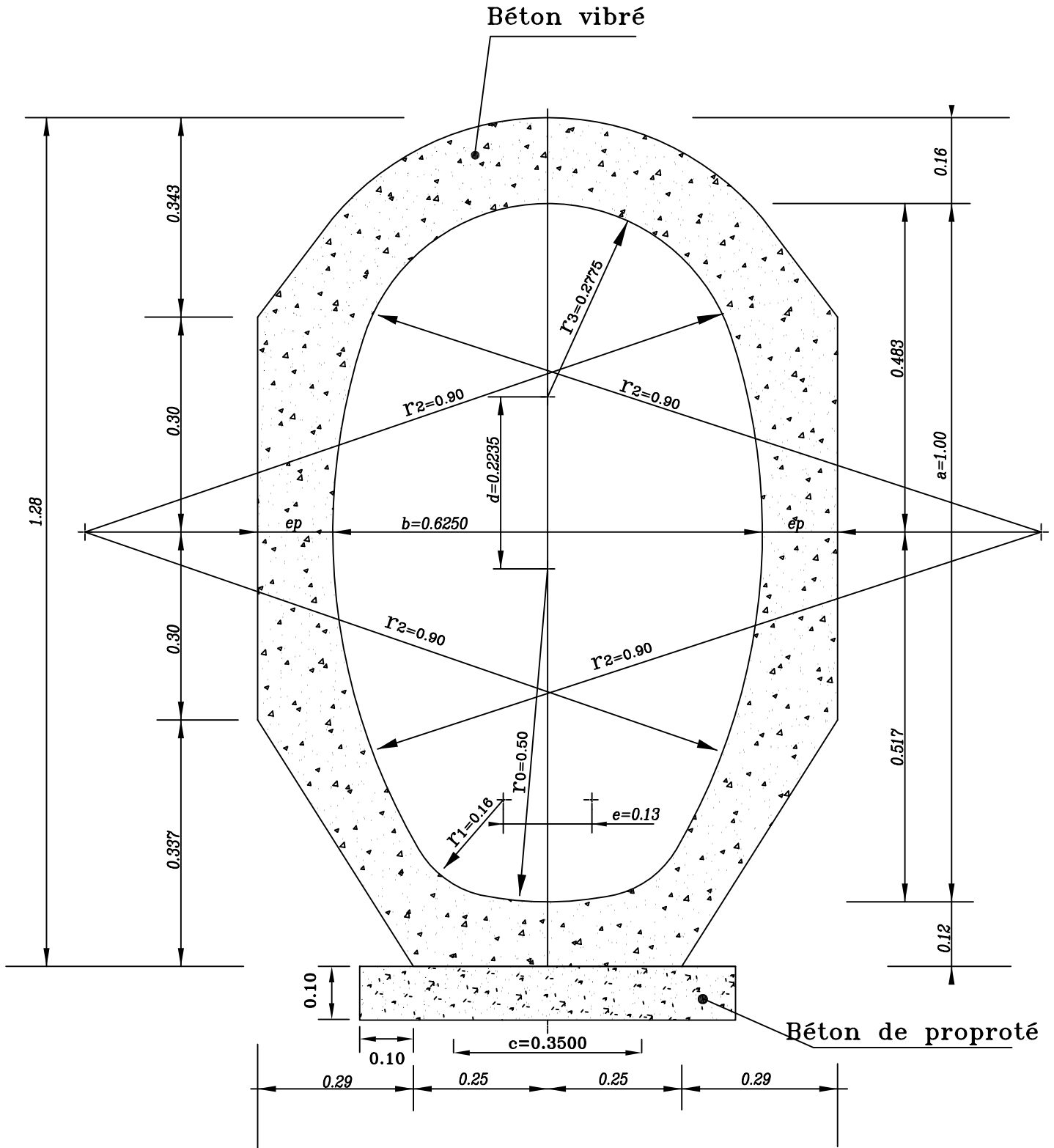
- Les sondages et l'implantation définitive des ouvrages sur le terrain,
- Les étaitements et blindages,
- L'épuisement de l'eau de surface et de ruissellement autour des terrassements de l'ouvrage,
- Les dispositions nécessaires pour assurer l'étanchéité de l'ouvrage contre les eaux, de surface, de ruissellement et de nappe,
- Le nettoyage et le compactage du fond de fouilles
- La réalisation du béton de propreté sur 10 cm d'épaisseur en béton type B5 dosé au minimum à 200kg/m³
- La fourniture et la mise en place des coffrages soignés, en bois ou métalliques,
- La fourniture, le façonnage et la mise en place de ferrailage, conformément aux plans d'exécutions approuvés par le maître d'ouvrage,
- La fourniture et transport des agrégats agréés par le maître d'œuvre, pour la préparation des bétons,
- La préparation, le transport et la mise en place avec vibration du béton type B2 dosé au minimum à 350 kg/m³ de ciment CPJ 45 et présentant à 28 jours, une résistance nominale à la compression, d'au moins 270 bars,
- Les adjuvants éventuellement nécessaires pour obtenir les caractéristiques prescrites pour une mise en oeuvre convenable,
- Les sujétions pour la réalisation éventuelle des joints de retrait ou de dilatation,
- Les sujétions dues à l'emploi d'appareils vibrateurs, notamment les frais nécessités par le renforcement des coffrages,
- Le traitement des reprises de bétonnage,
- Le traitement des surfaces, présentant des dégradations ou un fini non conforme aux indications des plans d'exécution,
- Le repiquage des trous de scellement,
- Le grattage des salissures et bavures de mortier ou de laitance collées aux sols et aux parements,
- Les frais occasionnés par les prélèvements et les essais de contrôle de qualité des bétons et de leurs composants effectués par l'entreprise.

EGOUT OVOÏDE TYPE

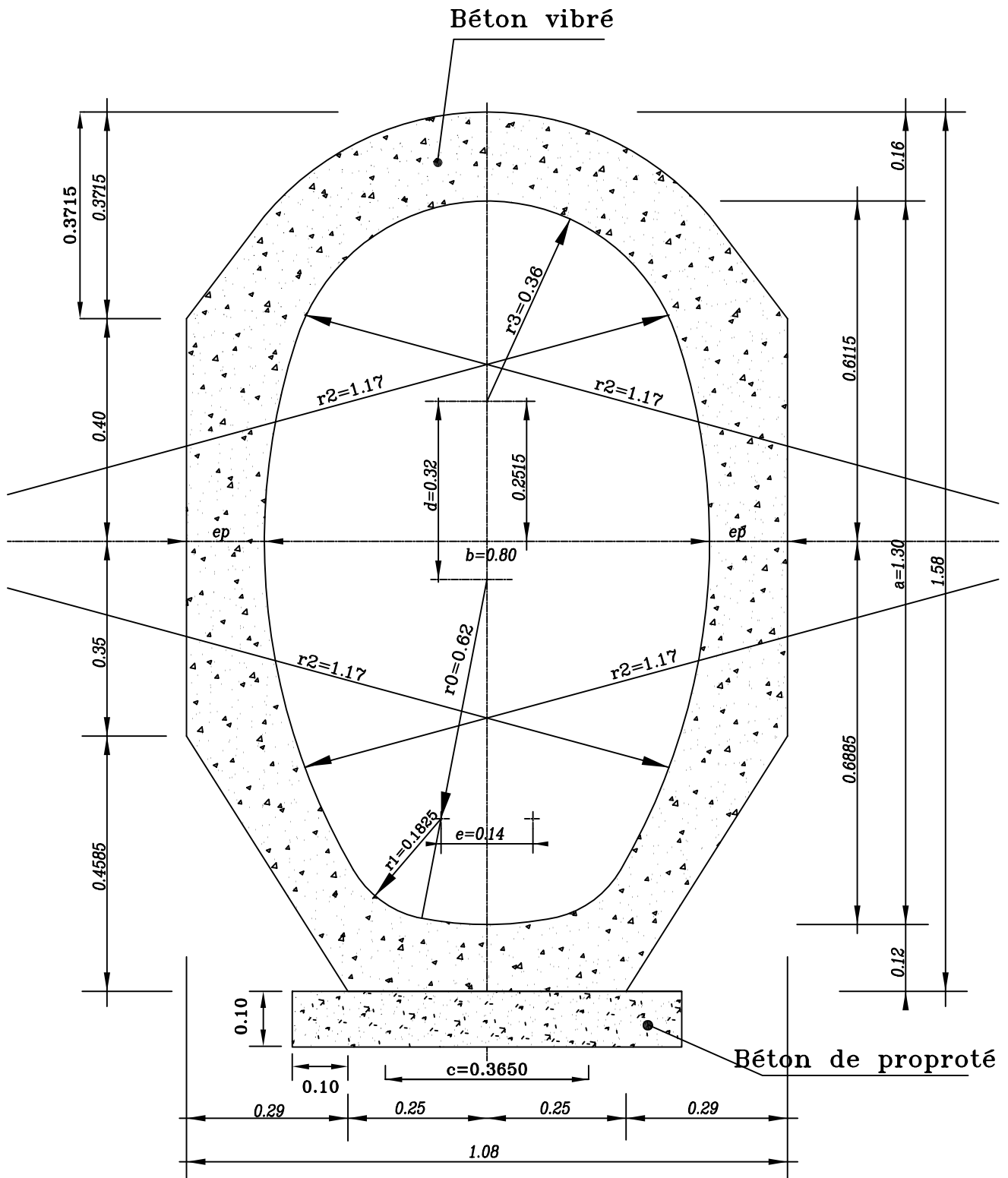


catégorie	Type	Dimensions (cm)								Périmètre	Surface	rayon	
		axo	ro	r1	r2	r3	c	d	e			hydraulique	moyen
Exceptionnellement utilisables	100	100x82.50	50	16	90	27.75	35	22.25	13	254	0.51	19.3	
	130	130x80	62	18.25	117	35	36.5	32	14	341	0.83	24.3	
Semi-utilisable	150	150x90	70	18.75	135	41.5	37.5	38.5	15	390	1.09	28	
Utilisable	180	180x108	70	22.5	152	50	45	60	17.5	488	1.57	33.6	
	200	200x120	70	25	180	55.5	50	74.5	19	519	1.93	37.2	

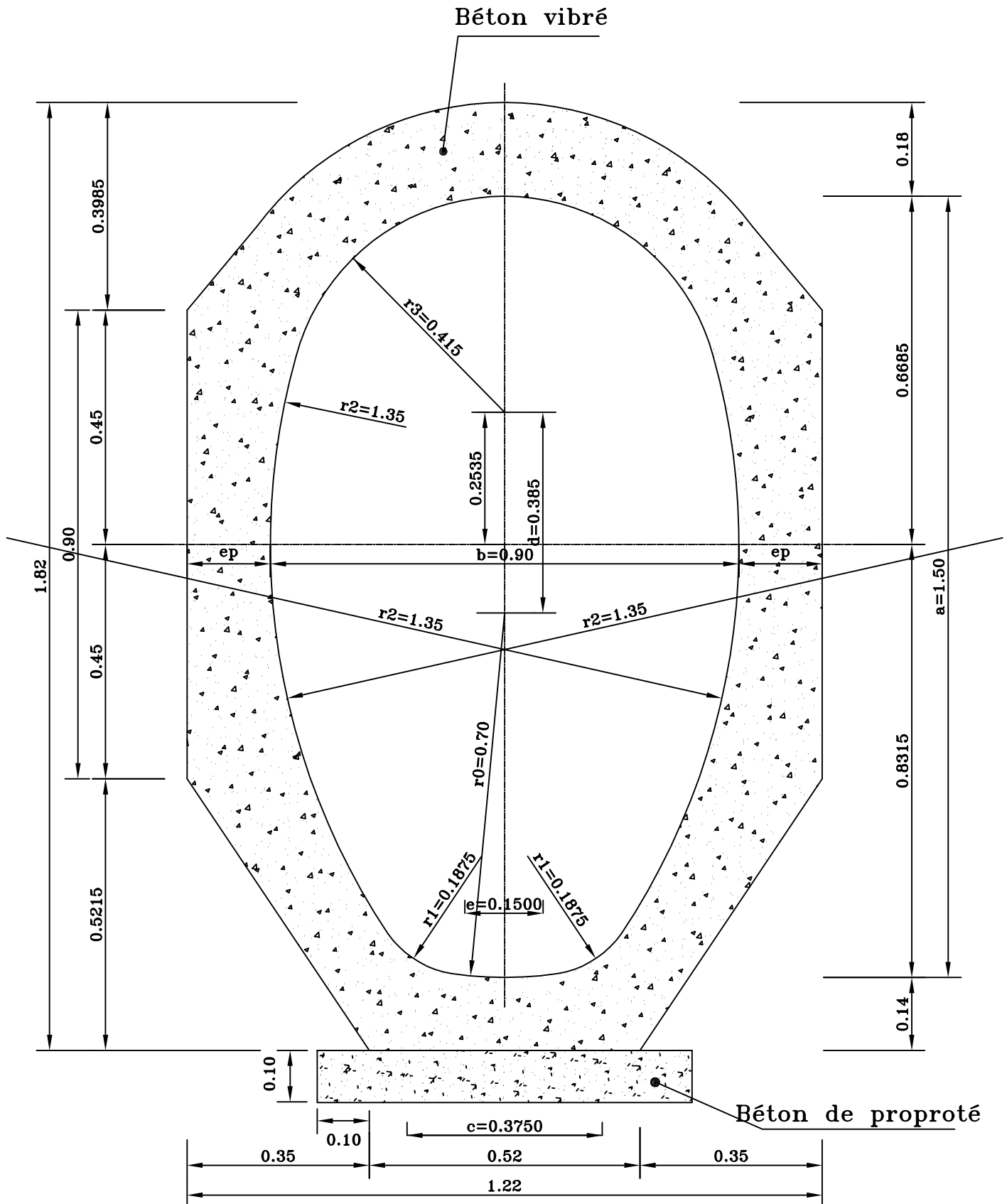
EGOUT OVOIDE T100



EGOUT OVOÏDE T130

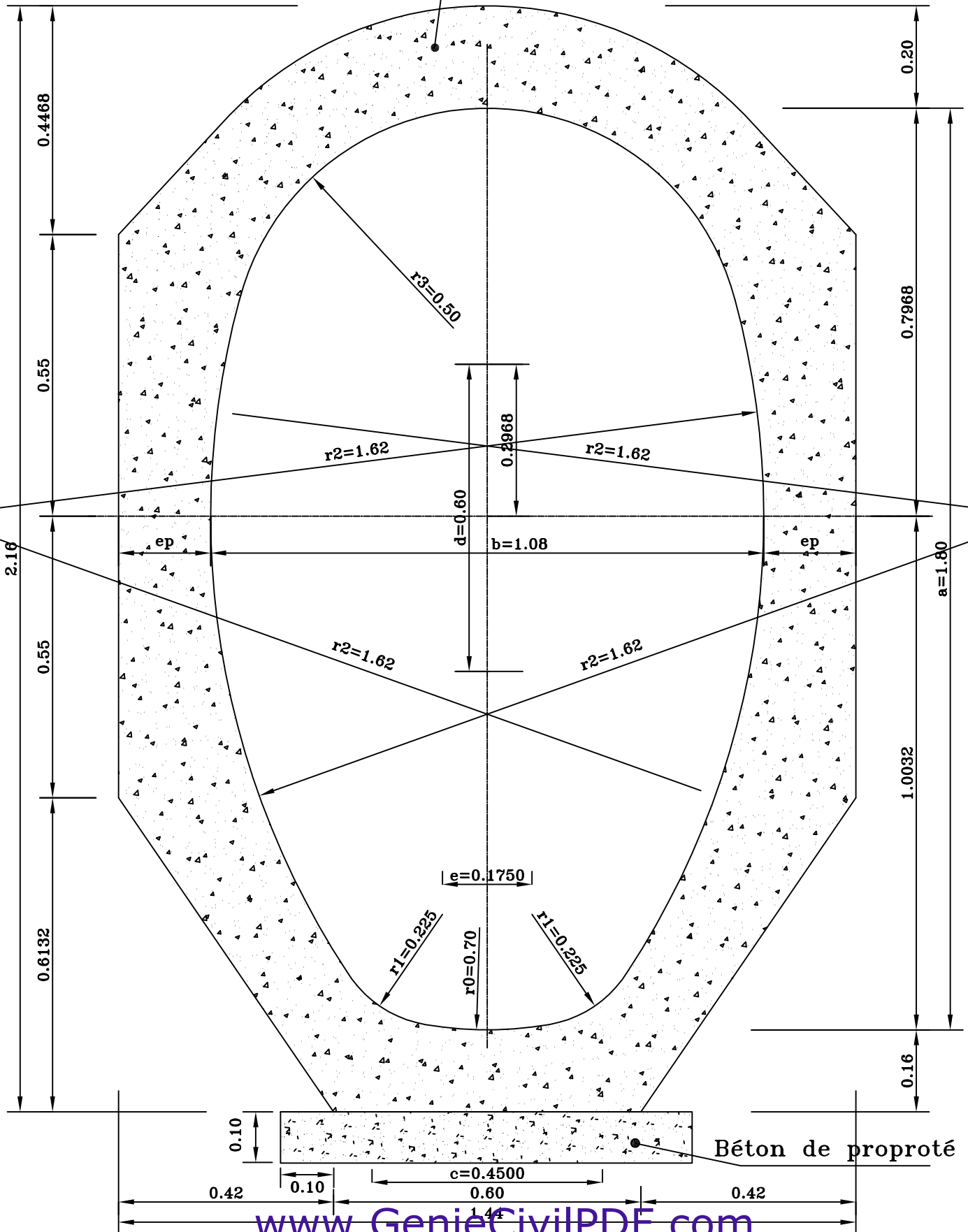


EGOUT OVOIDE T150

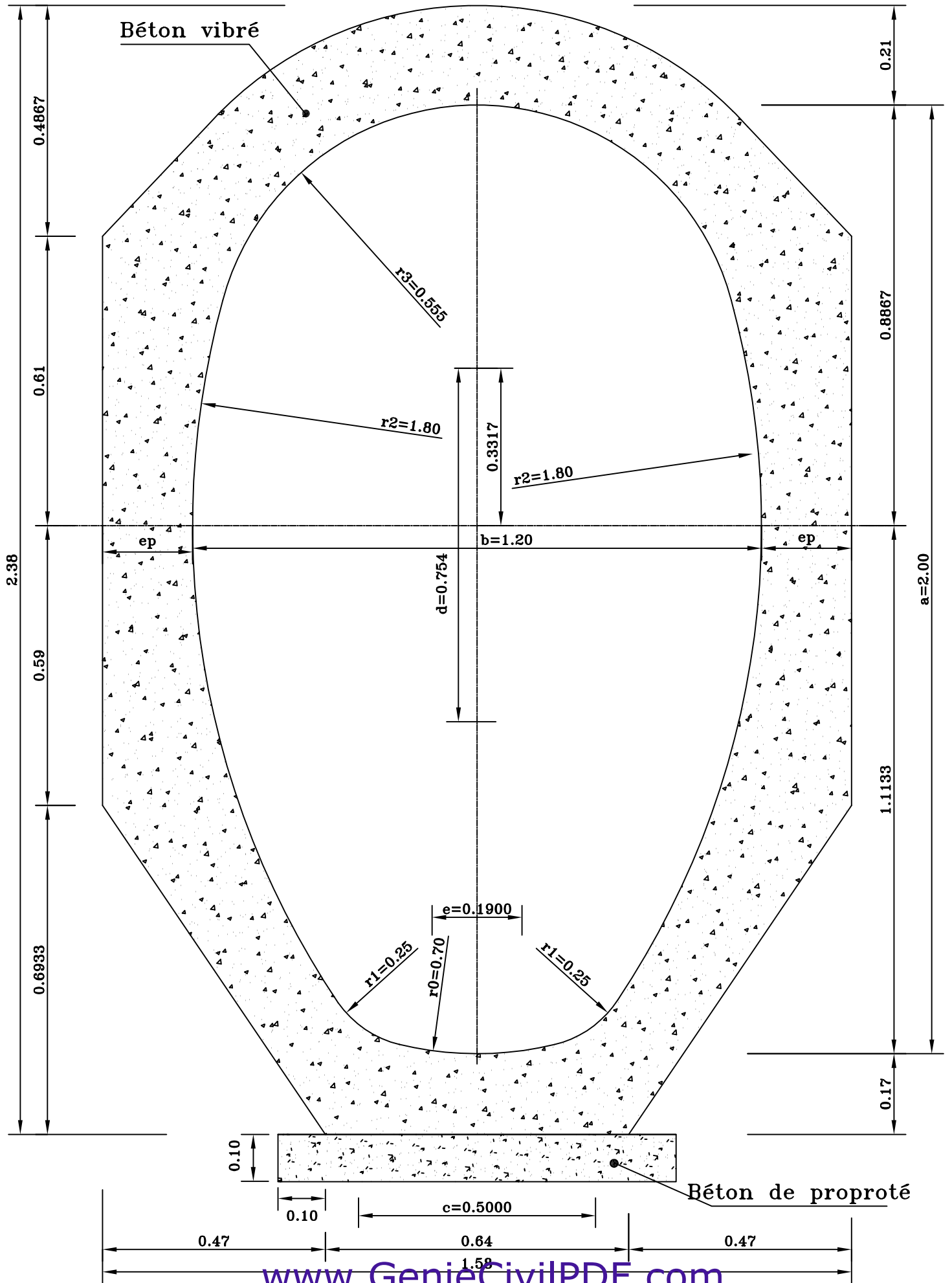


EGOUT OVOIDE T180

Béton vibré



EGOUT OVOIDE T200



Ouvrage :	CONDUITES CIRCULAIRES
------------------	------------------------------

Normes :	marocaine : NM 05.6.046, NM 10.1.027 AFNOR : NF EN 1401-1, NF P 16-352
-----------------	---

Définition :	Ce sont des canalisations de section circulaire, généralement enterrée, construites en PVC, PEHD ou en béton.
---------------------	---

Rôle de l'ouvrage :	elles permettent le transport des eaux usées et/ou des eaux pluviales dans les réseaux d'assainissement.
----------------------------	--

Formules de dimensionnement :	<p>Les formules de calcul pour le dimensionnement des collecteurs seront de forme Manning Strickler comme suit :</p> <ul style="list-style-type: none"> □ Pour conduite en béton <ul style="list-style-type: none"> - Eaux pluviales ou en unitaire : $V = 60.R^{3/4} \cdot I^{1/2}$ - Eaux usées : $V = 70.R^{2/3} \cdot I^{1/2}$ □ Pour conduite en PVC et PEHD $V = 100.R^{2/3} \cdot I^{1/2}$
--------------------------------------	--

Conditions hydrauliques à respecter :	<p>Deux conditions importantes sont à respecter dans le calage et le dimensionnement du réseau d'assainissement notamment :</p> <ul style="list-style-type: none"> □ Pour les eaux pluviales en système séparatif ou en système unitaire <ul style="list-style-type: none"> - La vitesse minimale d'autocurage $V_{min} = 0.60$ m/s pour un débit égal au 1/10 du débit de la canalisation à pleine section. - La vitesse maximale admise pour les parois des collecteurs est limitée par les instructions à 4 m/s. <p>En tenant compte de ces conditions, les pentes minimales et maximales à respecter sont :</p> <table border="1" style="width: 100%; text-align: center;"> <thead> <tr> <th rowspan="2">Section Canalisations circulaires</th> <th colspan="2">Pentes limites (‰)</th> </tr> <tr> <th>I min $V > 0,6$ m/s pour $Q = 0.1 Q_{ps}$</th> <th>I max $V < 4$ m/s $Q = Q_{ps}$</th> </tr> </thead> <tbody> <tr><td>Ø 300</td><td>16.1</td><td>216</td></tr> <tr><td>Ø 400</td><td>10.4</td><td>140</td></tr> <tr><td>Ø 500</td><td>7.5</td><td>100</td></tr> <tr><td>Ø 600</td><td>5.7</td><td>76</td></tr> <tr><td>Ø 800</td><td>3.7</td><td>49</td></tr> <tr><td>Ø 1000</td><td>2.6</td><td>35</td></tr> <tr><td>Ø 1200</td><td>2.0</td><td>27</td></tr> <tr><td>Ø 1400</td><td>1.6</td><td>21</td></tr> <tr><td>Ø 1600</td><td>1.3</td><td>17</td></tr> <tr><td>Ø 1800</td><td>1.1</td><td>14</td></tr> <tr><td>Ø 2000</td><td>0.9</td><td>12</td></tr> <tr><td>Ø 2200</td><td>0.8</td><td>10</td></tr> </tbody> </table>	Section Canalisations circulaires	Pentes limites (‰)		I min $V > 0,6$ m/s pour $Q = 0.1 Q_{ps}$	I max $V < 4$ m/s $Q = Q_{ps}$	Ø 300	16.1	216	Ø 400	10.4	140	Ø 500	7.5	100	Ø 600	5.7	76	Ø 800	3.7	49	Ø 1000	2.6	35	Ø 1200	2.0	27	Ø 1400	1.6	21	Ø 1600	1.3	17	Ø 1800	1.1	14	Ø 2000	0.9	12	Ø 2200	0.8	10
Section Canalisations circulaires	Pentes limites (‰)																																									
	I min $V > 0,6$ m/s pour $Q = 0.1 Q_{ps}$	I max $V < 4$ m/s $Q = Q_{ps}$																																								
Ø 300	16.1	216																																								
Ø 400	10.4	140																																								
Ø 500	7.5	100																																								
Ø 600	5.7	76																																								
Ø 800	3.7	49																																								
Ø 1000	2.6	35																																								
Ø 1200	2.0	27																																								
Ø 1400	1.6	21																																								
Ø 1600	1.3	17																																								
Ø 1800	1.1	14																																								
Ø 2000	0.9	12																																								
Ø 2200	0.8	10																																								

❑ **Pour les eaux usées en système séparatif**

Les collecteurs doivent remplir les conditions suivantes :

- **La vitesse minimale : $V = 0.70$ m/s** à pleine ou à demi-section ; dans les cas extrêmes, la vitesse $V = 0.50$ m/s est admise.

Pour un remplissage au 2/10 du diamètre la vitesse minimale doit être supérieure ou au moins égale à **0.30 m/s**. Le remplissage de la canalisation au 2/10 du diamètre doit être assuré par le débit moyen.

- **La vitesse maximale :** ne doit pas dépasser la valeur limite pouvant entraîner la destruction des parois et des joints. Cette valeur limite est de l'ordre de **4 m/s**. Quand la pente du terrain impose de telles vitesses, des chutes ou d'autres dispositifs doivent être prévus pour atténuer cette vitesse.

En tenant compte des deux premiers conditions précitées, les pentes minimales et maximales ont été calculées suivant la formule $V = 70 R^{2/3} I^{1/2}$ pour les canalisations circulaires et présentées ci-dessous :

Diamètre (mm)	300	400	500	600	800	1000
Pente min. (‰)	3.0	2.1	1.5	1.2	0.8	0.6
Pente max. (‰)	10,3	7,03	5,22	4,09	2,79	2,07

Les pentes minimales théoriques peuvent être adoptées mais à conditions de pouvoir les matérialiser au moment des travaux pour des tronçons rectilignes suffisamment longs.

Recommandations :

- Réduire le nombre de joints en cas de pose dans la nappe. Il existe dans le marché des conduites en PVC ($\varnothing \leq 500$ – marché national) et en PVC et PEHD ($200 \leq \varnothing \leq 1200$ - à importer) avec des éléments de tuyaux de 12m de longueur ;
- distance maximale entre regards en alignement droit : 80 m (non visitable) ;
- distance maximale entre regards en alignement droit : 100 m (visitable).
- Pour les joints souples d'étanchéité entre conduite et regard, il est recommandé de mettre en place l'embou femelle de la conduite lors du coulage du regard au niveau de sa partie amont, la cunette du regard (changement de section) sera confectionné par la conduite aval de diamètre supérieur.

Définition des prix :

Ces prix rémunèrent au mètre linéaire la fourniture, le transport, le bardage et la pose complète et suivant les règles de l'art des conduites, et de leurs raccordements aux pièces spéciales, robinetterie et appareillages de sécurité. Ils comprennent toutes les dépenses nécessaires à l'exécution des travaux, notamment :

- Toutes les dépenses de fournitures qui s'entendent livrées, rendues et rangées à pied d'œuvre ou aux dépôts indiqués par le maître d'œuvre,
- Les joints et tout accessoire de raccordement des éléments de conduites,
- Tous les frais de transport à pied d'œuvre,
- Les frais d'outillage et de matériel, en usines ou sur le site,
- Les frais de force motrice pour toutes les opérations incombant à l'Entrepreneur,
- Tous les frais afférents aux essais de contrôle des matériaux constitutifs et de réception des conduites en usine,
- Tous les frais afférents aux essais des conduites en tranchées,
- Les frais résultant de l'occupation temporaire des terrains en dehors de l'emprise des travaux, des dégâts aux chemins, du maintien de la circulation sur les routes et chemins, des accès des propriétés privées et de leur clôture, de l'écoulement des eaux pluviales et ménagères, ainsi que l'évacuation ou l'épuisement des venues d'eaux souterraines, lorsque le débit de pompage du groupe n'excédant pas 1 l/s, durant au moins une heure continue sans interruption,
- Les difficultés que l'Entrepreneur pourrait rencontrer pendant l'exécution des travaux, notamment la protection de son chantier contre les crues des oueds ou contre les eaux de ruissellement.

Ouvrage :	TRANCHEE TYPE
Normes :	Marocaine : NM 05.6.046, NM 12.001.à 017 AFNOR : NF P 16-352, NFP 41-213, NF EN 476, NF T 54-003, NF X-08-002
Définition :	La tranchée type pour conduites circulaires est une ouverture réalisée dans le sol pour la pose de ces conduites. Elle est de section rectangulaire et de profondeur variable selon le calage du réseau. La largeur L_T de la tranchée est proportionnelle au diamètre \varnothing de la conduite avec un minimum de 60 cm.
Rôle de l'ouvrage :	elle permet de définir les conditions de pose des conduites et de remblaiement des tranchées.
Critères de dimensionnement :	La largeur L_T de la tranchée est proportionnelle au diamètre \varnothing de la conduite avec un minimum de 60 cm. La canalisation est posée sur un lit de sable d'épaisseur 10 cm pour les terrains ordinaires, sur du gravette 5/15 d'épaisseur 15 cm pour les terrains rocheux ou sur du gravette 5/15 d'épaisseur 20 cm en présence de la nappe. Le remblai primaire en terre criblé et compactée d'épaisseur 0.30 m au dessus de la génératrice supérieure de la canalisation.

Dimensions possibles en fonction des paramètres pertinents :				
	$\varnothing \leq 200$	$200 < \varnothing \leq 400$	$400 < \varnothing \leq 600$	$\varnothing > 600$
Largeur de tranchée : L_T	0,60 m	0,90m	1,20m	$\varnothing + (2 \times 0,40m)$
Largeur de tranchée : L_T	3 m (avec banquettes) en cas de profondeur > 6m Diamètre extérieur à toute profondeur pour canalisation ovoïde Largeur extérieure + 1,00 m (2 x 0.50m) à toute profondeur pour caniveau et dalot cadre			
Lit de pose (sable pour terrain ordinaire et gravette pour terrain rocheux et en présence de la nappe)	Epaisseur = 0,10m , 0.15m ou 0.20m			
Remblai primaire	en terre criblée ; compacté à 92% OPM ; épaisseur = 0,30 m au dessus de la génératrice supérieur de la canalisation			
Remblai secondaire sous terrain naturel	Compactée par couche de 20cm à 95% OPM			
Remblai secondaire sous trottoir	Compactée par couche de 20cm à 95% OPM et la dernière couche devra être compactée à 98% OPM			
Remblai secondaire sous chaussée	En grave 0/31,5 Compactée par couche de 20cm à 95% OPM et la dernière couche devra être compactée à 98% OPM			
Couverture minimale	$\varnothing \leq 400mm$		$\varnothing > 400 mm$	
	0,80 m		1,00 m	
Blindage et étayage	A partir de 1.5m et en fonction de la nature et la stabilité du terrain			
Pose sous chaussée	En cas de pose sous chaussée ou de traversée il y a lieu de reconstituer le corps de la chaussée avec ses mêmes spécifications			

Définition des prix

Ce prix rémunère au mètre cube tous les travaux de déblais nécessaires à l'ouverture des tranchées, en terrains de toutes natures et à toutes profondeurs, de pose de canalisations, y compris toutes les sujétions d'exécution, notamment :

- Le déblaiement de l'emprise des travaux,
- L'ouverture de fouille à l'aide de tout matériel d'excavation manuel ou mécanique,
- Les sujétions pour tranchées en terrains de pente supérieure à 15 %,
- La démolition et l'enlèvement des blocs de béton et maçonneries anciennes trouvées dans les fouilles,
- Le soutènement, l'étalement, et le blindage éventuel des tranchées, contre les éboulements des terres,
- Les terrassements complémentaires de tranchées pour l'exécution du génie civil des ouvrages annexes,
- Le nettoyage, le réglage, le nivellement et le compactage du fond de fouille,
- Le réglage et le dressage des parois des tranchées,
- La consolidation du sol et le drainage des eaux de surface et de ruissellement si nécessaire,
- Le calage des canalisations,
- L'évacuation des déblais excédentaires ou inutilisables aux décharges autorisées,
- Les sur largeurs et sur profondeurs par rapport aux côtes théoriques définies dans les plans d'exécutions, y compris les niches nécessaires à la confection des joints,
- Les dispositifs de gardiennage, de sécurité, de signalisation et de balisage imposés par la réglementation en vigueur,
- Les mesures nécessaires à la sécurité du personnel, du matériel et des ouvrages existants pour les déblais exécutés à l'explosif en terrain rocheux. (étalement, blindage grillage de protection, et autres),
- Les sujétions afférentes à l'utilisation de l'explosif, notamment les frais engagés pour les différentes autorisations administratives, la construction et gardiennage du dépôt d'explosif, et toutes les dispositions dictées par la réglementation en vigueur,
- Les mesures nécessaires au maintien de la circulation des véhicules et des accès aux propriétés riveraines.
- Il s'applique au mètre cube de tranchée, et pour la section théorique donnée par la largeur de la tranchée définie dans le CPS en fonction du diamètre DN de la conduite, et la profondeur définie dans les plans d'exécutions.

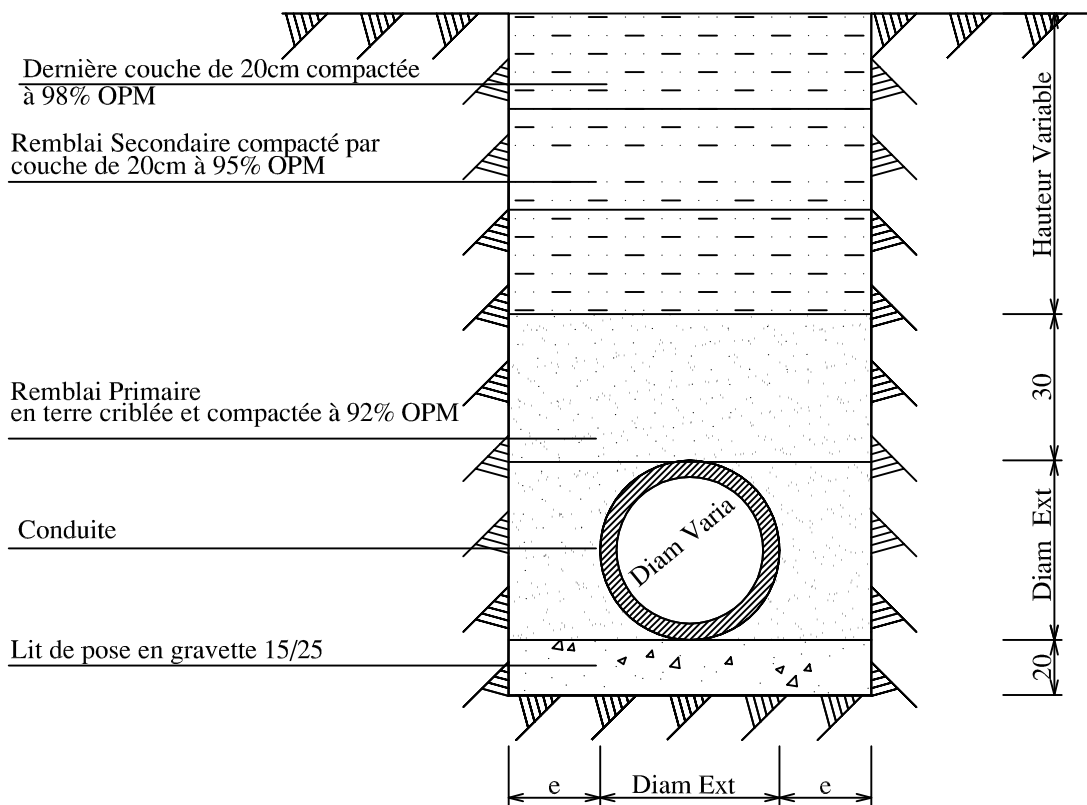
Les prix de terrassement en tranchée et en puits pour canalisations, se rapportent selon les indications ci-après, à deux catégories de terrains: les terrains meubles et les terrains rocheux .

Les terrains meubles couvrent tous les terrains où les déblais peuvent être exécutés manuellement ou par le matériel courant de terrassement: pelles mécaniques, tractopelle, draglines, bulldozers, excavatrices, scrapers, etc.

Les terrains rocheux comprennent tous les terrains de rochers durs qui exigent l'emploi systématique d'engins appropriés tels que marteau piqueur, brise roche ou l'explosif.

Les volumes sont calculés selon la tranchée théorique et en tenant compte des profondeurs du calage du réseau. Les surprofondeurs au niveau des regards ne sont pas comptabilisées

TRANCHEE TYPE POUR CONDUITE CIRCULAIRE SOUS TERRAIN NATUREL OU TROTTOIR



Ouvrage :	CANIVEAUX
Normes :	Marocaine : NM 10.9.001, NM 10.1.027 AFNOR : NF EN 476, NF P 16-352
Définition :	Ce sont des ouvrages de section rectangulaire ou trapézoïdale, revêtues ou non, pour les sections rectangulaires elles peuvent être ouvertes ou fermées avec grilles ou dalles en béton armé.
Rôle de l'ouvrage :	Les caniveaux permettent la collecte des eaux pluviales ruisselant sur le profil transversal de la chaussée et des trottoirs et au transport de ces eaux.
Implantation :	Le long des chaussées, à côté des trottoirs ou ceinturant les zones exposées aux apports extérieurs.
Formules de dimensionnement :	$V = 60 R^{3/4} I^{1/2}$ (caniveau revêtu) $V = 40 R^{3/4} I^{1/2}$ (caniveau en terre)
Critères de dimensionnement :	Deux conditions importantes sont à respecter dans le dimensionnement et le calage des caniveaux d'assainissement notamment : <ol style="list-style-type: none"> la vitesse minimale permettant l'autocurage des collecteurs. $V_{min} = 0.60$ m/s pour un débit égal au 1/10 du débit de la canalisation à pleine section. la vitesse maximale admise pour les parois des collecteurs ($V \leq 4$ m/s)

Dimensions possibles en fonction des paramètres pertinents :	
Section	Rectangulaire ou trapézoïdale
Dimensions	Variables en fonction du débit
Epaisseur des parois	variable
Epaisseur Radier	variable
Epaisseur béton propreté	0,10m
Talus(caniveau trapézoïdal)	1V/1H (caniveau revêtu) ; 1V/1,5H (caniveau non revêtu)
Dispositif fermeture	Grilles de caniveau articulées en fonte ductile classe D400 équipées d'un système de verrouillage élastique et de dimension 750x400 ou dalettes en béton armé classe B2 dosé à 350kg/m ³ dans le cas de caniveau rectangulaire fermé
Matériau	Béton armé dosé à 350kg/m ³ avec adjonction d'hydrofuge de masse en présence de nappe

Définition des prix :

Ce prix rémunère au mètre linéaire, la réalisation d'un caniveau de section rectangulaire ou trapézoïdale y compris grille ou dalles de recouvrement si le caniveau est fermé et se rapporte à tous les travaux de génie civil conformément aux plans types d'exécutions approuvés par le maître d'ouvrage.

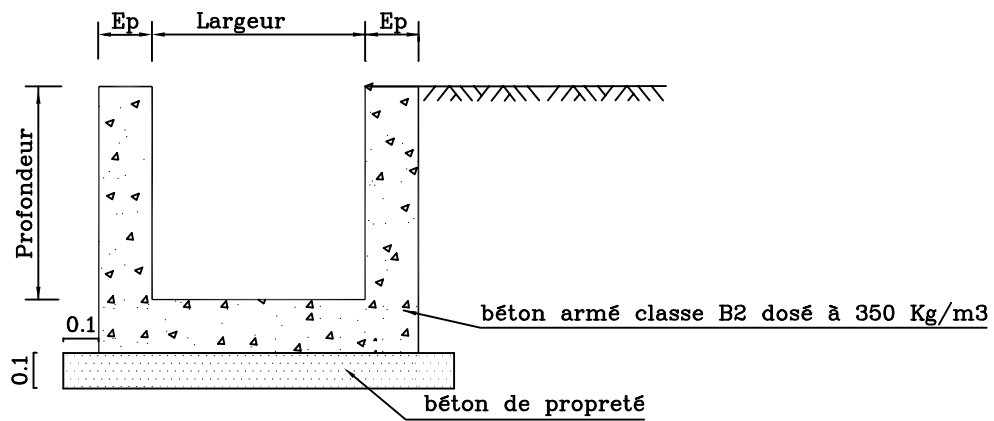
Ces prestations s'entendent la construction et la finition des caniveaux, à l'exclusion de leurs équipements, qui sont comptés par ailleurs.

Ces travaux comprennent notamment les suggestions suivantes :

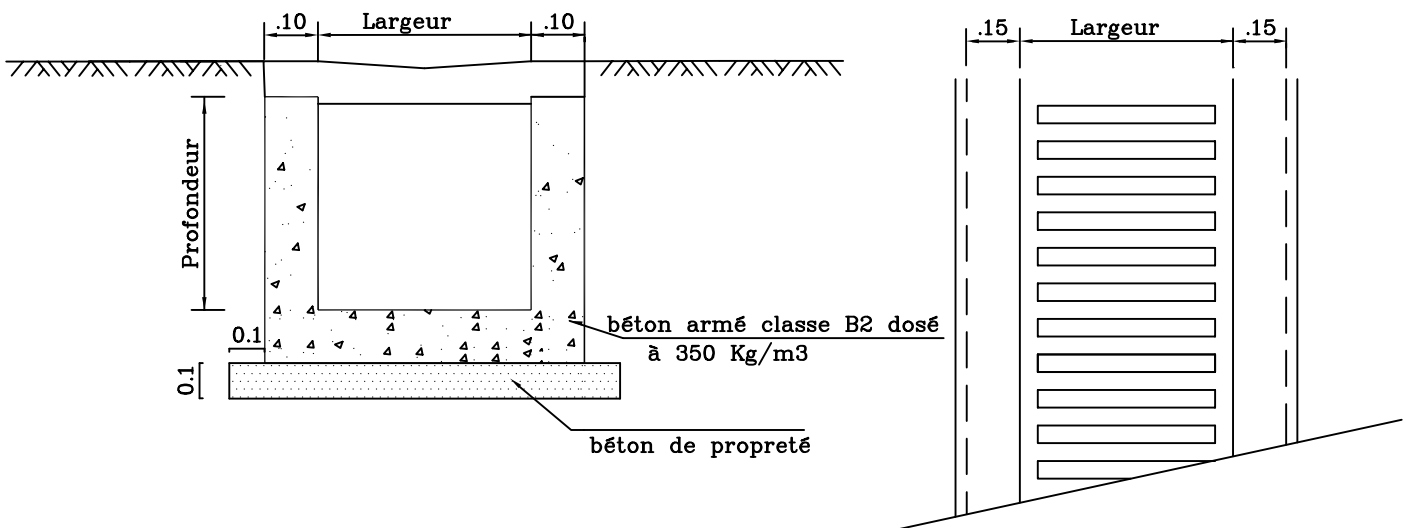
- Les sondages et l'implantation définitive des ouvrages sur le terrain,
- Les étalements et blindages,
- L'épuisement de l'eau de surface et de ruissellement autour des terrassements de l'ouvrage,
- Les dispositions nécessaires pour assurer l'étanchéité de l'ouvrage contre les eaux, de surface, de ruissellement et de nappe,
- Le nettoyage et le compactage du fond de fouilles,
- La réalisation du béton de propreté sur 10 cm d'épaisseur en béton type B5 dosé au minimum à 200kg/m³
- La fourniture et la mise en place des coffrages soignés, en bois ou métalliques,
- La fourniture, le façonnage et la mise en place de ferrailage, conformément aux plans d'exécutions approuvés par le maître d'ouvrage,
- La fourniture et transport des agrégats agréés par le maître d'œuvre, pour la préparation des bétons,
- La préparation, le transport et la mise en place avec vibration du béton type B2 dosé au minimum à 350 kg/m³ de ciment CPJ 45 ou équivalent et présentant à 28 jours, une résistance nominale à la compression, d'au moins 270 bars,
- Les adjuvants éventuellement nécessaires pour obtenir les caractéristiques prescrites pour une mise en oeuvre convenable,
- Les sujétions dues à l'emploi d'appareils vibrateurs, notamment les frais nécessités par le renforcement des coffrages,
- Le traitement des reprises de bétonnage,
- Le traitement des surfaces, présentant des dégradations ou un fini non conforme aux indications des plans d'exécution,
- Le repiquage des trous de scellement,
- La pose et scellement du cadre et grille de couverture, selon le plan d'exécution,
- Le grattage des salissures et bavures de mortier ou de laitance collées aux sols et aux parements,
- Les frais occasionnés par les prélèvements et les essais de contrôle de qualité des bétons et de leurs composants effectués par l'entreprise.

CANIVEAUX RECTANGULAIRES :

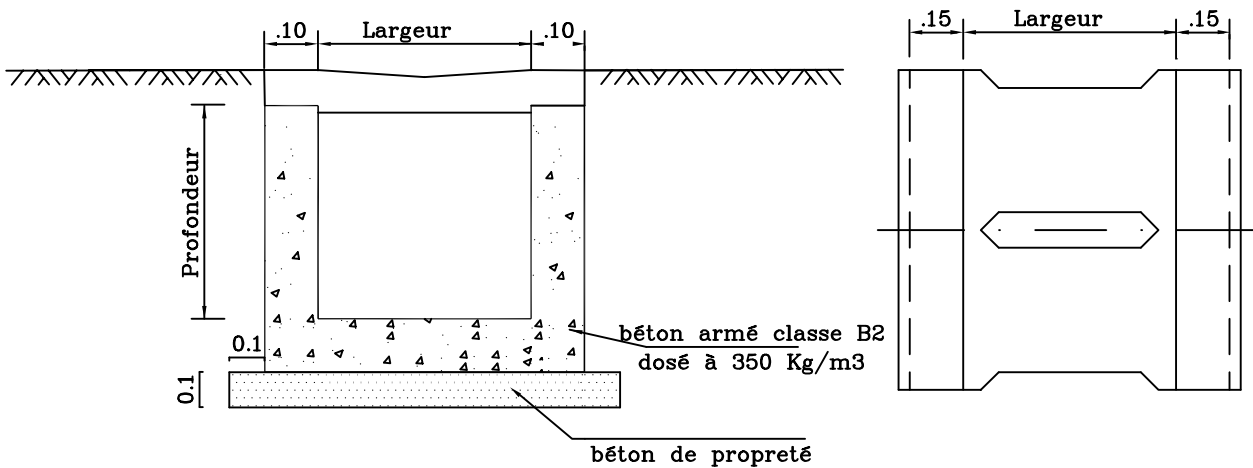
- CANIVEAU OUVERT



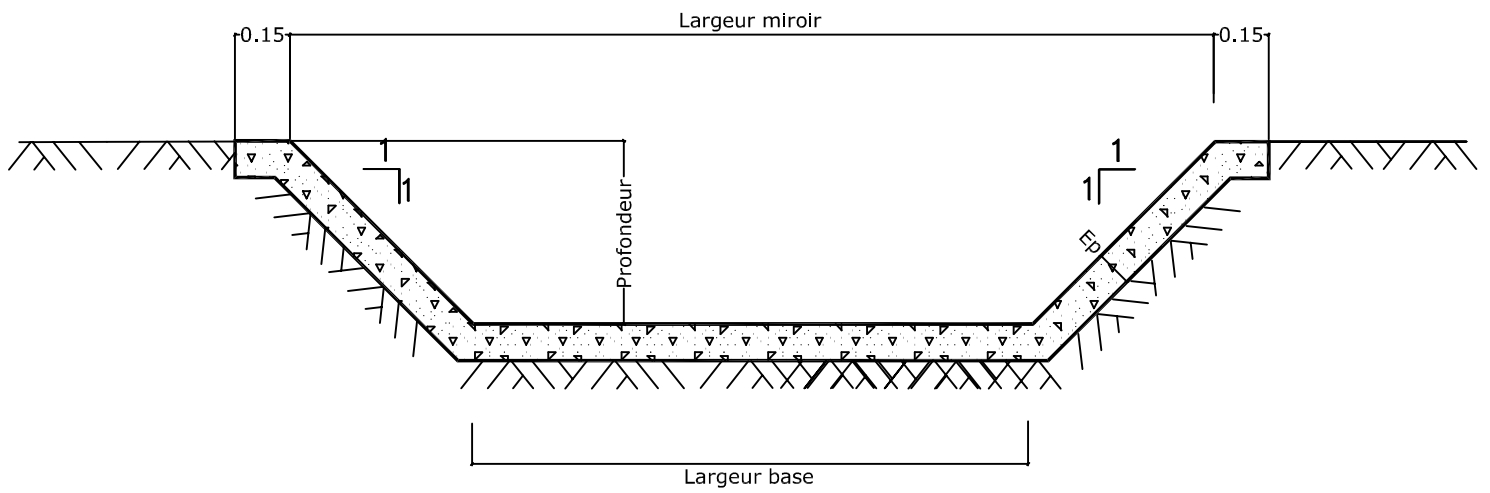
- CANIVEAU AVEC GRILLE



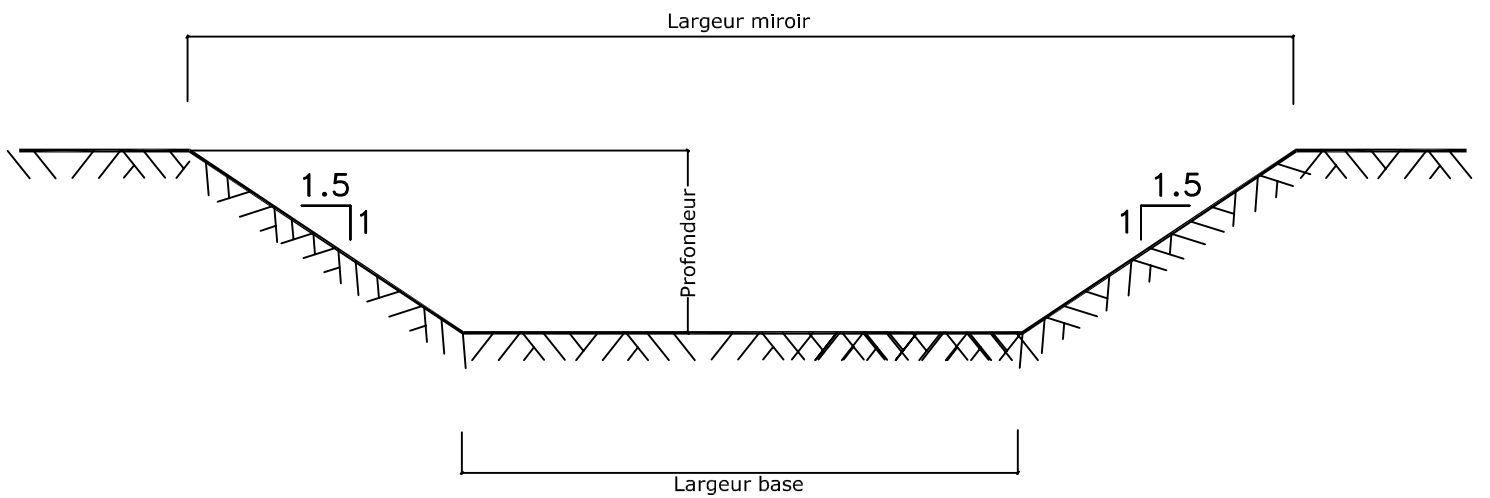
- CANIVEAU AVEC DALLE



CANIVEAU TRAPEZOIDAL REVETU



CANIVEAU TRAPEZOIDAL NON REVETU



Ouvrages d'accès au réseau

Les ouvrages d'accès au réseau sont des ouvrages permettant l'accès pour le personnel d'entretien pour assurer le service et l'entretien du réseau

Regards de visite

Les Regards de visite sont des ouvrages permettant l'accès du personnel d'entretien au réseau et l'aération des ouvrages enterrés.

Selon la classification retenue par le fascicule 70, on distingue :

- ✓ *Regard de visite sur conduite DN \leq 800*
- ✓ *Regard de visite sur conduite DN $>$ 800*
- ✓ *Regard de visite sur Ovoïde*

Ces regards de visite doivent avoir des cunettes et niches latérales à 10%, une hotte tronconique sur laquelle repose un cadre et tampon. Les voiles présentent une épaisseur de 0,15 m pour les profondeurs inférieures à 3m et 0,20 m pour les profondeurs supérieures à 3m.

Le ferrailage n'est pas spécifié, toutefois des notes de calcul spécifiques permettront de définir au cas par cas le ferrailage à adopter. Un ferrailage minimal correspondant aux conditions de non fragilité du béton est souhaitable quelque soit la profondeur des regards.

Pour l'accès à l'intérieur des regards, des échelons en acier inoxydable sont prévus pour les profondeurs importantes dépassant les 5 m. Pour les profondeurs \leq 5 m les équipes d'exploitation seront équipées d'échelles mobiles.

En définitif, on distingue :

- *Regard de visite sur conduite circulaire $\varnothing \leq$ 800*
- *Regard de visite sur conduite circulaire \varnothing 1000*
- *Regard de visite sur conduite circulaire \varnothing 1200*
- *Regard de visite sur conduite circulaire \varnothing 1400*
- *Regard de visite sur conduite circulaire \varnothing 1600*
- *Regard de visite sur conduite circulaire \varnothing 1800*
- *Regard de visite sur conduite circulaire \varnothing 2000*
- *Regard de visite sur conduite circulaire \varnothing 2200*
- *Regard de visite sur conduite de section ovoïde.*
- *Regard de visite sur dalot.*
- *Regard de chute.*

L'espacement entre regards de visite est limité à 100m pour les regards sur canalisations visitables et à 80m pour les regards sur des canalisations non visitables.

Ouvrage :	REGARD DE VISITE SUR CONDUITE CIRCULAIRE
Normes :	Marocaine : NM 03.7.052 à 059, NM 00.1.002, NM 10.1.008 / 020 / 021 AFNOR : NF P 16-346-1, NF P 16-346-2, NF EN 476
Définition :	C'est un regard en béton B2 constitué des parois d'épaisseur 0,15m à 0,20m ; muni d'un échelon de descente en acier inox ou d'échelle mobile. Il est disposé sous trottoir ou sous chaussée pour permettre l'accès aux conduites.
Rôle de l'ouvrage :	C'est un ouvrage permettant l'accès du personnel pour assurer l'entretien du réseau. Il permet aussi l'aération des ouvrages enterrés.
Implantation :	Les regards sont implantés sous trottoirs ou sous chaussée au niveau des changement de direction, des pentes et des diamètres. Ils sont espacés de 40 à 80m pour les diamètres $\leq \varnothing 800$ mm et 60m à 100 m pour les diamètres $\geq \varnothing 1000$ mm.
Composantes de l'ouvrage :	La cheminée est équipée d'un Cadre et Tampon en fonte ductile D400 sous chaussée et C250 sous trottoir avec système de verrouillage, d'une échelle mobile pour $H \leq 5$ m ou d'échelons en acier inox ($\varnothing 25$ mm ; 0,30 x 0,40) pour $H > 5$ m.

Dimensions possibles en fonction des paramètres pertinents et recommandations :									
Hotte :	forme tronconique sur laquelle reposera le cadre et le tampon ; section 0,75mx0,75m								
Section cheminée (mm) en fonction de \varnothing collecteur fonction de \varnothing regard collect. et profondeur regard	DN ≤ 800	DN 1000	DN 1200	DN 14000	DN 1600	DN 1800	DN 2000	DN 2200	
	1,00x1,00	1,15x1,15	1,25x1,25	1,35x1,35	1,45x1,45	1,50x1,50	1,60x1,60	1,65x1,65	
	DN $\leq \varnothing 800$		DN $> \varnothing 800$						
	$R_v < 4m$	1,00 m		Diam extér + 0,1 m					
$4 m < R_v < 6 m$	1,20 m		Diam extér + 0,1 m						
$R_v > 6m$	1,25 m		Diam extér + 0,1 m						
Niche :	Cunette (h = 0,7 \varnothing) Pente=10%		Pente=5%						
Profondeur regard	H < 3,00m				H \geq 3,00m				
Epaisseur voiles	0,15m				0,20m				
Echelon / Echelle	Echelle mobile pour $H \leq 5m$; Échelon en acier inox ($\varnothing 25mm$; 0,30 x 0,40) pour $H > 5m$								
Radier	épaisseur = 0,20m								
Béton propreté	Béton dosé à 200kg/m ³ épaisseur = 0,10m								
Matériau	Béton armé dosé à 350kg/m ³ avec adjonction d'hydrofuge de masse en présence de nappe et protection contre la salinité en présence de nappe saline.								
Ferraillage	Légèrement armé (60 kg acier/m ³ béton) pour $H < 3m$; Armé avec note de calcul pour $H \geq 3m$								
Dispositif fermeture	Trappe : cadre et tampon en fonte ductile D400 sous chaussée ou C250 sous trottoir avec système de verrouillage.								
Etanchéité	Joints souples prescrits en cas de changement de la section, de la pente ou en cas de changement de direction. Dans le cas contraire on procédera à la pose en continue de la conduite et au découpage à la meule pour constituer la cunette. Les joints d'étanchéité sont identiques aux joints d'assemblage des éléments des tuyaux.								

NB : * Pour les profondeurs > 5 m, il faut prévoir des paliers de 0,50 m de large tous les 3 m.

* En absence d'échelon, il faut prévoir des crochets à l'entrée du regard pour permettre au personnel d'entretien de s'appuyer dessus pour descendre et remonter.

**Regards
préfabriqués :**

Dans le cas où l'on opte pour les regards préfabriqués, il est recommandé de procéder à la mise en place des joints au moment du coulage des regards.

Définition des prix :

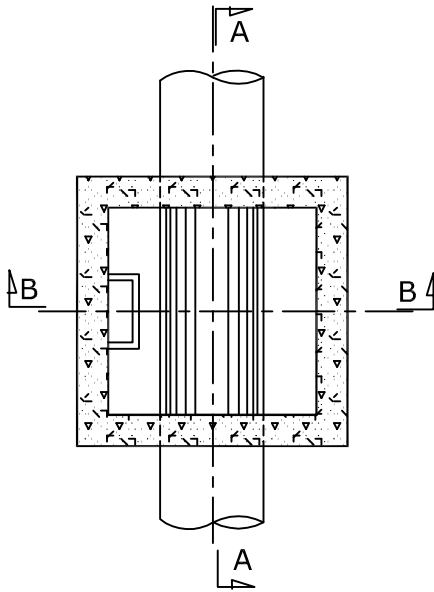
Ce prix rémunère à l'unité, la réalisation du regard de visite sur conduite circulaire, et se rapporte à tous les travaux de génie civil y compris raccordement, cadre et tampon en fonte ductile classe D 400 sous chaussée ou C250 sous trottoir avec système de verrouillage, et toutes sujétions conformément aux plans types d'exécutions approuvés par le maître d'ouvrage.

Ces travaux comprennent notamment les suggestions suivantes :

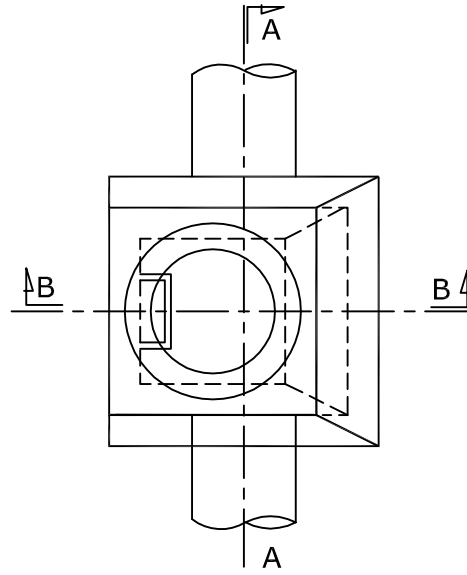
- Les sondages et l'implantation définitive des ouvrages sur le terrain,
- Les étaielements et blindages,
- L'épuisement de l'eau de surface et de ruissellement autour des terrassements de l'ouvrage,
- Les dispositions nécessaires pour assurer l'étanchéité de l'ouvrage contre les eaux, de surface, de ruissellement et de nappe,
- Le nettoyage et le compactage du fond de fouilles
- La réalisation du béton de propreté sur 10 cm d'épaisseur en béton type B5 dosé au minimum à 200 kg/m³.
- La fourniture et la mise en place des coffrages soignés, en bois ou métalliques,
- La fourniture, le façonnage et la mise en place de ferrailage, conformément aux plans d'exécutions approuvés par le maître d'ouvrage,
- La fourniture et transport des agrégats agréés par le maître d'œuvre, pour la préparation des bétons,
- La préparation, le transport et la mise en place avec vibration du béton type B2 dosé au minimum à 350 kg/m³ de ciment CPJ 45 ou équivalent et présentant à 28 jours, une résistance nominale à la compression, d'au moins 270 bars,
- Les adjuvants éventuellement nécessaires pour obtenir les caractéristiques prescrites pour une mise en oeuvre convenable,
- Les sujétions dues à l'emploi d'appareils vibrateurs, notamment les frais nécessités par le renforcement des coffrages,
- Le traitement des reprises de bétonnage,
- Le traitement des surfaces, présentant des dégradations ou un fini non conforme aux indications des plans d'exécution,
- Le repiquage des trous de scellement,
- La pose et scellement des échelons ou d'échelle métallique, selon le plan d'exécution,
- La pose et scellement du cadre et tampon de couverture, selon le plan d'exécution,
- Le grattage des salissures et bavures de mortier ou de laitance collées aux sols et aux parements,
- Les sujétions dues aux réservations dans les bétons, pour conduites, fourreaux et pièces métalliques diverses,
- Les frais occasionnés par les prélèvements et les essais de contrôle de qualité des bétons et de leurs composants effectués par l'entreprise.

REGARD DE VISITE SUR CONDUITE CIRCULAIRE Ø800

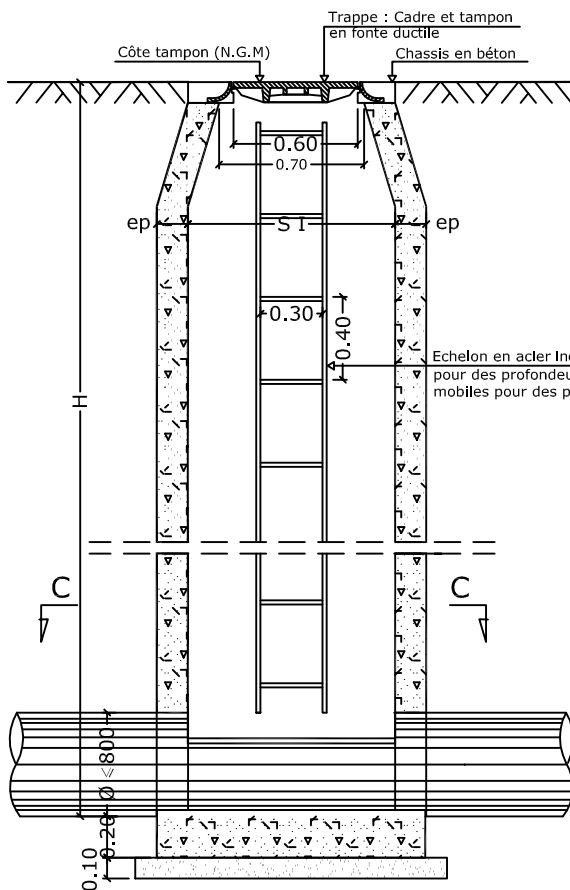
COUPE C-C



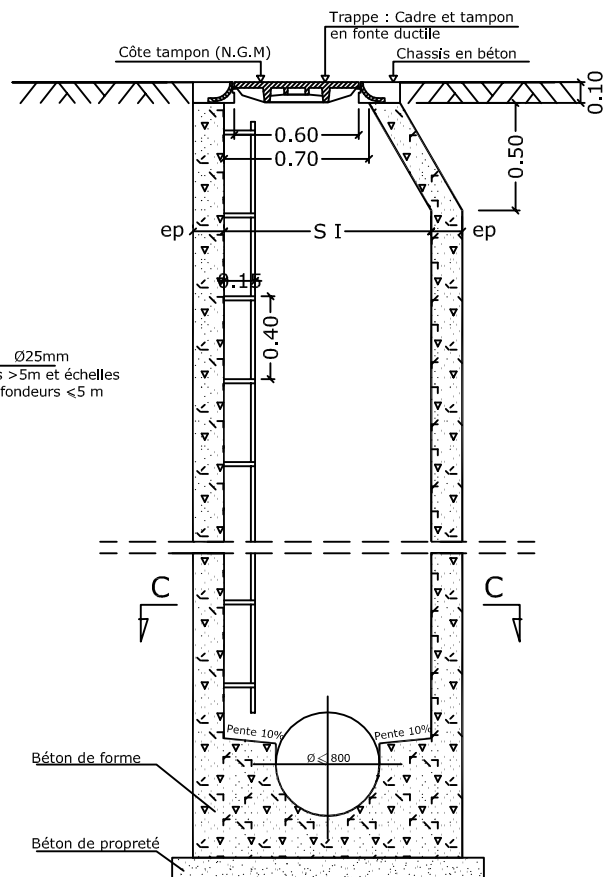
VUE DESSUS



COUPE A-A



COUPE B-B



NB :

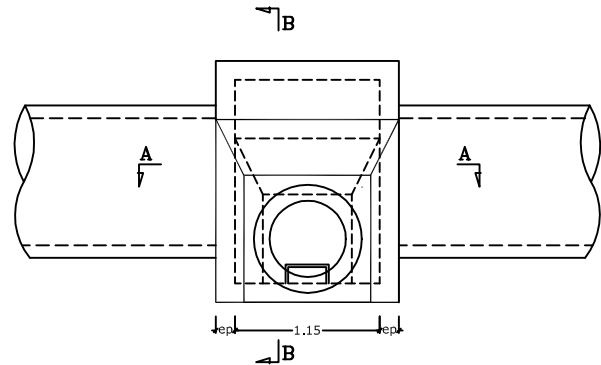
- Les joints souples au niveau du regard sont précrits en cas de changement du sens, de la pente ou du diamètre de la conduite.
- Dans le cas contraire on procédera à la pose en continue de la conduite et au découpage à la meule pour constituer la cunette
- Il est recommandé de constituer la cunette à partir des conduites de pose

Profondeur de regard (H)	Section Intérieure du Regard (SI)
$H \leq 4.00m$	1.00m x 1.00m
$6.00m \leq H < 4.00m$	1.20m x 1.20m
$H > 6.00m$	1.25m x 1.25m

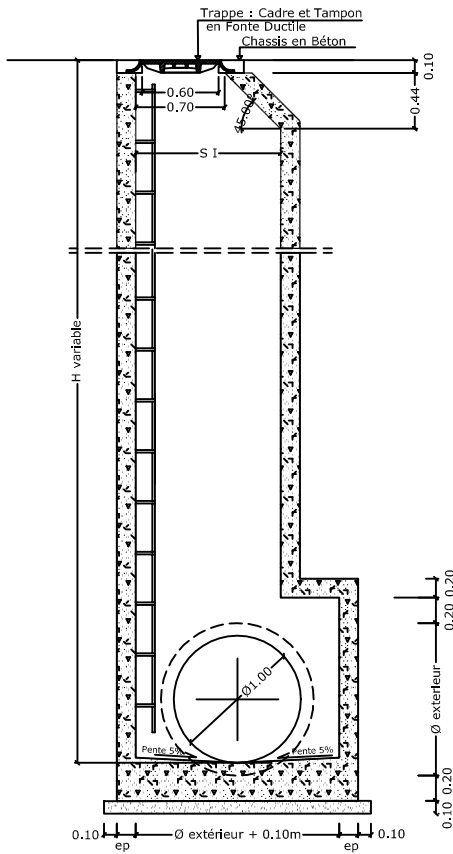
Profondeur de regard (H)	Epaisseurs minimales des parois	Cadre et tampon	Armatures et classe de beton
Inférieur à 3.00m	ep=15 cm	Classe D400 sous chaussée Classe C250 sous trottoir	légèrement armé (condition de non fragilité)
Supérieur à 3.00m	ep=20 cm	Classe D400 sous chaussée Classe C250 sous trottoir	beton armé (note de calcul)

REGARD DE VISITE SUR CONDUITE CIRCULAIRE Ø1000

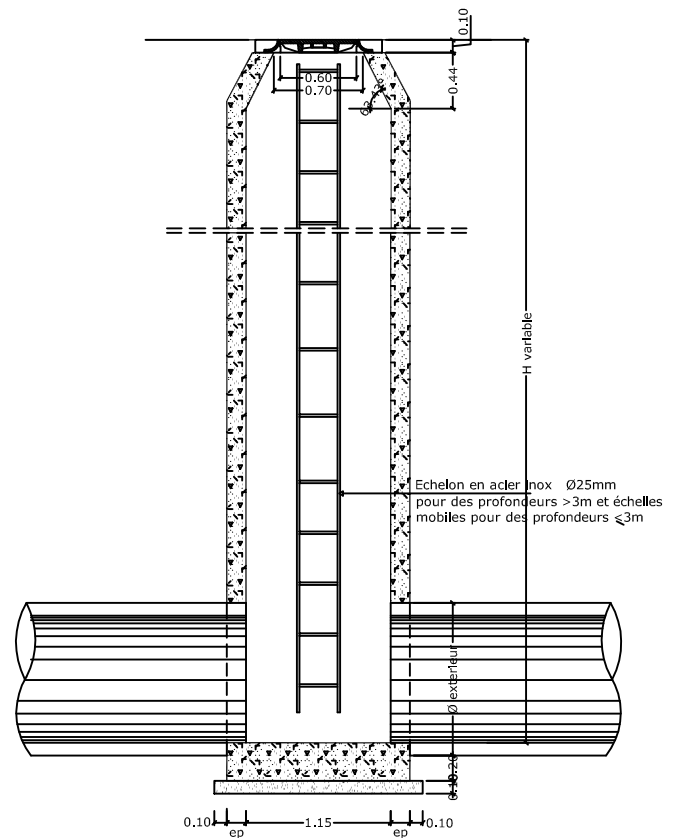
VUE EN PLAN



COUPE B-B



COUPE A-A



Profondeur de regard (H)	Section Intérieure du Regard (SI)
$H \leq 4.00\text{m}$	1.15m x 1.15m
$6.00\text{m} \leq H < 4.00\text{m}$	1.20m x 1.20m
$H > 6.00\text{m}$	1.25m x 1.25m

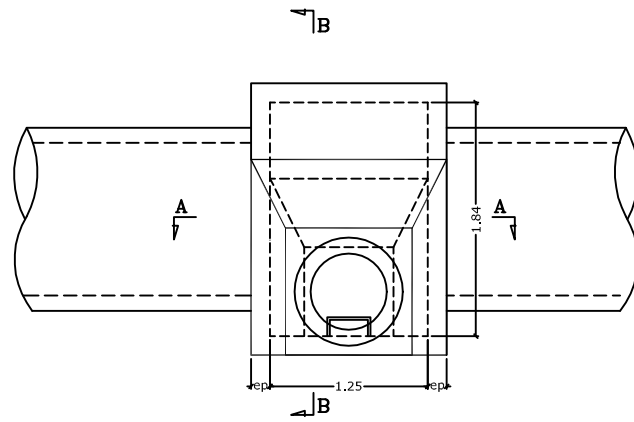
NB :

- Les joints souples au niveau du regard sont précrits en cas de changement du sens, de la pente ou du diamètre de la conduite.
- Dans le cas où les conditions d'autocurage sont difficilement atteintes, il est recommandé de réaliser une cunette pour les faibles débits.

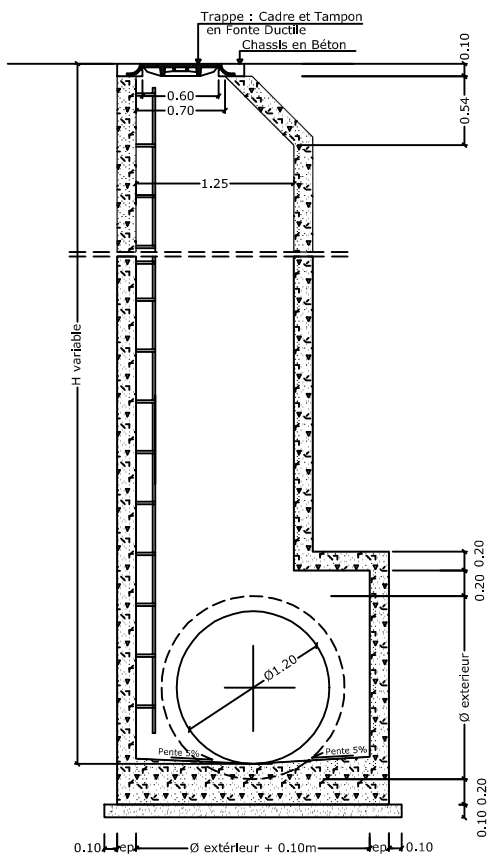
Profondeur de regard (H)	Épaisseurs minimales des parois	Cadre et tampon	Armatures et classe de béton
Inférieur à 3.00m	ep=15 cm	Classe D400 sous chaussée Classe C250 sous trottoir	légèrement armé (condition de non fragilité)
Supérieur à 3.00m	ep=20 cm	Classe D400 sous chaussée Classe C300 sous trottoir	béton armé (note de calcul)

REGARD DE VISITE SUR CONDUITE CIRCULAIRE Ø1200

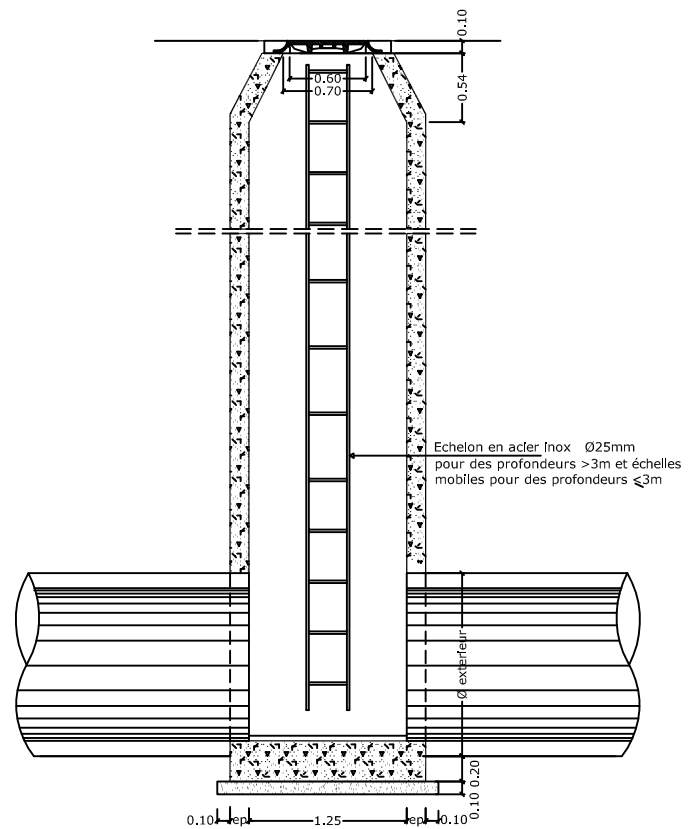
VUE EN PLAN



COUPE B-B



COUPE A-A



NB :

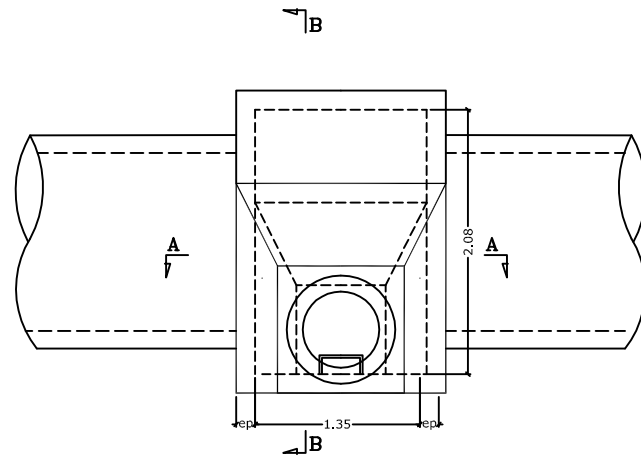
-Les joints souples au niveau du regard sont précrits en cas de changement du sens, de la pente ou du diamètre de la conduite.

-Dans le cas où les conditions d'autocurage sont difficilement atteintes, il est recommandé de réaliser une cunette pour les rebords extérieurs.

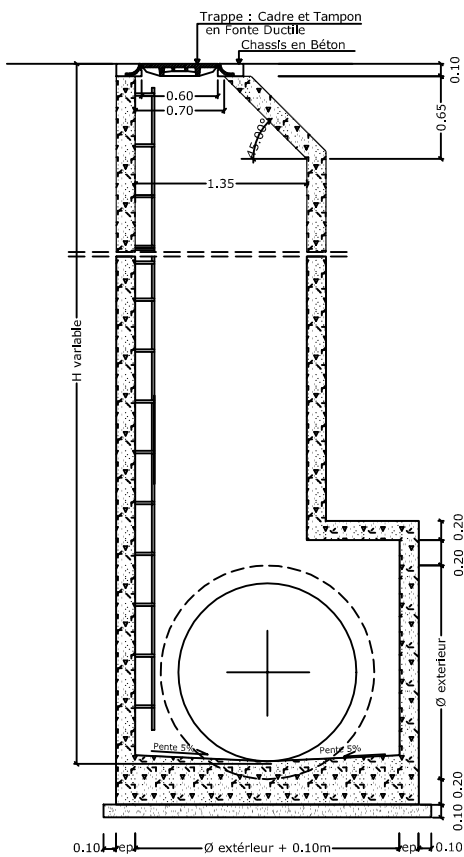
Profondeur de regard (H)	Epaisseurs minimales des parois	Cadre et tampon	Armatures et classe de beton
Inferieur à 3.00m	ep=15 cm	Classe D400 sous chaussée Classe C250 sous trottoir	légèrement armé (condition de non fragilité)
Superieur à 3.00m	ep=20 cm	Classe D400 sous chaussée Classe C300 sous trottoir	beton armé (note de calcul)

REGARD DE VISITE SUR CONDUITE CIRCULAIRE Ø1400

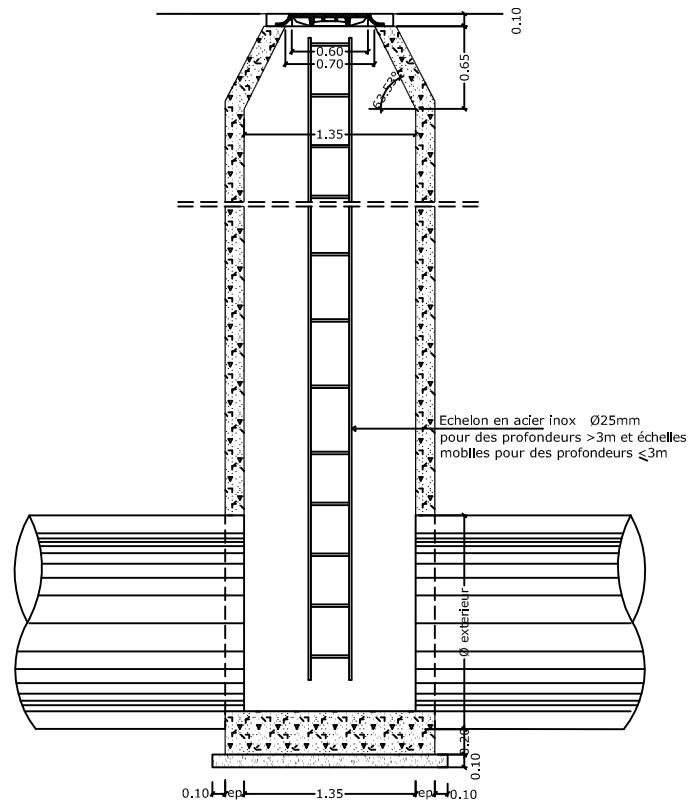
VUE EN PLAN



COUPE B-B



COUPE A-A



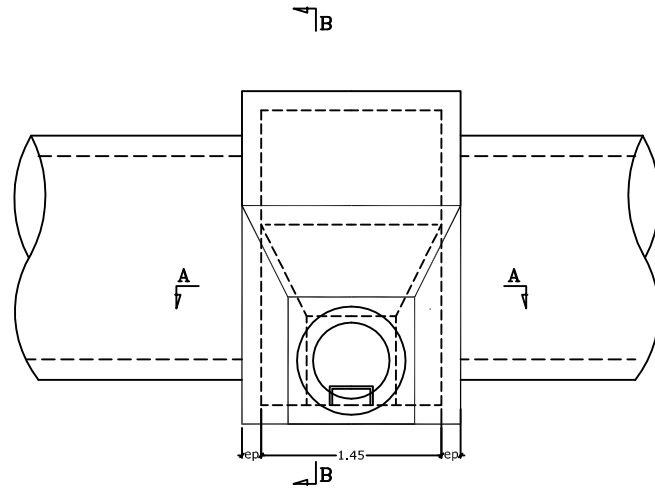
NB :

- Les joints souples au niveau du regard sont précrits en cas de changement du sens, de la pente ou du diamètre de la conduite.
- Dans le cas où les conditions d'autocurage sont difficilement atteintes, il est recommandé de réaliser une cunette pour les faibles débits.

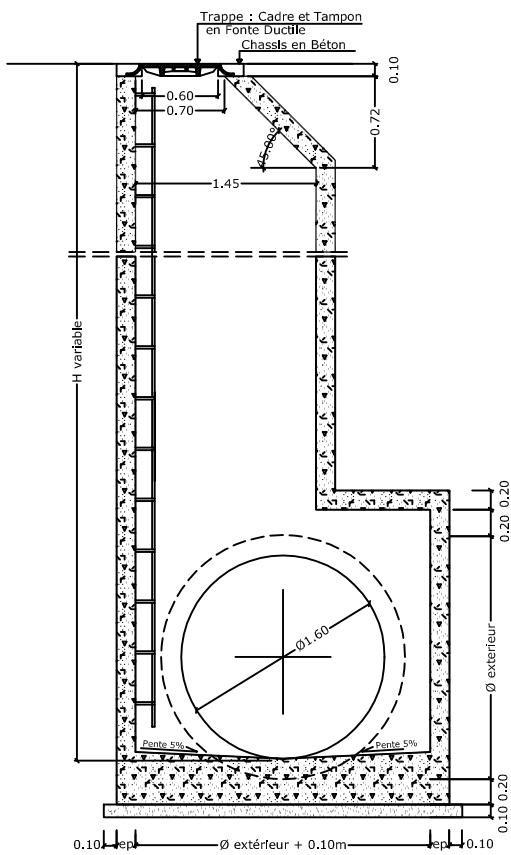
Profondeur de regard (H)	Epaisseurs minimales des parois	Cadre et tampon	Armatures et classe de beton
Inferieur à 3.00m	ep=15 cm	Classe D400 sous chaussée Classe C250 sous trottoir	légèrement armé (condition de non fragilité)
Superieur à 3.00m	ep=20 cm	Classe D400 sous chaussée Classe C250 sous trottoir	beton armé (note de calcul)

REGARD DE VISITE SUR CONDUITE CIRCULAIRE Ø1600

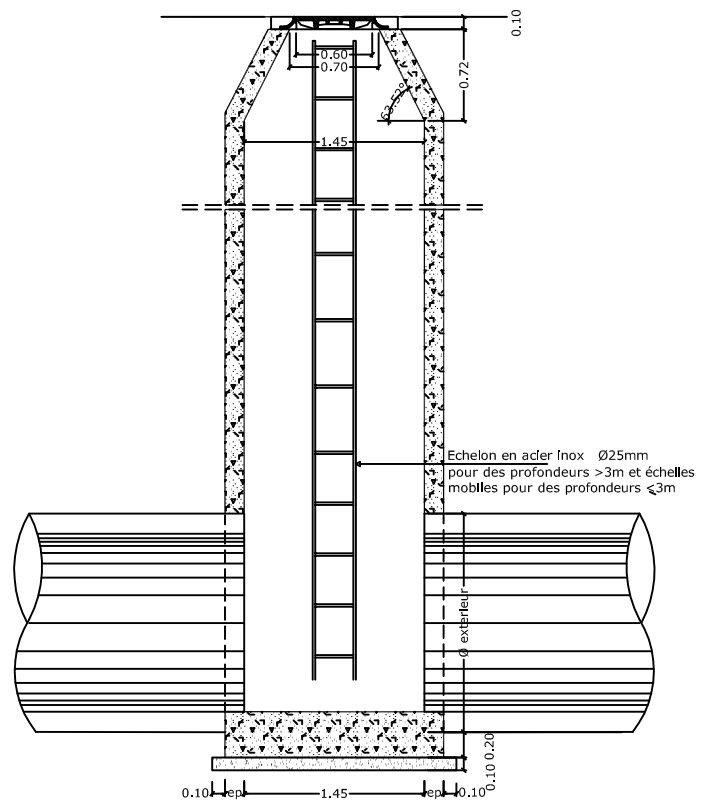
VUE EN PLAN



COUPE B-B



COUPE A-A



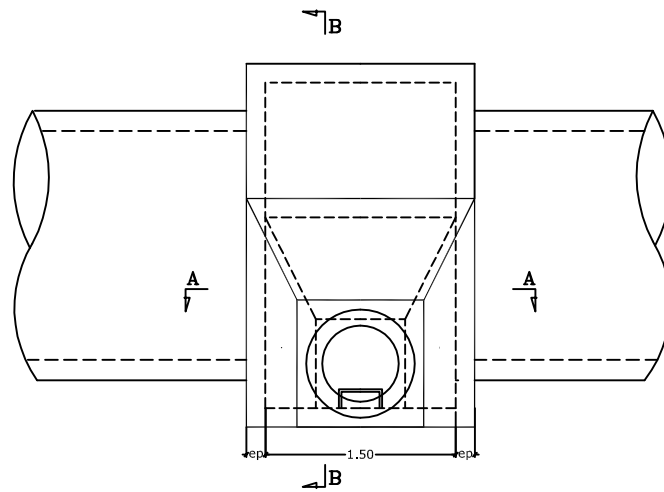
NB :

- Les joints souples au niveau du regard sont précrits en cas de changement du sens, de la pente ou du diamètre de la conduite.
- Dans le cas où les conditions d'autocurage sont difficilement atteintes, il est recommandé de réaliser une cunette pour les faibles débits.

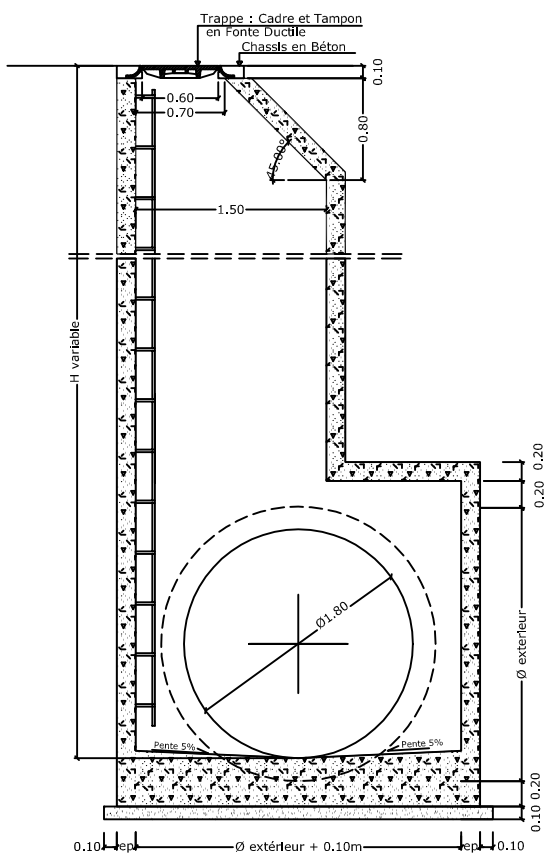
Profondeur de regard (H)	Epaisseurs minimales des parois	Cadre et tampon	Armatures et classe de beton
Inferieur à 3.00m	ep=15 cm	Classe D400 sous chaussée Classe C250 sous trottoir	légèrement armé (condition de non fragilité)
Superieur à 3.00m	ep=20 cm	Classe D400 sous chaussée Classe C250 sous trottoir	beton armé (note de calcul)

REGARD DE VISITE SUR CONDUITE CIRCULAIRE Ø1800

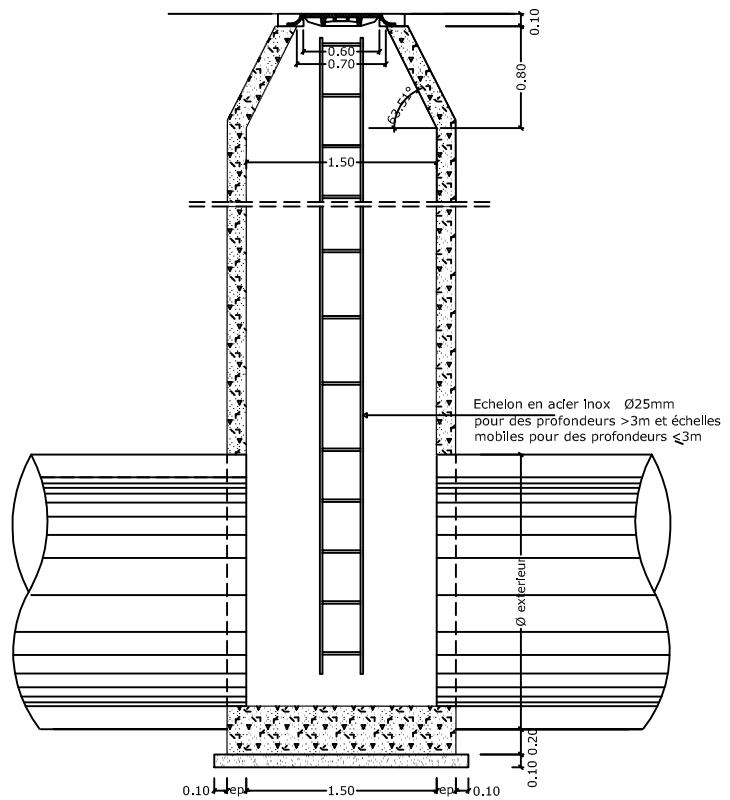
VUE EN PLAN



COUPE B-B



COUPE A-A



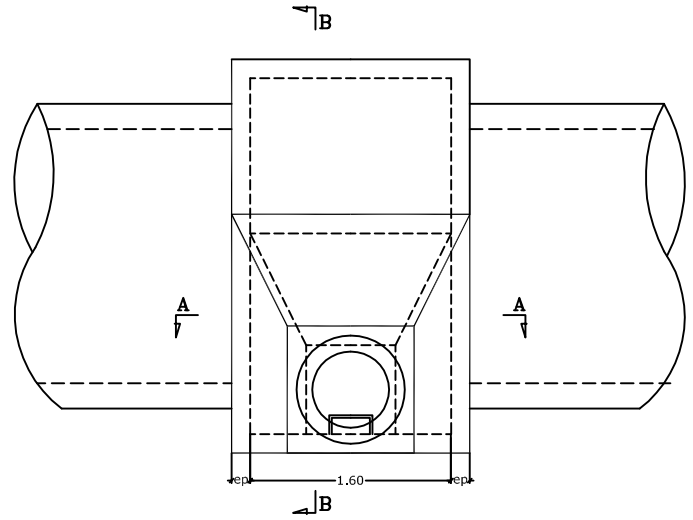
NB :

- Les joints souples au niveau du regard sont prévus en cas de changement du sens, de la pente ou du diamètre de la conduite.
- Dans le cas où les conditions d'autocurage sont difficilement atteintes, il est recommandé de réaliser une cunette pour les faibles débits.

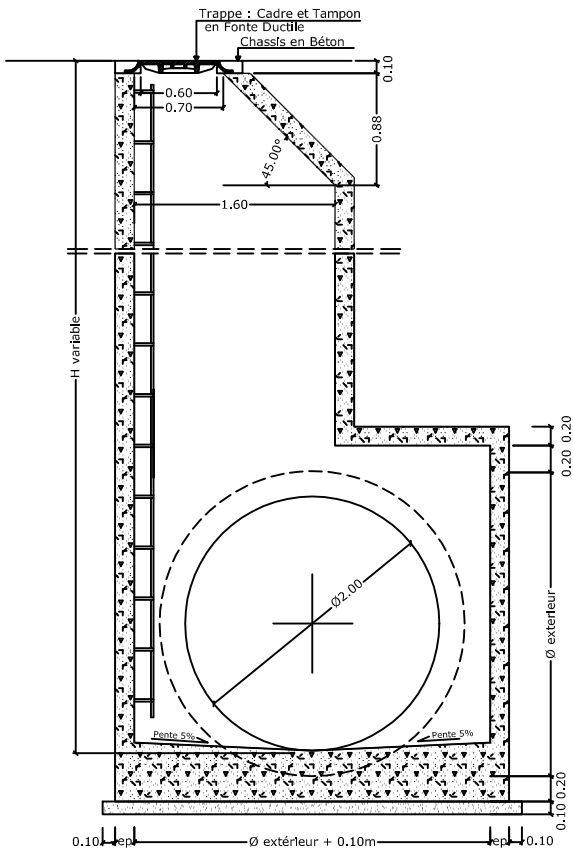
Profondeur de regard (H)	Epaisseurs minimales des parois	Cadre et tampon	Armatures et classe de beton
Inferieur à 3.00m	ep=15 cm	Classe D400 sous chaussée Classe C250 sous trottoir	légèrement armé (condition de non fragilité)
Superieur à 3.00m	ep=20 cm	Classe D400 sous chaussée Classe C250 sous trottoir	beton armé (note de calcul)

REGARD DE VISITE SUR CONDUITE CIRCULAIRE Ø2000

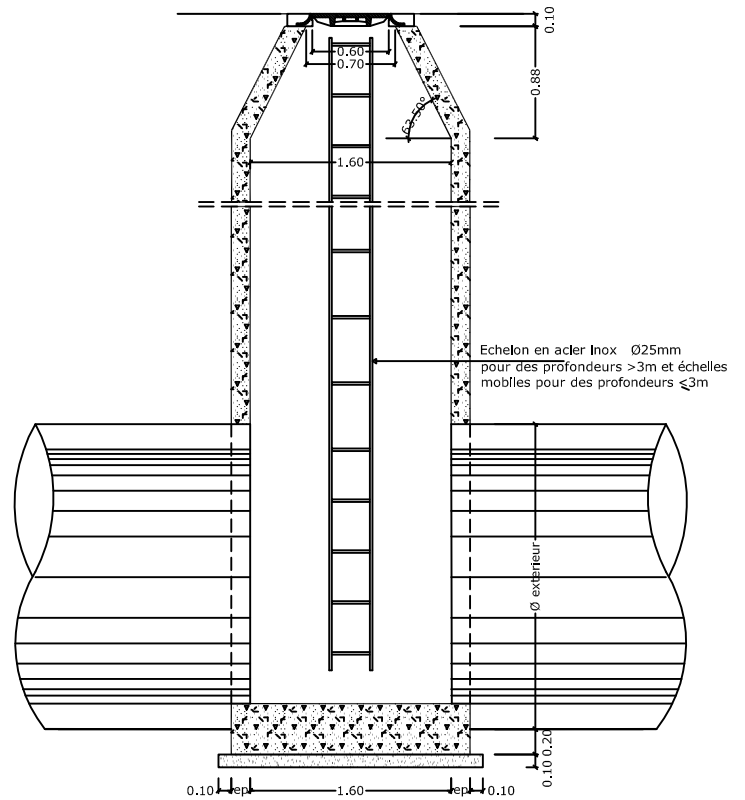
VUE EN PLAN



COUPE B-B



COUPE A-A



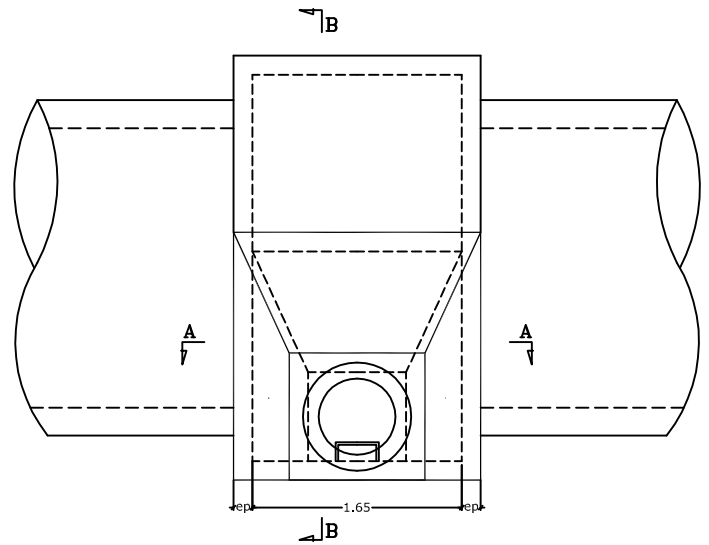
NB :

- Les joints souples au niveau du regard sont précrits en cas de changement du sens, de la pente ou du diamètre de la conduite.
- Dans le cas où les conditions d'autocurage sont difficilement atteintes, il est recommandé de réaliser une cunette pour les faibles débits.

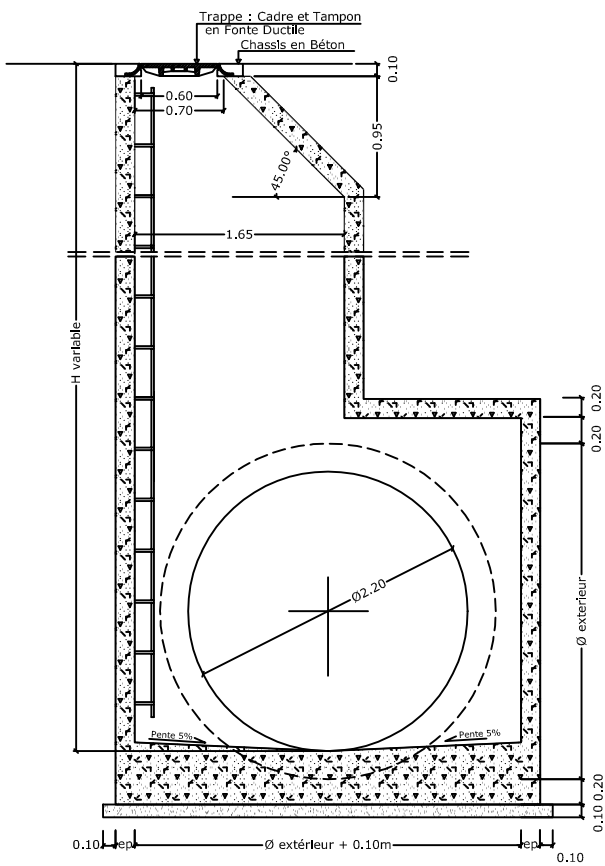
Profondeur de regard (H)	Epaisseurs minimales des parois	Cadre et tampon	Armatures et classe de beton
Inferieur à 3.00m	ep=15 cm	Classe D400 sous chaussée Classe C250 sous trottoir	légèrement armé (condition de non fragilité)
Superieur à 3.00m	ep=20 cm	Classe D400 sous chaussée Classe C350 sous trottoir	beton armé (note de calcul)

REGARD DE VISITE SUR CONDUITE CIRCULAIRE Ø2200

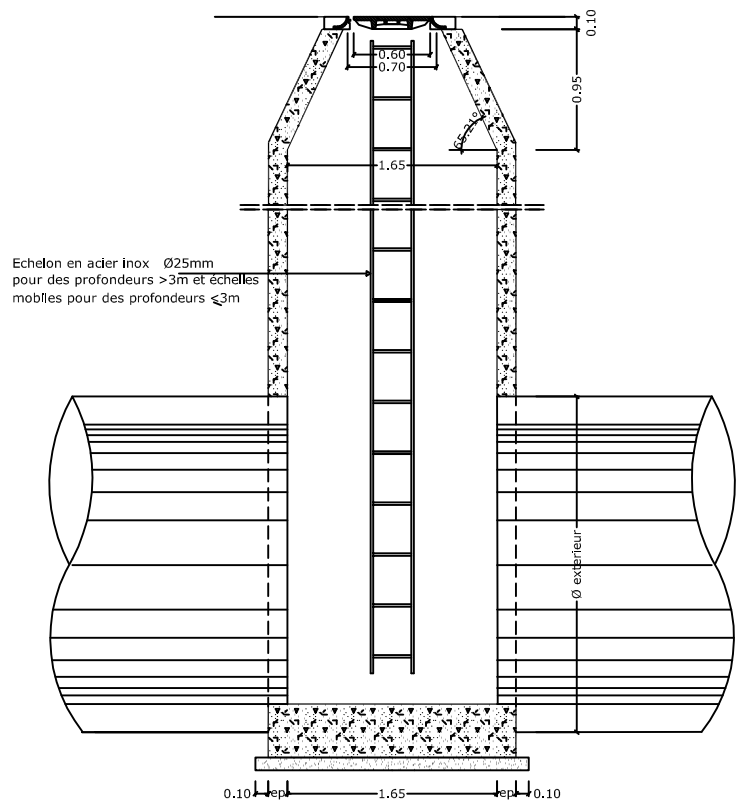
VUE EN PLAN



COUPE B-B



COUPE A-A



NB :

- Les joints souples au niveau du regard sont précrits en cas de changement du sens, de la pente ou du diamètre de la conduite.
- Dans le cas où les conditions d'autocurage sont difficilement atteintes, il est recommandé de réaliser une cunette pour les faibles débits.

Profondeur de regard (H)	Epaisseurs minimales des parois	Cadre et tampon	Armatures et classe de beton
Inferieur à 3.00m	ep=15 cm	Classe D400 sous chaussée Classe C250 sous trottoir	légèrement armé (condition de non fragilité)
Superieur à 3.00m	ep=20 cm	Classe D400 sous chaussée Classe C350 sous trottoir	beton armé (note de calcul)

Ouvrage :	REGARD DE VISITE A GRILLE OU A AVALOIR
Normes :	Marocaine : NM 03.7.052 à 059, NM 00.1.002, NM 10.1.008 / 020 / 021, NM 05.6.046 AFNOR : NF P 16-346-1, NF P 16-346-2, NF EN 476
Définition :	Ce regard de visite est un ouvrage en béton B2 constitué des parois d'épaisseur 0,15m à 0,20m ; muni d'un échelon de descente en acier inox ou d'échelle mobile, d'une grille concave à cadre carré en fonte ductile D400 lorsqu'il est placé sous chaussée ou d'un tampon en fonte ductile C250 avec avaloir lorsqu'il est placé sous trottoir et d'un panier ramasse boues tronconique avec trous de 12 mm en tôle galvanisé.
Rôle de l'ouvrage :	C'est un ouvrage permettant la collecte des eaux de ruissellement et l'accès du personnel d'entretien au réseau pour assurer l'entretien du réseau. Il permet aussi l'aération des ouvrages enterrés.
Implantation :	Sous trottoirs ou sous chaussée, au niveau des changements de direction et des pentes, les regards sont espacés de 40 à 80m pour les diamètres $\leq \varnothing 800$ mm et 60m à 100 m pour les diamètres $\geq \varnothing 1000$ mm.
Composantes de l'ouvrage :	La cheminée est coiffée d'une grille concave à cadre carré en fonte ductile D400 ou d'un tampon en fonte ductile C250 avec avaloir, d'un panier ramasse boues tronconique avec trous de 12mm en tôle galvanisé et d'une échelle mobile ou d'un échelon en acier inox ($\varnothing 25$ mm ; 0,30 x 0,40).

Dimensions possibles en fonction des paramètres pertinents et recommandations :	
Hotte :	section 0,75mx0,75m
Section cheminée	1,00mx1,00m
Cunette	Hauteur = 0,7 \varnothing ; Pente=10%
Profondeur regard	H < 3,00m ; H \geq 3,00m
Epaisseur voiles	0,15m ; 0,20m
Echelon	Echelle mobile pour H \leq 5m ; Échelon en acier inox ($\varnothing 25$ mm ; 0,30 x 0,40) pour H>5m
Panier ramasse boues	Forme tronconique avec trous de 12mm en tôle galvanisé
Radier	épaisseur = 0,20m
Béton de propreté	épaisseur = 0,10m
Matériau	Béton armé dosé à 350kg/m ³ avec adjonction d'hydrofuge de masse en présence de nappe et protection contre la salinité en présence de nappe saline.
Ferraillage	légèrement armé (60 kg acier / m ³ béton) pour H < 3m ; armé avec note de calcul pour H \geq 3m
Dispositif fermeture	grille concave à cadre carré en fonte ductile D400 sous chaussée ou avaloir et tampon en fonte ductile C250 sous trottoir avec système de verrouillage
Étanchéité	Joints souples prescrits en cas de changement de la section, la pente ou en cas de changement de la direction. Dans le cas contraire on procédera à la pose en continue de la conduite et au découpage à la meule pour constituer la cunette. Les joints d'étanchéité sont identiques aux joints d'assemblage des éléments des tuyaux.

NB: En absence d'échelon, il faut prévoir des crochets à l'entrée du regard pour permettre au personnel d'entretien de s'appuyer dessus pour descendre et remonter.

Définition des prix :

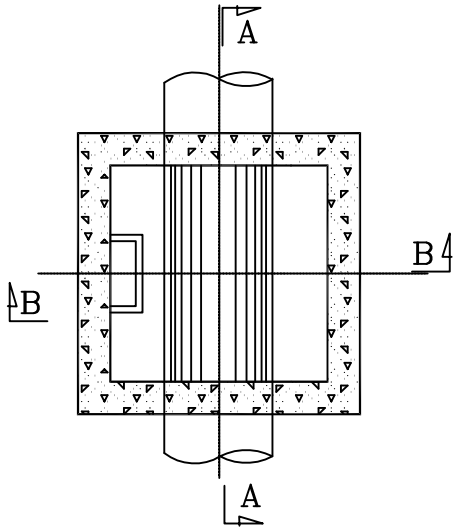
Ce prix rémunère à l'unité, la réalisation de regard de visite à grille ou à avaloir, y compris raccordement, tous travaux de génie civil, ainsi que grille concave en fonte ductile D400 ou avaloir, panier ramasse boue, cadre et tampon en fonte ductile C250 sous trottoir avec système de verrouillage et toutes sujétions, conformément aux plans types d'exécutions approuvés par le maître d'ouvrage.

Ces travaux comprennent notamment les suggestions suivantes :

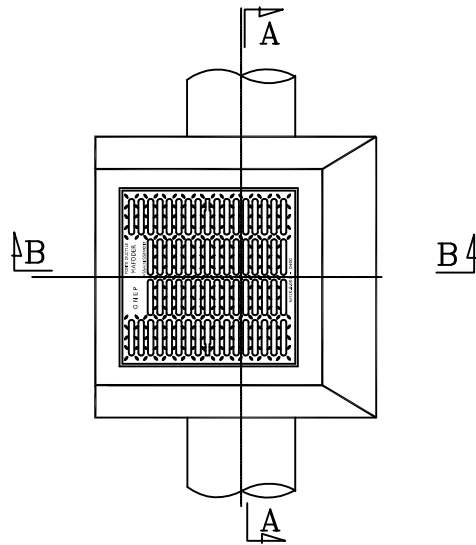
- Les sondages et l'implantation définitive des ouvrages sur le terrain,
- Les étaitements et blindages,
- L'épuisement de l'eau de surface et de ruissellement autour des terrassements de l'ouvrage,
- Les dispositions nécessaires pour assurer l'étanchéité de l'ouvrage contre les eaux, de surface, de ruissellement et de nappe,
- Le nettoyage et le compactage du fond de fouilles
- La réalisation du béton de propreté sur 10 cm d'épaisseur en béton type B5 dosé au minimum à 200 kg/m³.
- La fourniture et la mise en place des coffrages soignés, en bois ou métalliques,
- La fourniture, le façonnage et la mise en place de ferrailage, conformément aux plans d'exécutions approuvés par le maître d'ouvrage,
- La fourniture et transport des agrégats agréés par le maître d'œuvre, pour la préparation des bétons,
- La préparation, le transport et la mise en place avec vibration du béton type B2 dosé au minimum à 350 kg/m³ de ciment CPJ 45 ou équivalent et présentant à 28 jours, une résistance nominale à la compression, d'au moins 270 bars,
- Les sujétions pour la réalisation éventuelle des joints de retrait ou de dilatation
- Les adjuvants éventuellement nécessaires pour obtenir les caractéristiques prescrites pour une mise en œuvre convenable,
- Les sujétions dues à l'emploi d'appareils vibrateurs, notamment les frais nécessités par le renforcement des coffrages,
- Le traitement des reprises de bétonnage,
- Le traitement des surfaces, présentant des dégradations ou un fini non conforme aux indications des plans d'exécution,
- Le repiquage des trous de scellement,
- La pose et scellement de panier ramasse boues tronconique avec trous de 12mm en tôle galvanisé, selon le plan d'exécution,
- La pose et scellement des échelons ou d'échelle métallique, selon le plan d'exécution,
- La pose et scellement du cadre et tampon de couverture, selon le plan d'exécution,
- Le grattage des salissures et bavures de mortier ou de laitance collées aux sols et aux parements,
- Les sujétions dues aux réservations dans les bétons, pour conduites, fourreaux et pièces métalliques diverses,
- Les frais occasionnés par les prélèvements et les essais de contrôle de qualité des bétons et de leurs composants effectués par l'entreprise.

REGARD DE VISITE A GRILLE SOUS CHAUSSEE

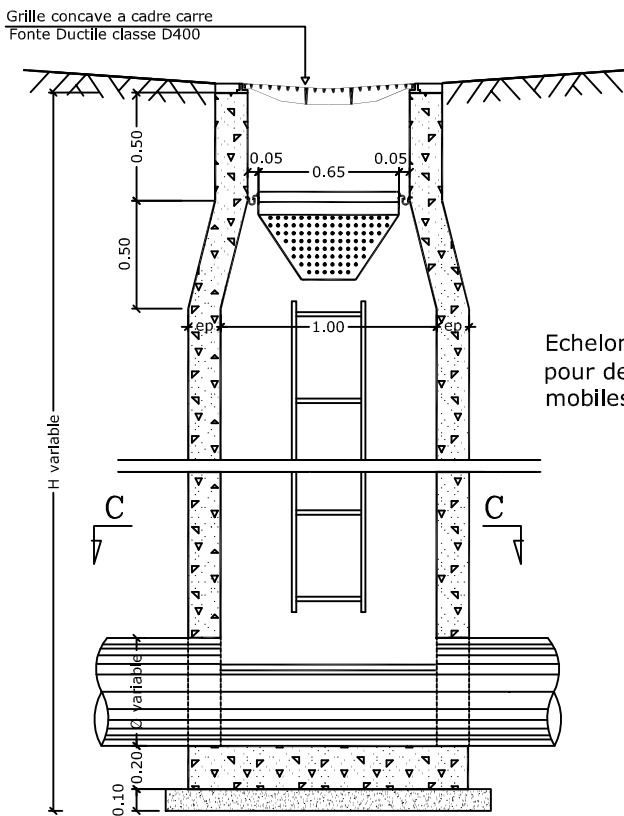
COUPE C-C



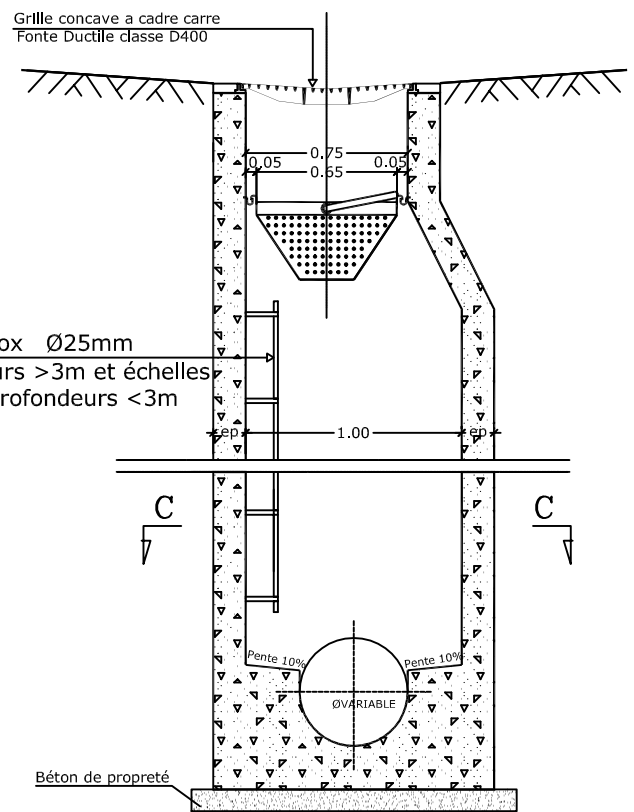
VUE DESSUS



COUPE A-A



COUPE B-B



Echelon en acier inox Ø25mm
pour des profondeurs >3m et échelles
mobiles pour des profondeurs <3m

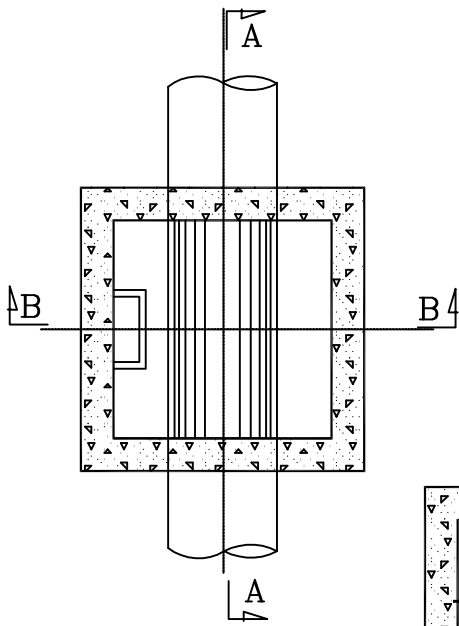
NB :

- Les joints souples au niveau du regard sont précrits en cas de changement du sens, de la pente ou du diamètre de la conduite. Dans le cas contraire on procédera à la pose en continue de la conduite et au découpage à la meule pour constituer la cunette
- Dans le cas où le réseau est unitaire le regard sera équipé d'un appareil siphonoïde pour éviter la remontée des odeurs

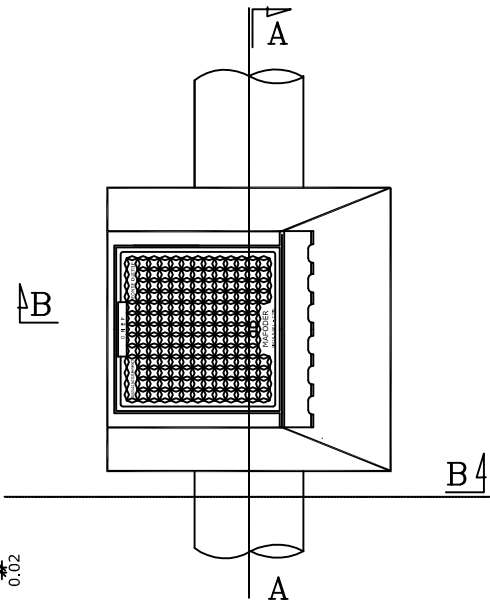
Profondeur de regard (H)	Epaisseurs minimales des parois	Cadre et tampon	Armatures et classe de béton
Inférieur à 3.00m	ep=15 cm	Classe D400 sous chaussée Classe C250 sous trottoir	légèrement armé (condition de non fragilité)
Supérieur à 3.00m	ep=20 cm	Classe D400 sous chaussée Classe C250 sous trottoir	beton armé note de calcul

REGARD DE VISITE A AVALOIR SOUS TROTTOIR

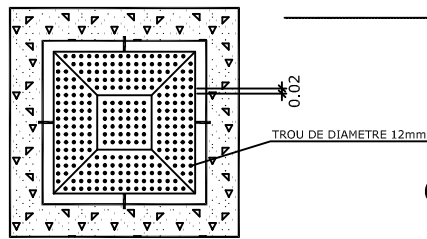
COUPE C-C



VUE DESSUS

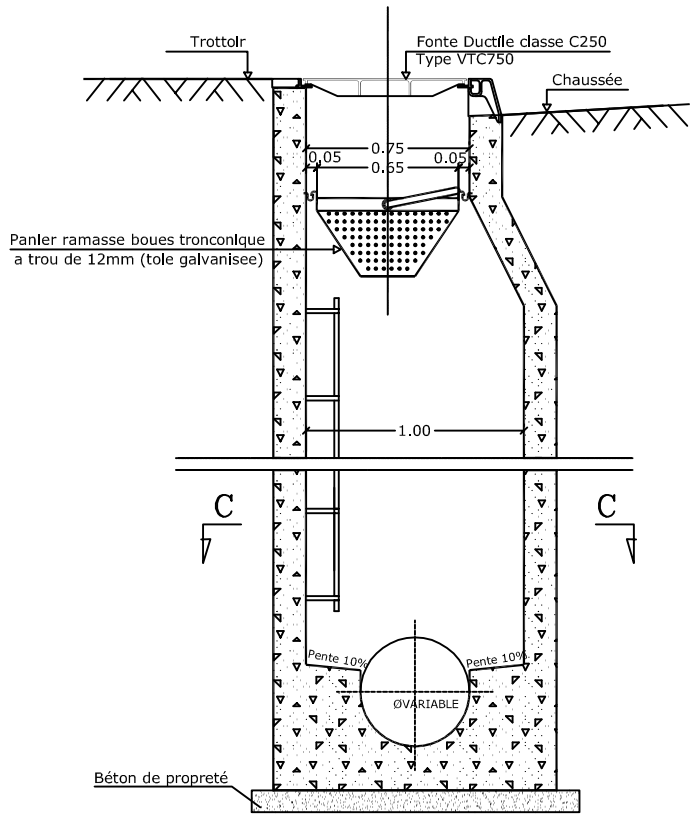
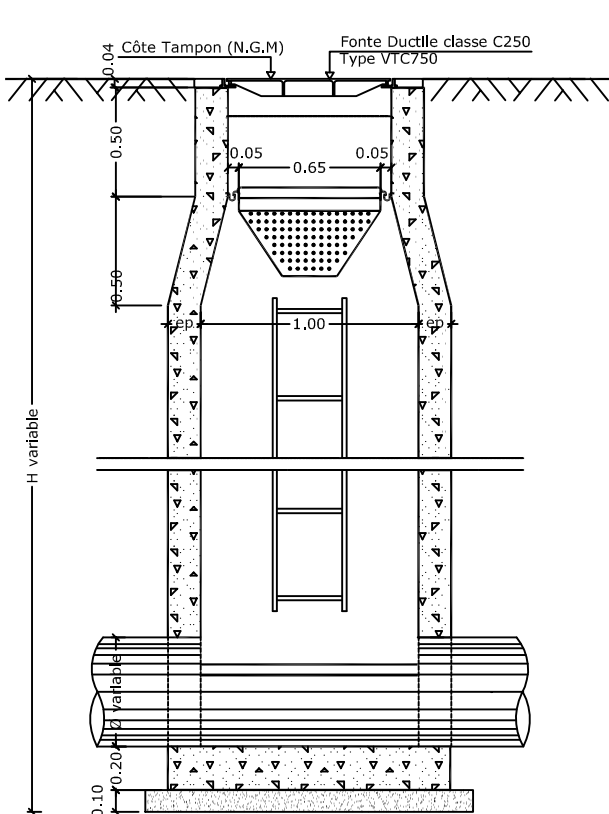


COUPE D-D



COUPE A-A

COUPE B-B



NB :

- Les joints souples au niveau du regard sont précrits en cas de changement du sens, de la pente ou du diamètre de la conduite.
- Dans le cas contraire on procédera à la pose en continue de la conduite et au découpage à la meule pour constituer la cunette
- Dans le cas où le réseau est unitaire le regard sera équipé d'un appareil siphonoïde pour éviter la remontée des odeurs

Profondeur de regard (H)	Epaisseurs minimales des parois	Cadre et tampon	Armatures et classe de beton
Inferieur à 3.00m	ep=15 cm	Classe D400 sous chaussée Classe C250 sous trottoir	légèrement armé (condition de non fragilité)
Superieur à 3.00m	ep=20 cm	Classe D400 sous chaussée Classe C250 sous trottoir	beton armé note de calcul

Ouvrage :	REGARD DE VISITE SUR OVOÏDE
Normes :	Marocaine : NM 10.9.002, NM 10.1.027, NM10.1.030 et 031 AFNOR : NFP 16-401, NF P 16-346-1, NF P 16-346-2 et NF EN 1917
Définition :	Ce regard de visite est un ouvrage en béton B2 constitué des parois d'épaisseur 0,15m à 0,20m ; muni d'un échelon de descente en acier inox ou d'échelle mobile et disposé sous trottoir ou sous chaussée pour permettre l'accès à une canalisation de section ovoïde.
Rôle de l'ouvrage :	C'est un ouvrage permettant l'accès du personnel pour assurer l'entretien du réseau. Il permet aussi l'aération des ouvrages enterrés.
Implantation :	Sous trottoir ou sous chaussée au niveau des changements de direction, des pentes ou de section, les regards sont espacés tous les 60 à 100m.
Composantes de l'ouvrage :	La cheminée est constitués d'un Cadre et Tampon en fonte ductile D400 sous chaussée ou C250 sous trottoir avec système de verrouillage, d'une échelle mobile pour $H < 3m$ ou d'un échelon en acier inox ($\varnothing 25 \text{ mm}$; 0,30 x 0,40) pour $H \geq 3m$.

Dimensions possibles en fonction des paramètres pertinents et recommandations :	
Hotte :	forme tronconique sur laquelle reposera le cadre et le tampon ; section 0,75x0,75
Section cheminée	1,00 m x largeur de l'ovoïde
Hauteur regard	$H < 3,00m$; $H \geq 3,00m$
Epaisseur voiles	0,15m ; 0,20m
Echelon	Echelle mobile pour $H \leq 5m$; Échelon en acier inox ($\varnothing 25mm$; 0,30 x 0,40) pour $H > 5m$
Raccordement regard-ovoïde	utilisation d'adjuvant pour renforcer l'adhérence
Béton propriété	épaisseur = 0,10m
Matériau	Béton armé dosé à $350kg/m^3$ avec adjonction d'hydrofuge de masse en présence de nappe et protection contre la salinité en présence de nappe saline.
Ferrailage	légèrement armé pour $H < 3m$; armé avec note de calcul pour $H \geq 3m$
Dispositif fermeture	Trappe : cadre et tampon en fonte ductile D400 sous chaussée ou C250 sous trottoir avec système de verrouillage.

NB : * Pour les profondeurs $> 5m$, il faut prévoir des paliers tous les 3m.

* En absence d'échelon, il faut prévoir des crochets à l'entrée du regard pour permettre au personnel d'entretien de s'appuyer dessus pour descendre et remonter.

Définition des prix :

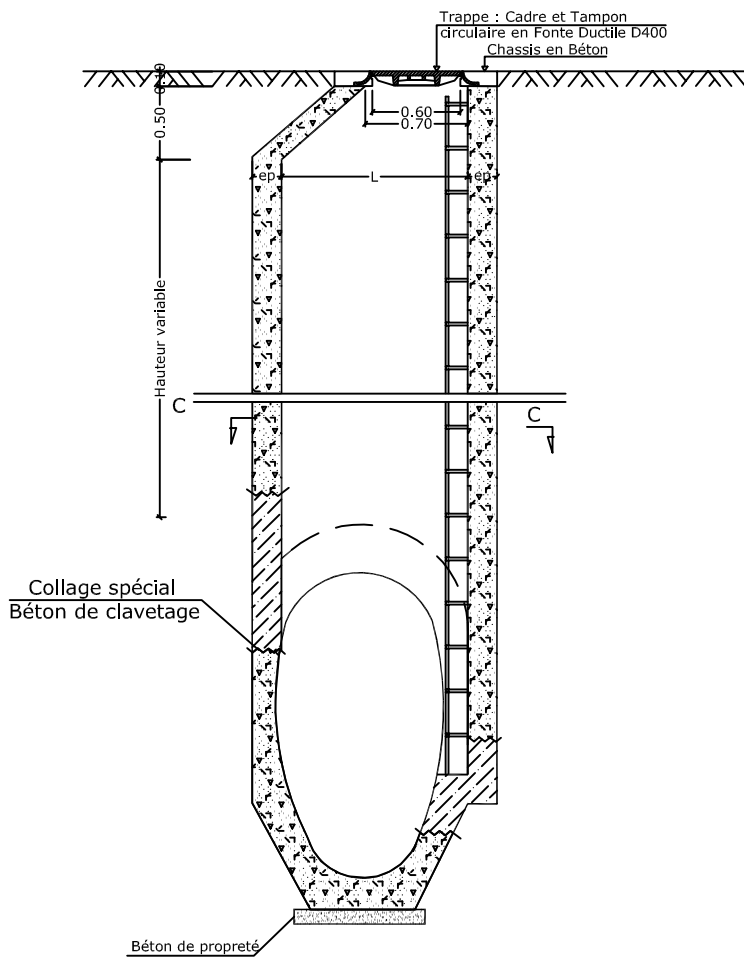
Ce prix rémunère à l'unité, la réalisation d'un regard de visite sur ovoïde y compris tous travaux de génie civil, raccordement regard-ovoïde, cadre et tampon en fonte ductile classe D400 sous chaussée ou C250 sous trottoir avec système de verrouillage et toutes sujétions conformément aux plans types d'exécutions approuvés par le maître d'ouvrage.

Ces travaux comprennent notamment les suggestions suivantes :

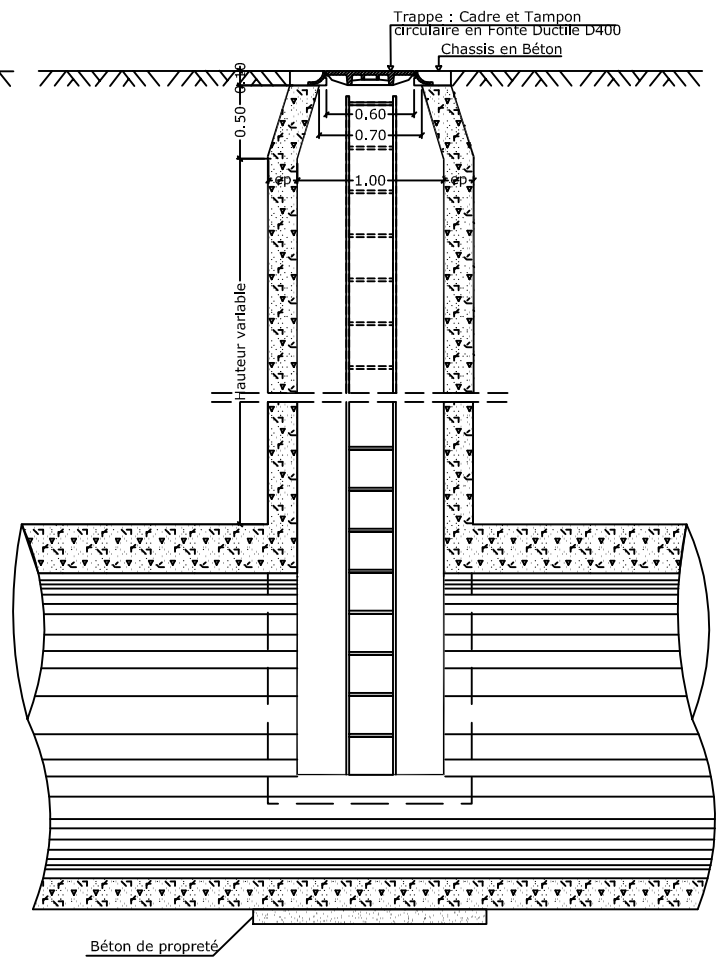
- Les sondages et l'implantation définitive des ouvrages sur le terrain,
- Les étalements et blindages,
- L'épuisement de l'eau de surface et de ruissellement autour des terrassements de l'ouvrage,
- Les dispositions nécessaires pour assurer l'étanchéité de l'ouvrage contre les eaux, de surface, de ruissellement et de nappe,
- Le nettoyage et le compactage du fond de fouilles
- La réalisation du béton de propreté sur 10 cm d'épaisseur en béton type B5 dosé au minimum à 200 kg/m³.
- La fourniture et la mise en place des coffrages soignés, en bois ou métalliques,
- La fourniture, le façonnage et la mise en place de ferrailage, conformément aux plans d'exécutions approuvés par le maître d'ouvrage,
- La fourniture et transport des agrégats agréés par le maître d'œuvre, pour la préparation des bétons,
- La préparation, le transport et la mise en place avec vibration du béton type B2 dosé au minimum à 350 kg/m³ de ciment CPJ 45 ou équivalent et présentant à 28 jours, une résistance nominale à la compression, d'au moins 270 bars,
- Les sujétions pour la réalisation éventuelle des joints de retrait ou de dilatation
- Les adjuvants éventuellement nécessaires pour obtenir les caractéristiques prescrites pour une mise en oeuvre convenable,
- Les sujétions dues à l'emploi d'appareils vibrateurs, notamment les frais nécessités par le renforcement des coffrages,
- Le traitement des reprises de bétonnage,
- Le traitement des surfaces, présentant des dégradations ou un fini non conforme aux indications des plans d'exécution,
- Le repiquage des trous de scellement,
- La pose et scellement des échelons ou d'échelle métallique, selon le plan d'exécution,
- La pose et scellement du cadre et tampon de couverture, selon le plan d'exécution,
- Le grattage des salissures et bavures de mortier ou de laitance collées aux sols et aux parements,
- Les sujétions dues aux réservations dans les bétons, pour conduites, fourreaux et pièces métalliques diverses,
- Les frais occasionnés par les prélèvements et les essais de contrôle de qualité des bétons et de leurs composants effectués par l'entreprise.

REGARD DE VISITE SUR OVOÏDE

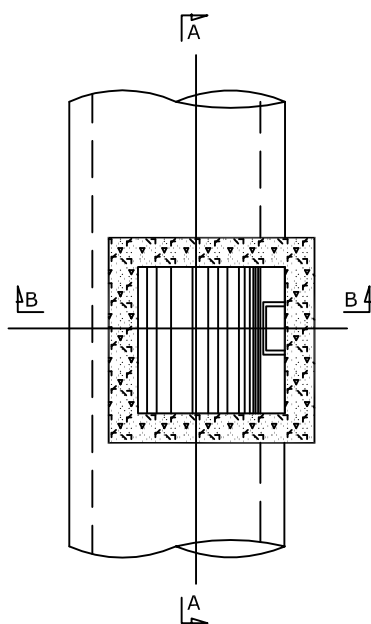
COUPE B-B



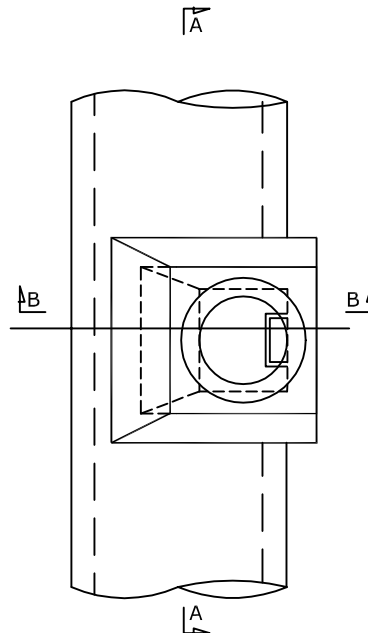
COUPE A-A



COUPE C-C



VUE EN PLAN



Profondeur de regard	Epaisseurs minimales des parois	Cadre et tampon	Armatures et classe de beton
Inferieur à 3.00m	ep = 15 cm	Classe D400 sous chaussée Classe C250 sous trottoir	légèrement armé (condition de non fragilité)
Superieur à 3.00m	ep = 20 cm	Classe D400 sous chaussée Classe C250 sous trottoir	beton armé note de calcul

Ouvrage :	REGARD DE VISITE SUR DALOT
Normes :	Marocaine : NM 10.1.027, NM10.1.030, NM 10.1.031 et NM 01.4.047 AFNOR : NF P 16-346-1, NF P 16-346-2 et NF EN 1917
Définition :	C'est un ouvrage en béton B2 constitué des parois d'épaisseur 0,15m à 0,20m ; muni d'un échelon de descente en acier inox ou d'échelle mobile pour permettre l'accès au dalot.
Rôle de l'ouvrage :	Il permet l'accès du personnel pour assurer l'entretien du réseau et aussi pour la ventilation des ouvrages enterrés.
Implantation :	Sous trottoir ou sous chaussée au niveau des changements de direction, des pentes ou de section, les regards sont espacés de 60 à 100m.
Composantes de l'ouvrage :	La cheminée est constitués d'un Cadre et Tampon en fonte ductile D400 sous chaussée ou C250 sous trottoir, d'une échelle mobile pour $H < 3m$ ou d'un échelon en acier inox ($\varnothing 25 \text{ mm}$; 0,30 x 0,40) pour $H \geq 3m$.

Dimensions possibles en fonction des paramètres pertinents et recommandations :	
Hotte :	forme tronconique sur laquelle reposera le cadre et le tampon ; section 0,75x0,75
Section cheminée	1,00m x 1,00m
Hauteur regard	$H < 3,00m$; $H \geq 3,00m$
Epaisseur voiles	0,15m ; 0,20m
Echelon	Echelle mobile pour $H \leq 5m$; Échelon en acier inox ($\varnothing 25mm$; 0,30 x 0,40) pour $H > 5m$
Béton de propreté	épaisseur = 0,10m
Matériau	Béton armé dosé à $350kg/m^3$ avec adjonction d'hydrofuge de masse en présence de nappe et protection contre la salinité en présence de nappe saline.
Ferraillage	légèrement armé (60 kg acier / m ³ béton) pour $H < 3m$; armé avec note de calcul pour $H \geq 3m$
Dispositif fermeture	Trappe : cadre et tampon en fonte ductile D400 sous chaussée ou C250 sous trottoir avec système de verrouillage.

NB : * Pour les profondeurs $> 5m$, il faut prévoir des paliers de 0.50 m de largeur, tous les 3m.

* En absence d'échelon, il faut prévoir des crochets à l'entrée du regard pour permettre au personnel d'entretien de s'appuyer dessus pour descendre et remonter.

Définition des prix :

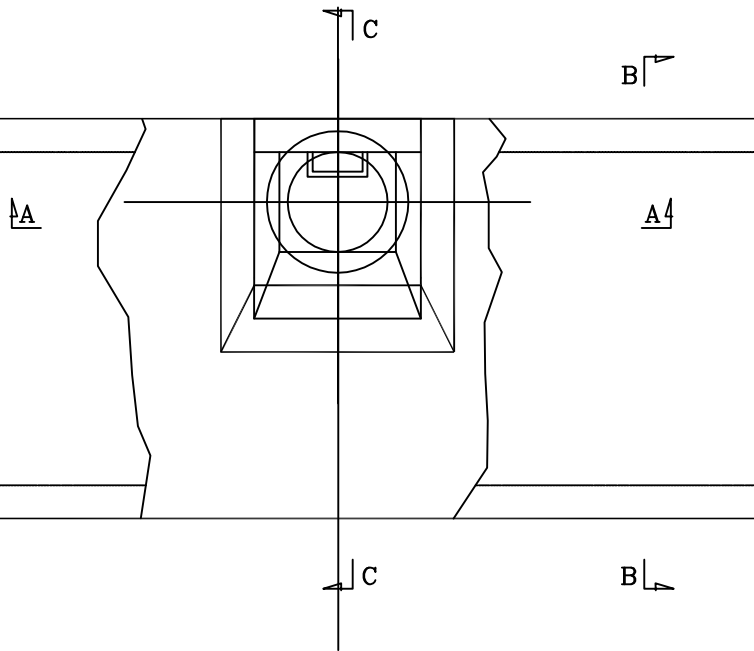
Ce prix rémunère à l'unité, la réalisation d'un regard de visite sur dalot y compris tous travaux de génie civil, raccordement, cadre et tampon en fonte ductile D400 ou C250 avec système de verrouillage et toutes sujétions conformément aux plans types d'exécutions approuvés par le maître d'ouvrage.

Ces travaux comprennent notamment les suggestions suivantes :

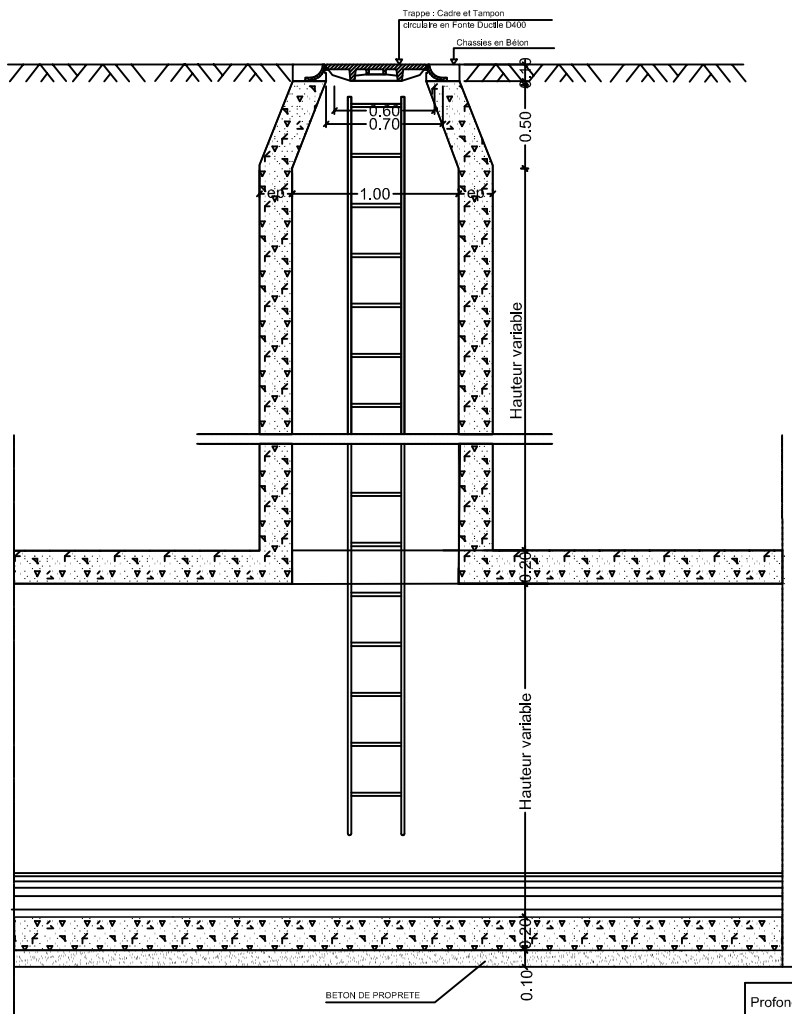
- Les sondages et l'implantation définitive des ouvrages sur le terrain,
- Les étalements et blindages,
- L'épuisement de l'eau de surface et de ruissellement autour des terrassements de l'ouvrage,
- Les dispositions nécessaires pour assurer l'étanchéité de l'ouvrage contre les eaux, de surface, de ruissellement et de nappe,
- Le nettoyage et le compactage du fond de fouilles
- La réalisation du béton de propreté sur 10 cm d'épaisseur en béton type B5 dosé au minimum à 200 kg/m³.
- La fourniture et la mise en place des coffrages soignés, en bois ou métalliques,
- La fourniture, le façonnage et la mise en place de ferrailage, conformément aux plans d'exécutions approuvés par le maître d'ouvrage,
- La fourniture et transport des agrégats agréés par le maître d'œuvre, pour la préparation des bétons,
- La préparation, le transport et la mise en place avec vibration du béton type B2 dosé au minimum à 350 kg/m³ de ciment CPJ 45 ou équivalent et présentant à 28 jours, une résistance nominale à la compression, d'au moins 270 bars,
- Les sujétions pour la réalisation éventuelle des joints de retrait ou de dilatation
- Les adjuvants éventuellement nécessaires pour obtenir les caractéristiques prescrites pour une mise en oeuvre convenable,
- Les sujétions dues à l'emploi d'appareils vibrateurs, notamment les frais nécessités par le renforcement des coffrages,
- Le traitement des reprises de bétonnage,
- Le traitement des surfaces, présentant des dégradations ou un fini non conforme aux indications des plans d'exécution,
- Le repiquage des trous de scellement,
- La pose et scellement des échelons ou d'échelle métallique, selon le plan d'exécution,
- La pose et scellement du cadre et tampon de couverture, selon le plan d'exécution,
- Le grattage des salissures et bavures de mortier ou de laitance collées aux sols et aux parements,
- Les sujétions dues aux réservations dans les bétons, pour conduites, fourreaux et pièces métalliques diverses,
- Les frais occasionnés par les prélèvements et les essais de contrôle de qualité des bétons et de leurs composants effectués par l'entreprise.

REGARD DE VISITE SUR DALOT

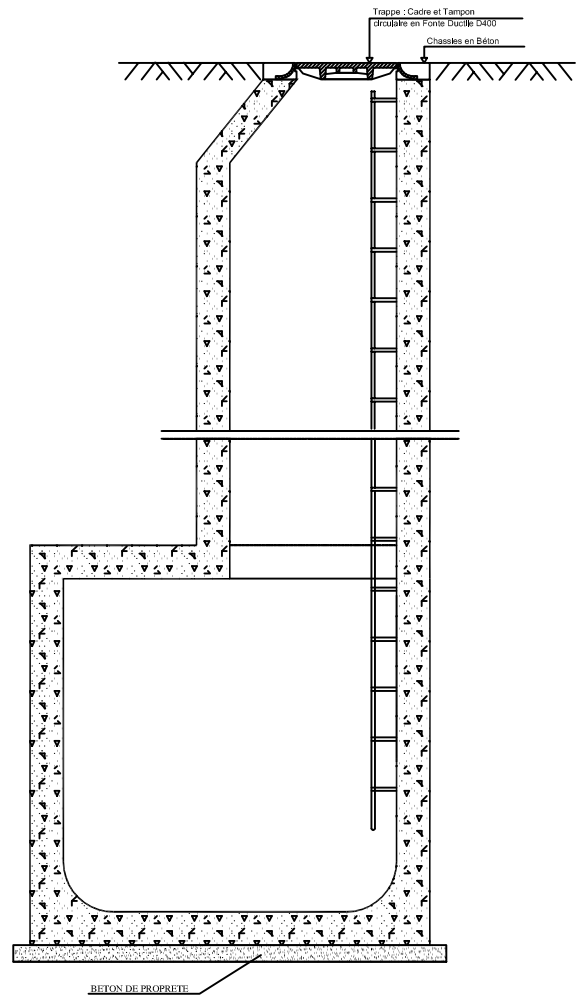
VUE EN PLAN



COUPE A-A



COUPE C-C



Profondeur de regard	Epaisseurs minimales des parois	Cadre et tampon	Armatures et classe de beton
Inférieur à 3,00m	15 cm	Classe D400 sous chaussée Classe C250 sous trottoir	légèrement armé (condition de non fragilité)
Supérieur à 3,00m	20 cm	Classe D400 sous chaussée Classe C250 sous trottoir	beton armé note de calcul

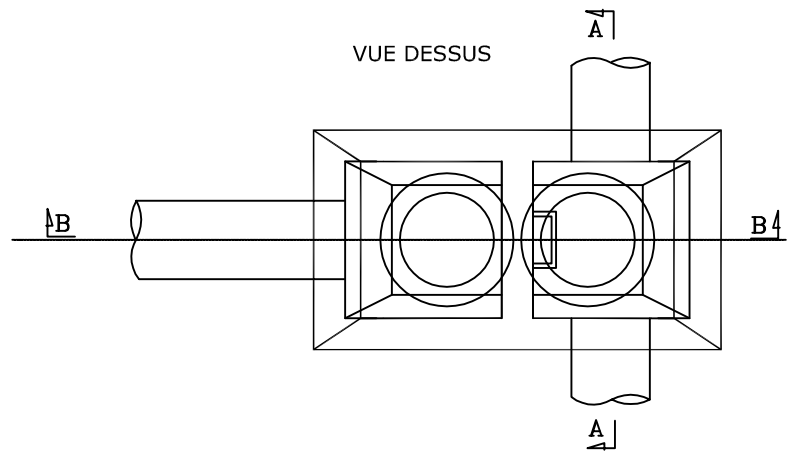
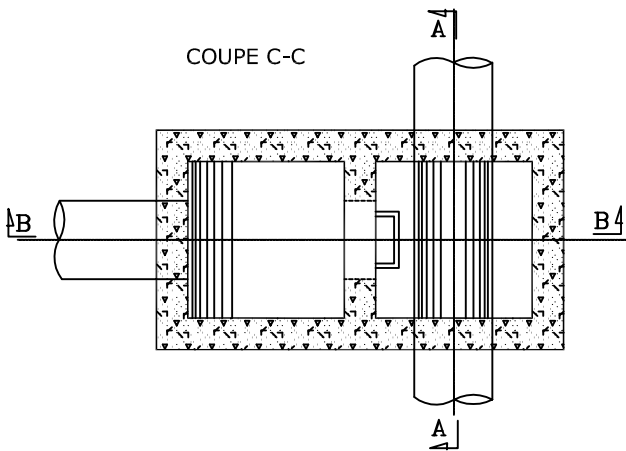
Ouvrage :	REGARD DE CHUTE
Normes :	Marocaine : NM 10.1.027, NM10.1.030, NM 10.1.031 et NM 01.4.047 AFNOR : NF P 16-346-1, NF P 16-346-2 et NF EN 1917
Définition :	C'est un ouvrage constitué de 2 regards. Le 1 ^{er} regard recevant les eaux en chute, le deuxième permet l'accès au réseau. Si sa profondeur est supérieure à 1,50m, des paliers brise charge en béton armé sont disposés dans le premier regard. Une ouverture circulaire est opérée entre les regards en bas du regard amont ; son diamètre est identique à celui de la conduite d'arrivée.
Rôle de l'ouvrage :	Il permet le raccordement d'un branchement ou d'un collecteur situé à un niveau supérieur au réseau public et l'accès du personnel pour assurer l'entretien du réseau. Il permet aussi l'aération des ouvrages enterrés.
Composantes de l'ouvrage :	Deux regards accolés dont les cheminées sont coiffées par un Cadre et Tampon en fonte ductile D400 sous chaussée ou C250 sous trottoir avec système de verrouillage, d'une échelle mobile en acier inox dans le deuxième regard et des paliers brise charge (si $H > 3,00m$) dans le 1 ^{er} regard.

Dimensions possibles en fonction des paramètres pertinents et recommandations :	
Hotte	forme tronconique sur laquelle reposera le cadre et le tampon ; section 0,75x0,75
Section cheminée	1,00 m x1,00m
Disposition	- chute simple : si branchement conduite d'arrivée entre 0,80 et 1,50m par rapport au radier ; - chute avec paliers brise charge au delà.
Paliers brise charge	en béton armé d'épaisseur minimale 0,10 m ; largeur 0,60m et espacés de 0,80m ;.
Epaisseur des voiles	0,15m si $H \leq 3m$; 0,20m si $H > 3m$
Echelon	Echelon ($\varnothing 25$ mm ; 0,30 x 0,30) en acier inox (dans le regard aval) si $H \geq 5$ m et échelle mobile si $H < 5$ m
Radier	épaisseur = 0,20m
Béton de propreté	épaisseur = 0,10m
Cunette en demi buse (2 ^{ème} regard)	Hauteur = $0,7 \times \varnothing$; Pente vers cunette = 10%
Matériau	Béton armé dosé à $350kg/m^3$ avec adjonction d'hydrofuge de masse en présence de nappe et protection contre la salinité en présence de nappe saline.
Ferraillage	légèrement armé (60 kg d'acier / m ³ de béton) ou armé avec note de calcul
Dispositif fermeture	Cadre et tampon en fonte ductile D400 sous chaussée ou C250 sous trottoir avec système de verrouillage.

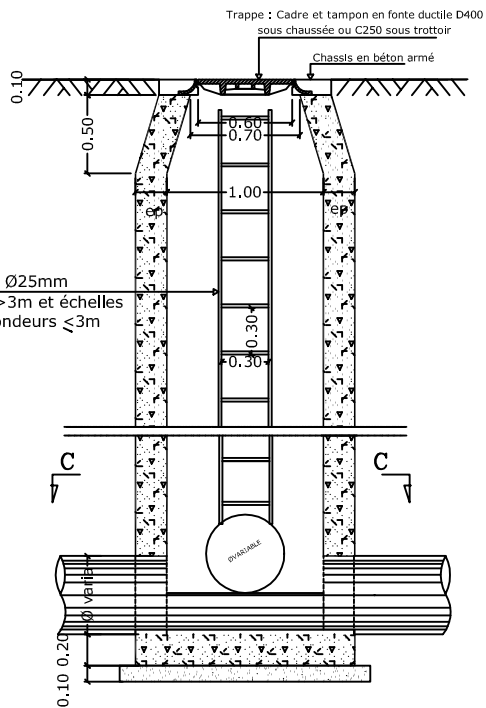
Etanchéité	Joints souples prescrits. Ces joints sont identiques à ceux nécessaires à l'assemblage des tuyaux.
------------	--

<p>Définition des prix :</p>	<p>Ce prix rémunère à l'unité, la réalisation de l'ouvrage de chute avec ses deux regards y tous travaux de génie civil, raccordement, plaque métallique, cadre et tampon en fonte ductile D400 ou C250 avec système de verrouillage et toutes sujétions conformément aux plans types d'exécutions approuvés par le Maître d'Ouvrage.</p> <p>Ces travaux comprennent notamment les suggestions suivantes :</p> <ul style="list-style-type: none"> - Les sondages et l'implantation définitive des ouvrages sur le terrain, - Les étalements et blindages, - L'épuisement de l'eau de surface et de ruissellement autour des terrassements de l'ouvrage, - Les dispositions nécessaires pour assurer l'étanchéité de l'ouvrage contre les eaux, de surface, de ruissellement et de nappe, - Le nettoyage et le compactage du fond de fouilles - La réalisation du béton de propreté sur 10 cm d'épaisseur en béton type B5 dosé au minimum à 200 kg/m³. - La fourniture et la mise en place des coffrages soignés, en bois ou métalliques, - La fourniture, le façonnage et la mise en place de ferrailage, conformément aux plans d'exécutions approuvés par le maître d'ouvrage, - La fourniture et transport des agrégats agréés par le maître d'œuvre, pour la préparation des bétons, - La préparation, le transport et la mise en place avec vibration du béton type B2 dosé au minimum à 350 kg/m³ de ciment CPJ 45 ou équivalent et présentant à 28 jours, une résistance nominale à la compression, d'au moins 270 bars, - Les sujétions pour la réalisation éventuelle des joints de retrait ou de dilatation - Les adjuvants éventuellement nécessaires pour obtenir les caractéristiques prescrites pour une mise en oeuvre convenable, - Les sujétions dues à l'emploi d'appareils vibrateurs, notamment les frais nécessités par le renforcement des coffrages, - Le traitement des reprises de bétonnage, - Le traitement des surfaces, présentant des dégradations ou un fini non conforme aux indications des plans d'exécution, - Le repiquage des trous de scellement, - La pose et scellement des échelons ou d'échelle métallique, selon le plan d'exécution, - La pose et scellement du cadre et tampon de couverture, selon le plan d'exécution, - Le grattage des salissures et bavures de mortier ou de laitance collées aux sols et aux parements, - Les sujétions dues aux réservations dans les bétons, pour conduites, fourreaux et pièces métalliques diverses, - Les frais occasionnés par les prélèvements et les essais de contrôle de qualité des bétons et de leurs composants effectués par l'entreprise.
-------------------------------------	---

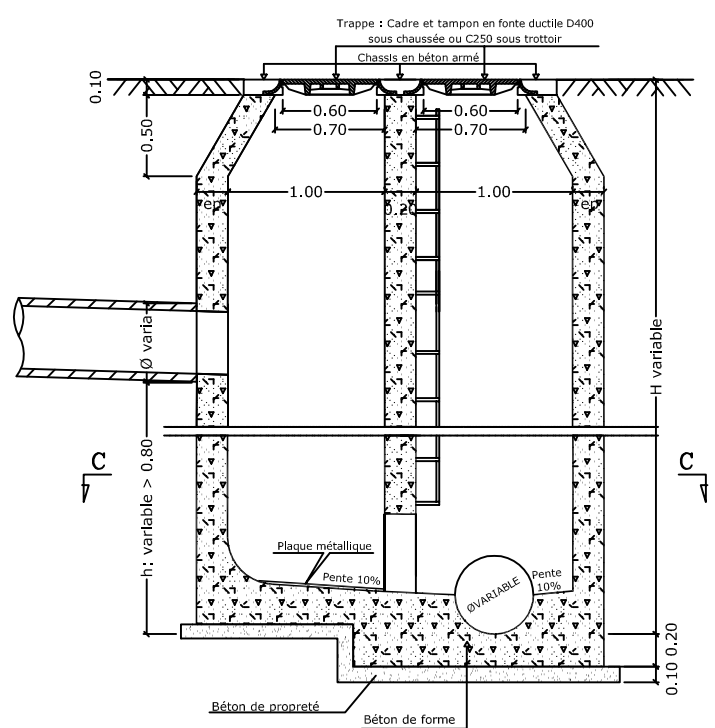
REGARD DE CHUTE SIMPLE



COUPE A-A



COUPE B-B



Profondeur de regard (H)	Epaisseurs minimales des parois	Cadre et tampon	Armatures et classe de beton
Inferieur à 3.00m	ep=15 cm	Classe D400 sous chaussée Classe C250 sous trottoir	légèrement armé (condition de non fragilité)
Superieur à 3.00m	ep=20 cm	Classe D400 sous chaussée Classe C250 sous trottoir	beton armé (note de calcul)

Ouvrages spéciaux

Les ouvrages spéciaux sont constitués entre autres des ouvrages de rejet et des déversoirs d'orage.

Un ouvrage de rejet est un ouvrage en béton constitué d'une paroi verticale et de deux parois latérales (bajoyers) et d'un radier prolongé par un enrochement. Il permet le rejet de l'effluent vers l'exutoire à partir d'une conduite, d'un dalot ou d'une ovoïde sans provoquer l'affouillement.

Un déversoir d'orage est un ouvrage en béton constitué d'un bassin rectangulaire ou carré, muni de déversoir à seuil unique ou double, latéral ou frontal, d'une sortie de délestage des eaux pluviales et d'une sortie eaux usées diluées.

Il permet d'évacuer les pointes exceptionnelles des débits d'orage vers le milieu récepteur et d'intercepter le débit des eaux usées diluées vers le réseau. Utilisé en réseau unitaire ou pseudo-séparatif, sa fonction essentielle est donc de soulager le réseau aval d'une certaine quantité des eaux pluviales ; ce qui permet d'éviter les surcharges hydrauliques et de réduire les dimensions du réseau aval.

Ouvrage :	OUVRAGES DE REJET
Normes :	Marocaine : NM 10.1.027, NM10.1.030, NM 10.1.031 et NM 01.4.047 AFNOR : NF P 16-346-1, NF P 16-346-2 et NF EN 1917, NF P 16-401
Définition :	L'ouvrage de rejet est constitué d'une paroi verticale et de deux parois latérales (bajoyers) et d'un radier prolongé par un enrochement.
Rôle de l'ouvrage :	rejet des eaux pluviales dans le milieu récepteur.
Implantation :	à proximité du milieu récepteur.
Composantes de l'ouvrage :	Cet ouvrage est constitué : <ul style="list-style-type: none"> - d'une paroi verticale d'épaisseur 0,20m et de hauteur correspondant à la dimension extérieure de la canalisation + 0,30m ; - deux parois latérales (bajoyers) d'épaisseur 0,20m et de hauteur décroissante vers l'aval ; - un radier d'épaisseur 0,25m, de section divergente vers l'aval à partir de la sortie de la canalisation, avec une pente de 2%, une longueur de 2,00m et une clé d'encrage à l'extrémité ; - un enrochement de même pente et même largeur que l'extrémité aval du radier ; la longueur est variable et arrive jusqu'à la berge de l'exutoire.

Dimensions possibles en fonction des paramètres pertinents :	
- Paroi verticale	épaisseur = 0,25m ; H = Dimension extérieur + 0,25m
- Parois latérales (bajoyers)	2 bajoyers d'épaisseur 0,30m et de hauteur décroissante
- Radier	épaisseur = 0,30m, section trapézoïdale divergente, pente = 2% et longueur = 2,00 m avec clé d'encrage d'épaisseur = 0,30m
- Béton de propreté	épaisseur = 0,10m sur tout le radier y compris sous la clé d'encrage
- Enrochement	En pierre de carrière de taille 100/200 ou 150/300. Même pente que le radier, largeur = 3Ø pour conduite ou 3L pour ovoïde et variable pour dalot, longueur variable et arrive jusqu'à la berge de l'exutoire.
- Matériau radier et parois	Béton classe B2 dosé à 350kg/m ³ avec adjonction d'hydrofuge de masse en présence de nappe
- Ferrailage	légèrement armé (condition de non fragilité)(60 kg d'acier / m3 de béton
- Etanchéité	joint souple

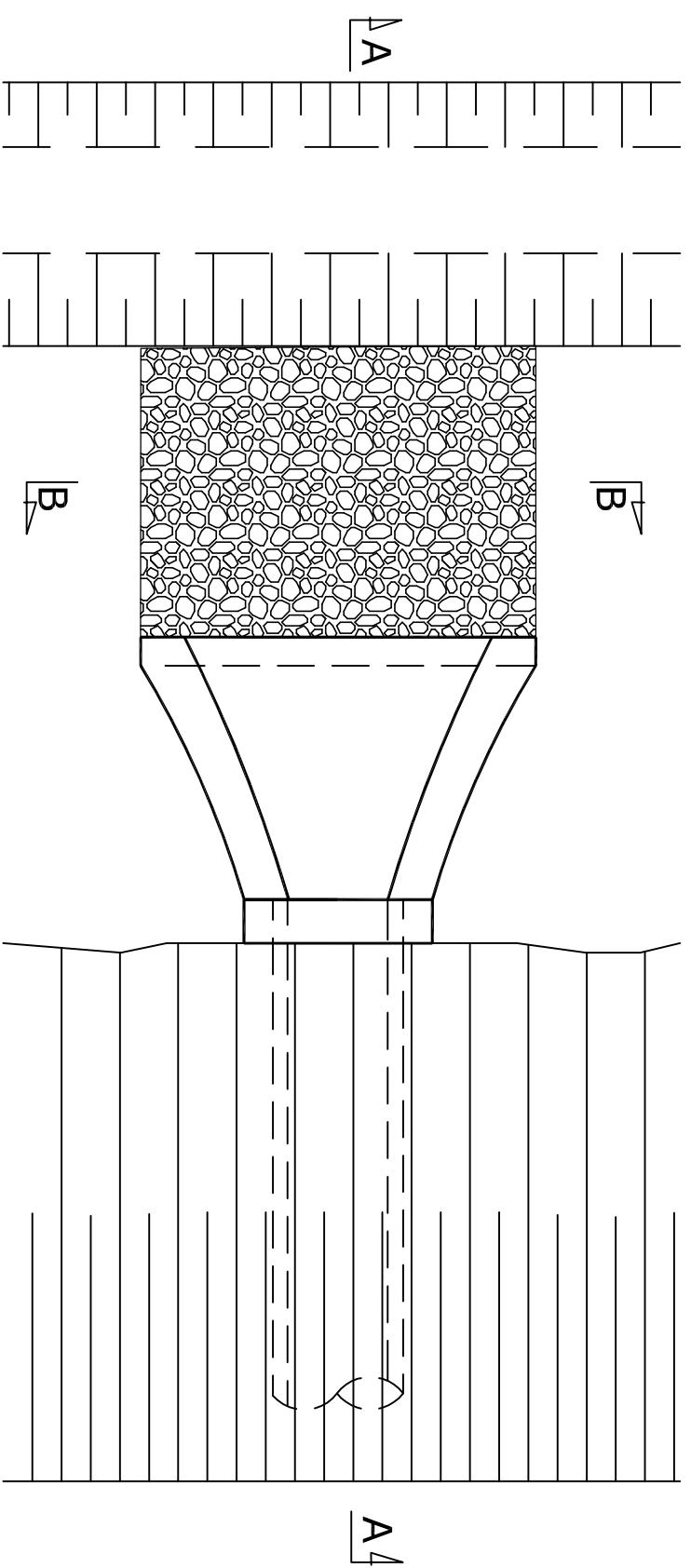
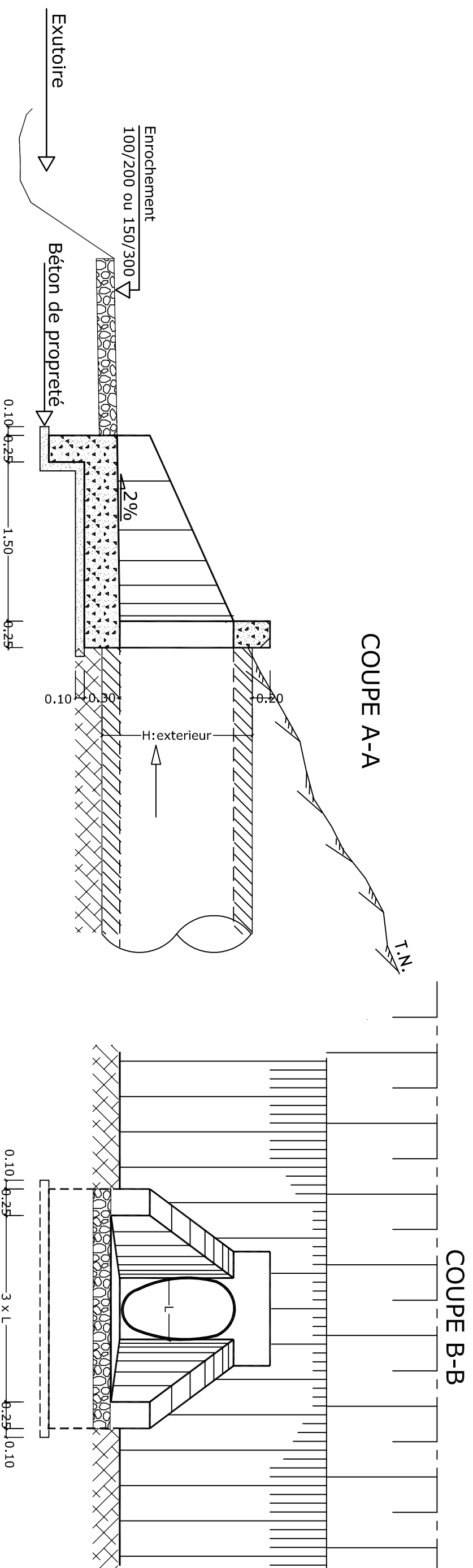
Définition des prix :

Ce prix rémunère à l'unité et se rapporte tous les travaux de génie civil pour la réalisation de l'ouvrage de rejet y compris, raccordement, enrochement et toutes sujétions conformément aux plans types d'exécutions approuvés par le maître d'ouvrage.

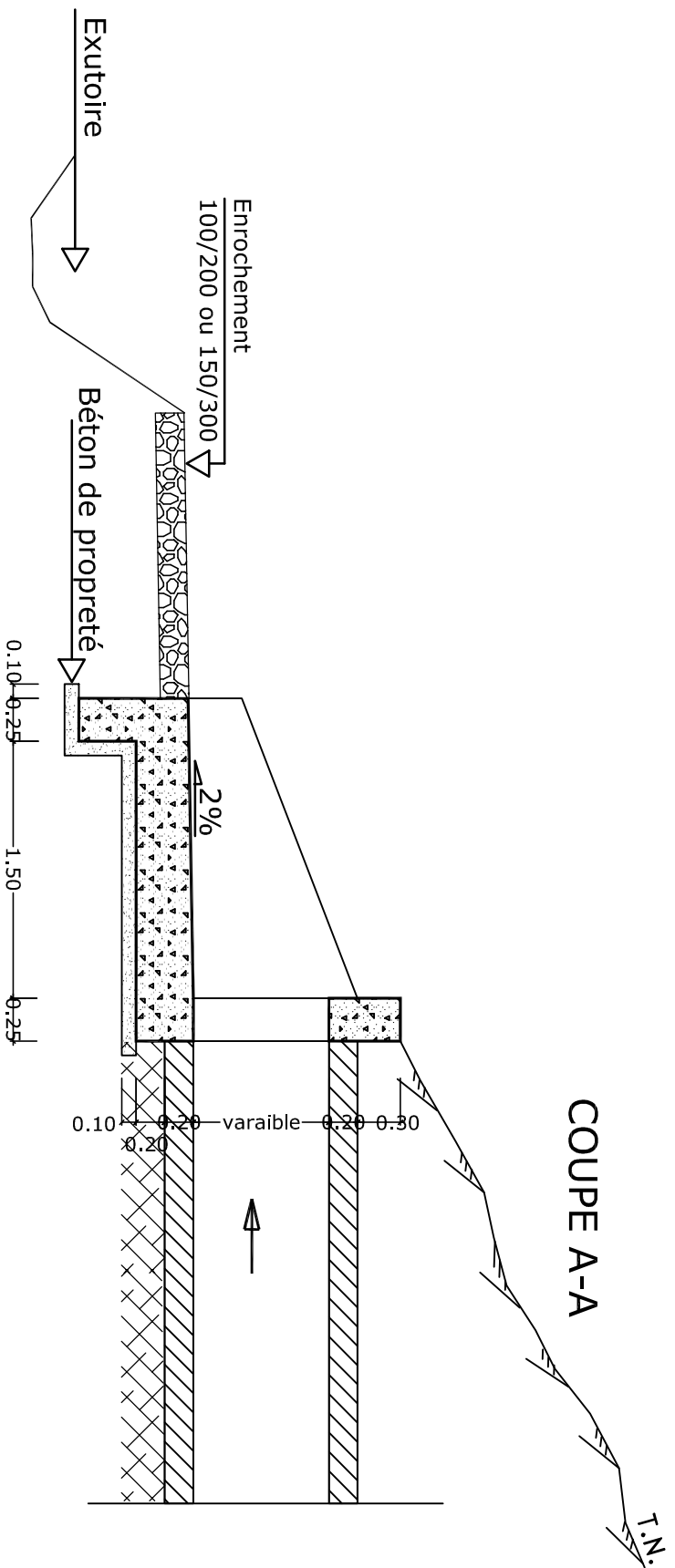
Ces travaux comprennent notamment les suggestions suivantes :

- Les sondages et l'implantation définitive des ouvrages sur le terrain,
- Les étaitements et blindages,
- L'épuisement de l'eau de surface et de ruissellement autour des terrassements de l'ouvrage,
- Les dispositions nécessaires pour assurer l'étanchéité de l'ouvrage contre les eaux, de surface, de ruissellement et de nappe,
- Le nettoyage et le compactage du fond de fouilles,
- La réalisation du béton de propreté sur 10 cm d'épaisseur en béton type B4 dosé au minimum à 250 kg/m³ de ciment CPJ 45 ou équivalent, et présentant à 28 jours, une résistance nominale à la compression, d'au moins 180 bars,
- La fourniture et la mise en place des coffrages soignés, en bois ou métalliques,
- La fourniture, le façonnage et la mise en place de ferrailage, conformément aux plans d'exécutions approuvés par le maître d'ouvrage,
- La fourniture et transport des agrégats agréés par le maître d'œuvre, pour la préparation des bétons,
- La préparation, le transport et la mise en place avec vibration du béton type B2 dosé au minimum à 350 kg/m³ de ciment CPJ 45 ou équivalent et présentant à 28 jours, une résistance nominale à la compression, d'au moins 270 bars,
- Les adjuvants éventuellement nécessaires pour obtenir les caractéristiques prescrites pour une mise en œuvre convenable,
- Les sujétions pour la réalisation éventuelle des joints de retrait ou de dilatation,
- Les sujétions dues à l'emploi d'appareils vibrateurs, notamment les frais nécessités par le renforcement des coffrages,
- Le traitement des reprises de bétonnage,
- Le traitement des surfaces, présentant des dégradations ou un fini non conforme aux indications des plans d'exécution,
- Le repiquage des trous de scellement,
- Le grattage des salissures et bavures de mortier ou de laitance collées aux sols et aux parements,
- Les frais occasionnés par les prélèvements et les essais de contrôle de qualité des bétons et de leurs composants effectués par l'entreprise.
- La fourniture, transport et mise en place d'un enrochement conformément aux plans d'exécution.

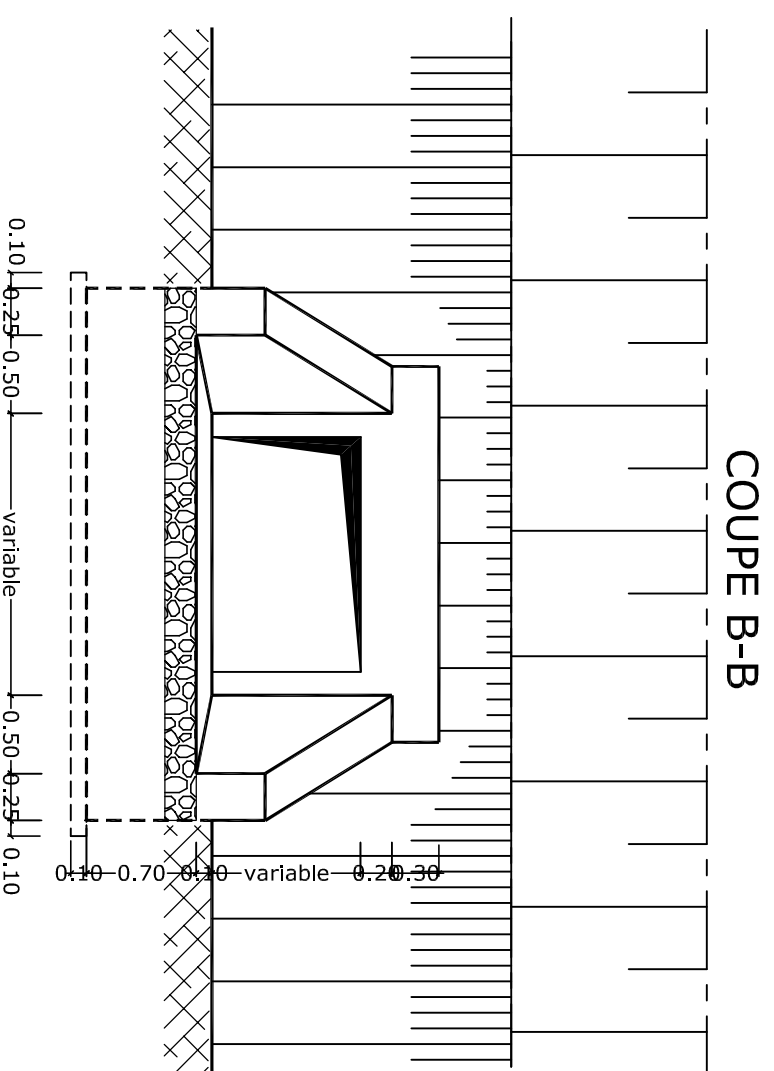
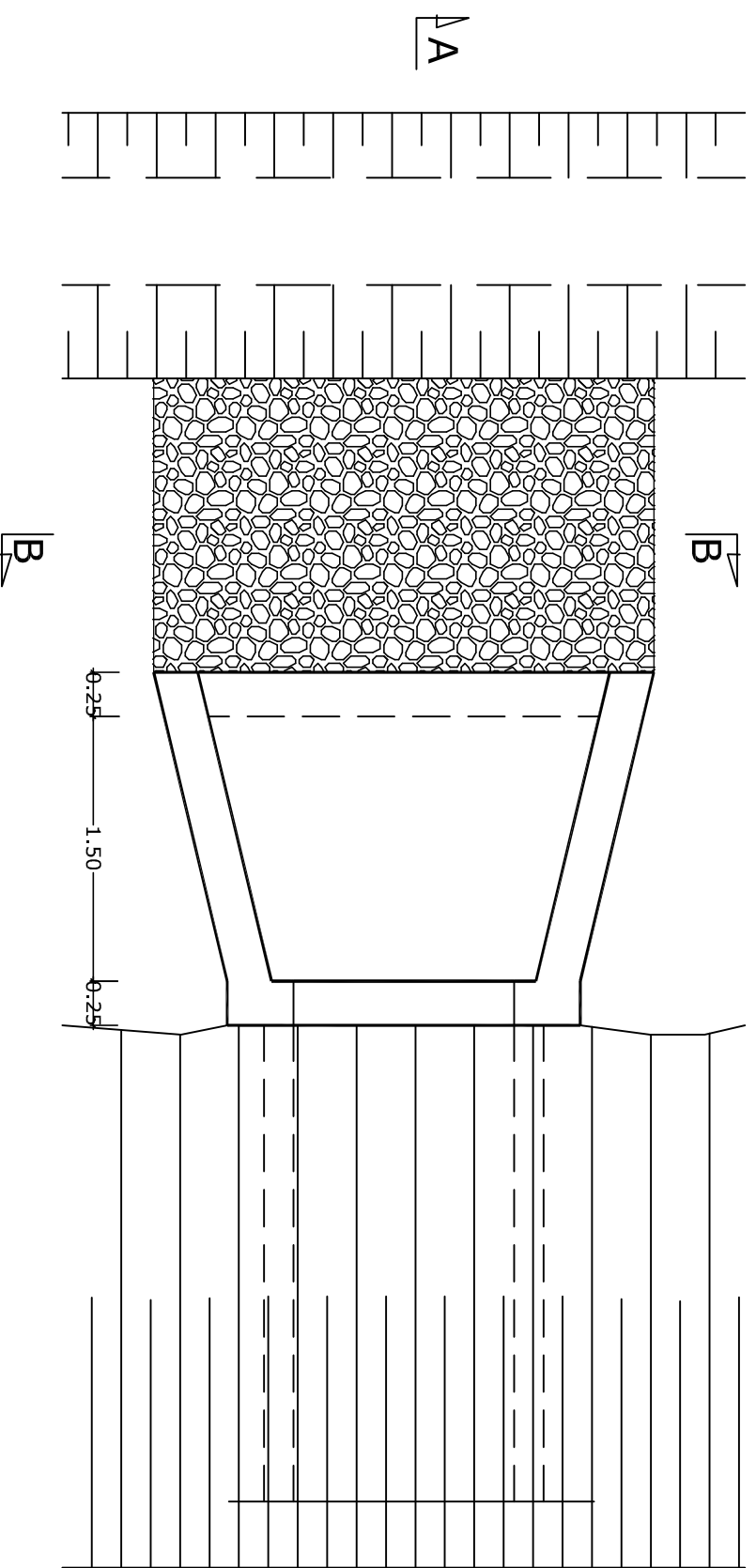
OUVRAGE DE REJET SUR OVOÏDE



OUVRAGE DE REJET SUR DALOT



VUE EN PLAN



Ouvrage :	DEVERSOIR D'ORAGE
Normes :	Marocaine : NM 10.1.027, NM 10.9.001, NM 10.9.002, NM 00.1. 002 AFNOR : NF P 98-302, NF P 98-331, NF EN476
Définition :	un déversoir d'orage est composé principalement d'une chambre de partage dimensionnée hydrauliquement et muni de seuil déversant permettant d'intercepter les eaux usées diluées et de délester les eaux pluviales vers le milieu récepteur.
Rôle de l'ouvrage :	C'est un dispositif qui permet d'évacuer les pointes exceptionnelles des débits d'orage vers le milieu récepteur et d'intercepter le débit des eaux usées diluées vers le réseau utilisé en réseau unitaire ou pseudo-séparatif. Sa fonction essentielle est donc de soulager le réseau aval d'une certaine quantité des eaux pluviales ; ce qui permet d'éviter les surcharges hydrauliques, et de réduire les dimensions du réseau aval.
Implantation :	au point de délestage des débits de pointe, à proximité du milieu récepteur ou prolongé par un délesteur et à l'abri des PHE du milieu récepteur
Critères de dimensionnement :	Le déversoir d'orage doit être dimensionné pour intercepter le maximum entre le débit de pointe des eaux usées et le débit des eaux usées diluées. La valeur de dilution de l'effluent que le milieu récepteur est susceptible d'accepter sans conséquence grave pour son équilibre est égale à 2 à 3 fois le débit moyen des eaux usées. Le type de déversoir est choisi en tenant compte de l'orientation du réseau par rapport au milieu récepteur et des conditions hydrauliques de fonctionnement.
Formules de calcul :	
Déversoir d'orage latéral :	La longueur du seuil déversant est déterminée par la formule d'Engels : $L = \left(\frac{Q}{2/3 \cdot \mu \cdot (2g)^{0,5} \cdot h^{1,67}} \right)^{1/0,83}$ où Z : pelle en mètres ($0,2 \text{ m} \leq Z \leq 2 \text{ m}$) correspondant au niveau du seuil à partir du radier qui empêche le déversement des eaux usées. h : charge en mètre ($0,08 \text{ m} \leq H \leq 0,7 \text{ m}$) L : largeur de la lame déversante en mètre ($L > 4 H$)
Déversoir d'orage à double seuil latéral :	Ce type de déversoir est adopté en cas de forte pente ou en présence d'une chute dans le collecteur.

Déversoir d'orage frontal :	<p>La longueur du seuil déversant est déterminée par la formule de Bazin :</p> $L = Q/(\mu * H * (2gH)^{0,5}) \geq 4H ; \text{ avec}$ $0,08m \leq H \leq 0,7m$ $\mu = (0.45 + (0.003/H) * (1 + 0.55(H/(H+Z))^2)$
Déversoir d'orage à orifice :	<p>en mode noyé la section de l'orifice est déterminée par :</p> $\Omega = Q/(m * (2gh)^{0,5})$ <p>en mode dénoyé la largeur de l'ouverture est :</p> $L = Q/(m * e * (2gh/(1+m*e/h))^{0,5}) ;$ <p>avec</p> <p>Ω : section de l'orifice</p> <p>m : 0,9 pour l'ouverture libre : 0,8 pour l'ouverture canalisé</p> <p>h : la charge en la surface libre du plan d'eau à l'amont et le centre de l'orifice en mode dénoyée et le plan d'eau à l'Aval en mode noyé.</p> <p>mode dénoyé :</p> <p>m : coefficient de débit : 0,6 à 0,7</p> <p>e : levé de la vanne (m).</p> <p>L : Largeur de l'ouverture.</p> <p>h : profondeur amont au fond</p>

Dimensions possibles en fonction des paramètres pertinents :	
Dimensions bassin	variables avec des parois de 0,15m d'épaisseur
Regards de visite	Regard de visite type sur conduite circulaire de section interne : 1,00mx1,00m
Seuil	épaisseur = 0,15m ; pelle variable pour éviter le déversement dans les eaux usées en temps sec
Radier	épaisseur = 0,15m à 0,30 m selon les dimensions de l'ouvrage
Béton de propreté	épaisseur = 0,10m
Matériau	Béton de classe B2 dosé à 350kg/m ³ avec adjonction d'hydrofuge de masse en présence de nappe et protection contre la salinité en bordure de la mer ou en présence de nappe saline.
Etanchéité	joint souple
Ferraillage	Armé avec note de calcul

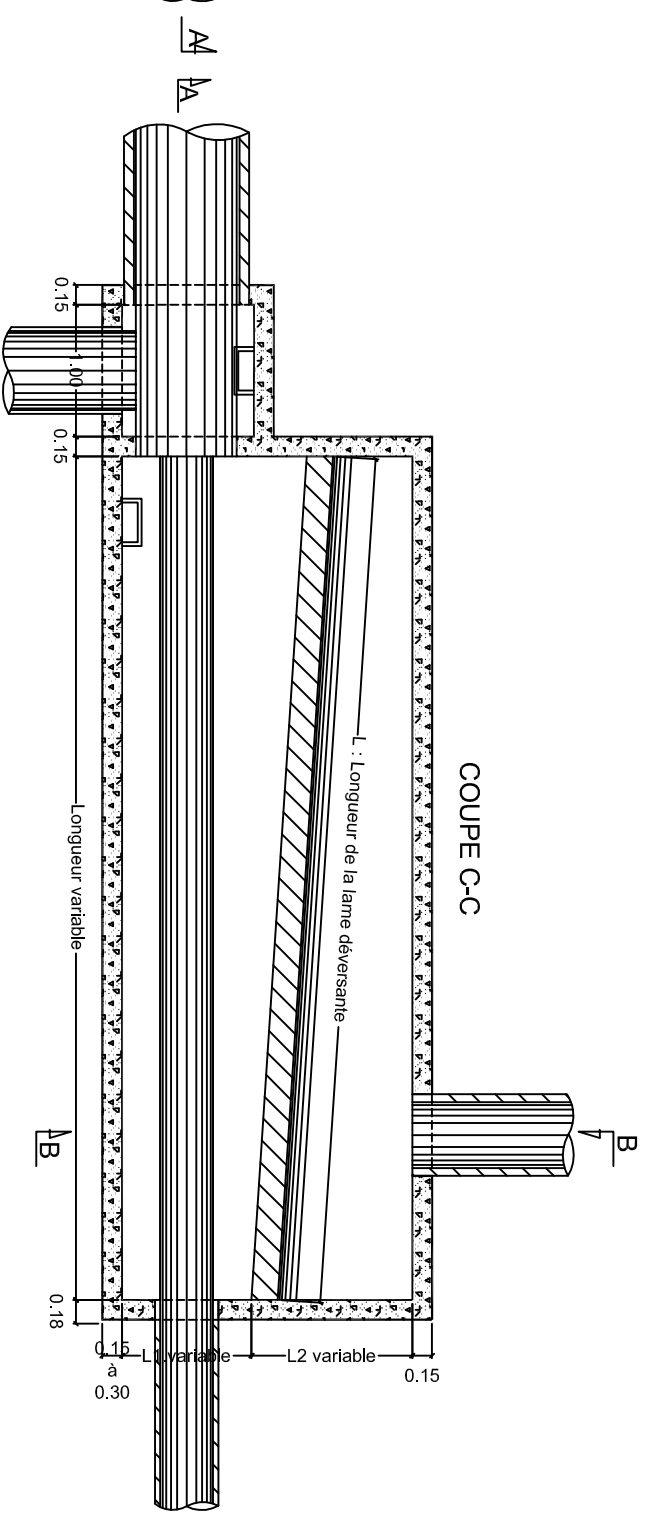
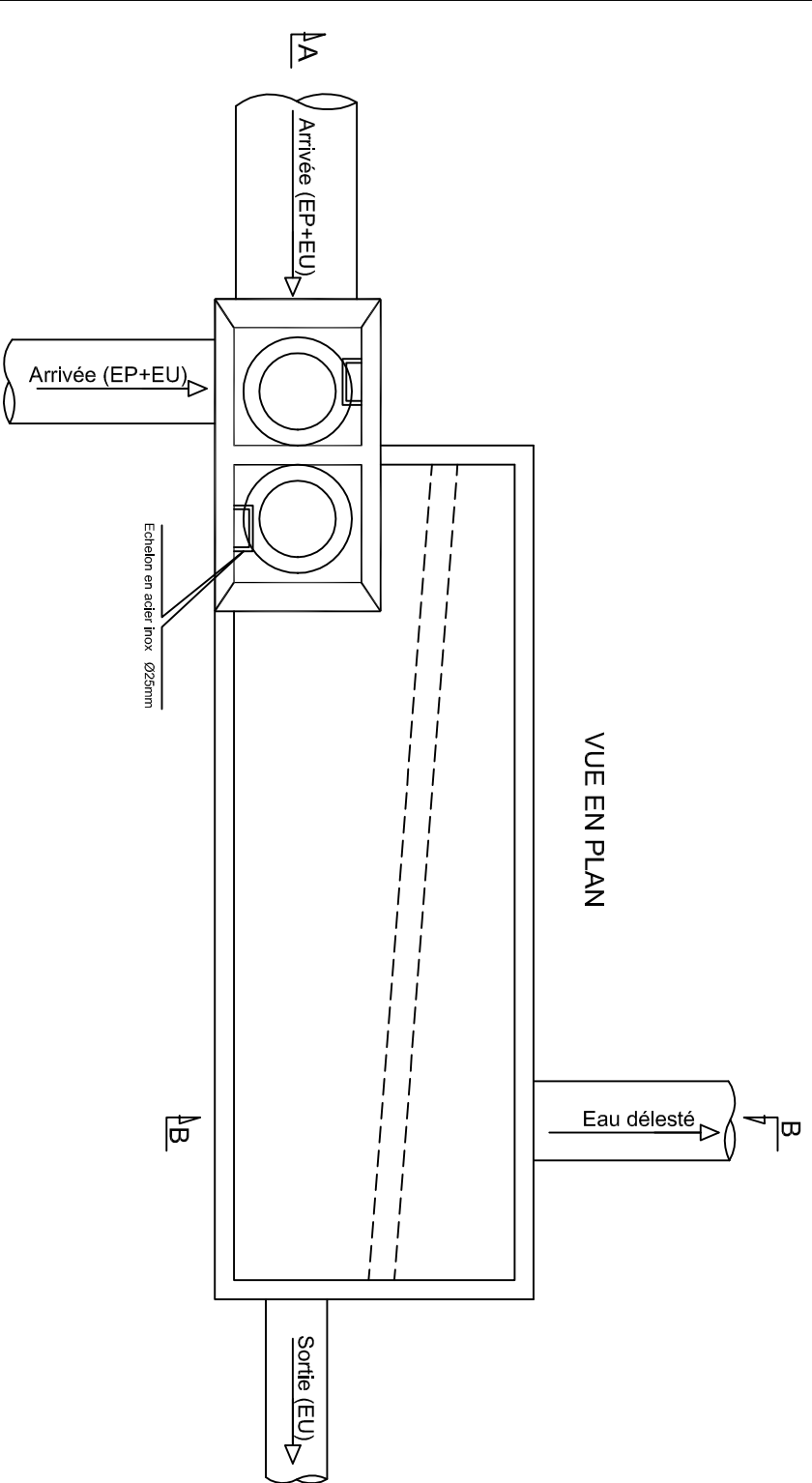
Définition des prix :

Ce prix rémunère à l'unité la réalisation du déversoir d'orage et se rapporte à tous les travaux de génie civil y compris cadre et tampon en fonte ductile classe D400 ou C250, échelon en acier inox, raccordement et toutes sujétions conformément aux plans types d'exécutions approuvés par le maître d'ouvrage.

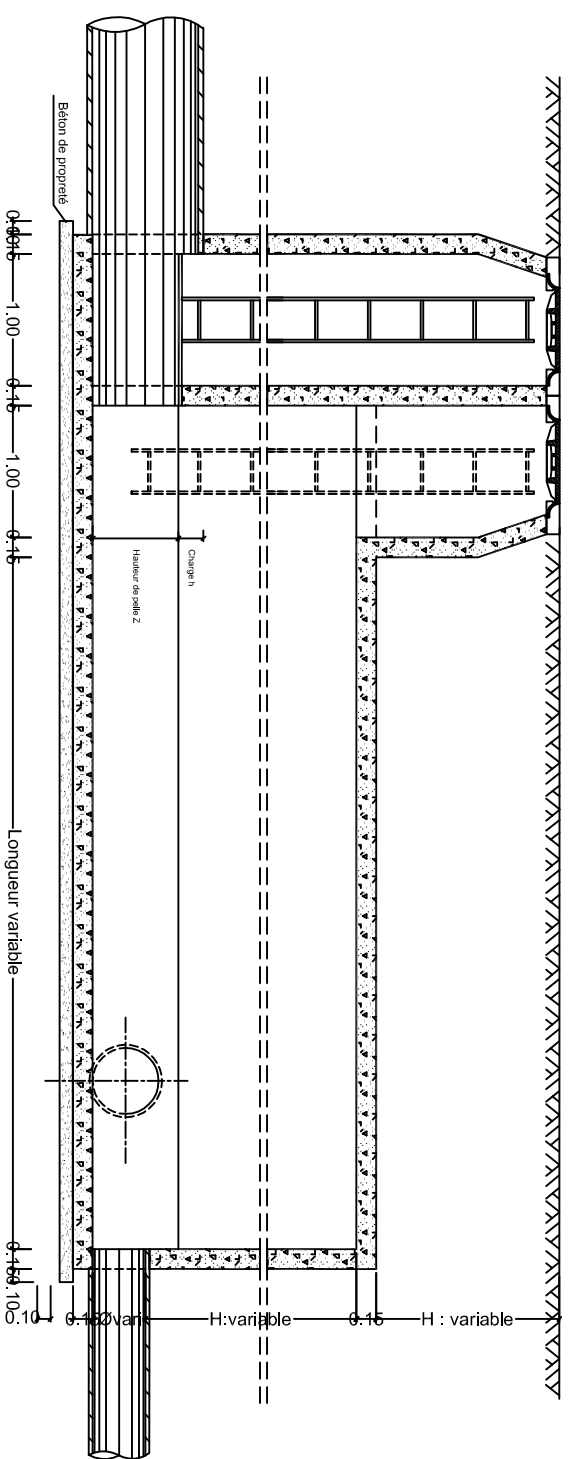
Ces travaux comprennent notamment les suggestions suivantes :

- Les sondages et l'implantation définitive des ouvrages sur le terrain,
- Les étaitements et blindages,
- L'épuisement de l'eau de surface et de ruissellement autour des terrassements de l'ouvrage,
- Les dispositions nécessaires pour assurer l'étanchéité de l'ouvrage contre les eaux, de surface, de ruissellement et de nappe,
- Le nettoyage et le compactage du fond de fouilles,
- La réalisation du béton de propreté sur 10 cm d'épaisseur en béton type B4 dosé au minimum à 250 kg/m³ de ciment CPJ 45 ou équivalent, et présentant à 28 jours, une résistance nominale à la compression, d'au moins 180 bars,
- La fourniture et la mise en place des coffrages soignés, en bois ou métalliques,
- La fourniture, le façonnage et la mise en place de ferrailage, conformément aux plans d'exécutions approuvés par le maître d'ouvrage,
- La fourniture et transport des agrégats agréés par le maître d'œuvre, pour la préparation des bétons,
- La préparation, le transport et la mise en place avec vibration du béton type B2 dosé au minimum à 350 kg/m³ de ciment CPJ 45 ou équivalent et présentant à 28 jours, une résistance nominale à la compression, d'au moins 270 bars,
- Les adjuvants éventuellement nécessaires pour obtenir les caractéristiques prescrites pour une mise en oeuvre convenable
- Les sujétions pour la réalisation éventuelle des joints de retrait ou de dilatation,
- Les sujétions dues à l'emploi d'appareils vibrateurs, notamment les frais nécessités par le renforcement des coffrages,
- Le traitement des reprises de bétonnage,
- Le traitement des surfaces, présentant des dégradations ou un fini non conforme aux indications des plans d'exécution,
- La réalisation de l'enduit au mortier de ciment, sur toutes les surfaces de l'ouvrage,
- La réalisation d'un enduit à base d'émulsion bitumineuse sur les parements de l'ouvrage, qui sont en contact avec le terrain naturel,
- Le repiquage des trous de scellement,
- La pose et scellement des échelons ou d'échelle métallique, selon le plan d'exécution,
- La pose et scellement du cadre et tampon de couverture, selon le plan d'exécution,
- Le grattage des salissures et bavures de mortier ou de laitance collées aux sols et aux parements,
- Les sujétions dues aux réservations dans les bétons, pour conduites, fourreaux et pièces métalliques diverses,

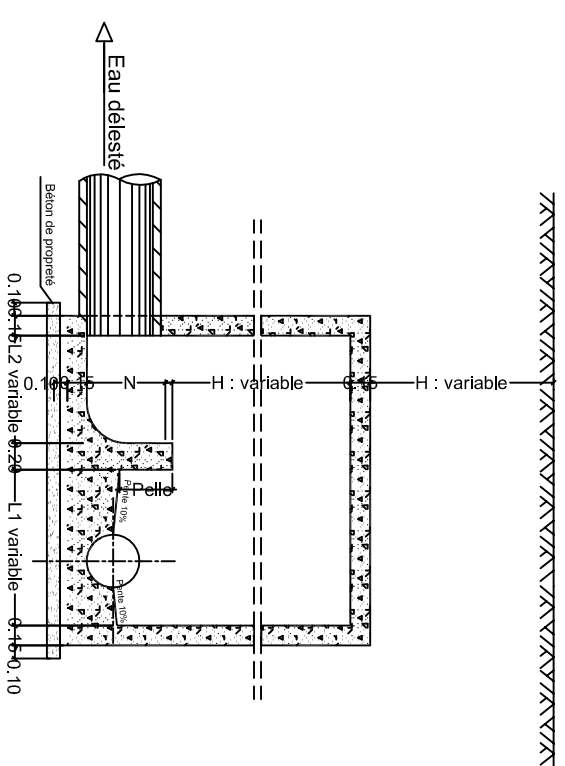
DEVERSOIR D'ORAGE LATERAL A SEUIL UNIQUE



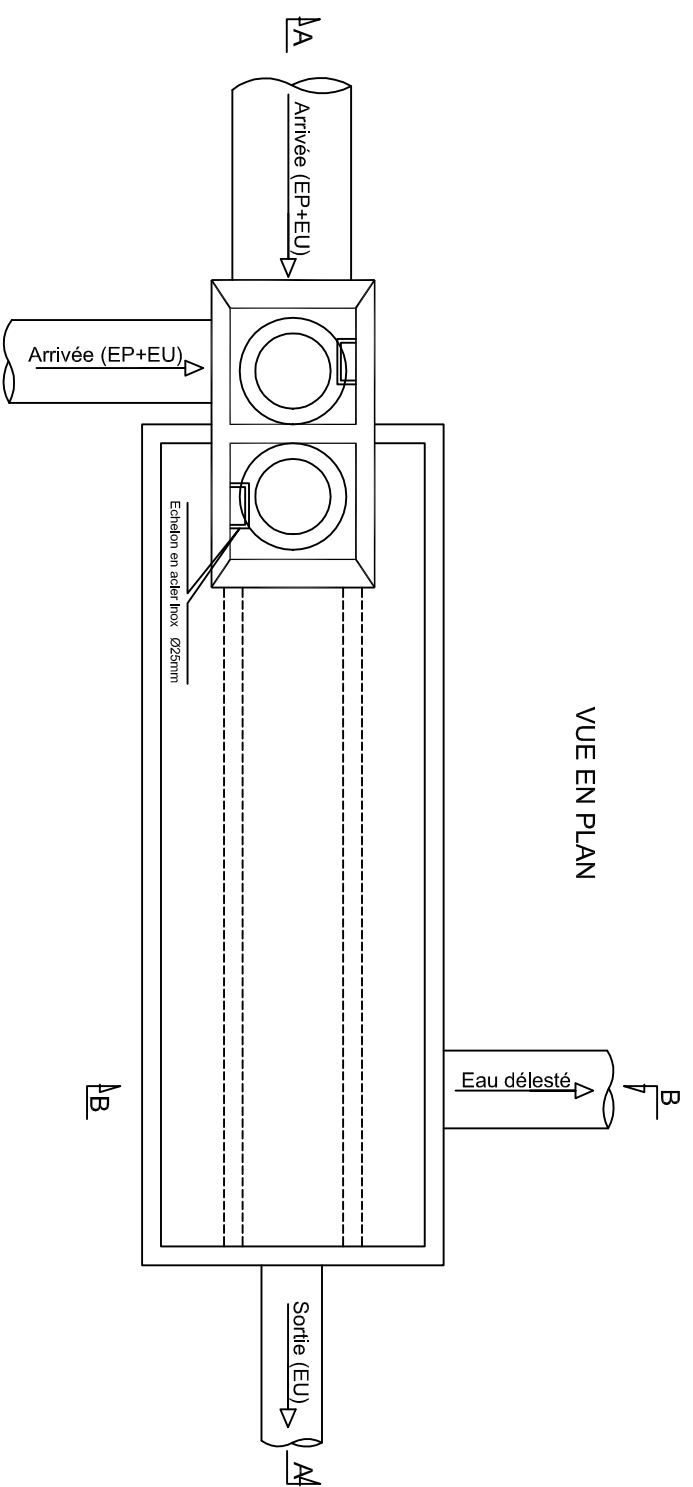
COUPE A-A



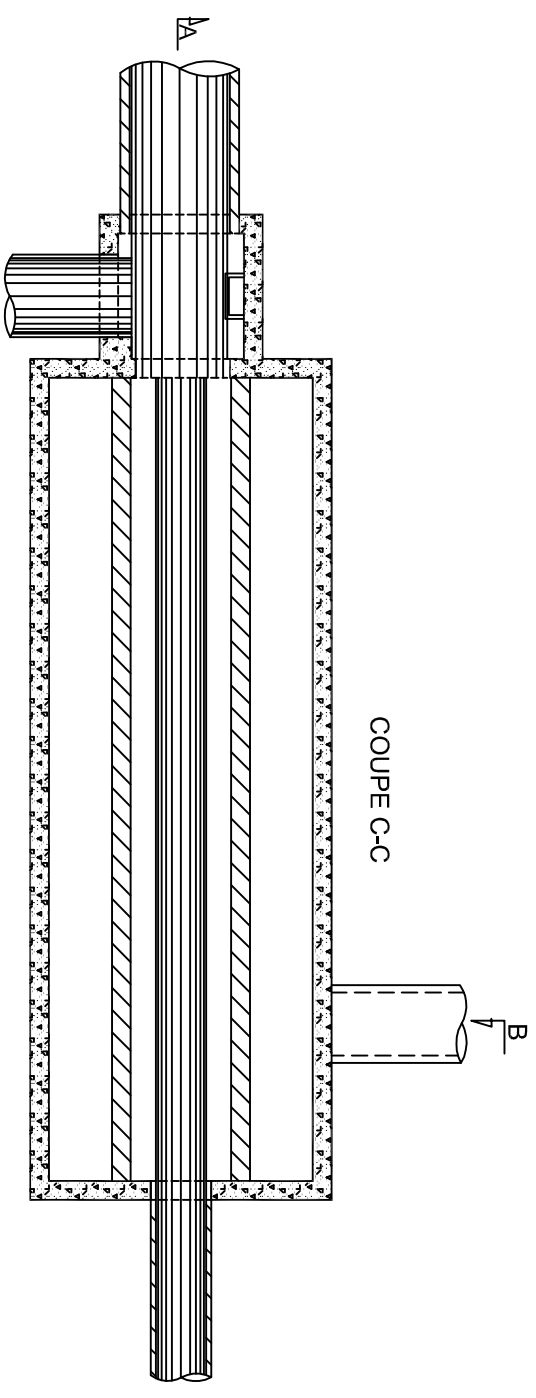
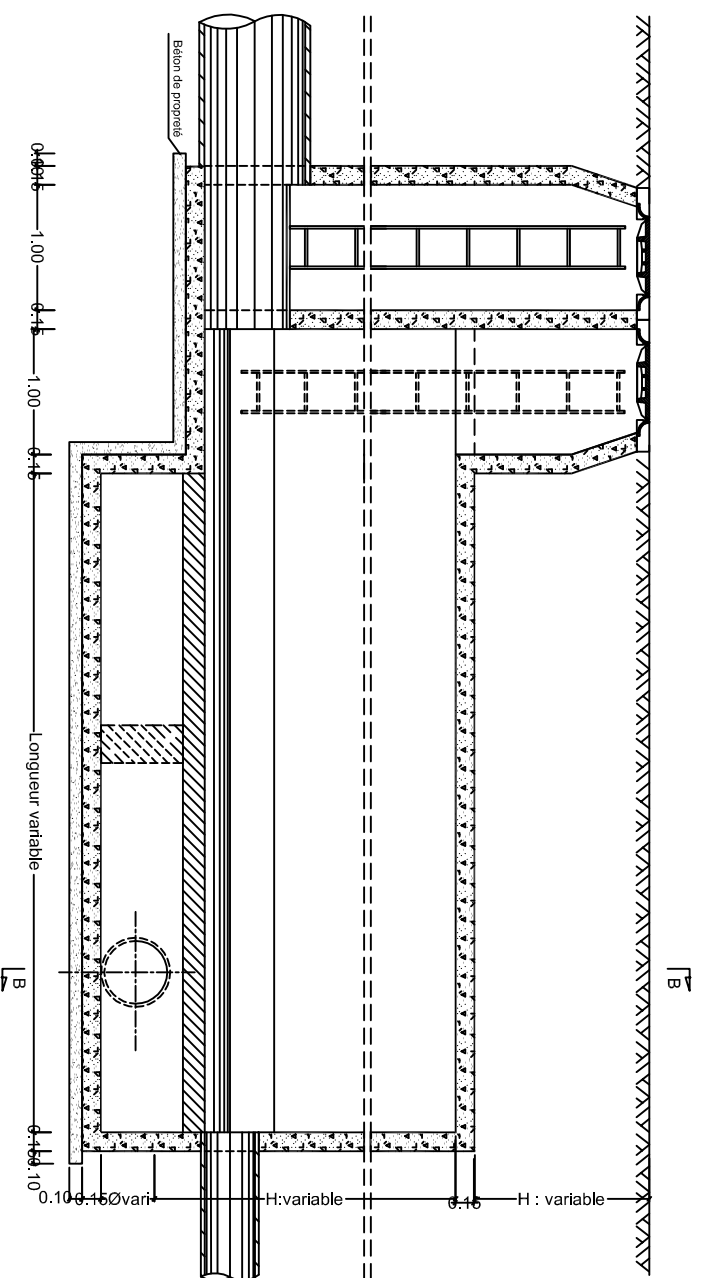
COUPE B-B



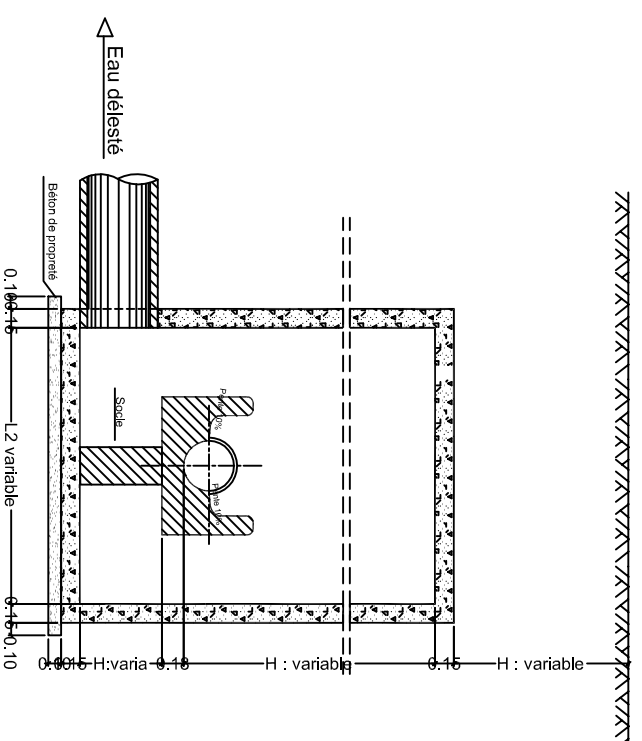
DEVERSOIR D'ORAGE LATERAL A SEUIL DOUBLE



COUPE A-A

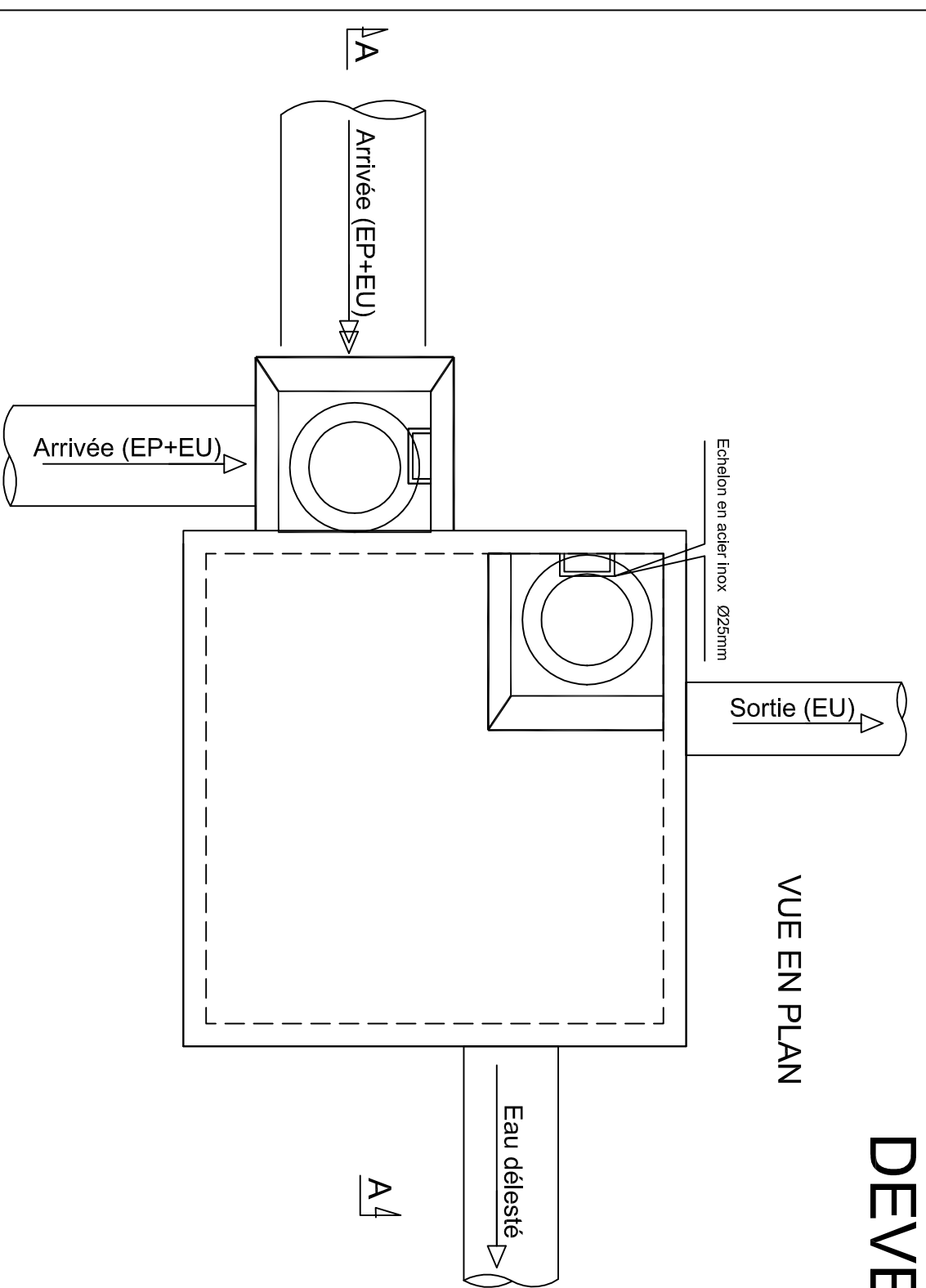


COUPE B-B

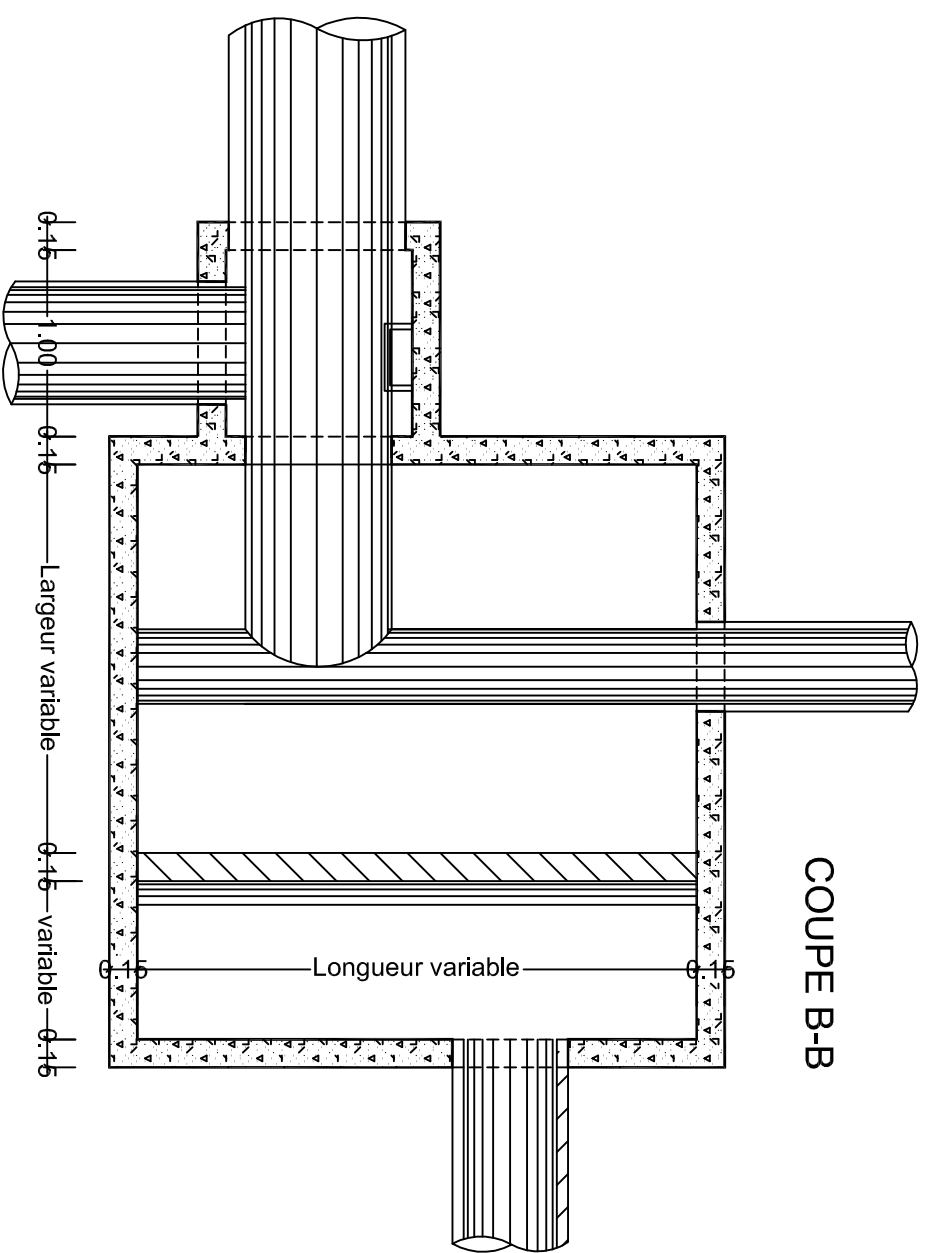


DEVERSOIR FRONTAL

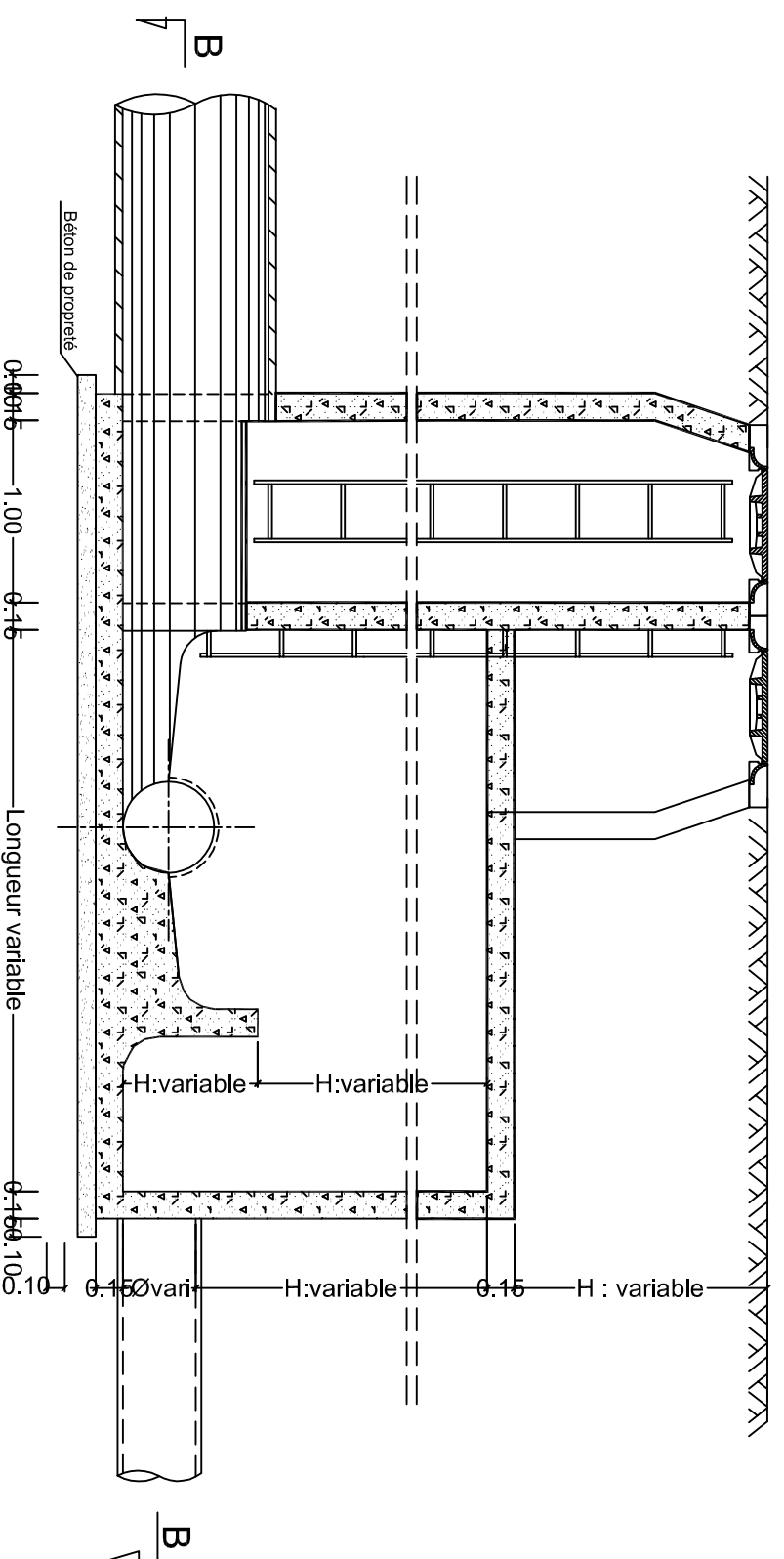
VUE EN PLAN



COUPE B-B



COUPE A-A



Ouvrages de traversée

Les ouvrages de traversée sont des dispositifs permettant la traversée d'un obstacle par une canalisation d'assainissement. Les principaux obstacles généralement traversés sont l'Oued ou Chaaba, le chemin de fer et les routes bitumées. C'est ainsi on rencontre :

- *le passage d'une conduite sous l'Oued ou Chaaba ;*
- *la traversée de dalot sous l'Oued ou Chaaba ;*
- *la traversée de chemin de fer ;*
- *la traversée de route bitumée.*

le dispositif de traversée est généralement constitué :

- *d'une tranchée par où passe la canalisation dont la largeur est égale à la largeur de la canalisation + 2 x 0,30m ;*
- *d'un lit de pose de même largeur que la tranchée et d'épaisseur 0,20m pour le cas d'une conduite ou d'un béton de propriété pour le cas d'un dalot ;*
- *d'un remblai en matériaux sélectionnés pour l'enrobage de la canalisation ;*
- *des dallettes de répartition des efforts ;*
- *d'un remblai en tout venant sélectionné et*
- *« la remise en état » qui est fonction de l'obstacle traversé.*

Ouvrage :	OUVRAGE DE TRAVERSEE DE CONDUITE SOUS OUED OU CHAABA
Normes :	Marocaine : NM10.1.027, NM10.1.030, NM 10.1.031 et NM 01.4.047 AFNOR : NF EN 1295-1, NF P 16-345-1, NF P 16-345-2, NF EN 1916
Définition :	C'est un dispositif de traversée constitué d'une tranchée par où passe la canalisation ; d'un lit de pose de même largeur que la tranchée; d'un remblai en matériaux sélectionnés pour l'enrobage de la canalisation ; des dallettes de répartition des efforts ; d'un remblai en tout venant sélectionné et d'une « remise en état » constituée d'une couche de géotextile, un gabionnage de 50cm d'épaisseur et un dépôt naturel.
Rôle de l'ouvrage :	C'est un ouvrage permettant la traversée d'une conduite sous Chaaba ou Oued
Implantation :	sous l'obstacle à traverser par une conduite, à une profondeur suffisante permettant de placer les différentes couches de remblai et assurant une protection de la conduite contre le phénomène d'affouillement.
Composantes de l'ouvrage :	une tranchée, un lit de pose de même largeur que la tranchée; un remblai pour l'enrobage; des dallettes de répartition des efforts ; un remblai en tout venant sélectionné, une « remise en état » constituée d'une couche de géotextile, un gabionnage et un dépôt naturel, deux regards de visite types sur les deux rives et un enrochement en aval du gabionnage.

Dimensions possibles en fonction des paramètres pertinents et recommandations :	
Tranchée	largeur = $\varnothing_{\text{ext. conduite}} + 2 \times 0,30\text{m}$; profondeur variable
Lit de pose en gravier	largeur = largeur tranchée ; épaisseur = 0,20m
Enrobage	remblai tamisé en matériaux sélectionnés d'épaisseur = $\varnothing_{\text{ext.}} + 2 \times 0,30\text{m}$
Dallettes de répartition des efforts	dallettes d'épaisseur 0,15m en BA dosé à 350kg/m^3 reposant sur 2 poutrelles de section 0,15mx0,15m
Remblai proprement dit	en tout venant sélectionné, son épaisseur est variable
Géotextile	une couche
Gabionnage	3 rangées disposées sur toute la largeur de l'oued : une en amont de l'axe de la conduite en gabions 2,00x1,00x0,50 ; une en aval de l'axe de la conduite en gabions 3,00 x 1,00x0,50 et une servant de clé d'ancrage en aval de gabions 1,00x1,00x1,00.
Enrochement	Disposé en aval du gabionnage sur toute la largeur de l'oued, il a une longueur de 2,00m ; une épaisseur amont de 0,80m et aval de 0,50m.
Dépôt naturel	Epaisseur = 15 cm
Etanchéité	La conduite doit être étanche avec un minimum de joints

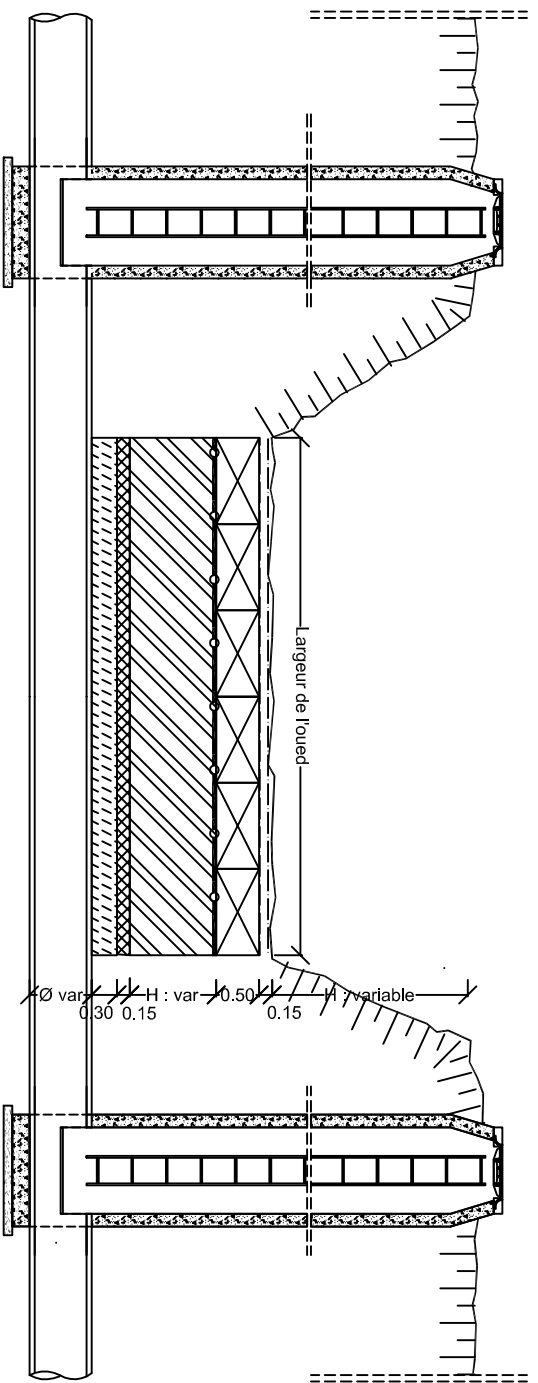
Définition des prix :

Ce prix rémunère au mètre linéaire, la réalisation de l'ouvrage de traversée de conduite sous oued ou Chaaba, et se rapporte à tous les travaux de génie civil conformément aux plans types d'exécutions approuvés par le maître d'ouvrage.

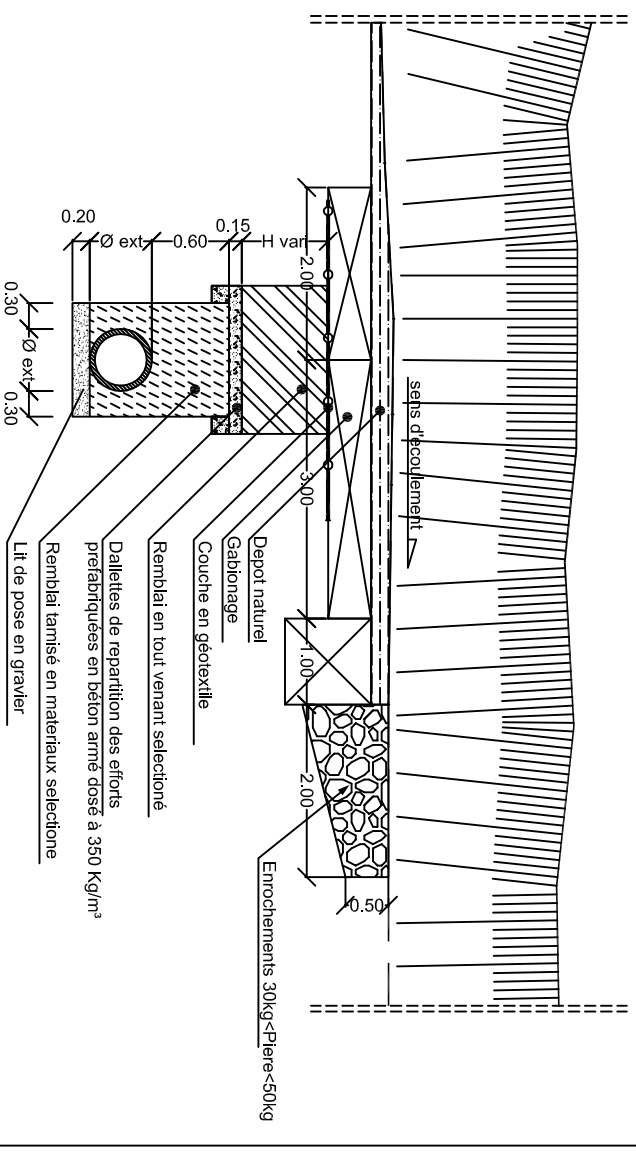
Les travaux de traversée comprennent notamment les suggestions suivantes :

- Les frais d'études, de démarche et d'autorisation de traversée,
- La réalisation d'ouvrages provisoires pour le maintien de la circulation de l'eau,
- Les sondages et l'implantation définitive des ouvrages sur le terrain,
- Les étaitements et blindages,
- L'épuisement de l'eau de surface et de ruissellement autour des terrassements de l'ouvrage,
- Les dispositions nécessaires pour assurer l'étanchéité de l'ouvrage contre les eaux, de surface, de ruissellement et de nappe,
- Le nettoyage et le compactage du fond de fouilles,
- La réalisation de la traversée conformément au plan d'exécution,
- La réalisation des deux regards de visite amont et aval
- La fourniture et mise en place des matériaux spécifiques à la traversée (enrochement, gabions, dalles de répartition en béton, couche de géotextile, remblai en matériau sélectionné...),
- La remise en état des lieux,
- Les dispositifs de gardiennage, de sécurité, de signalisation et de balisage imposés par la réglementation en vigueur,
- Les mesures nécessaires à la sécurité du personnel, du matériel et des ouvrages existants,
- Les suggestions et difficultés de travaux en traversée,
- Les frais occasionnés par les essais de contrôle de qualité des travaux.

OUVRAGE DE TRAVERSEE DE LA CONDUITE SOUS CHAABA OU OUED

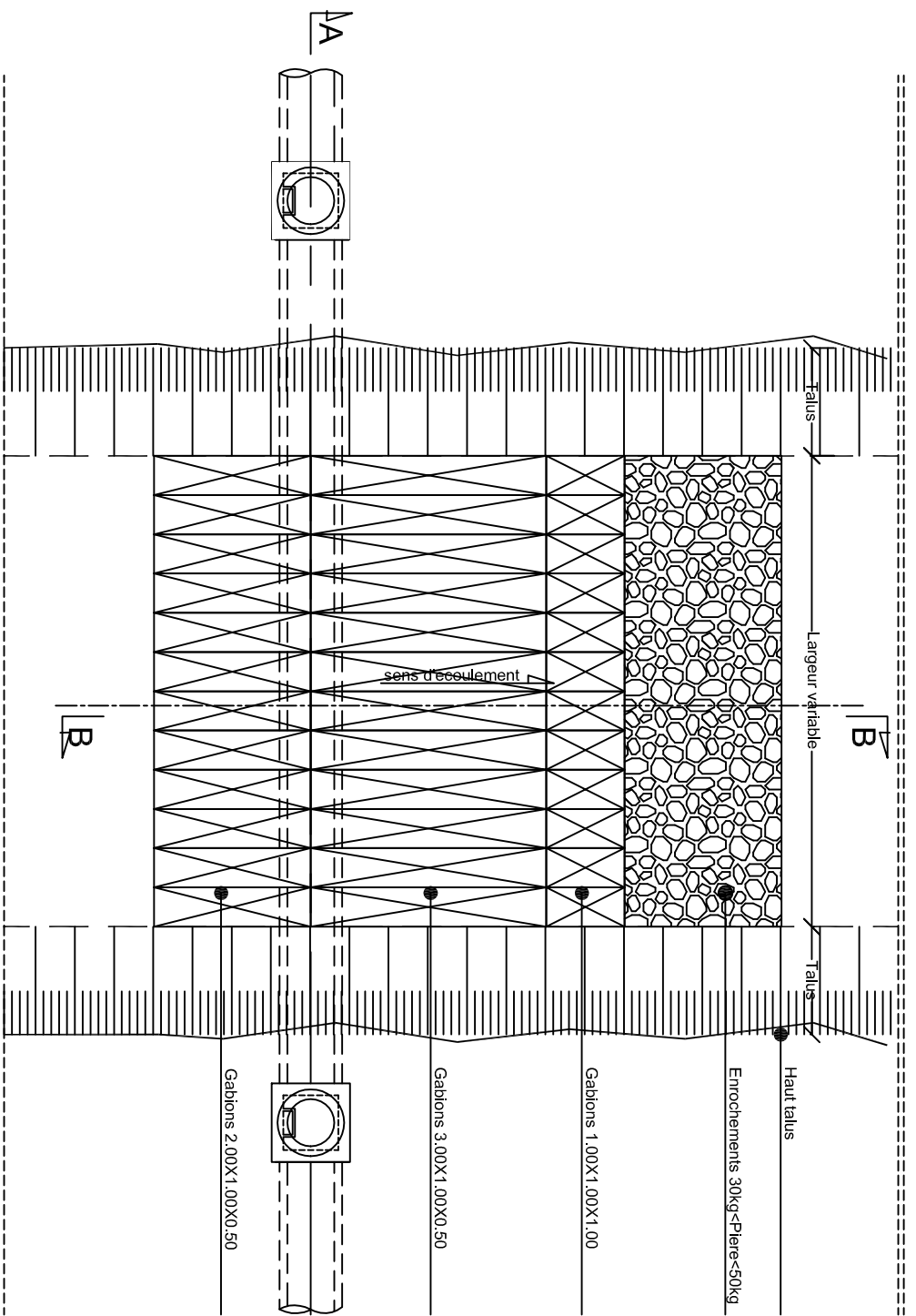


COUPE A-A



COUPE B-B

VUE DESSUS



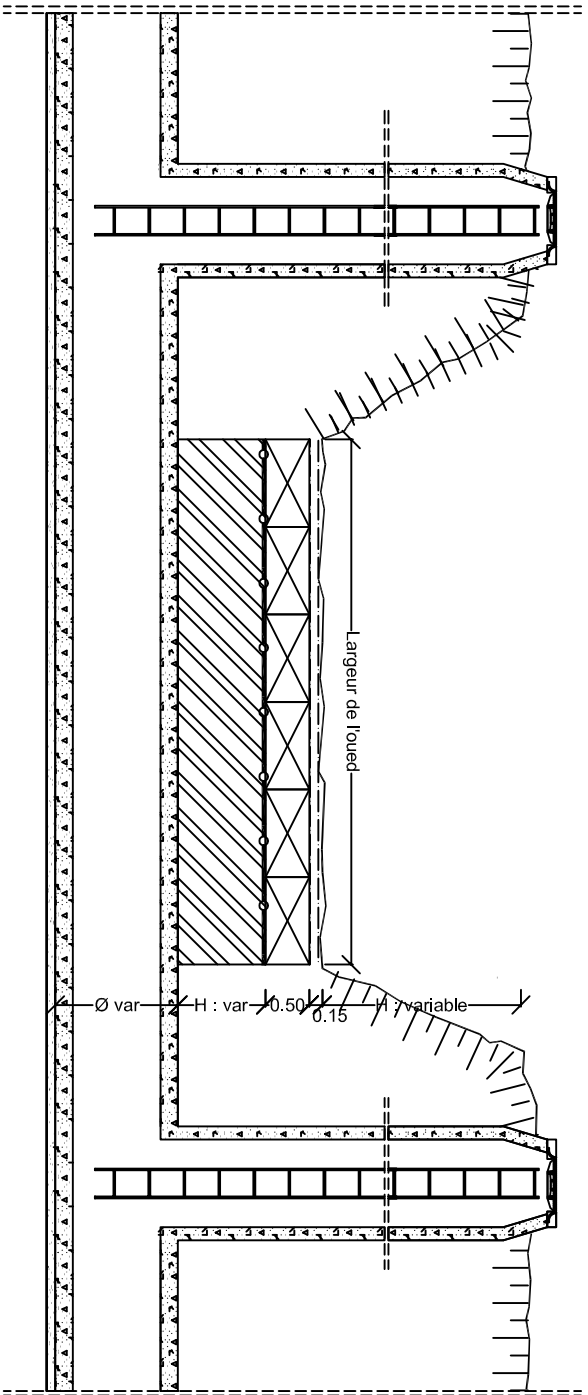
Ouvrage :	OUVRAGE DE TRAVERSEE DE DALOT SOUS OUED OU CHAABA
Normes :	Marocaine : NM10.1.027, NM10.1.030, NM 10.1.031 et NM 01.4.047 AFNOR : NF EN 1295-1, NF P 16-345-1, NF P 16-345-2, NF EN 1916
Définition :	C'est un dispositif de traversée constitué généralement d'une tranchée par où passe la canalisation dont la largeur est égale à la largeur dalot + 2x30cm ; d'un béton de propriété de même largeur que la trachée; des dallettes de répartition des efforts ; d'un remblai en tout venant sélectionné et d'une « remise en état » (une couche de géotextile, un gabionnage de 50cm d'épaisseur et un dépôt naturel).
Rôle de l'ouvrage :	Il permet la traversée d'un dalot sous Chaaba ou Oued
Implantation :	sous l'obstacle à traverser par un dalot, à une profondeur suffisante permettant de placer les différentes couches de remblai et assurant une bonne protection du dalot contre le phénomène d'affouillement.
Composantes de l'ouvrage :	une tranchée, un lit de pose de même largeur que la trachée; un remblai pour l'enrobage; un remblai en tout venant sélectionné, une « remise en état » constituée d'une couche de géotextile, un gabionnage et un dépôt naturel, deux regards de visite types sur les deux rives et un enrochement en aval du gabionnage.

Dimensions possibles en fonction des paramètres pertinents :	
Tranchée	largeur = largeur dalot + 2 x 0,30m ; hauteur variable
Béton de propreté	épaisseur = 0,20m
Dallettes de répartition des efforts	c'est la face supérieure du dalot, elle est en BA dosé à 350 kg/m ³ et de même épaisseur (0,20m) que les parois du dalot.
Remblai proprement dit	en tout venant sélectionné, son épaisseur est variable
Géotextile	une couche
Gabionnage	3 rangés disposées sur toute la largeur de l'oued : une en amont de l'axe du dalot en gabions 2,00x1,00x0,50 ; une en aval de l'axe du dalot en gabions 3,00x1,00x0,50 et une servant de clé d'ancrage en aval de gabions 1,00x1,00x1,00.
Enrochement	Disposé en aval du gabionnage sur toute la largeur de l'oued, il a une longueur de 2,00m ; une épaisseur amont de 0,80m et aval de 0,50m.
Dépôt naturel	Epaisseur = 15 cm

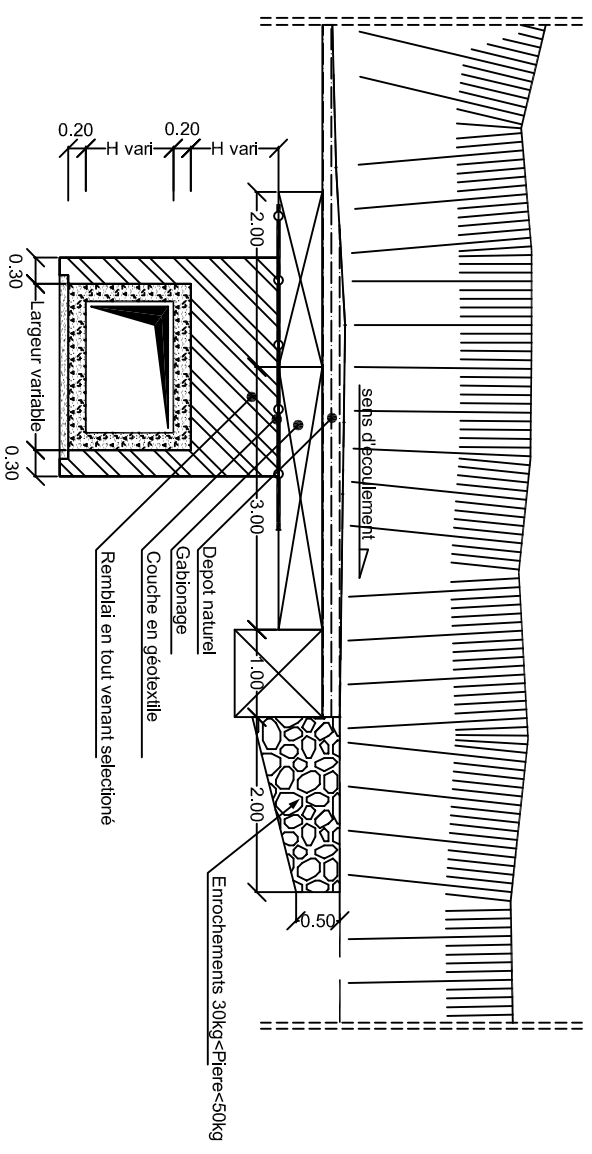
<p>Définition des prix :</p>	<p>Ce prix rémunère au mètre linéaire, la réalisation de l'ouvrage de traversée de dalot sous oued ou Chaaba, et se rapporte à tous les travaux de génie civil conformément aux plans types d'exécutions approuvés par le maître d'ouvrage.</p>
	<p>Les travaux de traversée comprennent notamment les suggestions suivantes :</p> <ul style="list-style-type: none"> - Les frais d'études, de démarche et d'autorisation de traversée, - La réalisation d'ouvrages provisoires pour le maintien de la circulation de l'eau, - Les sondages et l'implantation définitive des ouvrages sur le terrain, - Les étaitements et blindages, - L'épuisement de l'eau de surface et de ruissellement autour des terrassements de l'ouvrage, - Les dispositions nécessaires pour assurer l'étanchéité de l'ouvrage contre les eaux, de surface, de ruissellement et de nappe, - Le nettoyage et le compactage du fond de fouilles, - La réalisation de la traversée conformément au plan d'exécution, - La réalisation de regards de visite amont et aval conformément au descriptif du prix correspondant.. - La fourniture et mise en place des matériaux spécifiques à la traversée (enrochement, gabions, dallettes de répartition en béton, couche de géotextile, remblai en matériau sélectionné...), - La remise en état des lieux, - Les dispositifs de gardiennage, de sécurité, de signalisation et de balisage imposés par la réglementation en vigueur, - Les mesures nécessaires à la sécurité du personnel, du matériel et des ouvrages existants, - Les suggestions et difficultés de travaux en traversée, - Les frais occasionnés par les essais de contrôle de qualité des travaux.

OUVRAGE DE TRAVERSEE DE DALOT SOUS CHAABA OU OUED

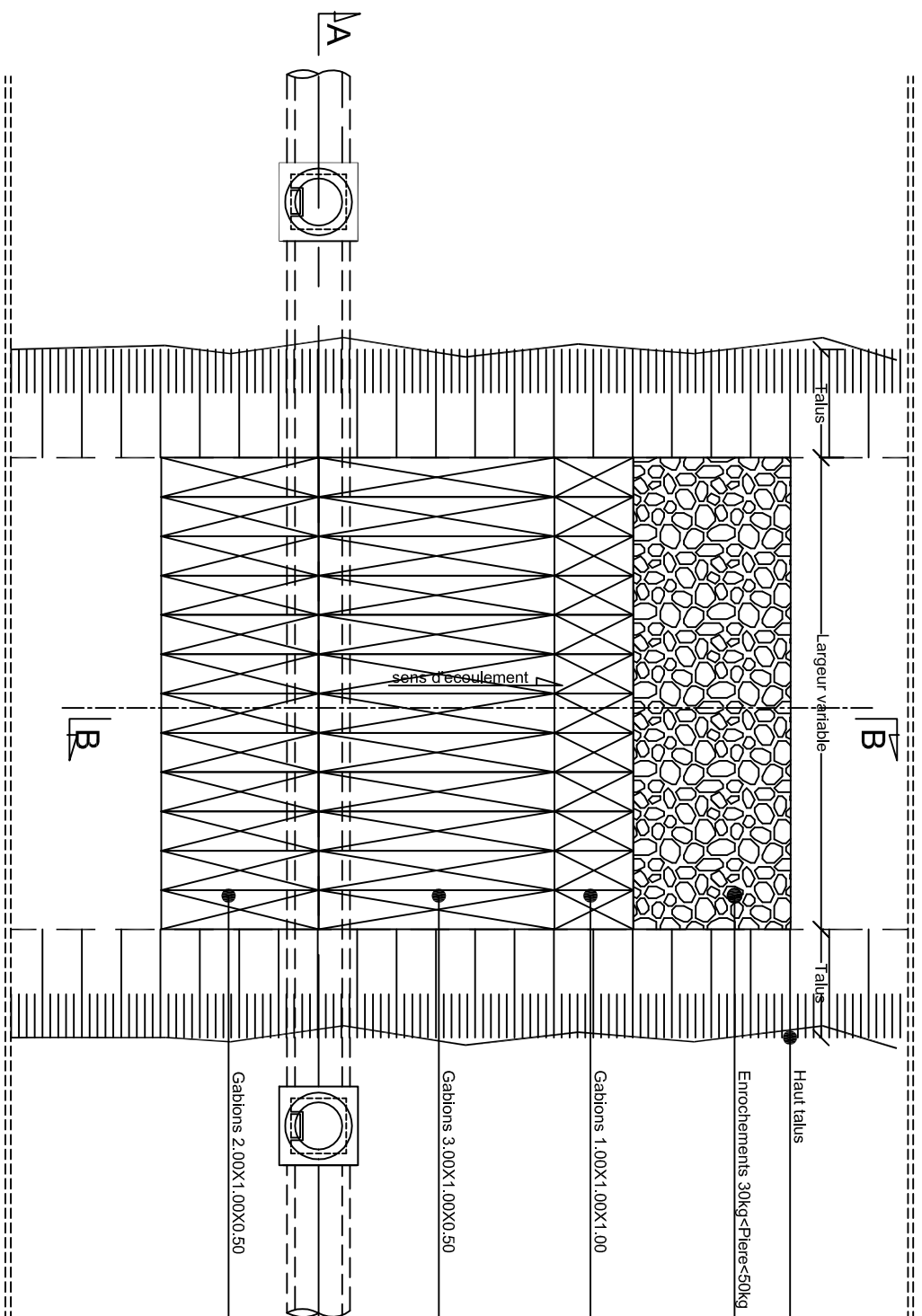
COUPE A-A



COUPE B-B



VUE DESSUS



Ouvrage :	OUVRAGE DE TRAVERSEE DU CHEMIN DE FER OU ROUTE BITUMEE (EN TRANCHEE OU PAR FONÇAGE)
Normes :	Marocaine : NM10.1.027, NM10.1.030, NM 10.1.031 et NM 01.4.047 AFNOR : NF EN 1295-1, NF P 16-345-1, NF P 16-345-2, NF EN 1916
Définition :	C'est un dispositif de traversée constitué généralement d'une tranchée par où passe la canalisation dont la largeur est égale à $\text{Ø}_{\text{ext}} + 2 \times 30\text{cm}$; d'un lit de pose de même largeur que la tranchée; d'un remblai en matériaux sélectionnés pour l'enrobage de la canalisation ; des dallettes de répartition des efforts ; d'un remblai en tout venant sélectionné et d'une « remise en état » (base de corps de chaussée ou ballast de chemin de fer).
Rôle de l'ouvrage :	C'est un ouvrage permettant la traversée d'une canalisation sous un chemin de fer ou route bitumée.
Implantation :	sous le chemin de fer ou la route bitumée à traverser à une profondeur suffisante permettant de placer les différentes couches de remblai et assurant une bonne protection de l'ouvrage contre les charges extérieures.
Composantes de l'ouvrage :	<ul style="list-style-type: none"> • Traversée par tranchée ouverte : ouverture de la tranchée; des dallettes de répartition des efforts ; un remblai en tout venant sélectionné, une « remise en état » (base de corps de chaussée ou ballast de chemin de fer) et deux regards de visite types sur les deux cotés de la voie. • Traversée par fonçage : fonçage par vérin. Les traversées par fonçage sont opérées par vérin avec un appareil laser qui permet d'orienter et de pousser des fourreaux en acier à partir du regard amont vers le regard aval

Dimensions possibles en fonction des paramètres pertinents et recommandations :	
Tranchée	largeur = $\text{Ø}_{\text{ext. conduite}} + 2 \times 0,30\text{m}$; profondeur variable
Lit de pose	largeur = largeur tranchée ; épaisseur = 0,15m
Enrobage	remblai tamisé en matériaux sélectionnés d'épaisseur = $\text{Ø}_{\text{ext.}} + 0,60\text{m}$
Dalletes de répartition des efforts	dalletes d'épaisseur 0,15m en BA dosé à 350kg/m^3 reposant sur 2 poutrelles de section 0,15mx0,15m
Remblai proprement dit	en tout venant sélectionné, son épaisseur est variable
Géotextile	une couche

NB : il est recommandé de réaliser les tranchées par fonçage au niveau des routes et voies ferrées compte tenu de la rapidité d'exécution et le non gêne du trafic.

Définition des prix :
(en tranchée)

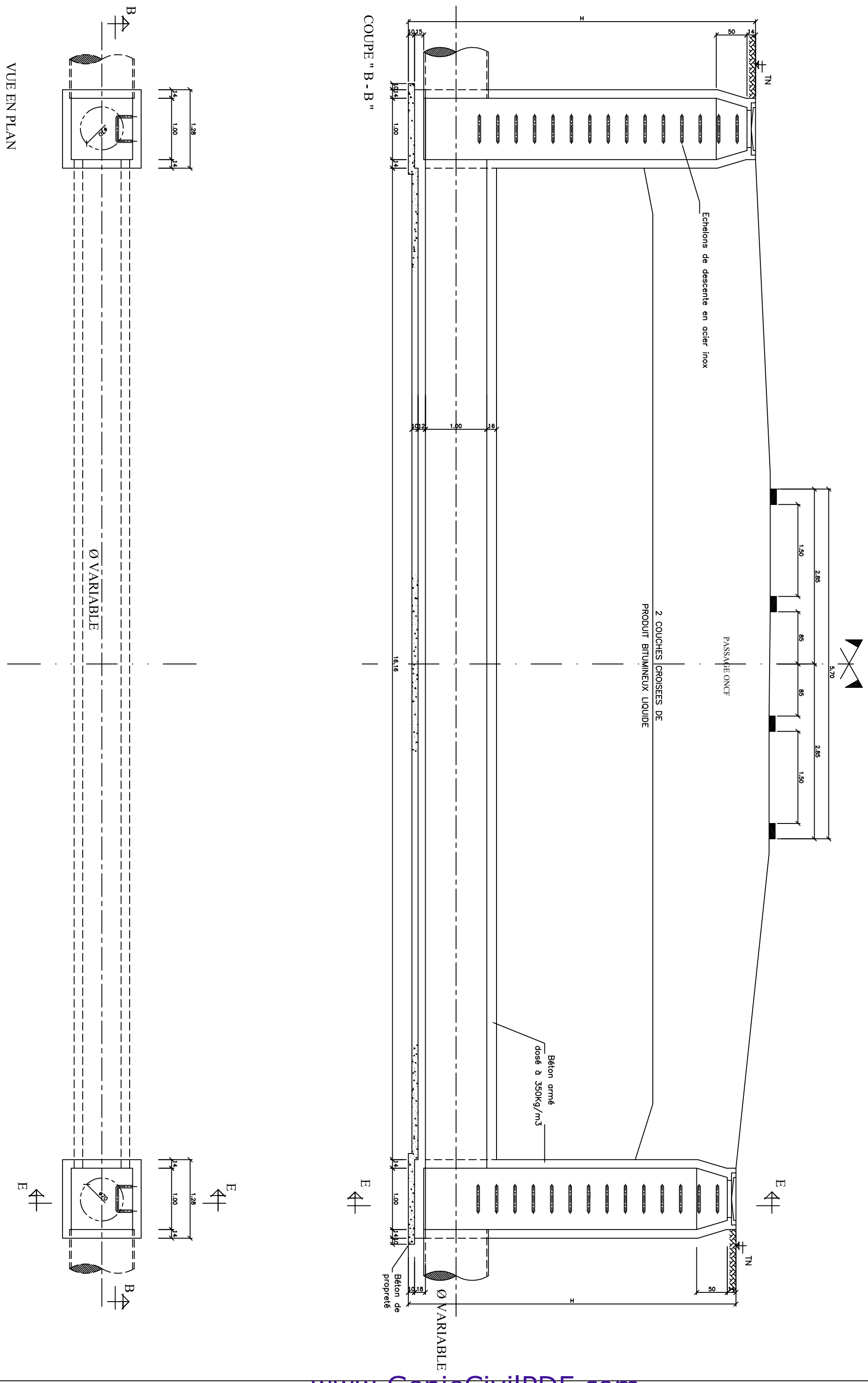
Ce prix rémunère au mètre linéaire, la réalisation de l'ouvrage de traversée, de canalisation d'assainissement sous route bitumée ou chemin de fer y compris travaux de reconnaissance géotechnique, fonçage des fourreaux en acier noir, terrassement, conduite à poser, regards de visite amont et aval, cadres et tampons en fonte ductile classe D400 et toutes sujétions conformément aux plans d'exécution approuvés par le maître d'ouvrage.

Les travaux de terrassement, lit de pose, fourniture et pose de conduites, et remblais sont comptés par ailleurs dans leurs articles correspondants.

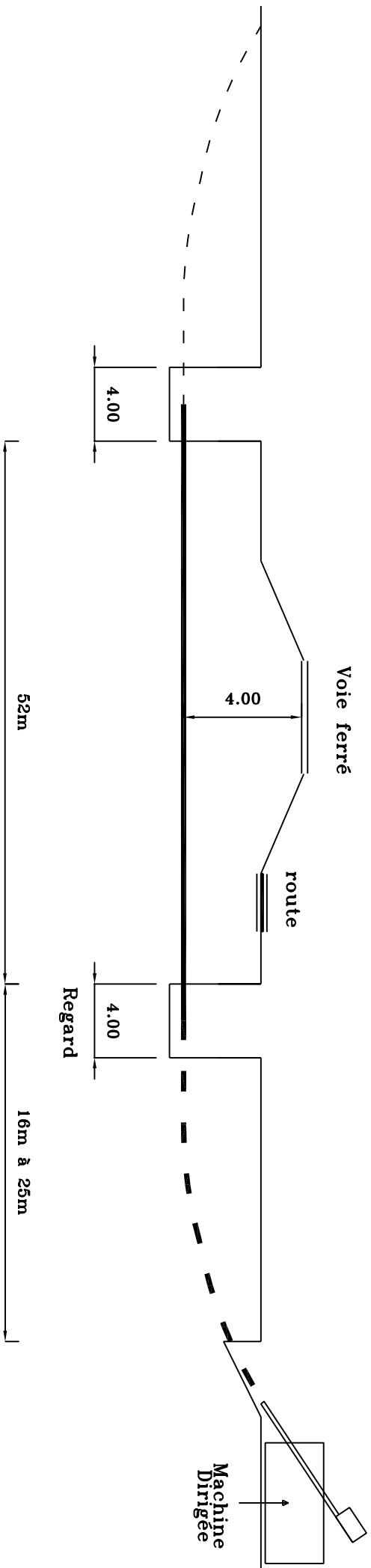
Les travaux de traversée comprennent notamment les suggestions suivantes :

- Les frais d'études, de démarche et d'autorisation de traversée de voie ferrée,
- La réalisation d'ouvrages provisoires pour le maintien de la circulation ferroviaire,
- L'implantation sur le terrain de la traversée,
- La réalisation éventuelle de chemin provisoire de contournement de la voie,
- La démolition et l'enlèvement du corps de chaussée,
- L'évacuation des déblais excédentaires ou inutilisables aux décharges autorisées,
- La réalisation des dalles de répartition des charges, en béton armé type B2,
- La fourniture et mise en place de tout venant, pour la reconstitution du corps de chaussée,
- La fourniture et mise en place du revêtement de chaussée identique à son état initial,
- La réalisation de la traversée conformément au plan type,
- La réalisation de regards de visite amont et aval conformément au descriptif du prix correspondant..
- La fourniture et mise en place des matériaux spécifiques à la traversée,
- La réalisation de fourreaux en béton armé
- La remise en état des lieux,
- Les dispositifs de gardiennage, de sécurité, de signalisation et de balisage imposés par la réglementation en vigueur,
- Les mesures nécessaires à la sécurité du personnel, du matériel et des ouvrages existants,
- Les suggestions et difficultés de travaux en traversée,
- Les frais occasionnés par les essais de contrôle de qualité des travaux.
-

OUVRAGE DE TRAVERSEE DE LA CONDUITE SOUS CHEMIN DE FER



FONCAGE HORIZONTAL



FORAGE DIRIGÉE Ø315 mm HDPE

Station de pompage et Station de relevage

C'est l'environnement de pompage constitué de la pompe, des dispositifs d'aspiration, de refoulement et de commande permettant à la pompe de fonctionner dans des bonnes conditions afin de satisfaire les besoins de débit et de pression.

Son rôle est de transporter en mettant sous pression les effluents d'un point à un autre situé à une certaine distance ou une certaine dénivellée. On distingue :

- *Les relèvements par vis d'Archimède, sont préférées pour les hauteurs manométriques faibles jusqu'à 6 m et des débits qui peuvent être très importants.*
- *Les stations à pompes submersibles, sont réservées aux faibles débits avec des hauteurs manométriques peu élevées. Leur conception entraîne une économie importante sur le génie civil.*
- *Les stations avec fosse sèche, elles sont généralement adoptées pour les débits et les hauteurs de relèvement importantes. Une cloison étanche sépare le compartiment recevant les eaux usées de celui contenant le matériel électromécanique. Dans la conception de ces postes, il faut éviter que l'eau de nappe ou de surface ne puisse pénétrer dans la station et contrôler la stabilité de l'ouvrage.*

L'arrivée des eaux brutes doit être toujours munie de dégrilleur visible pour éviter que des éléments grossiers ne pénètrent et encombrent la bêche de pompage.

Ouvrage :	STATION DE POMPAGE
Normes :	Marocaine : NM 10.1.027, NM 10.9.001, NM 10.9.002, NM de la série 06.1 à 06.7, NM 01.4.047 AFNOR : NF EN 752-6, NF EN 752-4, NF EN 1671, NF EN 1091, NF P 02-001
Définition :	C'est l'environnement de pompage constitué des groupes de pompage, des dispositifs de refoulement et de commande permettant à la pompe de fonctionner dans des bonnes conditions afin de satisfaire les besoins de débit et de pression.
Rôle de l'ouvrage :	Son rôle est de transporter en mettant sous pression les effluents d'un point à un autre situé à une certaine distance ou une certaine dénivellation.
Composantes de l'ouvrage :	Les composantes principales d'une station de pompage sont les groupes de pompage et leur système d'alimentation, la salle de pompage, la salle de commande, les dispositifs d'installation de la pompe, les conduites de refoulement, les dispositifs d'accès pour l'entretien et la maintenance, de protection du périmètre de la station et le système de ventilation (avec filtre de désodorisation).

Dimensions possibles en fonction des paramètres pertinents et recommandations :

Taille de la station de pompage	dépend du débit entrant, mais aussi des possibilités d'extensions futures
Volume utile V_h	$V_h = Q/(4 \times Z_{max})$; où Q est le débit de la pompe et Z_{max} est la fréquence de démarrage maximale : - pas trop grand pour éviter l'accumulation et le dépôt des boues dans la station ; - pas trop petit pour éviter une fréquence des marches / arrêts élevée des pompes (6 démarrages par heure soit $Z_{max} = 10$);
Type de station recommandé	Submersible
Dimensions recommandées pour l'installation des pompes submersibles	Distance entre axes de 2 pompes : $1,5D$; Distance entre la pompe et la paroi de la salle de pompage : $0,8D$; D étant la dimension transversale de la pompe
Vitesse d'arrivée de l'effluent	ne doit pas dépasser 1,6 m/s mais $\geq 0,7$
Surface du fond de cuve	la plus petite possible
L'inclinaison des pans du poste de relevage	45°

Classe du béton	Béton dosé à 350kg/m ³ avec adjonction d'un hydrofuge de masse en présence de la nappe ou en béton prise mer en cas de nappe saline et vérification de la stabilité de la bête par rapport à la poussée d'Archimède.
Ferrailage	armé avec note de calcul
Béton de propreté	ép. = 0,10m
Recommandations	<ul style="list-style-type: none"> - dimensionner le génie civil pour une durée de vie de 40 ans pour que la station soit extensible (prévoir les places nécessaires des groupes) ; et appliquer un enduit étanche pour les parois intérieures de la bête - prévoir un trop-plein et un regard d'isolement de la station ; - prévoir toujours un groupe de secours ; - prévoir un système de désodorisation qui consiste à traiter l'air (généralement par ventilation et adsorption à travers couche de charbon actif) pour éliminer les polluants (H₂S ; R-SH) engendrant les mauvaises odeurs au niveau de la station surtout pour les stations à proximité des habitations - prévoir un groupe électrogène ; - prévoir un local poste - prévoir transformateur sous cabine ou un transformateur sur poteau et tous les équipements électriques requis - montage des pompes avec barres de guidage ; - colonne montante en PVC ou en acier inox. - Prévoir un panier dégrilleur à l'entrée de la station pour les stations de petite taille et un dégrilleur automatique pour les stations importantes - Prévoir les aménagements extérieurs de la station y compris clôture en maçonnerie, alimentation en eau , aires de circulation et stationnement, espaces verts,

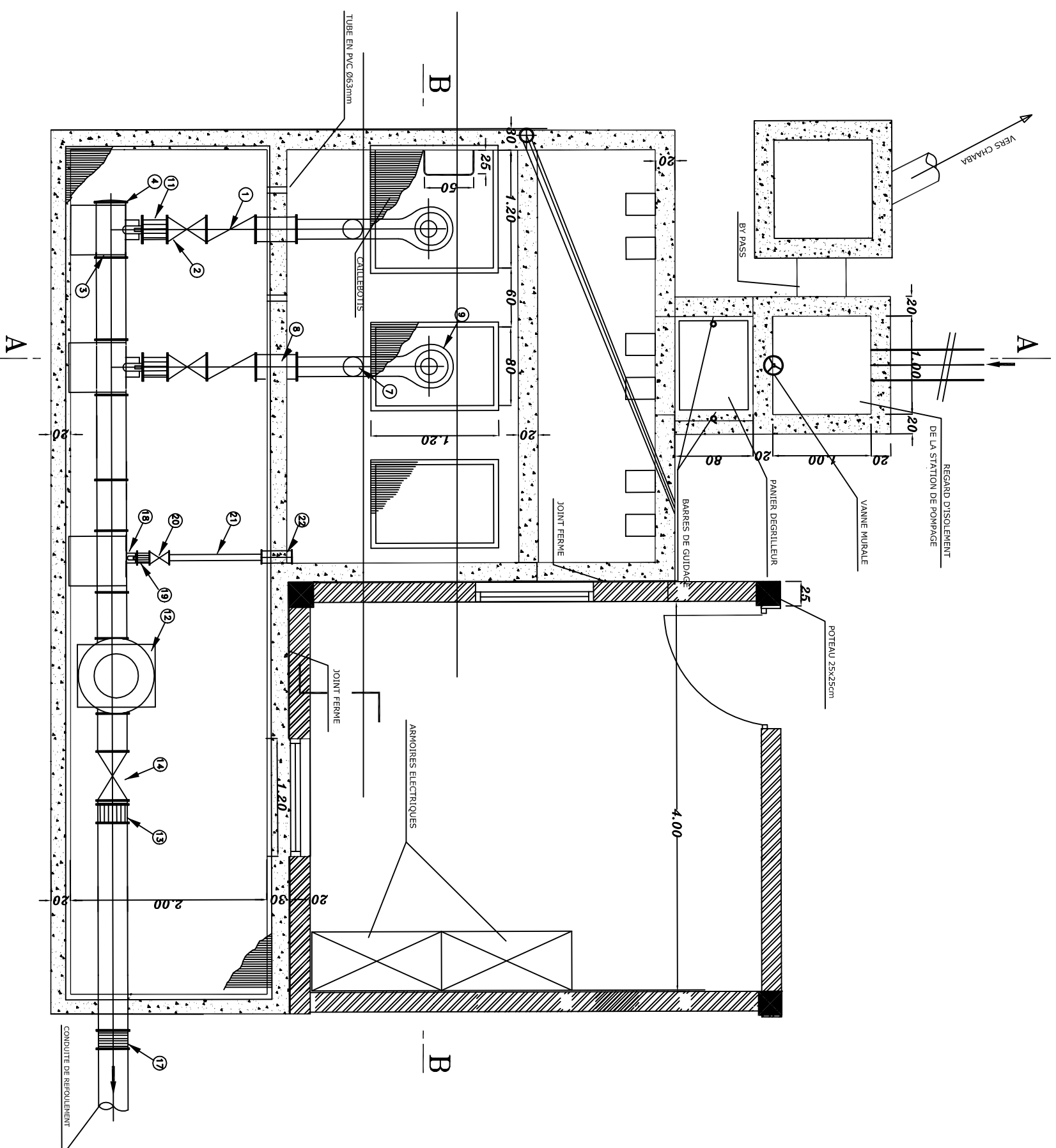
Définition des prix :

Ce prix se rapporte à la réalisation complète de la station de pompage et se décompose en plusieurs natures de travaux regroupées comme suit :

- Les travaux de terrassement en déblai et remblai nécessaires pour la réalisation des salles de pompage et de commande avec toutes les sujétions inhérentes à ce prix et conformément au plan d'exécution approuvé par le maître d'ouvrage
- La réalisation des salles de pompage et de commande en béton armé et en maçonnerie conformément au plan d'exécution approuvé par le maître d'ouvrage avec toutes les sujétions inhérentes à ces postes
- La fourniture, le transport et la mise en place de tous les équipements hydromécaniques nécessaires y compris leur raccordement, les essais ainsi que toutes les sujétions inhérentes à ces postes et conformément au plan d'exécution approuvé par le maître d'ouvrage
- La fourniture, le transport et la mise en place de tous les équipements électriques et de commandes, éclairage intérieur nécessaires y compris leur raccordement, les essais ainsi que toutes les sujétions inhérentes à ces postes et conformément au plan d'exécution approuvé par le maître d'ouvrage
- La réalisation des travaux de construction métallique, de menuiserie - ferronnerie nécessaires avec toutes les sujétions inhérentes à ces postes et conformément au plan d'exécution approuvé par le maître d'ouvrage
- La réalisation de tous les travaux de génie civil nécessaires pour l'aménagement du site y compris plantation d'espaces verts, éclairage extérieur, voie d'accès, voirie intérieure et parking ainsi que toutes les sujétions inhérentes à ces postes et conformément au plan d'exécution approuvé par le maître d'ouvrage
- Les travaux d'électricité- lustrerie nécessaires pour la construction du bâtiment avec toutes les sujétions inhérentes à ce prix et conformément au plan d'exécution approuvé par le maître d'ouvrage

STATION DE POMPAGE

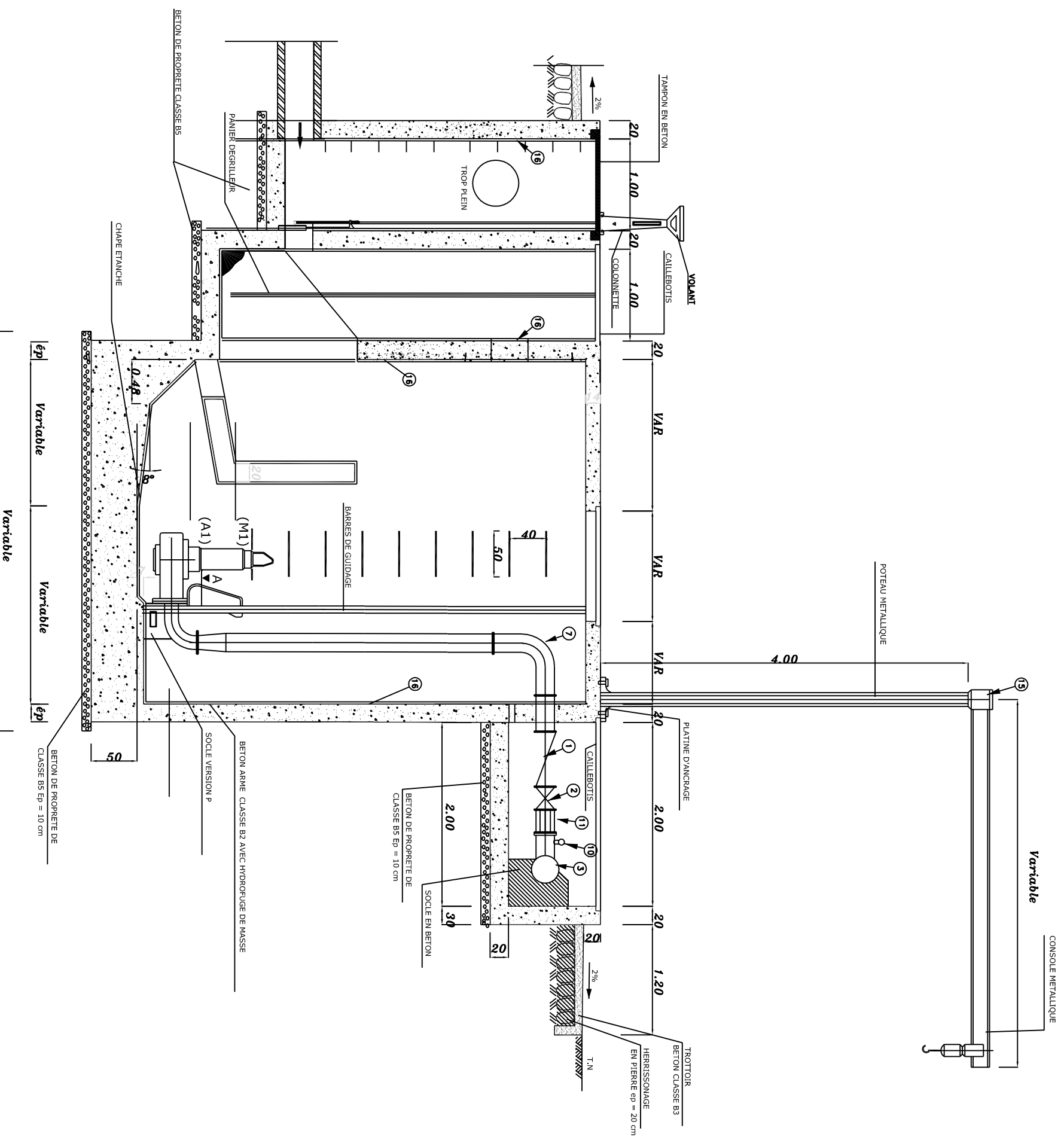
VUE EN PLAN



- ① CLAPET ANTI RETOUR
SPECIAL POUR EAUX USEES
- ② ROBINET VANNE A OPERCULE
- ③ TES A BRIDES
- ④ PLAQUE PLEINE
- ⑥ ELEMENT DROIT
- ⑦ COUDES 1/4 A 2 BRIDES
- ⑧ MANCHETTE D'ANCRAGE ET D'ETANCHEITE
A 2 BRIDES
- ⑨ ELECTROPOMPE
- ⑩ MANOMETRE AVEC ROBINET D'ISOLEMENT
- ⑪ JOINT DE DEMONTAGE
- ⑫ BALLON ANTI BELIER
- ⑬ JOINT DE DEMONTAGE
- ⑭ ROBINET VANNE A OPERCULE
- ⑮ PALAN (selon poids des groupes)
- ⑯ ENDUIT ETANCHE REVETU D'UNE
PEINTURE EPOXY
- ⑰ RACCORD BRIDE MAJOR
- ⑱ TES A BRIDES
- ⑲ JOINT DE DEMONTAGE
- ⑳ ROBINET VANNE A OPERCULE
- ㉑ ELEMENT DROIT
- ㉒ MANCHETTE D'ANCRAGE ET D'ETANCHEITE
A 2 BRIDES

STATION DE POMPAGE

COUPE -A.A-

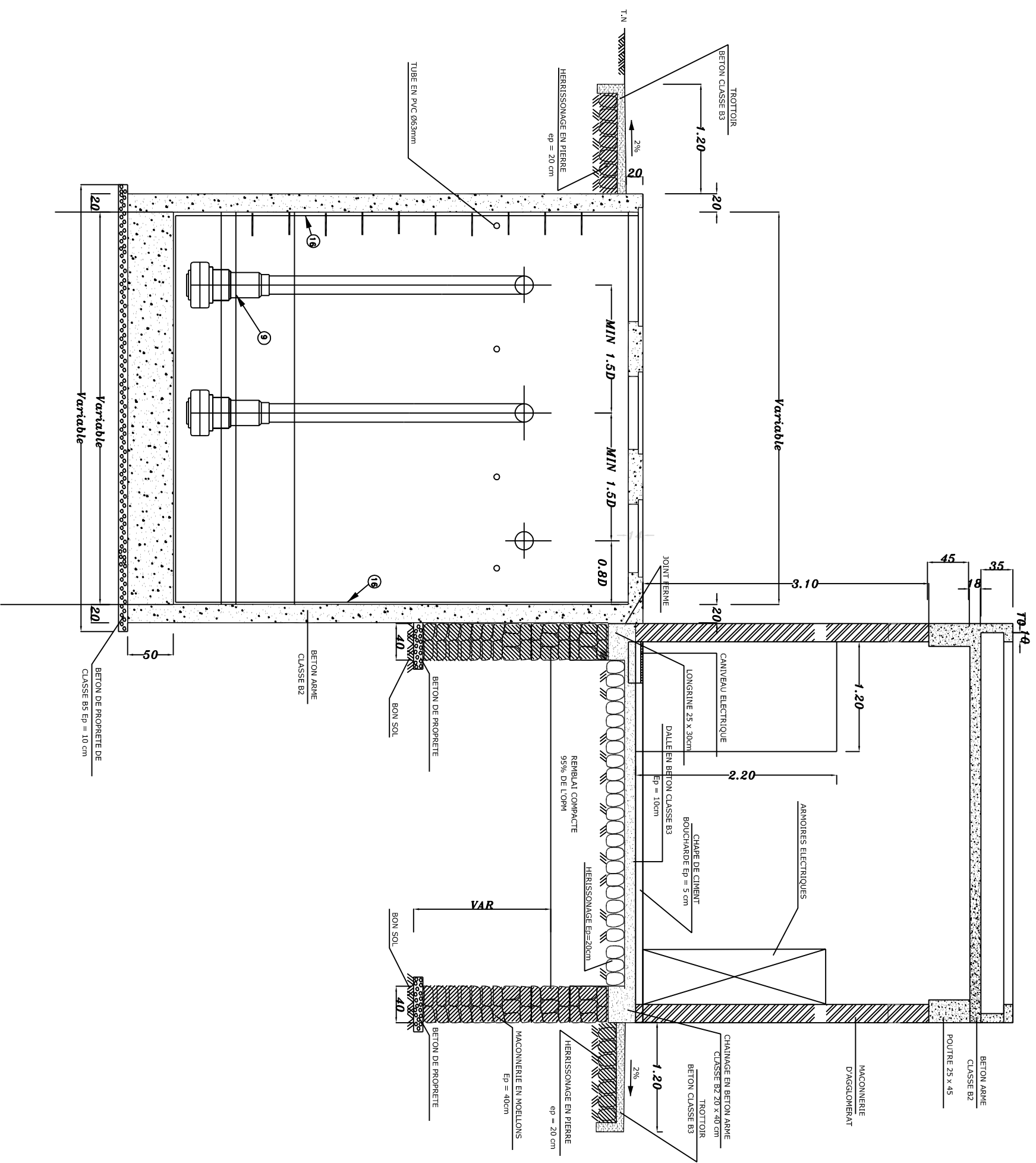


- ① CLAPET ANTI RETOUR SPECIAL POUR EAUX USEES
- ② ROBINET VANNE A OPERCULE
- ③ TES A BRIDES
- ④ PLAQUE PLEINE
- ⑥ ELEMENT DROIT
- ⑦ COUDES 1/4 A 2 BRIDES
- ⑧ MANCHETTE D'ANCRAGE ET D'ETANCHETTE A 2 BRIDES
- ⑨ ELECTROPOMPE
- ⑩ MANOMETRE AVEC ROBINET D'ISOLEMENT
- ⑪ JOINT DE DEMONTAGE
- ⑫ BALLON ANTI BELIER
- ⑬ JOINT DE DEMONTAGE
- ⑭ ROBINET VANNE A OPERCULE
- ⑮ PALAN (selon poids des groupes)
- ⑯ ENDUIT ETANCHE REVETU D'UNE PEINTURE EPOXY
- ⑰ RACCORD BRIDE MAJOR
- ⑱ TES A BRIDES
- ⑲ JOINT DE DEMONTAGE
- ⑳ ROBINET VANNE A OPERCULE
- ㉑ ELEMENT DROIT
- ㉒ MANCHETTE D'ANCRAGE ET D'ETANCHETTE A 2 BRIDES

(M) : MARCHE GROUPE
(A) : ARRET GROUPE

STATION DE POMPAGE

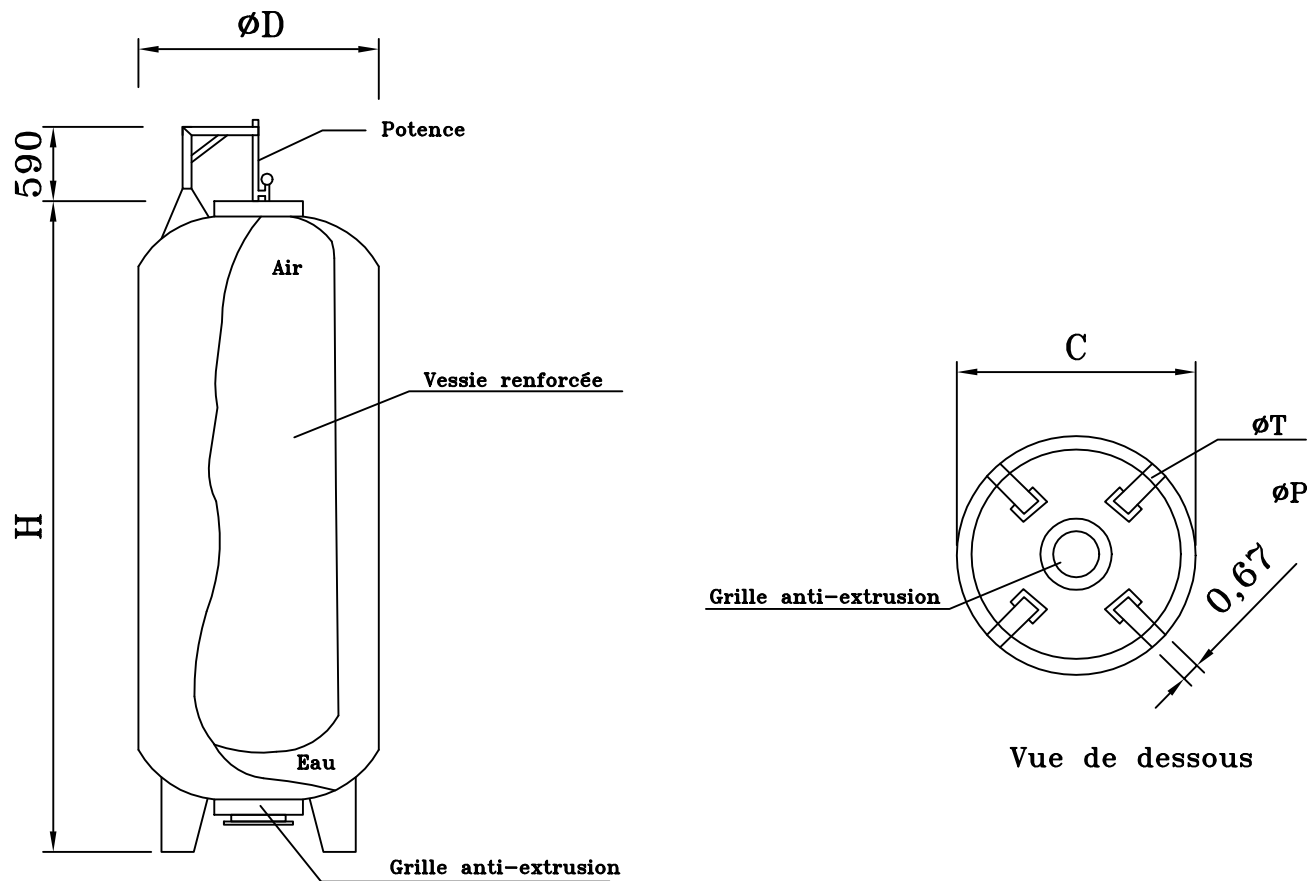
COUPE -B.B.-



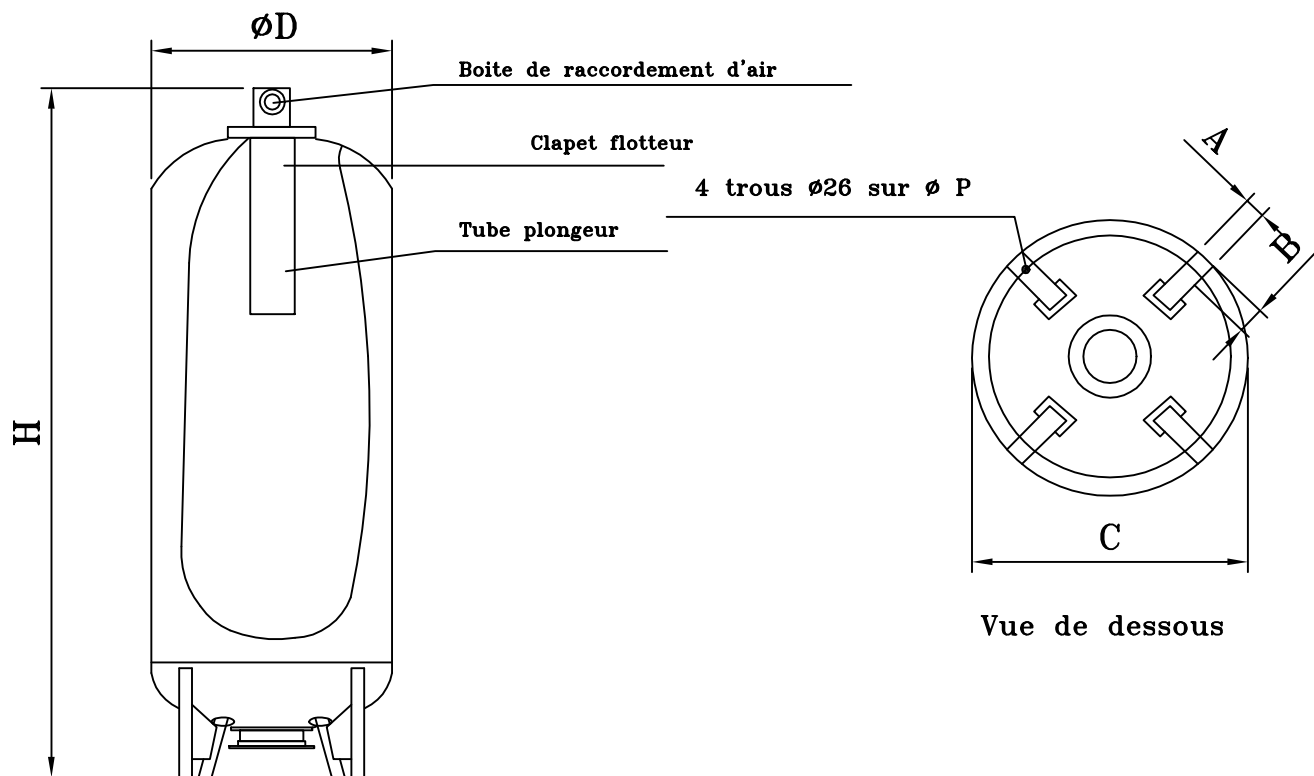
- ① CLAPET ANTI RETOUR
SPECIAL POUR EAUX USEES
- ② ROBINET VANNE A OPERCULE
- ③ TES A BRIDES
- ④ PLAQUE PLEINE
- ⑥ ELEMENT DROIT
- ⑦ COUDES 1/4 A 2 BRIDES
- ⑧ MANCHETTE D'ANCRAGE ET D'ETANCHEITE
A 2 BRIDES
- ⑨ ELECTROPOMPE
- ⑩ MANOMETRE AVEC ROBINET D'ISOLEMENT
- ⑪ JOINT DE DEMONTAGE
- ⑫ BALLON ANTI BELIER
- ⑬ JOINT DE DEMONTAGE
- ⑭ ROBINET VANNE A OPERCULE
- ⑮ PALAN (selon poids des groupes)
- ⑯ ENDUIT ETANCHE REVETU D'UNE
PEINTURE EPOXY
- ⑰ RACCORD BRIDE MAJOR
- ⑱ TES A BRIDES
- ⑲ JOINT DE DEMONTAGE
- ⑳ ROBINET VANNE A OPERCULE
- ㉑ ELEMENT DROIT
- ㉒ MANCHETTE D'ANCRAGE ET D'ETANCHEITE
A 2 BRIDES

D : SECTION TRANSVERSALE DE LA POMPE

Réservoir Antibelier type hydrochoc (Eaux Usées) à vessie



Réservoir Anti-belier type hydrochoc (Eaux Usées) à régulation d'air automatique

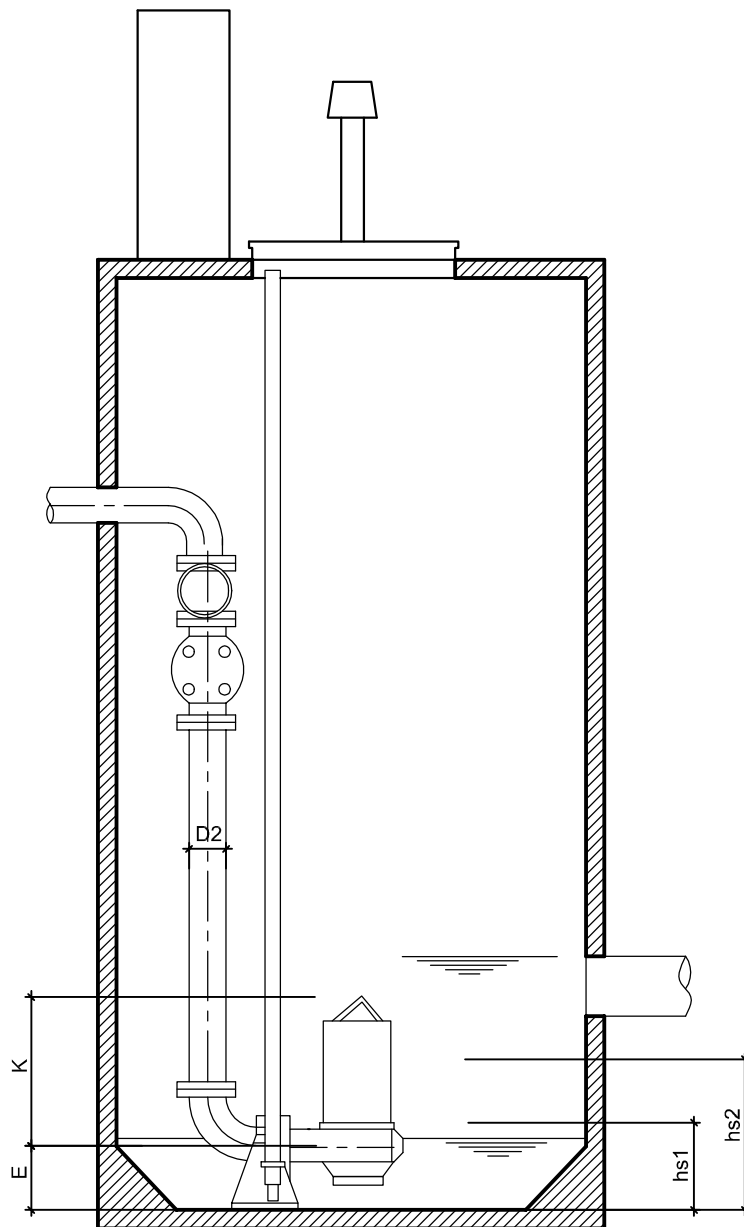


Ouvrage :	STATIONS DE RELEVAGE PREFABRIQUEES
Normes :	Marocaine : NM 10.1.027, NM 10.9.001, NM 10.9.002, NM de la série 06.1 à 06.7, NM 01.4.047 AFNOR : NF EN 752-6, NF EN 752-4, NF EN 1671, NF EN 1091, NF P 02-001
Définition :	C'est un ensemble constitué de la pompe, des dispositifs d'aspiration, de refoulement et de commande rassemblé dans une cuve et permettant le pompage des débits variant de 4 à 50l/s et refoulant à une hauteur ne dépassant pas 1 m. pour des débits importants, plusieurs pompes sont associées en parallèle.
Rôle de l'ouvrage :	Ouvrage ayant pour rôle de relever les effluents d'un niveau bas à un niveau plus haut sur une courte distance pour éviter qu'un collecteur gravitaire plonge dans des profondeurs très importantes.
Montage :	entièrement montées en usine, complètement équipées en tuyauteries internes et tous les accessoires.
Mise en place :	Pompes installées verticalement ou horizontalement - fixer sur un socle – raccorder les tuyauteries entrantes et sortantes – raccorder l'armoire de contrôle à l'alimentation électrique – faire les connections éventuelles de télémétrie
Composantes de l'ouvrage :	Les composantes principales de cette station de pompage sont la pompe et son système d'alimentation, les dispositifs d'installation de la pompe, la conduite de refoulement, la cuve et le système de ventilation éventuel (avec filtre de désodorisation).

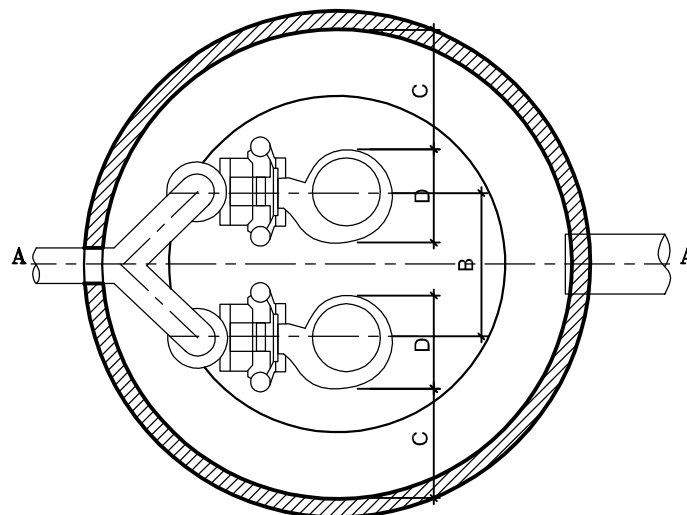
Dimensions possibles en fonction des paramètres pertinents :	
Forme idéale de la cuve	cylindrique
Dimensions de la station	$D = Q/(1000.V_D.C)$; $C = 0,8D$; $B = 1,5D$
Diamètre de la cuve	1,50 à 2m afin de faciliter la maintenance
Débit	4 à 50l/s
Volume utile V_h	$V_h = Q/(4xZ_{max})$; où Q est le débit de la pompe et Z_{max} est la fréquence de démarrage maximale : - pas trop grand pour éviter l'accumulation et le dépôt des boues dans la station ; - pas trop petit pour éviter une fréquence des marches / arrêts élevée des pompes (6 démarrages par heure / $Z_{max} = 10$) ;
Hauteur de marnage	1m pour les petites stations et 2m pour celles de taille importante
Surface du fond de cuve	la plus petite possible
L'inclinaison des pans du poste de relevage	45° à 60°
Ventilation	prévoir un tuyau de ventilation pour prévenir la formation des gaz toxiques ou explosifs raccordé à un système de désodorisation.
Matériaux	polyester renforcé en fibre de verre (GRP) ou polyéthylène (PE) pour les petites stations ; couvercle d'accès en aluminium ou acier ; tuyauteries internes, coudes et raccords en acier inoxydable ; vannes clapets peuvent être en fonte.

<p>Définition des prix :</p>	<p>Ce prix rémunère l'unité, la réalisation d'une station de pompage préfabriquée, y compris tous les travaux de génie civil et d'équipement pour la fosse de pompage et la chambre des vannes, et toutes sujétions conformément au plan d'exécution approuvé par le maître d'ouvrage.</p>
	<p>Ces travaux comprennent notamment les suggestions suivantes :</p> <ul style="list-style-type: none"> - Les sondages et l'implantation définitive des ouvrages sur le terrain, - Les terrassements et remblais nécessaires pour l'exécution de l'ouvrage, - Les étaitements et blindages, - L'épuisement de l'eau de surface et de ruissellement autour des terrassements de l'ouvrage, - Le nettoyage du fond de fouilles, - La fourniture et mise en place des éléments en polyester renforcé de fibre de verre ou en polyéthylène, constituant les parois de la fosse de pompage et de la chambre des vannes - Le montage à l'usine, la mise en place sur site, des équipements électromécaniques, hydromécaniques et électriques avec leur raccordement aux tuyauteries et leur - Le raccordement des équipements aux tuyauteries d'arrivée et de relevage - Le branchement aux équipements électriques et de commande - La mise en place d'un tuyau de ventilation permettant l'évacuation des gaz toxiques - Les tests et réglages nécessaires avant la mise en service des équipements de pompage - La fourniture d'un stock de pièces de rechange

STATION DE RELEVAGE PREFABRIQUEE A FAIBLE DEBIT COUPE A-A

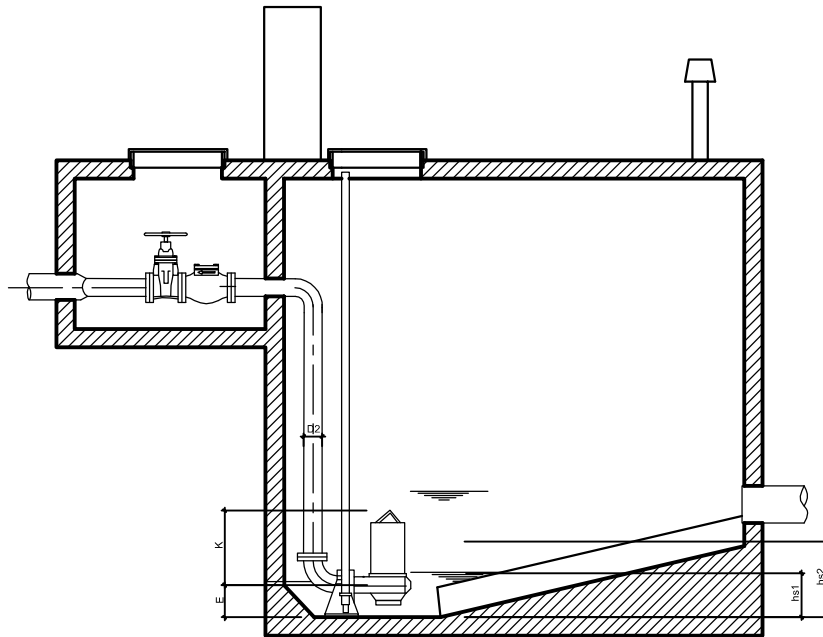


VUE EN PLAN

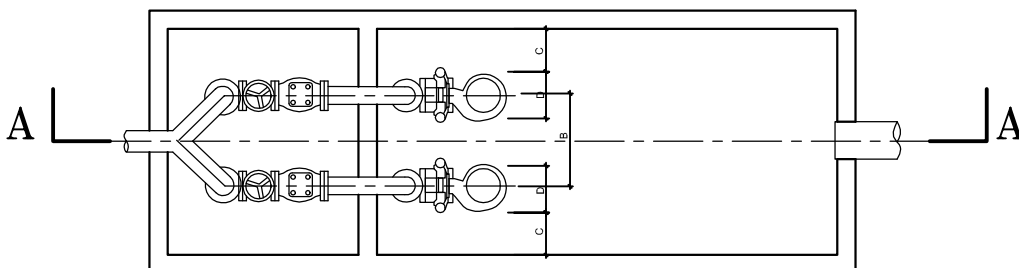


STATION DE RELEVAGE PREFABRIQUEE A
DEBITS MODERES (50 à 200l/s)

COUPE A-A

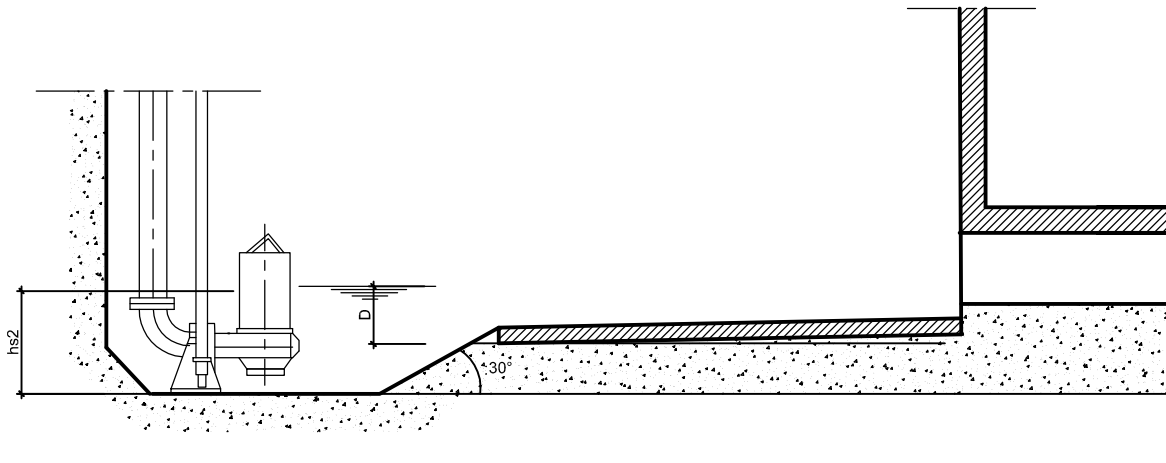


VUE EN PLAN

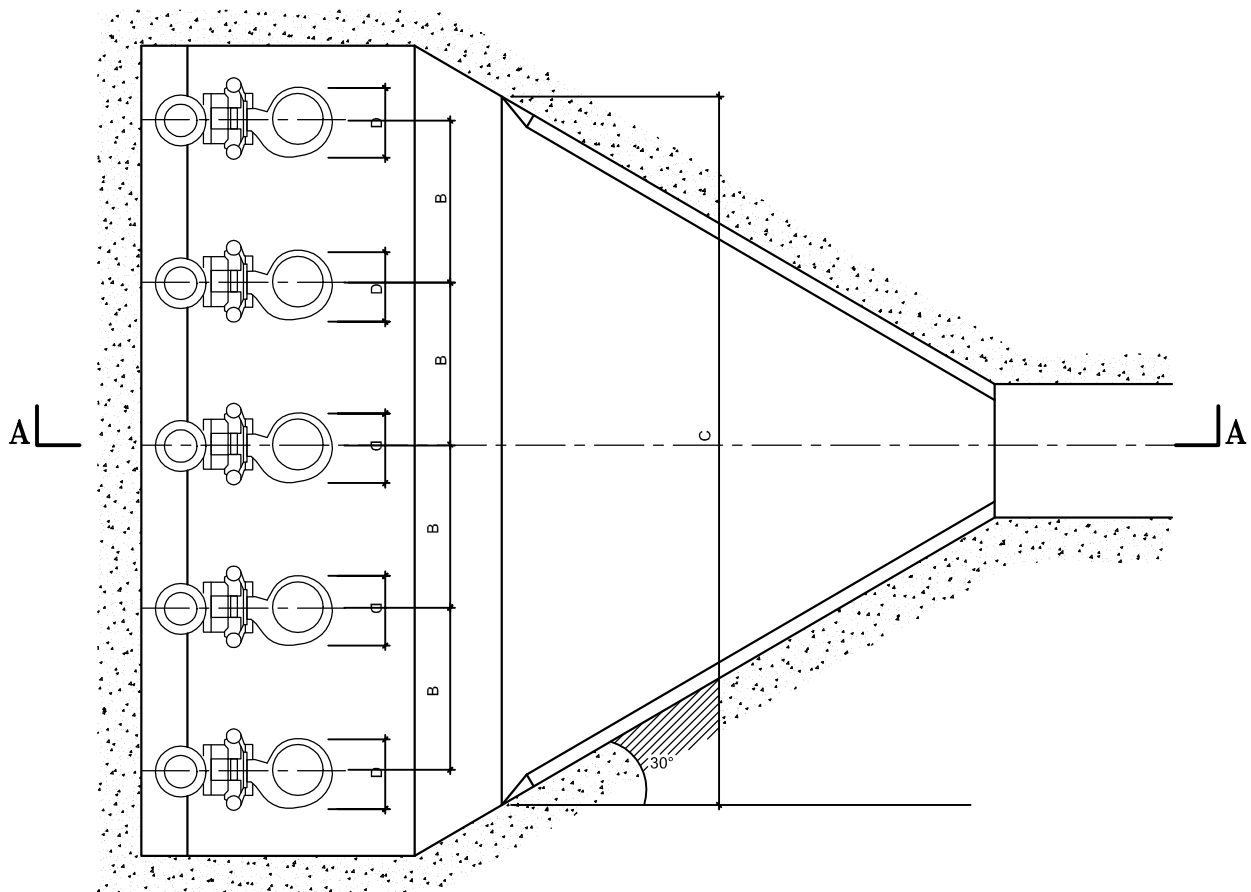


STATION DE RELEVAGE PREFABRIQUEE POUR PLUSIEURS POMPES ET DEBITS
ELEVES

COUPE A-A



VUE EN PLAN



Conduite de refoulement

Ouvrage :	BACHE D'ARRIVEE DE LA CONDUITE DE REFOULEMENT
Normes :	Marocaine : NM 10.1.027, NM10.1.030, NM 10.1.031 et NM 01.4.047 AFNOR : NF P 16-346-1, NF P 16-346-2 et NF EN 1917
Définition :	C'est un ouvrage en béton B2 avec hydrofuge de masse ; constitué des parois de 0,20 m d'épaisseur, muni d'un seuil déversant interne et d'un système de désodorisation.
Rôle de l'ouvrage :	C'est un ouvrage permettant la réception de l'effluent d'une conduite de refoulement.
Implantation :	au niveau de l'arrivée de l'effluent refoulé.
Composantes de l'ouvrage :	Cet ouvrage est constitué de deux compartiments : - le compartiment amont : de section 1m x 1m ; a un radier plus élevé sur lequel est disposée une plaque métallique qui reçoit l'arrivée de l'effluent à travers un coude ¼ à Patin. - le compartiment aval : de section 0,80m x 1m ; a un radier plus bas muni d'un enduit étanche qui reçoit l'effluent après déversement du seuil. Ouverture d'accès sur la partie supérieure avec un cadre et tampon en fonte ductile D400.

Dimensions possibles en fonction des paramètres pertinents :	
Dimensions externes	2,40m x 1,40m
Parois	épaisseur = 0,20m
Seuil déversant	épaisseur = 0,20m
Radier	épaisseur = 0,20m
Béton propriété	épaisseur = 0,10m
Matériau	béton classe B2 dosé à 350kg/m ³ avec hydrofuge de masse.
Ferrailage	armé avec note de calcul
Dispositif fermeture	cadre et tampon en fonte ductile D400
Étanchéité	enduit étanche

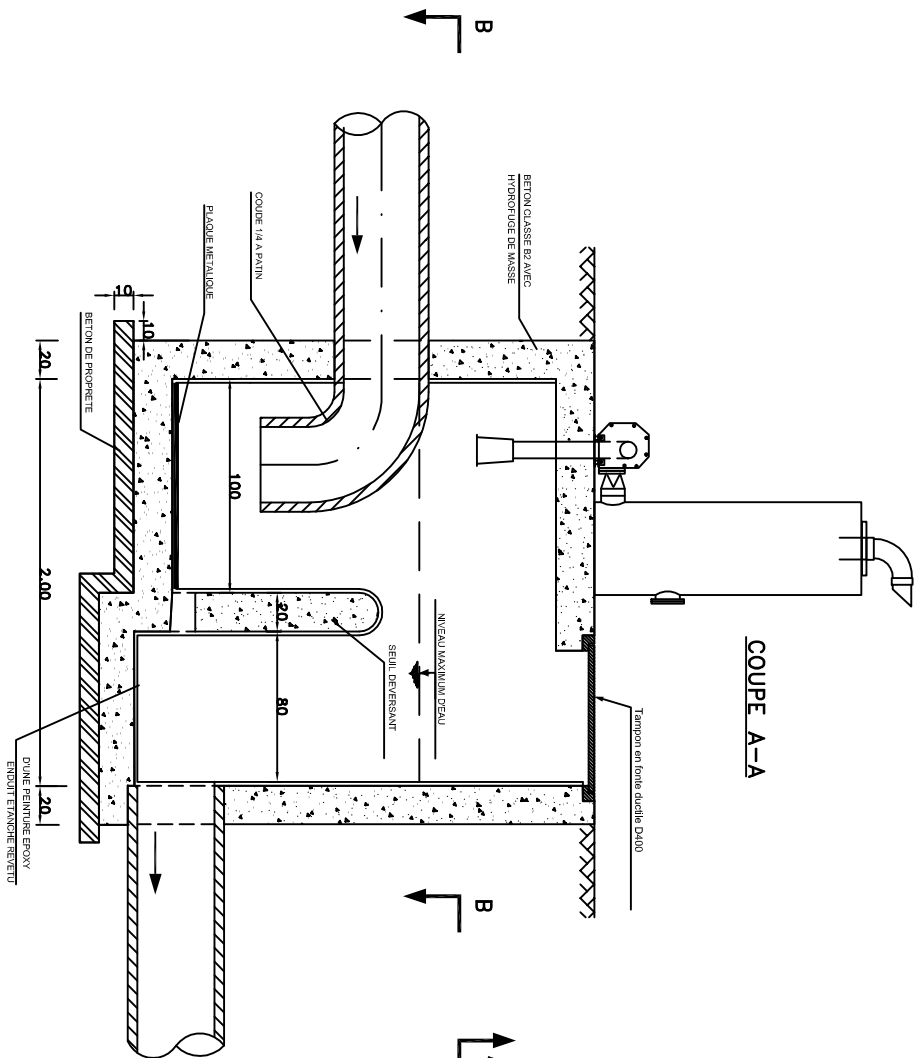
Définition des prix :	<p>Ce prix rémunère à l'unité, la réalisation de la bache d'arrivée et se rapporte à tous les travaux de génie civil, conformément aux plans types d'exécutions approuvés par le maître d'ouvrage.</p> <p>Ces travaux comprennent notamment les suggestions suivantes</p> <ul style="list-style-type: none"> - Les sondages et l'implantation définitive des ouvrages sur le terrain, - Les étalements et blindages, - L'épuisement de l'eau de surface et de ruissellement autour des terrassements de l'ouvrage, - Les dispositions nécessaires pour assurer l'étanchéité de l'ouvrage contre les eaux, de surface, de ruissellement et de nappe, - Le nettoyage et le compactage du fond de fouilles - La réalisation du béton de propreté sur 10 cm d'épaisseur en béton type B4
------------------------------	--

dosé au minimum à 250 kg/m³ de ciment CPJ 45 ou équivalent, et présentant à 28 jours, une résistance nominale à la compression, d'au moins 180 bars,

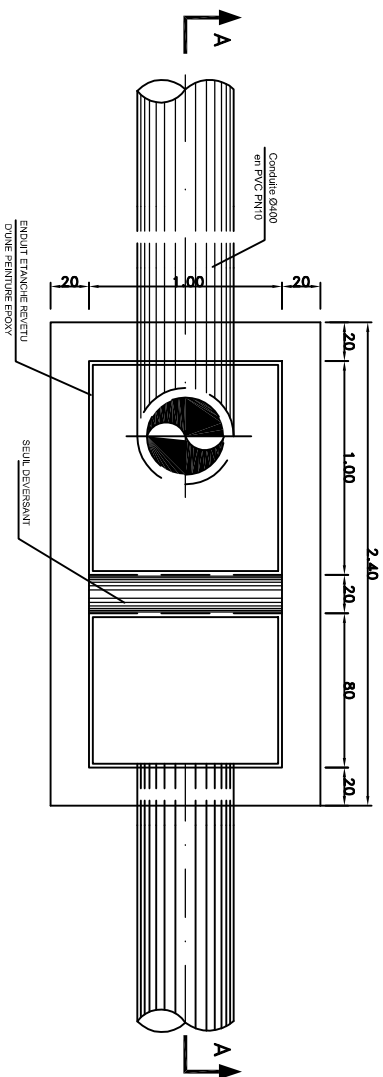
- La fourniture et la mise en place des coffrages soignés, en bois ou métalliques,
- La fourniture, le façonnage et la mise en place de ferrailage, conformément aux plans d'exécutions approuvés par le maître d'ouvrage,
- La fourniture et transport des agrégats agréés par le maître d'œuvre, pour la préparation des bétons,
- La préparation, le transport et la mise en place avec vibration du béton type B2 dosé au minimum à 350/m³ kg de ciment CPJ 45 ou équivalent et présentant à 28 jours, une résistance nominale à la compression, d'au moins 270 bars,
- Les adjuvants éventuellement nécessaires pour obtenir les caractéristiques prescrites pour une mise en oeuvre convenable
- Les sujétions pour la réalisation éventuelle des joints de retrait ou de dilatation,
- Les sujétions dues à l'emploi d'appareils vibrateurs, notamment les frais nécessités par le renforcement des coffrages
- La réalisation de massif de butée et d'ancrage des équipements
- Le traitement des reprises de bétonnage,
- Le traitement des surfaces, présentant des dégradations ou un fini non conforme aux indications des plans d'exécution,
- La fourniture et réalisation du dispositif d'aération de l'ouvrage, selon le plan d'exécution (col de cygne en tube métallique ou châssis grillagé ou autre)
- La réalisation du seuil déversant
- La mise en place et le scellement de coude ¼ à patin et de plaques métalliques conformément au plan approuvé
- Le repiquage des trous de scellement,
- La pose et scellement des échelons ou d'échelle métallique, selon le plan d'exécution,
- La pose et scellement du cadre et tampon en fonte ductile D400 ou C250, selon le plan d'exécution,
- Les frais occasionnés par les prélèvements et les essais de contrôle de qualité des bétons et de leurs composants effectués par l'entreprise.

BACHE D'ARRIVEE DE LA CONDUITE DE REFOULEMENT

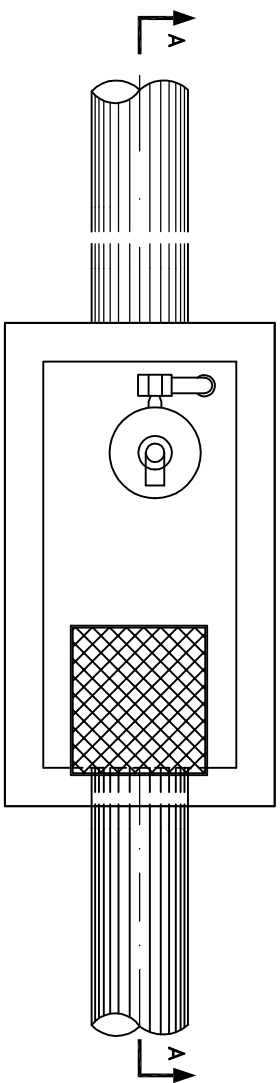
COUPE A-A



COUPE B-B



VUE EN PLAN



Ouvrage :	REGARD TYPE POUR VENTOUSE
Normes :	Marocaine : NM 10.1.027, NM10.1.030, NM 10.1.031 et NM 01.4.047 AFNOR : NF P 16-346-1, NF P 16-346-2 et NF EN 1917
Définition :	Le regard type pour ventouse est un ouvrage en béton B2 constitué des parois de 15 cm d'épaisseur, muni d'un échelon de descente ou d'échelle mobile et disposé pour héberger une ventouse placée en un point haut d'une conduite.
Rôle de l'ouvrage :	C'est un regard permettant l'installation et la protection de la ventouse, ainsi que l'accès du personnel d'entretien.
Implantation :	implantés au niveau des emplacements des ventouses (points hauts d'une conduite de refoulement).
Composantes de l'ouvrage :	Regard de section interne 1,00mx1,00m en béton vibré constitué des parois de 0,15 m d'épaisseur, muni d'un échelon de descente (Ø25mm ; 0,25 x 0,30) ou d'échelle mobile, Cadre et Tampon en fonte ductile (D400 ou C250) avec système de verrouillage, ventouse, manchette (BB) et TE à bride et butée de support.

Dimensions possibles en fonction des paramètres pertinents :	
Section interne	1,00mx1,00m
Profondeur	variable
Epaisseur des voiles	0,15m
Echelon	Échelon (Ø25mm ; 0,30 x 0,40) en acier inox ou d'échelle mobile
Epaisseur Radier	0,20m
Epaisseur béton propriété	0,10m
DN ventouse	Variable en fonction du débit de vidange
Butée de support	placée sous le Té à bride qui supporte la ventouse de hauteur 25cm et à la même distance de la paroi du regard
Matériau	Béton armé dosé à 350kg/m ³ en ciment CPJ45 avec adjonction d'hydrofuge de masse en présence de nappe et protection contre la salinité en présence de nappe saline.
Ferrailage	légèrement armé (60 kg acier/m ³ de béton)
Dispositif fermeture	Tampon en fonte ductile (D400 ou C250) avec système de verrouillage.

Définition des prix :

Ce prix rémunère à l'unité la réalisation du regard type pour ventouse y compris équipements hydromécaniques et pièces spéciales et se rapporte à tous les travaux de génie civil, conformément au plan d'exécution approuvé par le maître d'ouvrage.

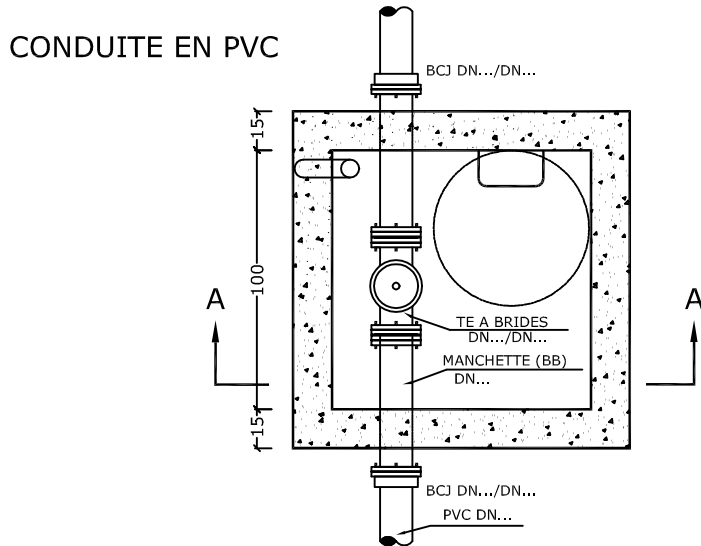
Ces travaux comprennent notamment les suggestions suivantes

- Les sondages et l'implantation définitive des ouvrages sur le terrain,
- Les étalements et blindages,
- L'épuisement de l'eau de surface et de ruissellement autour des terrassements de l'ouvrage,
- Les dispositions nécessaires pour assurer l'étanchéité de l'ouvrage contre les eaux, de surface, de ruissellement et de nappe,
- Le nettoyage et le compactage du fond de fouilles
- La réalisation du béton de propreté sur 10 cm d'épaisseur en béton type B4 dosé au minimum à 250 kg/m³ de ciment CPJ 45 ou équivalent, et présentant à 28 jours, une résistance nominale à la compression, d'au moins 180 bars,
- La fourniture et la mise en place des coffrages soignés, en bois ou métalliques,
- La fourniture, le façonnage et la mise en place de ferrailage, conformément aux plans d'exécutions approuvés par le maître d'ouvrage,
- La fourniture et transport des agrégats agréés par le maître d'œuvre, pour la préparation des bétons,
- La préparation, le transport et la mise en place avec vibration du béton type B2 dosé au minimum à 350/m³ kg de ciment CPJ 45 ou équivalent et présentant à 28 jours, une résistance nominale à la compression, d'au moins 270 bars,
- Les adjuvants éventuellement nécessaires pour obtenir les caractéristiques prescrites pour une mise en oeuvre convenable
- Les sujétions pour la réalisation éventuelle des joints de retrait ou de dilatation,
- Les sujétions dues à l'emploi d'appareils vibreurs, notamment les frais nécessités par le renforcement des coffrages
- La réalisation de massif de butée support des équipements
- Le traitement des reprises de bétonnage,
- Le traitement des surfaces, présentant des dégradations ou un fini non conforme aux indications des plans d'exécution,
- La fourniture et réalisation du dispositif d'aération de l'ouvrage, selon le plan d'exécution (col de cygne en tube métallique ou châssis grillagé ou autre)
- La fourniture et mise en place des équipements de ventouse et accessoires (manchette BB, té à bride)
- Le repiquage des trous de scellement,
- La pose et scellement des échelons ou d'échelle métallique, selon le plan d'exécution,
- La pose et scellement du cadre et tampon en fonte ductile D400 ou C250, selon le plan d'exécution,
- Les frais occasionnés par les prélèvements et les essais de contrôle de qualité des bétons et de leurs composants effectués par l'entreprise.

REGARD TYPE POUR VENTOUSE

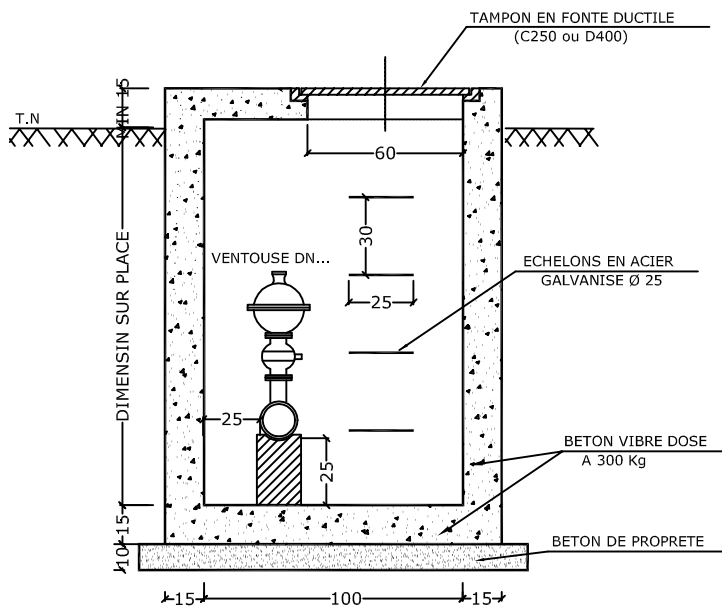
VUE EN PLAN

Echelle : 1/20



COUPE A-A

Echelle : 1/20



	CONDUITES DE DN	VENTOUSE DN	TE DN	2 MANCHETTES A BRIDES DE DN	2 BCJ DE DN
PVC	63	40	60/40	60	60/63
	90	60	80/60	80	80/90
	110	60	100/60	100	100/110
	160	60	150/60	150	150/160
	315	80	315/80	300	300/315

Ouvrage :	REGARD TYPE POUR VIDANGE
Normes :	Marocaine : NM 10.1.027, NM10.1.030, NM 10.1.031 et NM 01.4.047 AFNOR : NF P 16-346-1, NF P 16-346-2 et NF EN 1917
Définition :	Le regard type pour vidange est un ouvrage en béton B2 constitué des parois de 15 cm d'épaisseur, muni d'un échelon de descente en acier inox ou d'échelle mobile et disposé pour héberger une vidange placée en un point bas d'une conduite.
Implantation :	implantés au niveau des emplacements des vidanges (points bas d'une conduite de refoulement).
Rôle de l'ouvrage :	C'est un regard permettant l'installation et la protection de la vidange, ainsi que l'accès du personnel d'entretien.
Composantes de l'ouvrage :	Regard de section interne 1,00mx1,00m en béton vibré constitué des parois de 0,15 m d'épaisseur, muni d'une ouverture d'accès de $\varnothing = 0,60\text{m}$ et d'un échelon de descente ($\varnothing 25\text{mm}$; 0,25 x 0,30), Tampon en fonte ductile (D400 ou C250) avec système de verrouillage, TE à bride et butée de support, coude à bride $\frac{1}{4}$, vanne et conduite de vidange.

Dimensions possibles en fonction des paramètres pertinents :	
Section interne	1,00mx1,00m
Hauteur	variable
Epaisseur des voiles	0,15m
Echelon	Échelon ($\varnothing 25\text{mm}$; 0,30 x 0,40) en acier inox ou d'échelle mobile
Epaisseur Radier	0,20m
Epaisseur béton propriété	0,10m
Butée de support	placée sous le coude $\frac{1}{4}$ qui permet le raccordement avec la conduite de vidange à une hauteur 25cm et à la même distance de la paroi du regard
Matériau	Béton armé dosé à 350kg/m^3 avec adjonction d'hydrofuge de masse en présence de nappe et protection contre la salinité en présence de nappe saline.
Ferraillage	légèrement armé (60 kg acier /m ³ béton)
Dispositif fermeture	Tampon en fonte ductile (D400 ou C250) avec système de verrouillage.

Définition des prix :

Ce prix rémunère à l'unité la réalisation du regard type pour vidange y compris conduites et pièces spéciales blindage, et se rapporte à tous les travaux de génie civil, conformément au plan d'exécution approuvé par le maître d'ouvrage.

(avec éventuellement un deuxième regard de vidange et une pompe mobile).

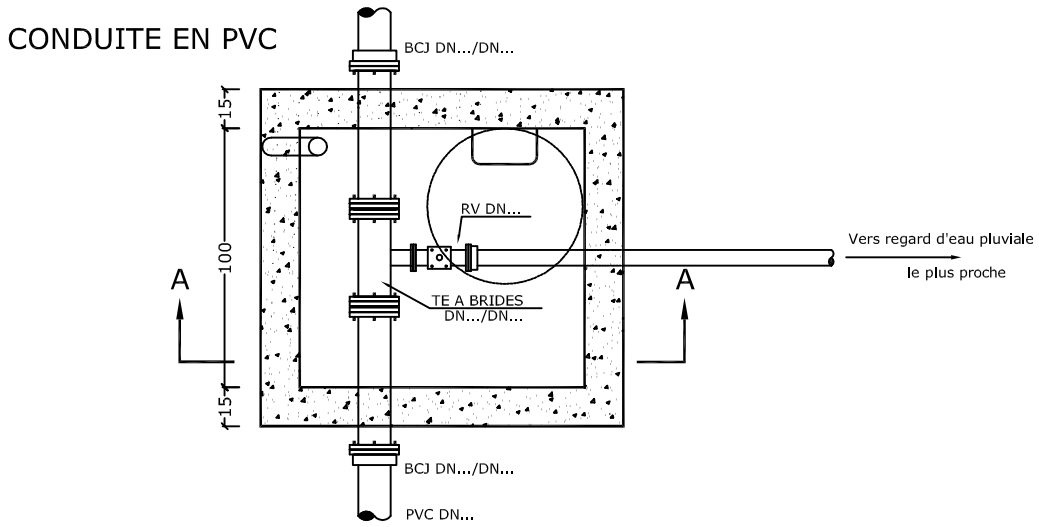
Ces travaux comprennent notamment les suggestions suivantes

- Les sondages et l'implantation définitive des ouvrages sur le terrain,
- Les étalements et blindages,
- L'épuisement de l'eau de surface et de ruissellement autour des terrassements de l'ouvrage,
- Les dispositions nécessaires pour assurer l'étanchéité de l'ouvrage contre les eaux, de surface, de ruissellement et de nappe,
- Le nettoyage et le compactage du fond de fouilles
- La réalisation du béton de propreté sur 10 cm d'épaisseur en béton type B4 dosé au minimum à 250 kg/m³ de ciment CPJ 45 ou équivalent, et présentant à 28 jours, une résistance nominale à la compression, d'au moins 180 bars,
- La fourniture et la mise en place des coffrages soignés, en bois ou métalliques,
- La fourniture, le façonnage et la mise en place de ferrailage, conformément aux plans d'exécutions approuvés par le maître d'ouvrage,
- La fourniture et transport des agrégats agréés par le maître d'œuvre, pour la préparation des bétons,
- La préparation, le transport et la mise en place avec vibration du béton type B2 dosé au minimum à 350/m³ kg de ciment CPJ 45 ou équivalent et présentant à 28 jours, une résistance nominale à la compression, d'au moins 270 bars,
- Les adjuvants éventuellement nécessaires pour obtenir les caractéristiques prescrites pour une mise en oeuvre convenable
- Les sujétions dues à l'emploi d'appareils vibrateurs, notamment les frais nécessités par le renforcement des coffrages
- La réalisation de massif de butée support des équipements
- Le traitement des reprises de bétonnage,
- Le traitement des surfaces, présentant des dégradations ou un fini non conforme aux indications des plans d'exécution,
- La fourniture et réalisation du dispositif d'aération de l'ouvrage, selon le plan d'exécution (col de cygne en tube métallique ou châssis grillagé ou autre)
- La fourniture et mise en place des équipements de ventouse et accessoires (manchette BB, té à bride)
- La fourniture «éventuelle d'une pompe mobile
- Le repiquage des trous de scellement,
- La pose et scellement des échelons ou d'échelle métallique, selon le plan d'exécution,
- La pose et scellement du cadre et tampon en fonte ductile D400 ou C250, selon le plan d'exécution,
- Les frais occasionnés par les prélèvements et les essais de contrôle de qualité des bétons et de leurs composants effectués par l'entreprise.

REGARD TYPE POUR VIDANGE

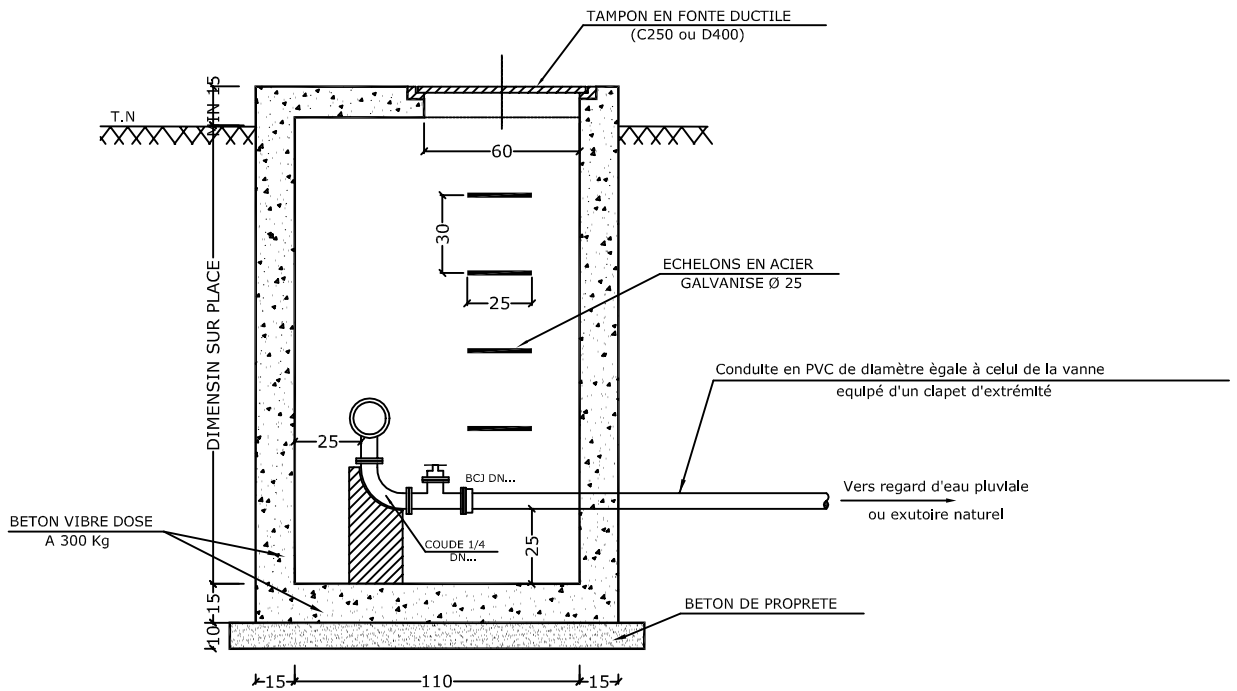
VUE EN PLAN

Echelle : 1/20



COUPE A-A

Echelle : 1/20



	CONDUITES DE DN	TE DN	COUDES A BRIDES DN	R.V DN	B C J DN	2 MANCHETTES A BRIDES DE DN	2 BCJ DE DN
PVC	63	60/40	40	40	50	60	60/63
	90	80/60	60	60	63	80	80/90
	110	100/60	60	60	63	100	100/110
	160	150/60	60	60	63	150	150/160
	315	315/80	80	80	90	300	315/315

Installations individuelles : Fosse septique et Puits d'Infiltration

La fosse septique est une fosse étanche, généralement en béton ou en matériaux préfabriqués, disposant de deux compartiments, dans lesquels les eaux usées séjournent (3 à 4 jours) afin d'y subir une décantation, une flottation et une digestion anaérobie partielle.

Son rôle consiste à :

- *éliminer par décantation la fraction sédimentable contenue dans les eaux usées,*
- *éliminer une partie de la pollution organique (de l'ordre de 30 à 50 %)*
- *liquéfier la charge organique particulaire.*

Un puits perdu ou puits d'infiltration est une fosse, généralement circulaire dont la profondeur de la partie filtrante est d'environ 4,00m.

Il a pour rôle de recevoir les eaux provenant de la fosse septique (dont la $DBO_5 \leq 30$ mg/l) et de les injecter dans le sous-sol.

Ouvrage :	FOSSE SEPTIQUE
Normes :	Marocaine : NM 10.1.027, NM10.1.030, NM 10.1.031 et NM 01.4.047, NM 10.9.002, NM 05.6.046 AFNOR : NF P 98-302, NF EN 124 NF EN 1253 -1 à 4, NF P 16-342, NF P 16-343
Définition :	C'est une fosse étanche (en 2 compartiments), généralement construite en béton ou en matériaux préfabriqués, dans laquelle les eaux usées séjournent (3 à 4 jours) afin d'y subir une décantation, une flottation et une digestion anaérobie partielle.
Rôle de l'ouvrage :	Son rôle consiste à : - éliminer par décantation la fraction sédimentable contenue dans les eaux usées, - éliminer une partie de la pollution organique (de l'ordre de 30 à 50 %) - liquéfier la charge organique particulaire. Le deuxième compartiment sert de chambre de tranquillisation afin d'améliorer encore la sédimentation avant rejet.
Implantation :	zones d'assainissement autonome
Critères de dimensionnement :	Une fosse septique doit être dimensionnée en intégrant cinq contraintes : - un temps de séjour minimum de 3 à 4 jours, - une capacité de stockage des boues variant de 3 à 5 ans en fonction d'un optimum économique, - un volume de boue, avant vidange, ne dépassant pas 50% du volume immergé, - un rapport de longueur/largeur compris entre 2 et 3, - une hauteur du volume immergé comprise entre 1,5 et 3m.
Composantes de l'ouvrage :	Ouvrage de génie civil avec deux compartiments séparés par un mur cloison avec un panier préfiltre au niveau de la sortie et une trappe d'accès au niveau de chaque compartiment.

Dimensions possibles en fonction des paramètres pertinents et recommandations :

Capacité de la fosse	Varie de 1m ³ pour 1 à 4 usagers à 5m ³ pour de 5 à 20 usagers
Compartiments	- Compartiment amont (2/3 volume) et compartiment aval (1/3 volume). - dimensions calculées sur la base du nombre de personnes raccordées.
Conduite d'arrivée eaux usées	Ø1 = 200 mm à 300 mm
Conduite sortie de fosse	Ø = 100 mm au minimum
Tampon de visite	en BA de section 0,60m x 0.60m ép. 5cm équipé de cornière en fer (au niveau de chaque compartiment et sur le regard de prélèvement).
Matériaux	Béton dosé à 350kg/m ³ avec adjonction d'un hydrofuge de masse en présence de la nappe
Vidange boues flottantes	tous les 2 ans ; peut être exécutée par l'utilisateur
Vidange boues sédimentées	tous les 3 à 5 ans ; nécessite l'intervention d'un camion citerne équipé de pompes (hydrocureuse).

Préfiltrage	<ul style="list-style-type: none"> - un préfiltre de protection des systèmes d'épandage ; immergé à faible profondeur dans le deuxième compartiment de la fosse septique ou juste après la fosse septique. - il est constitué d'une chambre étanche contenant du gravier fin (5-10mm) - il limite les risques de colmatage en retenant les particules solides qui peuvent s'échapper de la fosse septique. - sa surface filtrante est d'au moins 0,05m²/ha avec un minimum de 0,35m².
Systèmes d'infiltration	<p>Après le préfiltre les eaux seront infiltrées dans le sol moyennant l'un des systèmes suivant :</p> <ul style="list-style-type: none"> - les tranchées d'infiltration, - les lits d'infiltration, - les tertres d'infiltration, - les filtres à sable non drainés (à écoulement vertical), - les filtres à sable drainés, - le puits perdu.

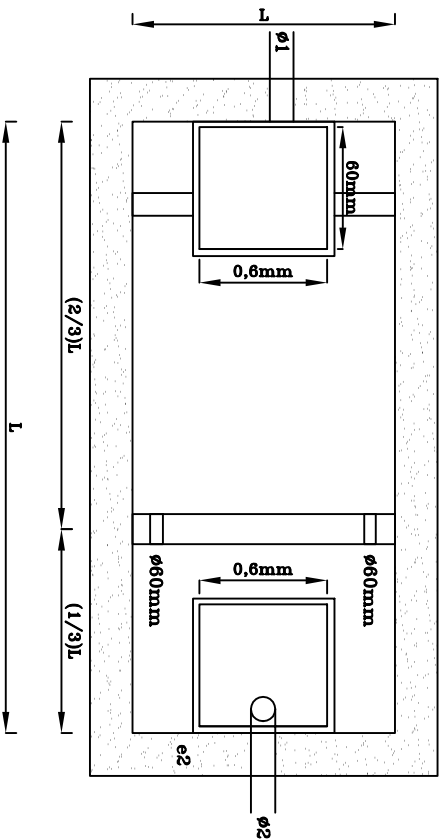
<p>Consignes d'implantation :</p>	<ul style="list-style-type: none"> - Les terres de remblais des fouilles doivent être compactées par tranches successives de 20 cm en arrosant abondamment chaque tranche de remblai. - Les tampons doivent être étanches à l'eau et à l'air mais doivent rester aisément accessibles (vidanges et inspections). - La fosse septique doit être implantée à proximité de l'immeuble afin de ne pas trop l'enterrer tout en maintenant une pente de 2 à 4% pour les conduites acheminant les eaux usées à la fosse septique. - Si la fosse doit être enterrée plus en profondeur, la hauteur de la zone non noyée peut être augmentée afin de maintenir les regards au niveau du terrain naturel.
--	---

<p>Définition des prix :</p>	<p>Ce prix rémunère à l'unité la réalisation d'une fosse septique et se rapporte à tous les travaux de génie civil conformément aux plans types d'exécutions approuvés par le maître d'ouvrage.</p> <p>Ces travaux comprennent notamment les suggestions suivantes :</p> <ul style="list-style-type: none"> - Les sondages et l'implantation définitive des ouvrages sur le terrain, - Les terrassements et remblais nécessaires pour l'exécution de l'ouvrage, - Les étaitements et blindages, - L'épuisement de l'eau de surface et de ruissellement autour des terrassements de l'ouvrage, - Les dispositions nécessaires pour assurer l'étanchéité de l'ouvrage contre les eaux, de surface, de ruissellement et de nappe, - Le nettoyage et le compactage du fond de fouilles, - La réalisation du béton de propreté sur 10 cm d'épaisseur en béton type B4 dosé au minimum à 250 kg/m³ de ciment CPJ 45 ou équivalent, et présentant à 28 jours, une résistance nominale à la compression, d'au moins 180 bars,
-------------------------------------	---

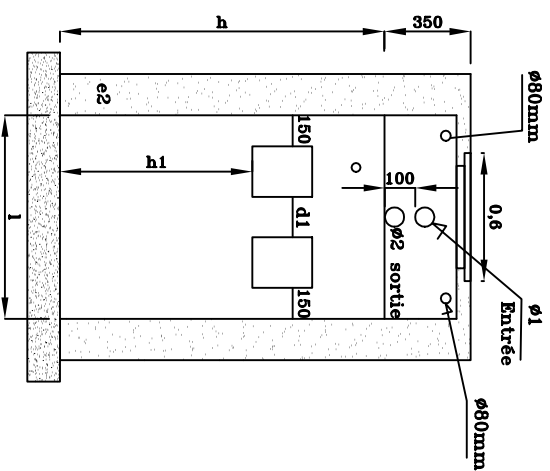
- La fourniture et la mise en place des coffrages soignés, en bois ou métalliques,
- La fourniture, le façonnage et la mise en place de ferrailage, conformément aux plans d'exécutions approuvés par le maître d'ouvrage,
- La fourniture et transport des agrégats agréés par le maître d'œuvre, pour la préparation des bétons,
- La préparation, le transport et la mise en place avec vibration du béton type B2 dosé au minimum à 350 kg/m³ de ciment CPJ 45 ou équivalent et présentant à 28 jours, une résistance nominale à la compression, d'au moins 270 bars,
- Les adjuvants éventuellement nécessaires pour obtenir les caractéristiques prescrites pour une mise en oeuvre convenable,
- Les sujétions dues à l'emploi d'appareils vibrateurs, notamment les frais nécessités par le renforcement des coffrages,
- Le traitement des reprises de bétonnage,
- La fourniture et réalisation du dispositif d'aération de l'ouvrage, selon le plan d'exécution,
- Le traitement des surfaces, présentant des dégradations ou un fini non conforme aux indications des plans d'exécution,
- Le repiquage des trous de scellement,
- Le grattage des salissures et bavures de mortier ou de laitance collées aux sols et aux parements,
- La réalisation de l'enduit au mortier de ciment, sur toutes les surfaces de l'ouvrage,
- La réalisation d'un enduit à base d'émulsion bitumineuse sur les parements de l'ouvrage, qui sont en contact avec le terrain naturel,
- Le repiquage des trous de scellement,
- La pose et scellement de cadres et tampons, selon le plan d'exécution,
- La mise en place et le scellement de panier préfiltre
- Le grattage des salissures et bavures de mortier ou de laitance collées aux sols et aux parements,
- Les sujétions dues aux réservations dans les bétons, pour conduites, fourreaux et pièces métalliques diverses,
- Les frais occasionnés par les prélèvements et les essais de contrôle de qualité des bétons et de leurs composants effectués par l'entreprise.

FOSSÉ SEPTIQUE (≤ 100 USAGERS)

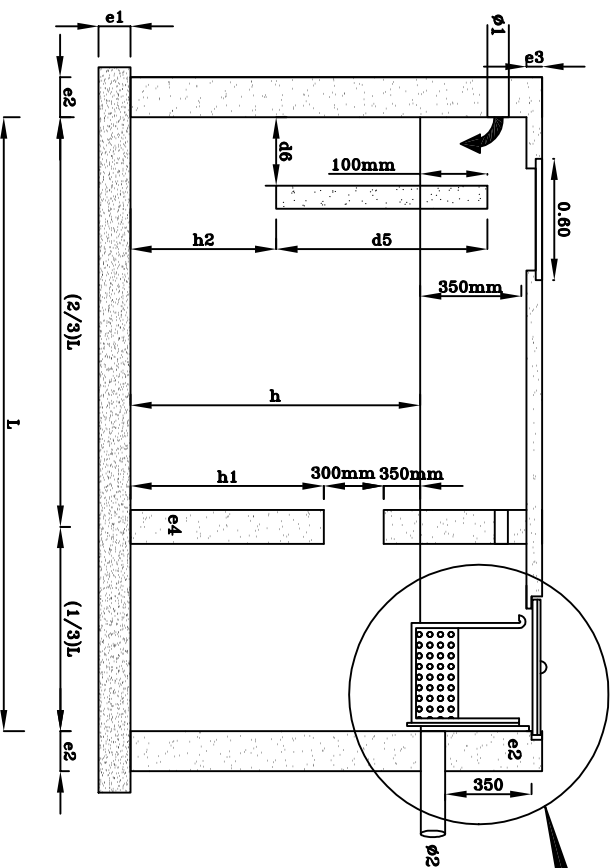
VUE EN PLAN



COUPE TRANSVERSALE



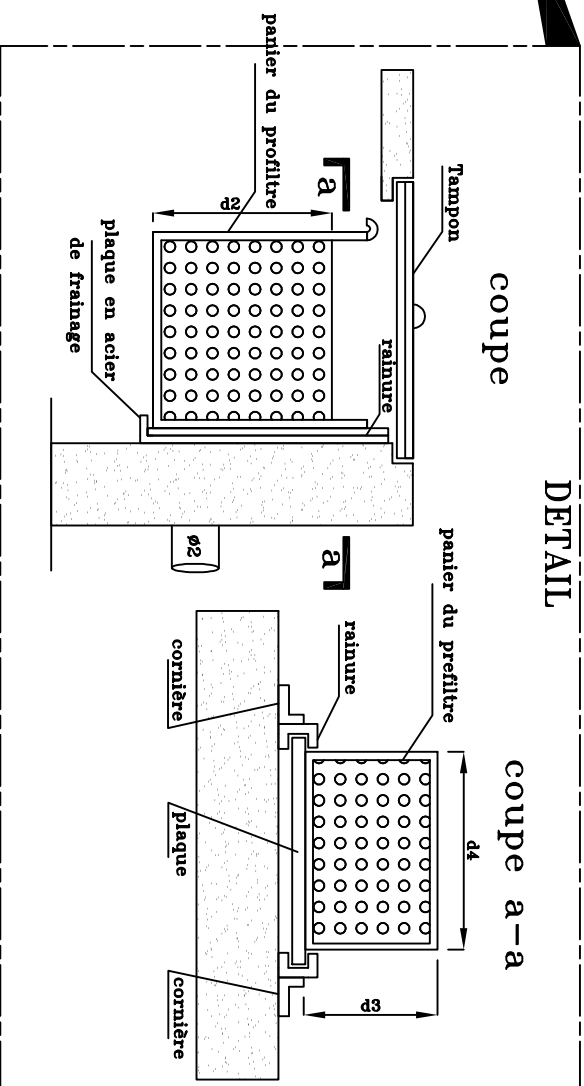
COUPE LONGITUDINALE



LEGENDE :

- L : Longueur du volume noyé
- l : Largeur du volume noyé
- h : Hauteur du volume noyé
- h1 : Longueur du muret de retenue des buses =h-650m
- h2 : Hauteur du point bas de la cloison siphonide =h-100mm
- d1 : distance séparant les deux ouvertures immergées de la cloison intérieure
- d2 : Hauteur immergée du pré-filtre
- d3 : Profondeur du pré-filtre
- d4 : Largeur du pré-filtre
- d5 : variable en fonction de la profondeur de la zone perméable (min 1m²/habitant)
- e1 : Epaisseur de la dalle de la fosse septique
- e2 : Epaisseur des cloisons de la fosse septique
- e3 : Epaisseur du couvercle de la fosse septique
- φ1 : Conduite arrivant à la fosse (200 à 300 mm)
- φ2 : Conduite sortie (≥ 100 mm)

DETAIL



Ouvrage :	PUITS D'INFILTRATION
Normes :	Marocaine : NM 10.1.027, NM10.1.030, NM 10.1.031 et NM 01.4.047, NM 10.9.002, NM 05.6.046 AFNOR : NF P 98-302, NF EN 124 NF EN 1253 -1 à 4, NF P 16-342, NF P 16-343
Définition :	C'est une fosse, généralement circulaire dont la profondeur de la partie filtrante est d'environ 4,00m avec une paroi en maçonnerie filtrante et remplie des matériaux filtrants en plusieurs couches successives de dimensions décroissantes vers le fond.
Rôle de l'ouvrage :	Il a pour rôle de recevoir les eaux provenant de la fosse septique et de les injecter dans le sous-sol.
Implantation :	zones d'assainissement autonome
Composantes de l'ouvrage :	Puisard de Ø1.800m , paroi d'ép. 0,40m en maçonnerie filtrante et remplie des matériaux filtrants en plusieurs couches successives de dimensions décroissantes vers le fond, diffuseur en dalle BA d'ép. 0,05m, regard de section intérieur minimum 1,00mx1,00m, Tampon de visite en B.A d'ép. 5cm avec anneau de levage en fer

Dimensions possibles en fonction des paramètres pertinents :	
Puisard	Ø 1,80m, profondeur environ 4,00m
Parois puisard	épaisseur = 0,40 m en maçonnerie filtrante
Section regard	minimum 1,00mx1,00m
Tampon de visite	en BA de section 0,60m x 0.60m ép. 5cm équipé de cornière en fer (au niveau de chaque compartiment et sur le regard de prélèvement).
Dalles de couverture regard	épaisseur = 0,12 m
Conduite d'arrivée des eaux usées	Ø200 en PVC calée au minimum à 0,50m au dessus du puisard et courbée en coude
Diffuseur placé sous conduite	en dalle BA d'ép. 0,05m
Matériaux filtrant remplissant le puisard	En couche successives disposées de haut en bas comme suit : - Lit de sable d'épaisseur : 0,50 m (couche supérieure sur laquelle est placé le diffuseur) - Rocher d'épaisseur : 1,50m - Gravette N°3 d'épaisseur : 0,80m - Gravette N°2 d'épaisseur : 0,60m - Gravette N°1 d'épaisseur : 0,40m - Lit de sable d'épaisseur : 0,30 m (au fond du puisard)

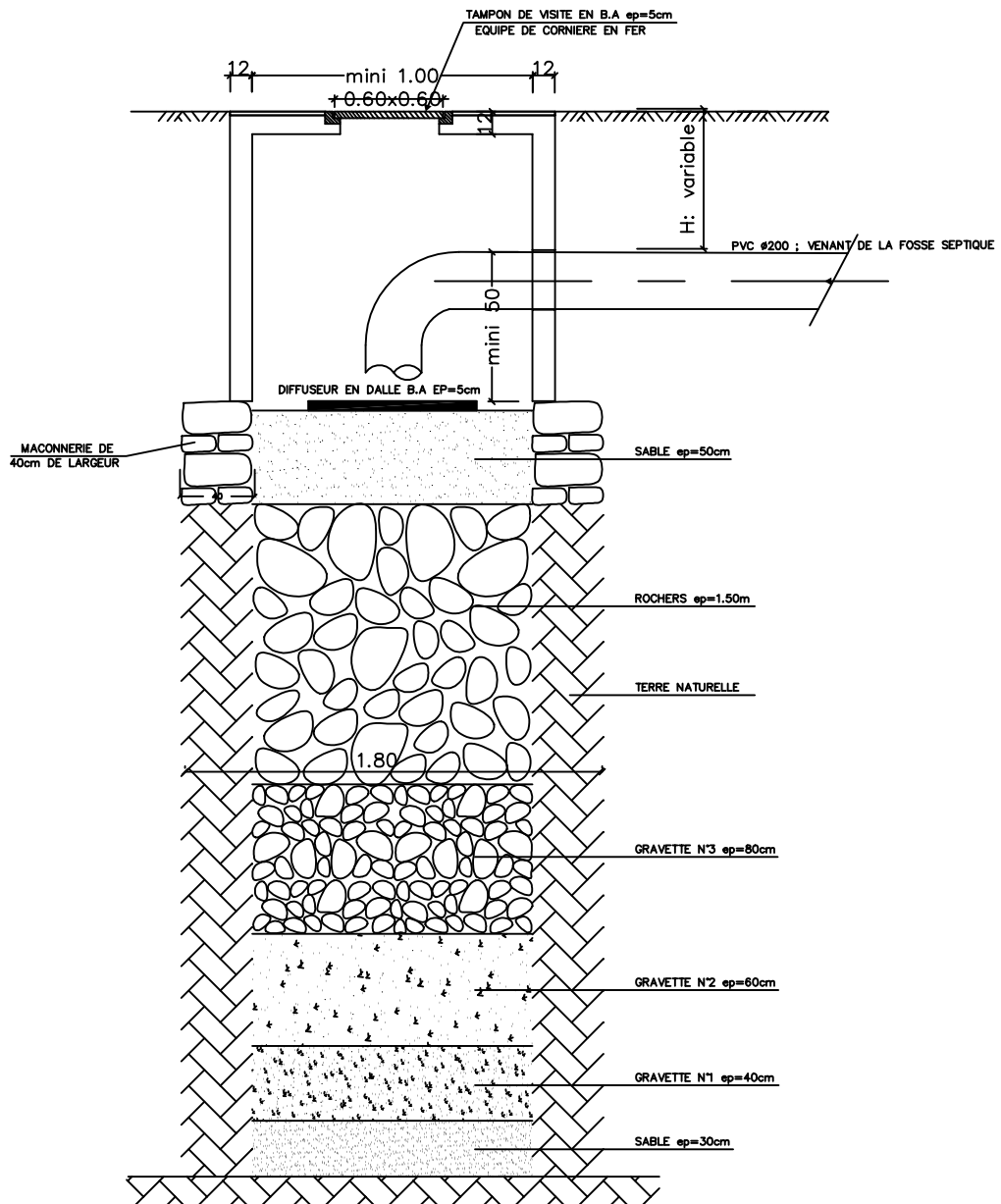
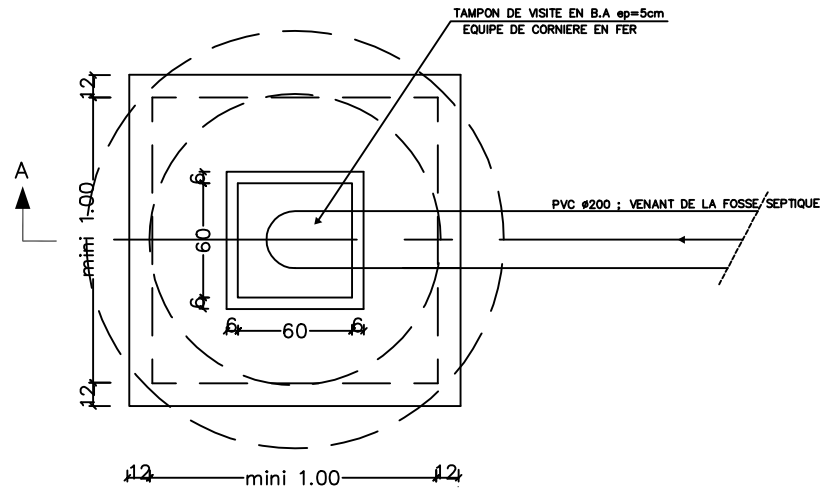
Définition des prix :

Ce prix rémunère à l'unité la réalisation d'un puits perdu et se rapporte à tous les travaux de génie civil conformément aux plans types d'exécutions approuvés par le maître d'ouvrage.

Ces travaux comprennent notamment les suggestions suivantes :

- Les sondages et l'implantation définitive des ouvrages sur le terrain,
- Les terrassements et remblais nécessaires pour l'exécution de l'ouvrage,
- Les étalements et blindages,
- L'épuisement de l'eau de surface et de ruissellement autour des terrassements de l'ouvrage,
- Le nettoyage du fond de fouilles,
- La fourniture, le façonnage et la mise en place de ferrailage, conformément aux plans d'exécutions approuvés par le maître d'ouvrage,
- La fourniture et transport des agrégats agréés par le maître d'œuvre, pour la préparation des bétons,
- La préparation, le transport et la mise en place avec vibration du béton type B2 dosé au minimum à 350 kg/m³ de ciment CPJ 45 ou équivalent et présentant à 28 jours, une résistance nominale à la compression, d'au moins 270 bars,
- Les adjuvants éventuellement nécessaires pour obtenir les caractéristiques prescrites pour une mise en oeuvre convenable,
- Les sujétions dues à l'emploi d'appareils vibrateurs, notamment les frais nécessités par le renforcement des coffrages,
- Les travaux de maçonnerie de moellons ou buses préfabriquées, selon le plan type d'exécution,
- La mise en place de dalle en béton diffuseur
- La réalisation et mise en place de tampons en béton équipé de cornière en fer
- Le remplissage du puits par les matériaux drainant (sable, gravier, moellons, etc.),
- Les sujétions dues aux réservations, pour conduites, fourreaux et pièces métalliques diverses,
- Les frais occasionnés par les prélèvements et les essais de contrôle de qualité des bétons et de leurs composants effectués par l'entreprise.

PUITS D'INFILTRATION



Ouvrage :	FILTRE A SABLE DRAINE
Normes :	Marocaine : NM 10.1.027, NM10.1.030, NM 10.1.031 et NM 01.4.047, NM 10.9.002, NM 05.6.046 AFNOR : NF P 98-302, NF EN 124 NF EN 1253 -1 à 4, NF P 16-342, NF P 16-343
Définition :	Le filtre à sable drainé est un bassin où l'eau est épurée lors de sa percolation à travers du filtre et est ensuite récupérée au pied le filtre pour être ensuite rejetée en surface ou dans un puits perdu.
Rôle de l'ouvrage :	Il a pour rôle de recevoir les eaux provenant de la fosse septique et permet un rabattement important de la DBO5 et des microorganismes pathogènes, ce qui permet un rejet en surface y compris dans des zones sensibles.
Implantation :	zones d'assainissement autonome à l'aval de la fosse septique
Composantes de l'ouvrage :	Bassin d'environ 30 m x 4m (pour environ 40 habitants), 3 drains dispersants et deux drains de collecte, chambre de répartition chambres de bouclages, chambre de collecte des eaux épurées, sable de pose et sable filtrant, tampons,

Dimensions possibles en fonction des paramètres pertinents :

L1	50 cm, sauf pour la conduite centrale (100 cm)	L11	Minimum 100 cm
L2	Variable, comprise entre 4 et 30 m	L12	Minimum 100 cm
L3	50 cm	L13	Minimum 15 cm
L4	50-75 cm	L14	0-5 cm
L5	100cm	L15	Minimum 30 cm à l'extrémité aval du drain dispersant
L6	Minimum 60 cm ou plus en fonction du nombre de conduites	L16	Minimum 80 cm
L7	Minimum 60 cm ou plus en fonction du nombre de conduites	L17	Minimum 20 cm
L8	Minimum 60 cm	L18	Minimum 10 cm
L9	Minimum 60 cm	L19	Minimum 3 cm
L10	Largeur du filtre à sable drainé : minimum 4m et maximum 15 m		

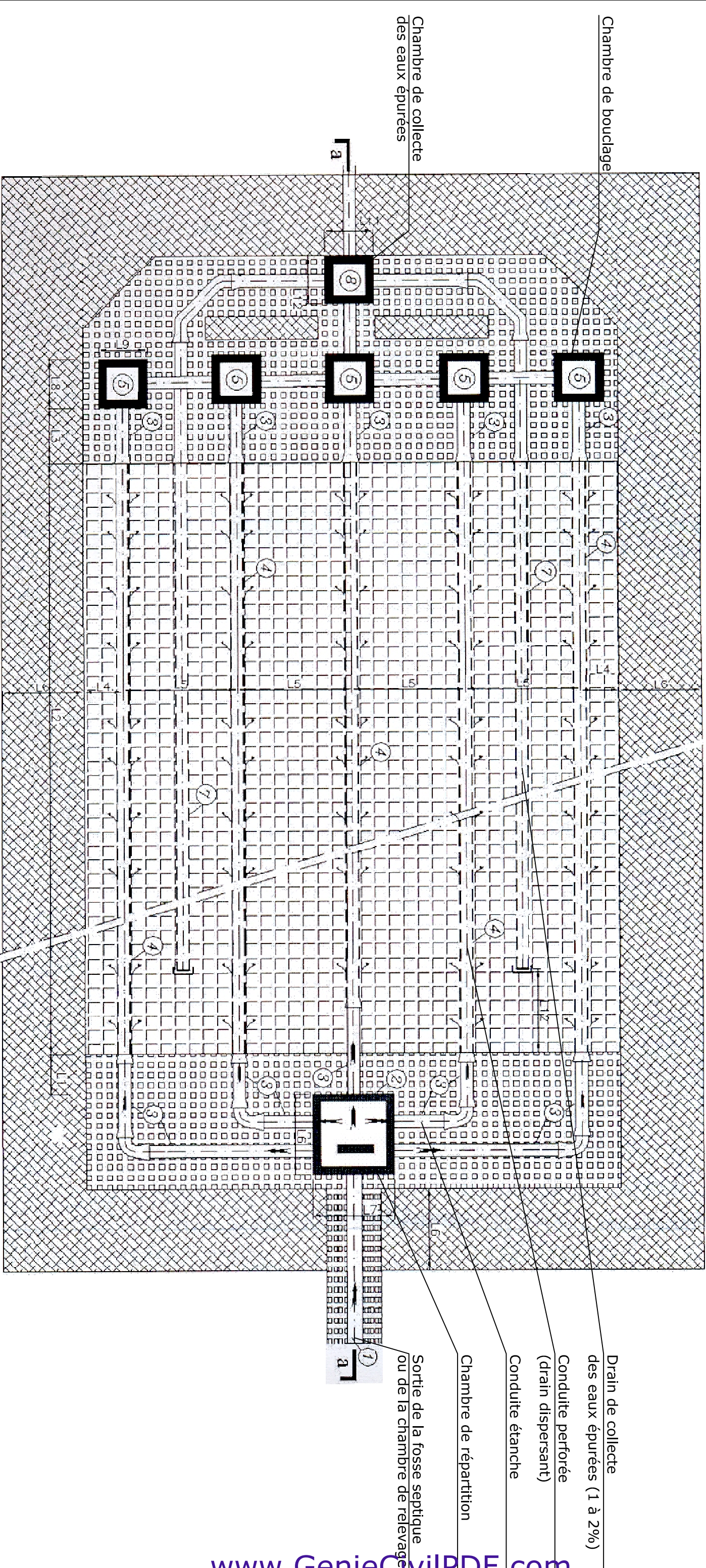
Définition des prix :

Ce prix rémunère à l'unité la réalisation d'un filtre à sable drainé et se rapporte à tous les travaux de génie civil conformément aux plans types d'exécutions approuvés par le maître d'ouvrage.

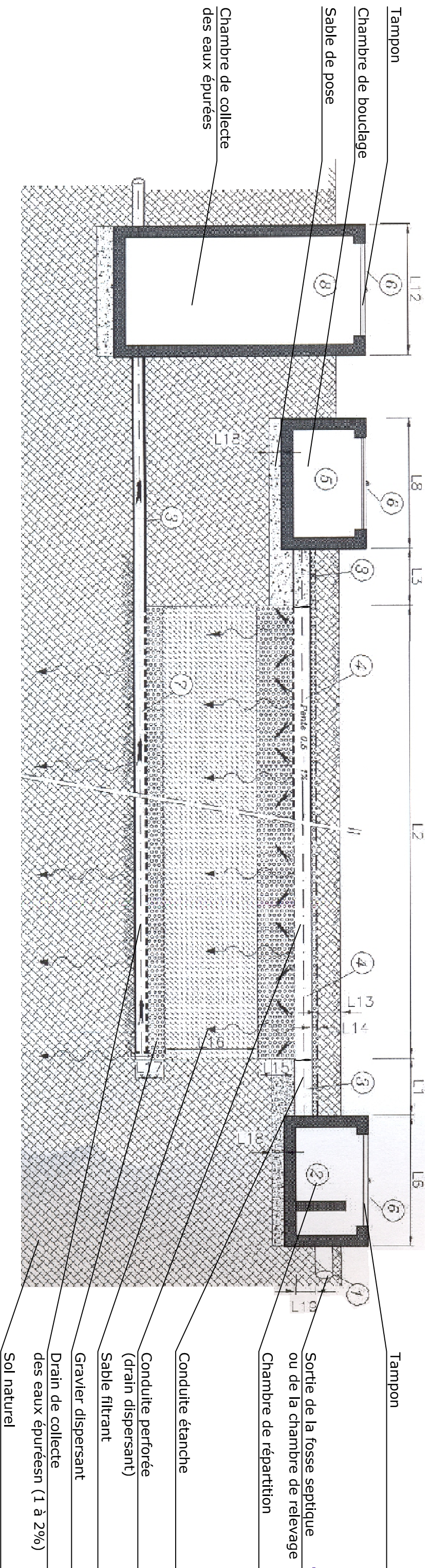
Ces travaux comprennent notamment les suggestions suivantes :

- Les sondages et l'implantation définitive des ouvrages sur le terrain,
- Les terrassements et remblais nécessaires pour l'exécution de l'ouvrage,
- Les étalements et blindages,
- L'épuisement de l'eau de surface et de ruissellement autour des terrassements de l'ouvrage,
- Le nettoyage du fond de fouilles,
- La fourniture, le façonnage et la mise en place de ferrailage, conformément aux plans d'exécutions approuvés par le maître d'ouvrage,
- La fourniture et transport des agrégats agréés par le maître d'œuvre, pour la préparation des bétons,
- La préparation, le transport et la mise en place avec vibration du béton type B2 dosé au minimum à 350 kg/m³ de ciment CPJ 45 ou équivalent et présentant à 28 jours, une résistance nominale à la compression, d'au moins 270 bars,
- Les adjuvants éventuellement nécessaires pour obtenir les caractéristiques prescrites pour une mise en oeuvre convenable,
- Les sujétions dues à l'emploi d'appareils vibrateurs, notamment les frais nécessités par le renforcement des coffrages,
- La fourniture et mise en place de conduite perforée (drain dispersant) et de drain de collecte des eaux épurées vers la chambre de collecte en béton
- La réalisation des chambres de répartition, de chambres de bouclages et de chambres de collecte avec dalle de couverture en béton et tampon conformément au plan d'exécution approuvé par le maître d'ouvrage
- Le remplissage du filtre par les matériaux filtrants (sable) et dispersant, (gravier).
- Les sujétions dues aux réservations, pour conduites, fourreaux et pièces métalliques diverses,
- Les frais occasionnés par les prélèvements et les essais de contrôle de qualité des bétons et de leurs composants effectués par l'entreprise.
-

FILTRE A SABLE DRAINE VUE EN PLAN



FILTRE A SABLE DRAINE COUPE a-a



- 1 Tampon
- 2 Sortie de la fosse septique ou de la chambre de relevage
- 3 Chambre de répartition
- 4 Conduite étanche
- 5 Conduite perforée (drain dispersant)
- 6 Sable filtrant
- 7 Gravier dispersant
- 8 Drain de collecte des eaux épurées (1 à 2%)
- 9 Sol naturel

Ouvrages d'épuration par lagunage naturel

Les ouvrages de lagunage naturel sont constitués des ouvrages de prétraitement, de répartition, d'entrée du bassin d'épuration, de sortie du bassin d'épuration, la digue pour bassins, l'étang anaérobie, l'étang facultatif, l'étang de maturation, le lit de séchage et les ouvrages annexes.

L'ouvrage de prétraitement regroupe les ouvrages suivants :

- *un bassin de tranquillisation ayant pour fonction de dissiper l'énergie cinétique de l'effluent à son arrivée*
- *un dégrilleur servant à retenir les éléments grossiers contenus dans l'effluent*
- *un dessableur qui permet aux particules sableuses de décanter*

Le canal de comptage est un équipement : Venturi, placé dans un canal, avec ses accessoires (échelle graduée, capteur de niveau...) pour mesurer le débit ;

L'ouvrage de répartition est un ouvrage en béton armé à plusieurs compartiments (en fonction du nombre de dérivation) équipé de déversoirs dont le rôle est d'assurer la répartition du débit de l'effluent entre les différentes files composant la station à travers des canalisations.

L'ouvrage d'entrée des bassins de lagunage est un dispositif constitué d'un regard de visite construit sur la digue, d'une canalisation en PVC et d'une dalle en béton sur laquelle atterrit l'effluent. Son rôle est de permettre l'arrivée dans des bonnes conditions de l'effluent dans le bassin.

L'ouvrage de sortie des bassins de lagunage est un dispositif constitué d'une canalisation en PVC, d'un chenal de sortie en béton armé, d'une échancrure et d'un batardeau. Il a pour rôle d'évacuer, après l'épuration, l'effluent se trouvant dans un bassin. Il est équipé d'une cloison siphonoïde pour éviter le départ des flottants dans la canalisation d'évacuation des eaux épurées

La digue pour bassins est un ouvrage trapézoïdal en remblai compacté. Elle permet de délimiter les bassins de lagunage, créer une voie de circulation entre les bassins et protéger l'effluent en traitement de la venue d'eau sauvage.

Les bassins anaérobie, facultatif et de maturation sont des bassins délimités par des digues pour les traitements respectifs anaérobie, anaérobie facultatif et traitement de finition des eaux usées.

Le lit de séchage est un espace rectangulaire de dimensions variables sur lequel sont superposées plusieurs couches drainantes sous lesquelles passent des drains. Cet espace est délimité par une voile

Ouvrage :	BASSIN DE TRANQUILLISATION
Normes :	Marocaine : NM 10.1.027, NM 01.4.047et NM 03.7.052 à 059 AFNOR : NF EN476, NF A 48 730, NF EN 598
Définition :	C'est un ouvrage en béton armé dans lequel arrivent les eaux usées brutes à traiter.
Rôle de l'ouvrage :	Le bassin de tranquillisation a pour fonction de dissiper l'énergie cinétique de l'effluent à son arrivée. Pour cela, les eaux arrivent par le fond et s'écoulent par surverse vers le dessableur.
Implantation :	en tête de la station d'épuration. Pour simplifier les ouvrages, ce bassin peut abriter le dégrilleur
Composantes de l'ouvrage :	Bassin en béton armé ; raccordement conduite d'amenée des eaux usées brutes – Escalier d'accès ou échelle si surélevé par rapport au TN

Dimensions possibles en fonction des paramètres pertinents :	
Conduite d'arrivée des eaux usées brutes	Arrivée en fond de bassin
Hauteur	Hauteur minimum de surverse (sortie par rapport au fond) = 0,50 m Revanche au dessus du niveau d'eau = 0.25 m (minimum) <i>Hauteur totale = Hauteur surverse + hauteur d'eau dans dessableur + revanche</i>
Largeur	Fonction de la largeur du (des) dessableur (s) pour assurer une alimentation sans ouvrage particulier de raccordement (convergent ou divergent)
Longueur	Minimum 1 m (sans dégrilleur)
Matériaux	Béton dosé à 350 kg/m ³ avec adjonction d'un hydrofuge de masse en présence de la nappe
Ferraillage	Légèrement armé – 60 kg d'acier/ m ³ de béton - (condition de non fragilité) ou non
Béton de propreté	épaisseur = 0,10m

Définition des prix :

Ce prix rémunère à l'unité la réalisation de l'ouvrage de prétraitement et se rapporte à tous les travaux de génie civil conformément aux plans types d'exécutions approuvés par le maître d'ouvrage.

Ces travaux comprennent notamment les suggestions suivantes :

- Les sondages et l'implantation définitive des ouvrages sur le terrain,
- Les terrassements et remblais nécessaires pour l'exécution de l'ouvrage,
- Les étaitements et blindages,
- L'épuisement de l'eau de surface et de ruissellement autour des terrassements de l'ouvrage,
- Les dispositions nécessaires pour assurer l'étanchéité de l'ouvrage contre les eaux, de surface, de ruissellement et de nappe,
- Le nettoyage et le compactage du fond de fouilles,
- La réalisation du béton de propreté sur 10 cm d'épaisseur en béton type B4 dosé au minimum à 250 kg/m³ de ciment CPJ 45 ou équivalent, et présentant à 28 jours, une résistance nominale à la compression, d'au moins 180 bars,
- La fourniture et la mise en place des coffrages soignés, en bois ou métalliques,
- La fourniture, le façonnage et la mise en place de ferrailage, conformément aux plans d'exécutions approuvés par le maître d'ouvrage,
- La fourniture et transport des agrégats agréés par le maître d'œuvre, pour la préparation des bétons,
- La préparation, le transport et la mise en place avec vibration du béton type B2 dosé au minimum à 350 kg/m³ de ciment CPJ 45 ou équivalent et présentant à 28 jours, une résistance nominale à la compression, d'au moins 270 bars,
- Les adjuvants éventuellement nécessaires pour obtenir les caractéristiques prescrites pour une mise en oeuvre convenable,
- Les sujétions dues à l'emploi d'appareils vibrateurs, notamment les frais nécessités par le renforcement des coffrages,
- Le traitement des reprises de bétonnage,
- Le traitement des surfaces, présentant des dégradations ou un fini non conforme aux indications des plans d'exécution,
- Le repiquage des trous de scellement,
- La réalisation de l'enduit au mortier de ciment, sur toutes les surfaces de l'ouvrage,
- La réalisation d'un enduit à base d'émulsion bitumineuse sur les parements de l'ouvrage, qui sont en contact avec le terrain naturel,
- Le repiquage des trous de scellement,
- Le grattage des salissures et bavures de mortier ou de laitance collées aux sols et aux parements,
- Les frais occasionnés par les prélèvements et les essais de contrôle de qualité des bétons et de leurs composants effectués par l'entreprise.

Ouvrage :	DEGRILLEUR
Normes :	Marocaine : NM 10.1.027, NM 01.4.047 et NM 03.7.052 à 059 AFNOR : NF EN476, NF A 48 730, NF EN 598
Définition :	C'est un ouvrage constitué d'un canal en béton et de grille, disposé à l'entrée de la station d'épuration.
Rôle de l'ouvrage :	Sa fonction principale est de retenir les éléments grossiers indésirables pour la suite des opérations.
Implantation :	en amont des ouvrages de traitement
Composantes de l'ouvrage :	Canaux, grilles et poubelle pour collecte des refus

Dimensions possibles en fonction des paramètres pertinents :	
Dégrilleur	<p>Vitesse de passage au travers des grilles admises entre 0,6 m/s et 1,40 m/s au débit de pointe</p> <p>Largeur du canal en fonction du débit sur la base de la vitesse de passage de l'effluent à travers la grille (généralement 0,5 - 0,6 m/s)</p> <p>Formule de calcul de la largeur de la grille</p> <p>Largeur grille $L = Q * (E + d) / (E * \eta * H * V) * 3600$</p> <p>Avec Q = débit de transit (pointe temps de pluie en m³/h) E = écartement entre barreaux d = largeur des barreaux H = profondeur d'eau V = vitesse de passage à travers les grilles (m/s) η = Taux de colmatage</p>
Matériaux	Béton dosé à 350 kg/m ³ avec adjonction d'un hydrofuge de masse en présence de la nappe Grilles en acier
Ferraillage	Légèrement armé – 60 kg d'acier/ m ³ de béton - (condition de non fragilité) ou non
Béton de propreté	épaisseur = 0,10m
Recommandations	<ul style="list-style-type: none"> - Pour éviter des problèmes hydrauliques dans le cas d'un dysfonctionnement prolongé de la grille, un système de by-pass est toujours recommandé - Peut être installé dans le bassin de tranquillisation sans ouvrage supplémentaire

Définition des prix :

Ce prix rémunère à l'unité la réalisation du dégrilleur et se rapporte à tous les travaux de génie civil conformément aux plans types d'exécutions approuvés par le maître d'ouvrage.

Ces travaux comprennent notamment les suggestions suivantes :

- Les sondages et l'implantation définitive des ouvrages sur le terrain,
- Les terrassements et remblais nécessaires pour l'exécution de l'ouvrage,
- Les étaitements et blindages,
- L'épuisement de l'eau de surface et de ruissellement autour des terrassements de l'ouvrage,
- Les dispositions nécessaires pour assurer l'étanchéité de l'ouvrage contre les eaux, de surface, de ruissellement et de nappe,
- Le nettoyage et le compactage du fond de fouilles,
- La réalisation du béton de propreté sur 10 cm d'épaisseur en béton type B4 dosé au minimum à 250 kg/m³ de ciment CPJ 45 ou équivalent, et présentant à 28 jours, une résistance nominale à la compression, d'au moins 180 bars,
- La fourniture et la mise en place des coffrages soignés, en bois ou métalliques,
- La fourniture, le façonnage et la mise en place de ferrailage, conformément aux plans d'exécutions approuvés par le maître d'ouvrage,
- La fourniture et transport des agrégats agréés par le maître d'œuvre, pour la préparation des bétons,
- La préparation, le transport et la mise en place avec vibration du béton type B2 dosé au minimum à 350 kg/m³ de ciment CPJ 45 ou équivalent et présentant à 28 jours, une résistance nominale à la compression, d'au moins 270 bars,
- Les adjuvants éventuellement nécessaires pour obtenir les caractéristiques prescrites pour une mise en oeuvre convenable,
- Les sujétions dues à l'emploi d'appareils vibrateurs, notamment les frais nécessités par le renforcement des coffrages,
- Le traitement des reprises de bétonnage,
- Le traitement des surfaces, présentant des dégradations ou un fini non conforme aux indications des plans d'exécution,
- Le repiquage des trous de scellement,
- La réalisation de l'enduit au mortier de ciment, sur toutes les surfaces de l'ouvrage,
- La réalisation d'un enduit à base d'émulsion bitumineuse sur les parements de l'ouvrage, qui sont en contact avec le terrain naturel,
- Le repiquage des trous de scellement,
- La pose et scellement de grilles encastrées dans les chenaux en béton, selon le plan d'exécution,
- Le grattage des salissures et bavures de mortier ou de laitance collées aux sols et aux parements,
- Les frais occasionnés par les prélèvements et les essais de contrôle de qualité des bétons et de leurs composants effectués par l'entreprise.

Ouvrage :	DESSABLEUR
Normes :	Marocaine : NM 10.1.027, NM 01.4.047 et NM 03.7.052 à 059 AFNOR : NF EN476, NF A 48 730, NF EN 598
Définition :	C'est un ouvrage constitué d'un canal en béton armé rectangulaire ou circulaire, disposé en amont des ouvrages d'épuration pour permettre le dépôt des sables (particules minérales de granulométrie >0,2 mm)
Rôle de l'ouvrage :	Son rôle principal est de protéger les équipements hydromécaniques de la station contre l'abrasion, de réduire la production de boues et d'éviter de perturber les autres stades de traitement.
Implantation :	en amont des ouvrages de traitement, à l'aval du dégrilleur
Composantes de l'ouvrage :	Canal en béton, conduite d'évacuation des sables équipée de vanne ou récupération des sables par pompes submersibles avec silo/container d'égouttage Vanne d'isolement en entrée et sortie de chaque canal de dessablage

Dimensions possibles en fonction des paramètres pertinents :	
Vitesse horizontale dans le dessableur	$V_h = 0.30 \text{ m/s}$
Vitesse spécifique de chute des particules > 0,2 mm	$V_s = 50 \text{ m/h}$
Section transversale du dessableur	$A = Q / V_h$ où = débit de calcul
Largeur dessableur	Largeur = A / h où h = hauteur d'eau (si dessableur couloir) Pour dessableur parabolique h =
Temps de sédimentation	$T_s = h / V_s$ où h = hauteur d'eau dans le dessableur
Longueur du dessableur	$L = V_h \times T_s$
Volume de sable	5 à 12 l par habitant raccordé
Matériaux	Béton dosé à 350 kg/m ³ avec adjonction d'un hydrofuge de masse en présence de la nappe
Ferraillage	Légèrement armé – 60 kg d'acier/ m ³ de béton - (condition de non fragilité) ou non
Béton de propreté	épaisseur = 0,10m

Définition des prix :

Ce prix rémunère à l'unité la réalisation du dégrilleur et se rapporte à tous les travaux de génie civil conformément aux plans types d'exécutions approuvés par le maître d'ouvrage.

Ces travaux comprennent notamment les suggestions suivantes :

- Les sondages et l'implantation définitive des ouvrages sur le terrain,
- Les terrassements et remblais nécessaires pour l'exécution de l'ouvrage,
- Les étaitements et blindages,
- L'épuisement de l'eau de surface et de ruissellement autour des terrassements de l'ouvrage,
- Les dispositions nécessaires pour assurer l'étanchéité de l'ouvrage contre les eaux, de surface, de ruissellement et de nappe,
- Le nettoyage et le compactage du fond de fouilles,
- La réalisation du béton de propreté sur 10 cm d'épaisseur en béton type B4 dosé au minimum à 250 kg/m³ de ciment CPJ 45 ou équivalent, et présentant à 28 jours, une résistance nominale à la compression, d'au moins 180 bars,
- La fourniture et la mise en place des coffrages soignés, en bois ou métalliques,
- La fourniture, le façonnage et la mise en place de ferrailage, conformément aux plans d'exécutions approuvés par le maître d'ouvrage,
- La fourniture et transport des agrégats agréés par le maître d'œuvre, pour la préparation des bétons,
- La préparation, le transport et la mise en place avec vibration du béton type B2 dosé au minimum à 350 kg/m³ de ciment CPJ 45 ou équivalent et présentant à 28 jours, une résistance nominale à la compression, d'au moins 270 bars,
- Les adjuvants éventuellement nécessaires pour obtenir les caractéristiques prescrites pour une mise en oeuvre convenable,
- Les sujétions dues à l'emploi d'appareils vibrateurs, notamment les frais nécessités par le renforcement des coffrages,
- Le traitement des reprises de bétonnage,
- Le traitement des surfaces, présentant des dégradations ou un fini non conforme aux indications des plans d'exécution,
- Le repiquage des trous de scellement,
- La réalisation de l'enduit au mortier de ciment, sur toutes les surfaces de l'ouvrage,
- La réalisation d'un enduit à base d'émulsion bitumineuse sur les parements de l'ouvrage, qui sont en contact avec le terrain naturel,
- Le repiquage des trous de scellement,
- La mise en place de conduites d'évacuation des sables avec vanne d'isolement en fond de chaque dessableur,
- Le grattage des salissures et bavures de mortier ou de laitance collées aux sols et aux parements,
- Les frais occasionnés par les prélèvements et les essais de contrôle de qualité des bétons et de leurs composants effectués par l'entreprise.

Ouvrage :	CANAL DE COMPTAGE
Normes :	Marocaine : NM 10.1.027, NM 01.4.047et NM 03.7.052 à 059 AFNOR : NF EN476, NF A 48 730, NF EN 598
Définition :	C'est un canal en béton armé dans lequel est scellé un équipement de mesure de type venturi avec une échelle de mesure et une sonde de niveau.
Rôle de l'ouvrage :	Le canal de comptage a pour fonction de mesurer les débits
Implantation :	Généralement en sortie du prétraitement (après le dessableur), mais peut être aussi placé à l'aval des ouvrages d'épuration
Composantes de l'ouvrage :	Bassin en béton armé ; venturi, échelle graduée, sonde de niveau (ultrasonique), pièces en plastique pour scellement du venturi

Dimensions possibles en fonction des paramètres pertinents :	
Hauteur	Formule de calcul de la hauteur d'eau en amont du venturi $Q = \mu * C * b_2 * h^{3/2} * g^{1/2}$ Avec Q = débit de calcul b_1 = largeur du canal de comptage μ = coefficient fonction de la largeur du canal de comptage b_2 = largeur de l'étranglement (caractéristiques du venturi fonction du débit) = $m * b_1$ m = coefficient d'étranglement (0,4 à 0,5) h = hauteur d'eau en amont du venturi g = accélération de la pesanteur C = Constante de venturi fonction de m
Longueur minimale du canal de comptage	En amont du venturi = En aval du venturi =
Matériaux	Béton dosé à 350 kg/m ³ avec adjonction d'un hydrofuge de masse en présence de la nappe
Ferraillage	Légèrement armé – 60 kg d'acier/ m ³ de béton - (condition de non fragilité) ou non
Béton de propreté	épaisseur = 0,10m

Définition des prix :

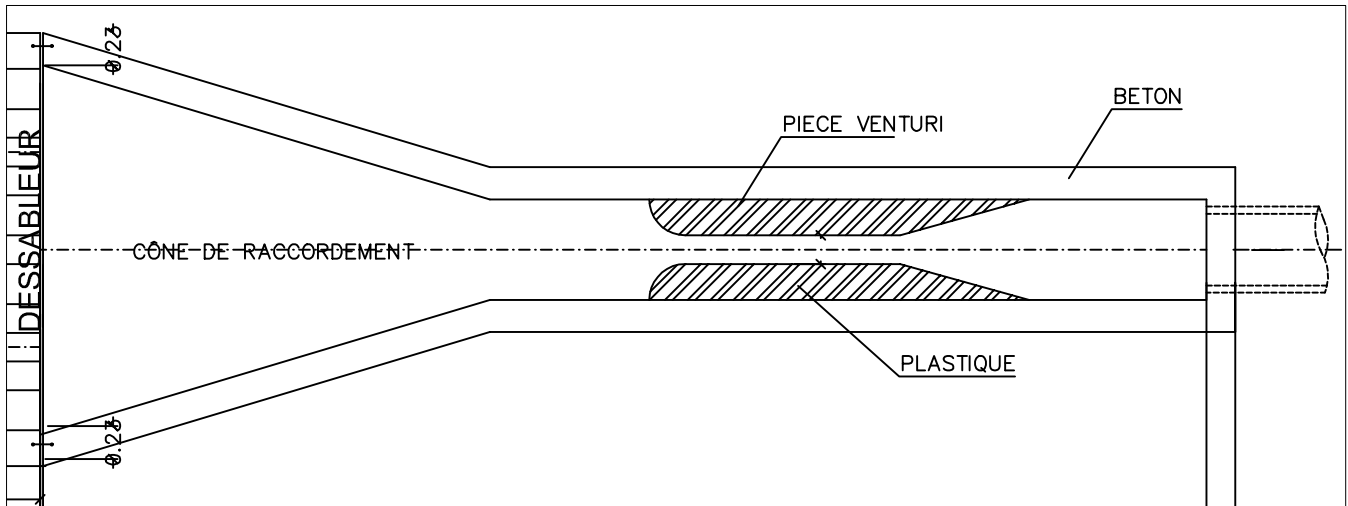
Ce prix rémunère à l'unité la réalisation de l'ouvrage de prétraitement et se rapporte à tous les travaux de génie civil conformément aux plans types d'exécutions approuvés par le maître d'ouvrage.

Ces travaux comprennent notamment les suggestions suivantes :

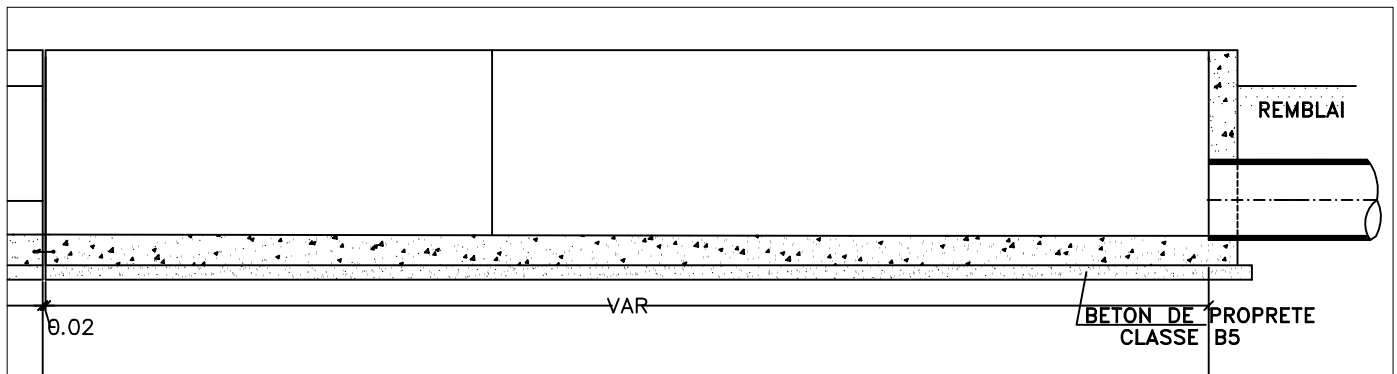
- Les sondages et l'implantation définitive des ouvrages sur le terrain,
- Les terrassements et remblais nécessaires pour l'exécution de l'ouvrage,
- Les étaitements et blindages,
- L'épuisement de l'eau de surface et de ruissellement autour des terrassements de l'ouvrage,
- Les dispositions nécessaires pour assurer l'étanchéité de l'ouvrage contre les eaux, de surface, de ruissellement et de nappe,
- Le nettoyage et le compactage du fond de fouilles,
- La réalisation du béton de propreté sur 10 cm d'épaisseur en béton type B4 dosé au minimum à 250 kg/m³ de ciment CPJ 45 ou équivalent, et présentant à 28 jours, une résistance nominale à la compression, d'au moins 180 bars,
- La fourniture et la mise en place des coffrages soignés, en bois ou métalliques,
- La fourniture, le façonnage et la mise en place de ferrailage, conformément aux plans d'exécutions approuvés par le maître d'ouvrage,
- La fourniture et transport des agrégats agréés par le maître d'œuvre, pour la préparation des bétons,
- La préparation, le transport et la mise en place avec vibration du béton type B2 dosé au minimum à 350 kg/m³ de ciment CPJ 45 ou équivalent et présentant à 28 jours, une résistance nominale à la compression, d'au moins 270 bars,
- Les adjuvants éventuellement nécessaires pour obtenir les caractéristiques prescrites pour une mise en oeuvre convenable,
- Les sujétions dues à l'emploi d'appareils vibrateurs, notamment les frais nécessités par le renforcement des coffrages,
- Le traitement des reprises de bétonnage,
- Le traitement des surfaces, présentant des dégradations ou un fini non conforme aux indications des plans d'exécution,
- Le repiquage des trous de scellement,
- La réalisation de l'enduit au mortier de ciment, sur toutes les surfaces de l'ouvrage,
- La réalisation d'un enduit à base d'émulsion bitumineuse sur les parements de l'ouvrage, qui sont en contact avec le terrain naturel,
- Le repiquage des trous de scellement,
- La mise en place et le scellement, sur pièce en plastique, de pièce Venturi éventuellement équipé d'échelle graduée et de sonde à niveau par ultrasons
- Le grattage des salissures et bavures de mortier ou de laitance collées aux sols et aux parements,
- Les frais occasionnés par les prélèvements et les essais de contrôle de qualité des bétons et de leurs composants effectués par l'entreprise.

CANAL DE COMPTAGE VENTURI

VUE EN PLAN



VUE TRANSVERSALE



Ouvrage :	OUVRAGE DE REPARTITION
Normes :	Marocaine : NM 10.1.027, NM 10.9.002 et NM 03.7.052 à 059 AFNOR : NF EN476, NF A 48 730, NF EN 598
Définition :	C'est un ouvrage en béton armé constitué d'un bassin à plusieurs compartiments et des seuils déversants.
Rôle de l'ouvrage :	Il a pour rôle de permettre la répartition du débit vers modules d'épuration.
Composantes de l'ouvrage :	Bassin d'arrivée de l'effluent, seuils déversants, compartiments de répartition

Dimensions possibles en fonction des paramètres pertinents :	
Forme	Rectangulaire, circulaire, hexagonale
Arrivée effluent	conduite ; calée à la cote radier du bassin d'arrivée
Bassin d'arrivée effluent	section interne : variable
Déversoirs	seuils déversants
Bassins de répartition	des compartiments distincts avec parois en BA d'épaisseur 0,20m
Départ effluent	conduite ; calée à la cote radier des bassins de répartition
Matériaux	Béton dosé à 350 kg/m ³ avec adjonction d'un hydrofuge de masse
Ferraillage	armé avec note de calcul
Béton de propreté	épaisseur = 0,10m

Définition des prix :

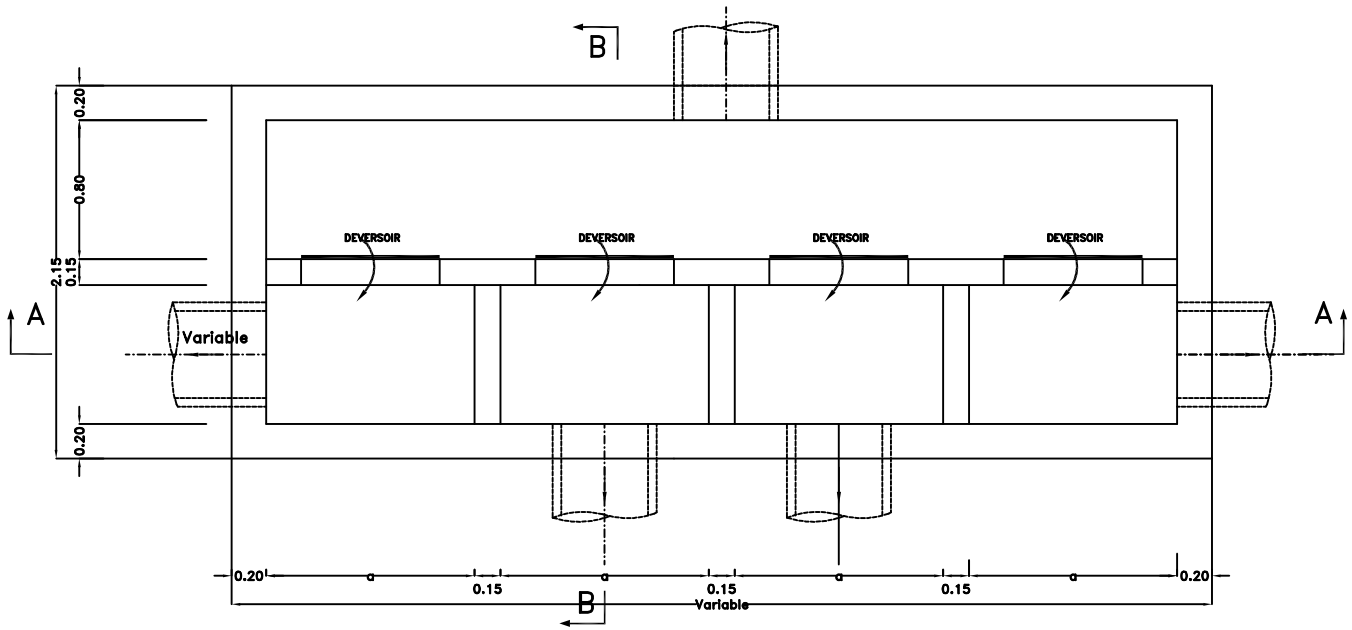
Ce prix rémunère à l'unité la réalisation de l'ouvrage de répartition et se rapporte à tous les travaux de génie civil conformément aux plans types d'exécutions approuvés par le maître d'ouvrage.

Ces travaux comprennent notamment les suggestions suivantes

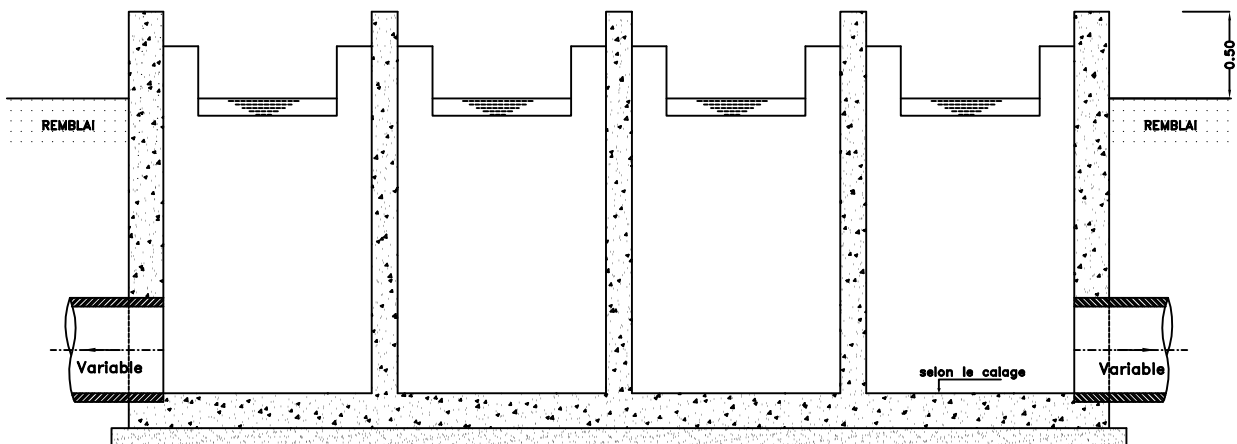
- Les sondages et l'implantation définitive des ouvrages sur le terrain,
- Les terrassements et remblais nécessaires à la réalisation de l'ouvrage
- Les étaielements et blindages,
- L'épuisement de l'eau de surface et de ruissellement autour des terrassements de l'ouvrage,
- Les dispositions nécessaires pour assurer l'étanchéité de l'ouvrage contre les eaux, de surface, de ruissellement et de nappe,
- Le nettoyage et le compactage du fond de fouilles
- La réalisation du béton de propreté sur 10 cm d'épaisseur en béton type B4 dosé au minimum à 250 kg/m³ de ciment CPJ 45 ou équivalent, et présentant à 28 jours, une résistance nominale à la compression, d'au moins 180 bars,
- La fourniture et la mise en place des coffrages soignés, en bois ou métalliques,
- La fourniture, le façonnage et la mise en place de ferrailage, conformément aux plans d'exécutions approuvés par le maître d'ouvrage,
- La fourniture et transport des agrégats agréés par le maître d'œuvre, pour la préparation des bétons,
- La préparation, le transport et la mise en place avec vibration du béton type B2 dosé au minimum à 350/m³ kg de ciment CPJ 45 ou équivalent et présentant à 28 jours, une résistance nominale à la compression, d'au moins 270 bars,
- Les adjuvants éventuellement nécessaires pour obtenir les caractéristiques prescrites pour une mise en oeuvre convenable
- Les sujétions pour la réalisation éventuelle des joints de retrait ou de dilatation,
- Les sujétions dues à l'emploi d'appareils vibrateurs, notamment les frais nécessités par le renforcement des coffrages
- Le traitement des reprises de bétonnage,
- Le traitement des surfaces, présentant des dégradations ou un fini non conforme aux indications des plans d'exécution,
- La réalisation de seuils déversants équipés de batardeaux en bois (éventuellement en acier inox), au droit de chaque compartiment, selon le plan d'exécution
- La mise en place de conduite de liaison et leur raccordement aux conduites d'arrivée et de départ conformément au plan approuvé
- Le repiquage des trous de scellement,
- Les frais occasionnés par les prélèvements et les essais de contrôle de qualité des bétons et de leurs composants effectués par l'entreprise.

OUVRAGE DE REPARTITION

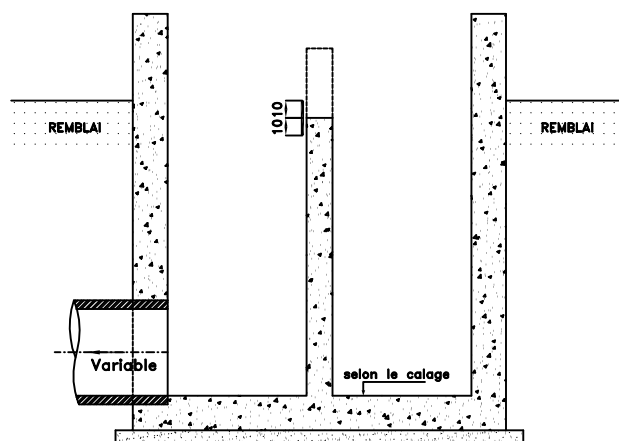
VUE EN PLAN



COUPE A-A



COUPE B-B



Ouvrage :	OUVRAGE D'ENTREE DU BASSIN D'EPURATION
Normes :	Marocaine : NM 10.1.027, NM 10.9.002 et NM 03.7.052 à 059 AFNOR : NF EN476, NF A 48 730, NF EN 598
Définition et composante de l'ouvrage :	C'est un dispositif constitué d'un regard de visite construit sur la digue, d'une canalisation en PVC et d'une dalle en béton sur laquelle repose la conduite d'entrée.
Rôle de l'ouvrage :	Son rôle est de permettre l'arrivée de l'effluent dans le bassin dans des bonnes conditions.

Dimensions possibles en fonction des paramètres pertinents :	
Regard de visite	section 1,00mx1, 00m ; placé sur la digue à 1,50m de la berge du talus interne.
dalle de réception	3,00mx1, 80m ; ép. = 0,20m en béton
Matériaux	Béton dosé à 350kg/m ³ avec adjonction d'un hydrofuge de masse
Ferraillage	Légèrement armé – 60 kg acier/m ³ de béton- (condition de non fragilité)
Béton de propreté	épaisseur = 0,10m

Définition des prix :

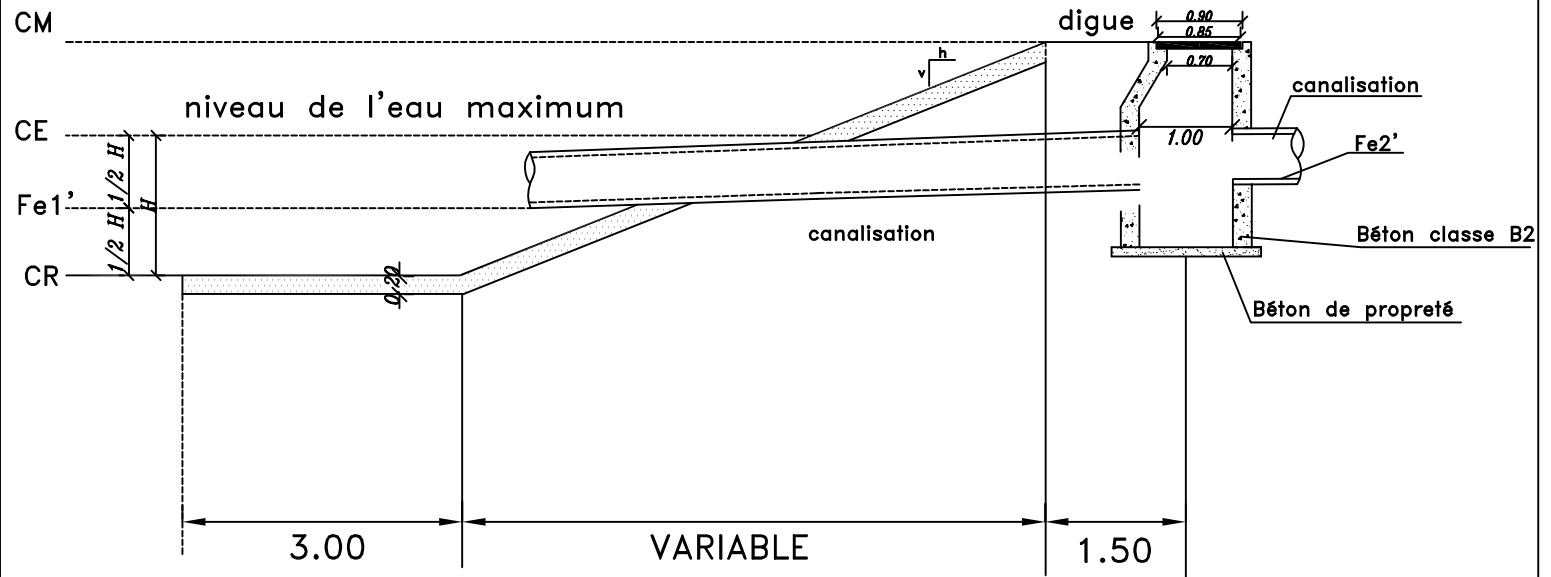
Ce prix rémunère à l'unité la réalisation de l'ouvrage d'entrée du bassin d'épuration et se rapporte à tous les travaux de génie civil conformément aux plans types d'exécutions approuvés par le maître d'ouvrage.

Ces travaux comprennent notamment les suggestions suivantes

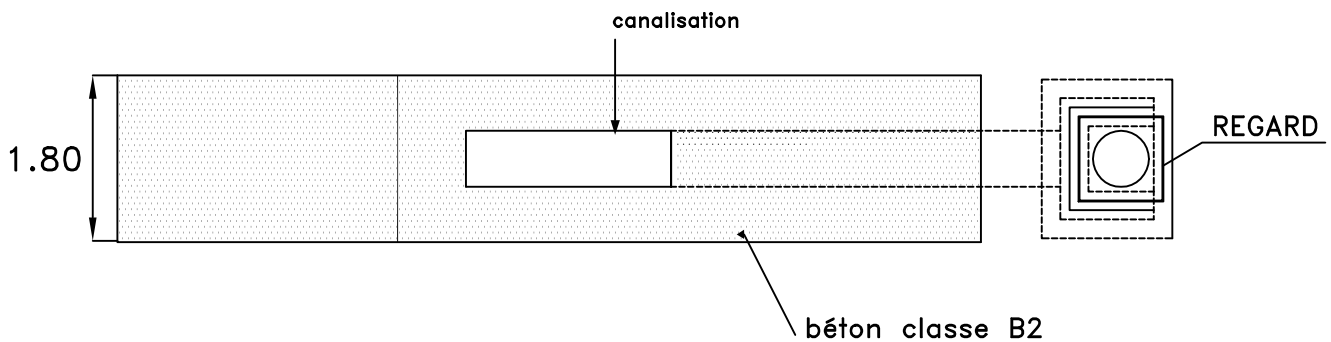
- Les sondages et l'implantation définitive des ouvrages sur le terrain,
- Les terrassements et remblais nécessaires à la réalisation de l'ouvrage
- Les étalements et blindages,
- L'épuisement de l'eau de surface et de ruissellement autour des terrassements de l'ouvrage,
- Les dispositions nécessaires pour assurer l'étanchéité de l'ouvrage contre les eaux, de surface, de ruissellement et de nappe,
- Le nettoyage et le compactage du fond de fouilles
- La réalisation du béton de propreté sur 10 cm d'épaisseur en béton type B4 dosé au minimum à 250 kg/m³ de ciment CPJ 45 ou équivalent, et présentant à 28 jours, une résistance nominale à la compression, d'au moins 180 bars,
- La fourniture et la mise en place des coffrages soignés, en bois ou métalliques,
- La fourniture, le façonnage et la mise en place de ferrailage, conformément aux plans d'exécutions approuvés par le maître d'ouvrage,
- La fourniture et transport des agrégats agréés par le maître d'œuvre, pour la préparation des bétons,
- La préparation, le transport et la mise en place avec vibration du béton type B2 dosé au minimum à 350/m³ kg de ciment CPJ 45 ou équivalent et présentant à 28 jours, une résistance nominale à la compression, d'au moins 270 bars,
- Les adjuvants éventuellement nécessaires pour obtenir les caractéristiques prescrites pour une mise en oeuvre convenable
- Les sujétions dues à l'emploi d'appareils vibrateurs, notamment les frais nécessités par le renforcement des coffrages
- Le traitement des reprises de bétonnage,
- Le traitement des surfaces, présentant des dégradations ou un fini non conforme aux indications des plans d'exécution,
- La réalisation de regard de visite sous digue et son raccordement à la conduite d'amenée
- La mise en place de conduite de liaison suspendue dans le bassin d'arrivée et de départ conformément au plan approuvé
- Le repiquage des trous de scellement,
- Les frais occasionnés par les prélèvements et les essais de contrôle de qualité des bétons et de leurs composants effectués par l'entreprise.

OUVRAGES D'ENTREE DANS LES BASSINS FACULTATIFS

VUE DE PROFIL

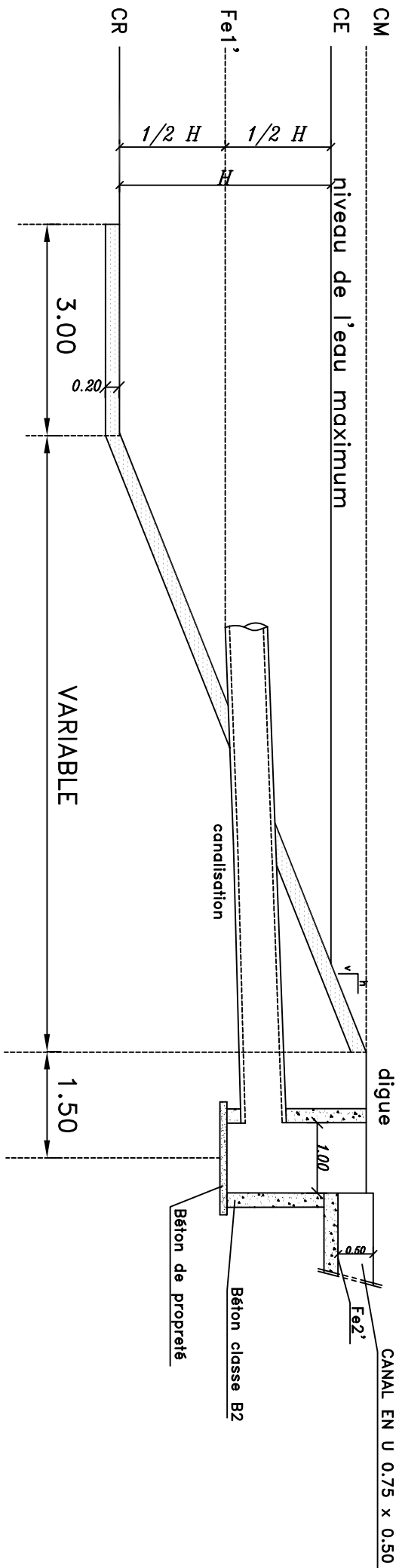


VUE EN PLAN

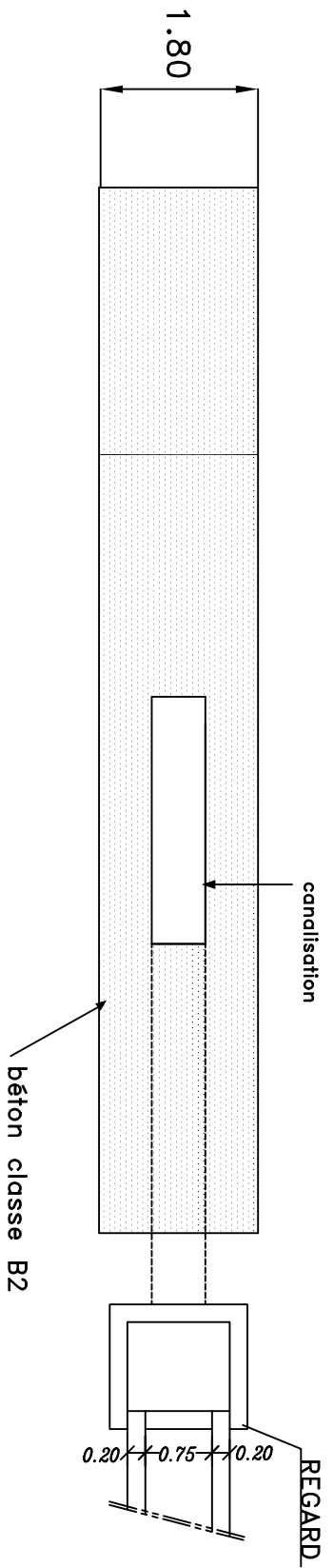


OUVRAGES D'ENTREE DANS LES BASSINS ANAEROBIES

VUE DE PROFIL



VUE EN PLAN



Ouvrage :	OUVRAGE DE SORTIE DU BASSIN D'EPURATION
Normes :	Marocaine : NM 10.1.027, NM 10.9.002 et NM 03.7.052 à 059 AFNOR : NF EN476, NF A 48 730, NF EN 598
Définition :	C'est un dispositif constitué d'une canalisation en PVC, d'un chenal de sortie en béton armé, d'une échancrure et d'un batardeau.
Rôle de l'ouvrage :	il a pour rôle d'évacuer, après l'épuration, l'effluent se trouvant dans un bassin.
Implantation :	à la sortie du bassin de lagunage, au point de départ de l'effluent traité
Composantes de l'ouvrage :	constitué d'une canalisation en PVC, d'un chenal de sortie en béton armé, d'une échancrure et d'un batardeau.

Dimensions possibles en fonction des paramètres pertinents :	
Chenal	largeur : 1,50m
Parois chenal	épaisseur: 0,20m
batardeau	Epaisseur : 0,01m ; largeur : 0,80m
Canalisation d'amenée	conduite PVC Ø400
Matériaux	Béton dosé à 350kg/m ³ avec adjonction d'un hydrofuge de masse en présence de la nappe
Ferraillage	Légèrement armé – 60 kg acier /m ³ de béton (condition de non fragilité) ou non
Béton de propreté	épaisseur = 0,10m

Définition des prix :

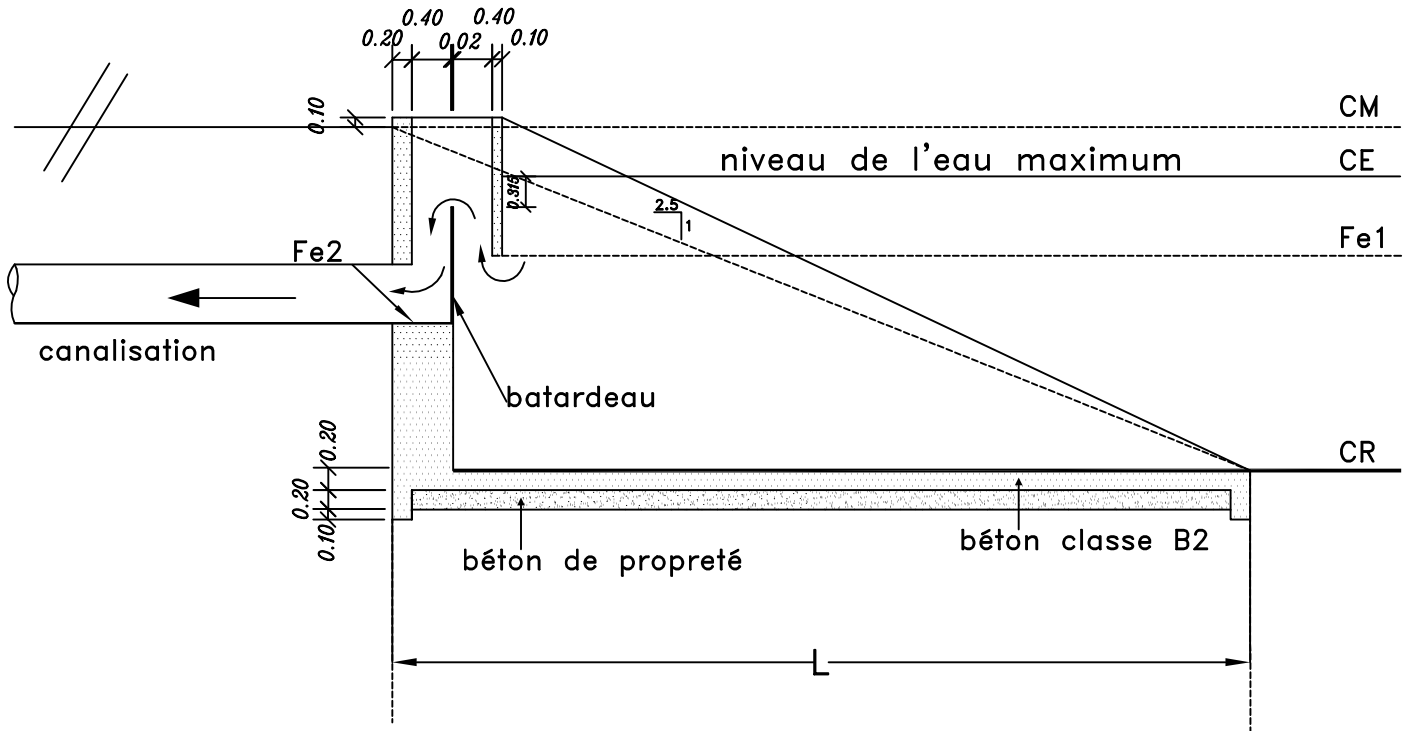
Ce prix rémunère à l'unité, la réalisation de l'ouvrage de sortie du bassin d'épuration et se rapporte à tous les travaux de génie civil conformément aux plans types d'exécutions approuvés par le maître d'ouvrage.

Ces travaux comprennent notamment les suggestions suivantes

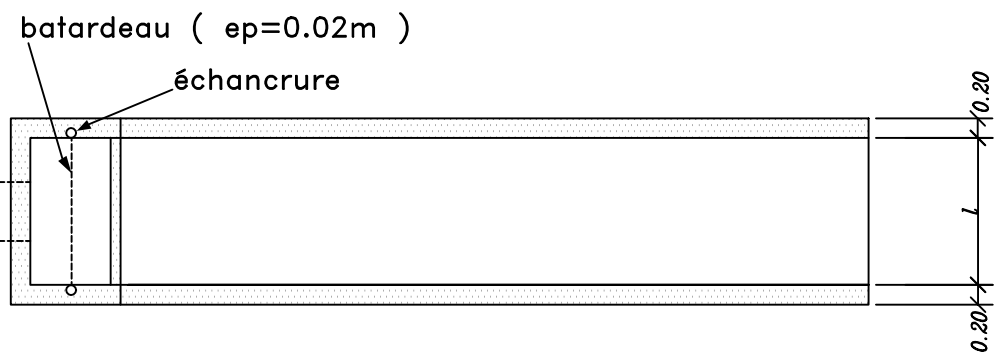
- Les sondages et l'implantation définitive des ouvrages sur le terrain,
- Les terrassements et remblais nécessaires à la réalisation de l'ouvrage
- Les étalements et blindages,
- L'épuisement de l'eau de surface et de ruissellement autour des terrassements de l'ouvrage,
- Les dispositions nécessaires pour assurer l'étanchéité de l'ouvrage contre les eaux, de surface, de ruissellement et de nappe,
- Le nettoyage et le compactage du fond de fouilles
- La réalisation du béton de propreté sur 10 cm d'épaisseur en béton type B4 dosé au minimum à 250 kg/m³ de ciment CPJ 45 ou équivalent, et présentant à 28 jours, une résistance nominale à la compression, d'au moins 180 bars,
- La fourniture et la mise en place des coffrages soignés, en bois ou métalliques,
- La fourniture, le façonnage et la mise en place de ferrailage, conformément aux plans d'exécutions approuvés par le maître d'ouvrage,
- La fourniture et transport des agrégats agréés par le maître d'œuvre, pour la préparation des bétons,
- La préparation, le transport et la mise en place avec vibration du béton type B2 dosé au minimum à 350/m³ kg de ciment CPJ 45 ou équivalent et présentant à 28 jours, une résistance nominale à la compression, d'au moins 270 bars,
- Les adjuvants éventuellement nécessaires pour obtenir les caractéristiques prescrites pour une mise en oeuvre convenable
- Les sujétions dues à l'emploi d'appareils vibrateurs, notamment les frais nécessités par le renforcement des coffrages
- Le traitement des reprises de bétonnage,
- Le traitement des surfaces, présentant des dégradations ou un fini non conforme aux indications des plans d'exécution,
- La réalisation du chenal de sortie avec cloison siphonide sous digue selon le plan d'exécution
- La fourniture et mise en place de batardeau placée dans des échancrures selon le plan d'exécution
- La mise en place de conduite de liaison et de départ conformément au plan approuvé
- Le repiquage des trous de scellement,
- Les frais occasionnés par les prélèvements et les essais de contrôle de qualité des bétons et de leurs composants effectués par l'entreprise.

OUVRAGES DE SORTIE DES BASSINS D'EPURATION

VUE DE PROFIL



VUE EN PLAN



$l = 3.00$ pour les bassins facultatifs

$l = 2.00$ pour les bassins anaérobies

Ouvrage :	DIGUE POUR BASSINS
Normes :	Marocaine : NM 10.1.027, NM 10.9.002 et NM 03.7.052 à 059 AFNOR : NF EN476, NF A 48 730, NF EN 598
Définition :	C'est un ouvrage trapézoïdal en remblai compacté sur lequel est disposé des couches de protection sur les talus (enrochements, couches étanches compactées, géomembrane, géotextile, etc.) et des couches de roulement compactées sur la crête.
Rôle de l'ouvrage :	Elle a pour rôle de permettre de délimiter les bassins de lagunage, créer une voie de circulation entre les bassins et protéger l'effluent en traitement de la venue d'eau sauvage.
Implantation :	autour des bassins de lagunage
Composantes de l'ouvrage :	Constitué d'un remblai compacté des couches de protection sur les talus (enrochements, couches étanches compactées, géomembrane, géotextile, etc.) et des couches de roulement compactées sur la crête.

Dimensions possibles en fonction des paramètres pertinents :	
Cas d'étanchéité par argile :	
Remblai	en argile compacté à l'Optimum Proctor avec talus interne de 2,5/1 et externe de 2/1;
Couche étanche	0,40 m de remblai d'argile étanche compacté à l'Optimum Proctor sur les deux talus;
Couche de transition	0,20 m d'épaisseur au dessus de la couche étanche
Couche de protection	le talus intérieur est protégé par un enrochement en pierre légèrement jointoyé ép. 30cm ; le talus extérieur est enherbé avec des plantes grasses ;
Couche de roulement sur crête	un remblai compacté sur la crête permettant une voie de 4 m de large et constitué de 20 cm de tout venant GNF 0/40 et 20 cm de GNF 0/315 .
Hauteur totale de la digue	à partir du fond du bassin (sol en argile compacté) varie de : <ul style="list-style-type: none"> • 4,00m à 4,60m pour les bassins anaérobies ; • 2,00m à 2,80m pour les bassins facultatifs.
Cas d'étanchéité avec géomembrane :	
Remblai	En terre compactée à l'Optimum Proctor avec talus interne de 2,5/1 et externe de 2/1;
Couche de géotextile	Couche anti-poinçonnement, sur le talus interne et prolongée dans le bassin;
Couche de géomembrane	Au dessus de la couche de géotextile, prolongée dans le bassin et calée à la cote radier et fixée sur la crête en dessous de la couche de roulement.
Couche de protection	<ul style="list-style-type: none"> • talus intérieur protégé par un enrochement en pierre légèrement jointoyé ép.30cm ; • talus extérieur enherbé avec des plantes grasses ;
Couche de roulement sur crête	un remblai compacté sur la crête permettant une voie de 4 m de large et constitué de 20 cm de tout venant GNF 0/40 et 20 cm de GNF 0/315 .
Hauteur totale de la digue	à partir du fond du bassin (sol en argile compacté) varie de : <ul style="list-style-type: none"> • 4,00m à 4,60m pour les bassins anaérobies ; • 2,00m à 2,80m pour les bassins facultatifs.
Revanche	0,40 m au minimum.

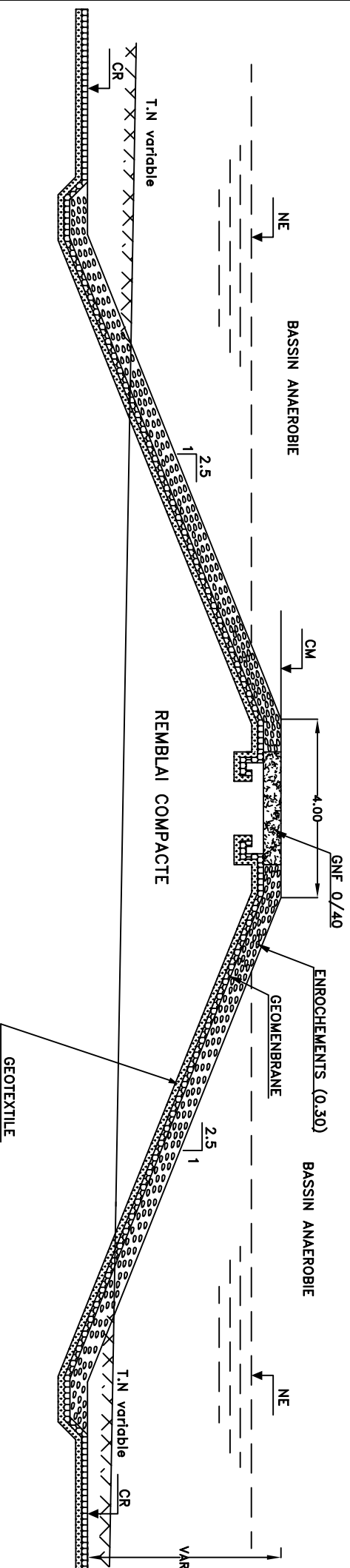
Définition des prix :

Ce prix se rapporte à tous les travaux de génie civil pour la construction de digue. Il comprend notamment:

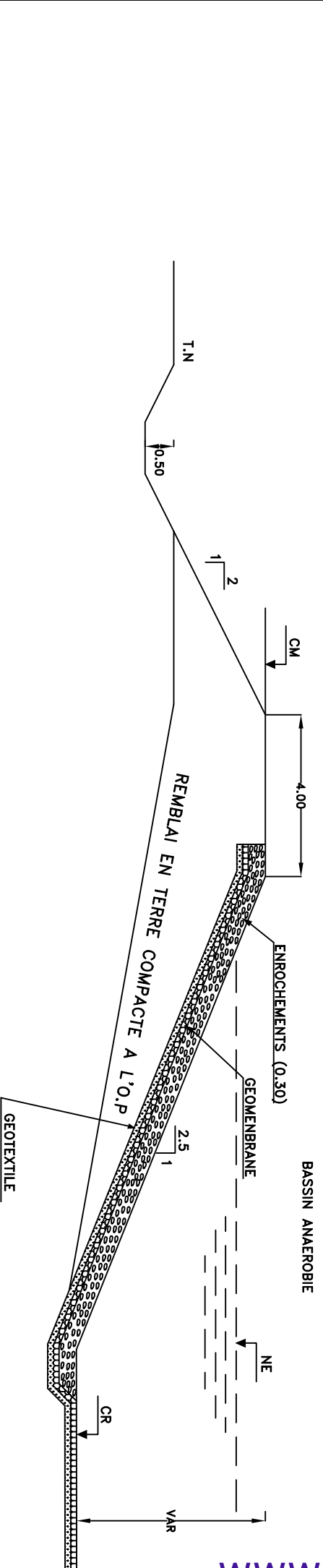
- Le remblaiement des digues y compris, le compactage, les études géotechniques et la recherche de zone d'emprunt d'argile, payé au mètre cube, avec toutes les sujétions inhérentes à ce prix et conformément au plan d'exécution approuvé par le maître d'ouvrage
- La réalisation de couche d'étanchéité en argile ou en géomembrane, payée au mètre carré, avec toutes les sujétions inhérentes à ce prix et conformément au plan d'exécution approuvé par le maître d'ouvrage
- La réalisation de la protection antibatillage des talus par enrochement, géotextile, payée au mètre carré, avec toutes les sujétions inhérentes à ces prix et conformément au plan d'exécution approuvé par le maître d'ouvrage

COUPE SUR DIGUE - CAS D'ETANCHÉITE PAR GEOMEMBRANE

COUPE TYPE DES DIGUES MITOYENNES

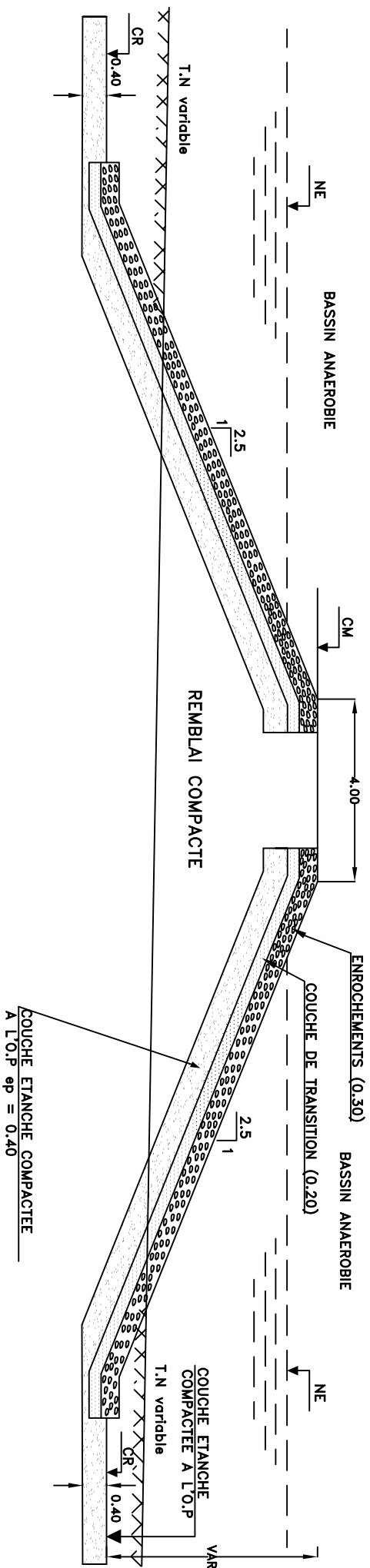


COUPE TYPE DES DIGUES EXTERNES

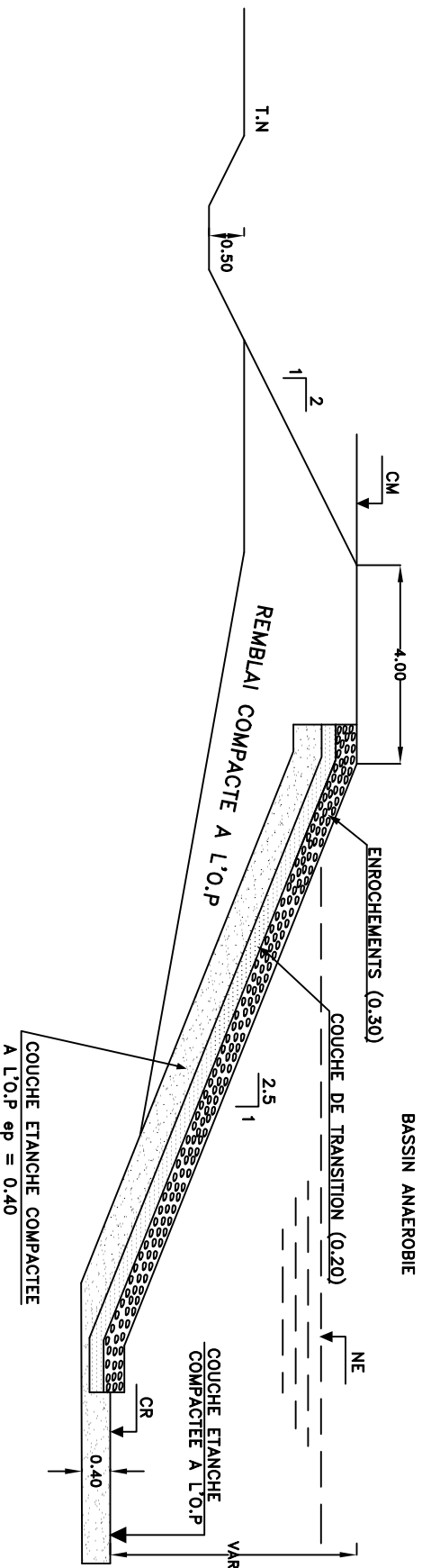


COUPE SUR DIGUE - CAS D'ETANCHEITE PAR ARGILE

COUPE TYPE DES DIGUES MITOYENNES



COUPE TYPE DES DIGUES EXTERNES



Ouvrage :	ETANG ANAEROBIE
Normes :	Marocaine : NM 10.1.027, NM 10.9.002 et NM 03.7.052 à 059 AFNOR : NF EN476, NF EN 681-1, NF EN681-1A1
Définition :	C'est un ouvrage constitué d'un bassin délimité par une digue pour le traitement anaérobique des eaux usées
Rôle de l'ouvrage :	C'est un bassin de lagunage permettant de faire un traitement dans les conditions anaérobique
Implantation :	En tête de la série des bassins de lagunage naturel juste après le prétraitement

Dimensions possibles en fonction des paramètres pertinents :	
Volume spécifique	environ 0,5 m ³ par habitant (un volume de 0,15 m ³ /hab. de boue inclus)
Charge spécifique	100 g/m ³ /j
Volume du bassin anaérobique	donné par le rapport de la charge brute sur la charge volumique.
Profondeur de l'eau	3 à 4m en fonction de la nature des sols
Temps de séjour	2 jours au minimum pour le débit de temps sec
Rendement en DBO	40 % : 3 jrs de temps de rétention 60 % : 5 jrs de temps de rétention
Etanchéité	à l'argile ou géomembrane, le cas échéant
Raclage des boues	tous les 2 à 3 ans

Exigences :	<p>La réalisation et l'exploitation des étangs, exigent le respect des points suivants:</p> <ul style="list-style-type: none"> ▪ Rapport longueur sur largeur 2,5 : 1 ▪ Pente des talus des digues 1 : 2,5 pour bassin en terre et 1 : 1 pour bassins en béton armé ▪ Entrée et sortie disposées diagonalement dans le bassin. ▪ Sorties avec parois plongeantes.
--------------------	---

Définition des prix :

Ce prix est à décomposer et se rapporte aux différentes natures de travaux qui le compose et qui peuvent être regroupées comme suit :

- Les terrassements nécessaires incluant toutes les sujétions inhérentes à ce prix et conformément au plan d'exécution approuvé par le maître d'ouvrage
- Le remblaiement des digues y compris les études géotechniques et la recherche de zone d'emprunt d'argile ainsi que toutes les sujétions inhérentes à ce prix, et conformément au plan d'exécution approuvé par le maître d'ouvrage
- La réalisation de couche d'étanchéité en argile ou en géomembrane avec toutes les sujétions inhérentes à ce prix et conformément au plan d'exécution approuvé par le maître d'ouvrage
- La réalisation de la protection antibatillage des talus par enrochement, géotextile ainsi que la mise en place d'une couche de protection de l'étanchéité au fond (sable terre végétale...) avec toutes les sujétions inhérentes à ces prix et conformément au plan d'exécution approuvé par le maître d'ouvrage

Ouvrage :	ETANG FACULTATIF
Normes :	Marocaine : NM 10.1.027, NM 10.9.002 et NM 03.7.052 à 059 AFNOR : NF EN476, NF EN 681-1, NF EN681-1A1
Définition :	étang destiné au traitement biologique des eaux usées. L'oxygène nécessaire provient partiellement de la ré-aération à travers l'interface air/eau et par les activités photosynthétiques des algues (aération biogène).
Rôle de l'ouvrage :	C'est un bassin de lagunage permettant de faire un traitement dans les conditions anaérobies facultatives
Implantation :	dans la série des bassins de lagunage naturel après la bassin anaérobie
Composantes de l'ouvrage :	Bassin délimité par une digue, entrée effluent, sortie effluent
Dimensions possibles en fonction des paramètres pertinents :	
Profondeur d'eau	1 à 1,5 m
Surface requise	calculée en fonction du débit journalier, de la concentration de l'effluent, de la profondeur et charge spécifique requise.
Charge massique maxi	Calculée par : $350 (1,107 - 0,002 T)^{T-25}$ avec T = température de l'air
Temps de séjour	15 à 30 jours
Etanchéité	à l'argile ou géomembrane, le cas échéant
Raclage des boues	minimum 10 ans
Exigences :	<p>La réalisation et l'exploitation des étangs, exigent le respect des points suivants:</p> <ul style="list-style-type: none"> ▪ Rapport longueur sur largeur 2,5 : 1 ▪ Pente des talus des digues 1 : 2,5 ▪ Entrée et sortie disposées diagonalement dans le bassin. ▪ Sorties avec parois plongeantes ▪ Elimination périodique des plantes aquatiques superficielles

Définition des prix :

Ce prix est à décomposer et se rapporte aux différentes natures de travaux qui le compose et qui peuvent être regroupées comme suit :

- Les terrassements nécessaires incluant toutes les sujétions inhérentes à ce prix et conformément au plan d'exécution approuvé par le maître d'ouvrage
- Le remblaiement des digues y compris les études géotechniques et la recherche de zone d'emprunt d'argile ainsi que toutes les sujétions inhérentes à ce prix, et conformément au plan d'exécution approuvé par le maître d'ouvrage
- La réalisation de couche d'étanchéité en argile ou en géomembrane avec toutes les sujétions inhérentes à ce prix et conformément au plan d'exécution approuvé par le maître d'ouvrage
- La réalisation de la protection antibatillage des talus par enrochement, géotextile ainsi que la mise en place d'une couche de protection de l'étanchéité au fond (sable terre végétale...) avec toutes les sujétions inhérentes à ces prix et conformément au plan d'exécution approuvé par le maître d'ouvrage

Ouvrage :	ETANG DE MATURATION
Normes :	Marocaine : NM 10.1.027, NM10.1.030, NM 10.1.031 et NM 01.4.047, NM 10.9.002, NM 05.6.046 AFNOR : NF P 98-302, NF EN 124 NF EN 1253 -1 à 4, NF P 16-342, NF P 16-343
Définition :	C'est un ouvrage constitué généralement deux étangs en série, délimités par des digues, qui reçoit des eaux usées qui ont déjà subi un traitement biologique pour une épuration plus intensive.
Rôle de l'ouvrage :	Il a pour rôle permettre le traitement de finition des eaux usées après leur passage dans les étangs anaérobies et facultatifs.
Implantation :	à la fin de la série des bassins de lagunage naturel après la bassin facultatif
Composantes de l'ouvrage :	Composé généralement deux étangs en série, délimités par des digues, entrée effluent, sortie effluent

Dimensions possibles en fonction des paramètres pertinents :	
Profondeur d'eau	1,5 m afin d'éviter la prolifération des plantes aquatiques dans le fond des bassins due à la pénétration de la lumière.
Temps de séjour	2 x 3 jours
Etanchéité	à l'argile ou géomembrane le cas échéant
Raclage des boues	minimum 10 ans

Exigences :	<p>La réalisation et l'exploitation des étangs, exigent le respect des points suivants:</p> <ul style="list-style-type: none"> ▪ Rapport longueur sur largeur 2,5 : 1 ▪ Pente des talus des digues 1 : 2,5 ▪ Entrée et sortie disposées diagonalement dans le bassin. ▪ Sorties avec parois plongeantes ▪ Elimination périodique des plantes aquatiques superficielles
--------------------	---

Définition des prix :

Ce prix est à décomposer et se rapporte aux différentes natures de travaux qui le compose et qui peuvent être regroupées comme suit :

- Les terrassements nécessaires incluant toutes les sujétions inhérentes à ce prix et conformément au plan d'exécution approuvé par le maître d'ouvrage
- Le remblaiement des digues y compris les études géotechniques et la recherche de zone d'emprunt d'argile ainsi que toutes les sujétions inhérentes à ce prix, et conformément au plan d'exécution approuvé par le maître d'ouvrage
- La réalisation de couche d'étanchéité en argile ou en géomembrane avec toutes les sujétions inhérentes à ce prix et conformément au plan d'exécution approuvé par le maître d'ouvrage
- La réalisation de la protection antibatillage des talus par enrochement, géotextile ainsi que la mise en place d'une couche de protection de l'étanchéité au fond (sable terre végétale...) avec toutes les sujétions inhérentes à ces prix et conformément au plan d'exécution approuvé par le maître d'ouvrage

Ouvrage :	LITS DE SECHAGE
Normes :	Marocaine : NM 10.1.027, NM 10.9.002 et NM 03.7.052 à 059 AFNOR : NF EN476, NF A 48 730, NF EN 598
Définition :	C'est un espace rectangulaire de dimensions variables sur lequel sont superposées plusieurs couches drainantes sous lesquelles passent des drains. Cet espace est délimité par une paroi en béton armé et des poteaux.
Rôle de l'ouvrage :	Il a pour rôle de recevoir les boues après traitement et permettre leur séchage.
Implantation :	à la fin de la chaîne de traitement des eaux usées par lagunage naturel, non loin des bassins pour recevoir les boues et limiter le coût de pompage.
Composantes de l'ouvrage :	Composé d'un espace délimité par une paroi en béton armé et des poteaux ; plusieurs couches drainantes superposées ; des drains ; des regards de visite et d'entretien.

Dimensions possibles en fonction des paramètres pertinents :	
Surface du lit	variable (500m x 150m par exemple)
Parois	En BA, d'épaisseur 0,15 m ; disposées sur des massifs d'ancrage et répartissant le lit de séchage en plusieurs compartiments drainés chacun par un collecteur principal.
Massifs d'ancrage	massifs en BA de dimensions 0,50x0,50x0,60 et disposés tous les 5,00 m.
Remblai du fond	remblais argileux compacté d'épaisseur variable avec pente de 1% vers l'axe des drains. Sur lequel est placée une feuille polyane anti-contaminante d'ép. = 5/1000.
Drains	Les drains sont disposés dans des fentes trapézoïdales aménagées dans le remblai du fond et sont recouverts des cailloux de dimensions variant de 40 à 60 mm. Ces drains se présentent sous forme de : <ul style="list-style-type: none"> • antennes : Ø160 ; espacement = 2m; longueur = 2m et reliées aux drains collecteurs • drains collecteurs : Ø200 ; reliant les antennes à un regard de visite et d'entretien (0,40x0,40) situé à l'extérieur du lit. Les différents regards de visite sont reliés par un collecteur de diamètre Ø250 qui évacuent l'effluent drainé vers les bassins
Remblai en cailloux	Une couche de 0,30m d'épaisseur est disposée sur le remblai du fond, après l'installation des drains. Cette couche est constituée des cailloux des dimensions comprises entre 40 et 60 mm.
Remblai en gravillon	Une couche de 0,20m d'épaisseur est disposée sur la couche des cailloux. Cette couche est constituée d'un gravillon de 10 à 15 mm.
Remblai en sable moyen	Une couche de 0,10m d'épaisseur est disposée sur la couche de gravillon. Cette couche est constituée d'un sable moyen de 1 à 2 mm et reçoit la boue à sécher.
Entrée lit de séchage	Une porte amovible (bois-bastaing Ht=0,2 protégé au crezote) ; rail en U scellé sous la porte ; plaque BA de 0,80x0,80x0,50 disposée au seuil intérieur de la porte et sur laquelle se raccorde le drain collecteur principal.

Définition des prix :

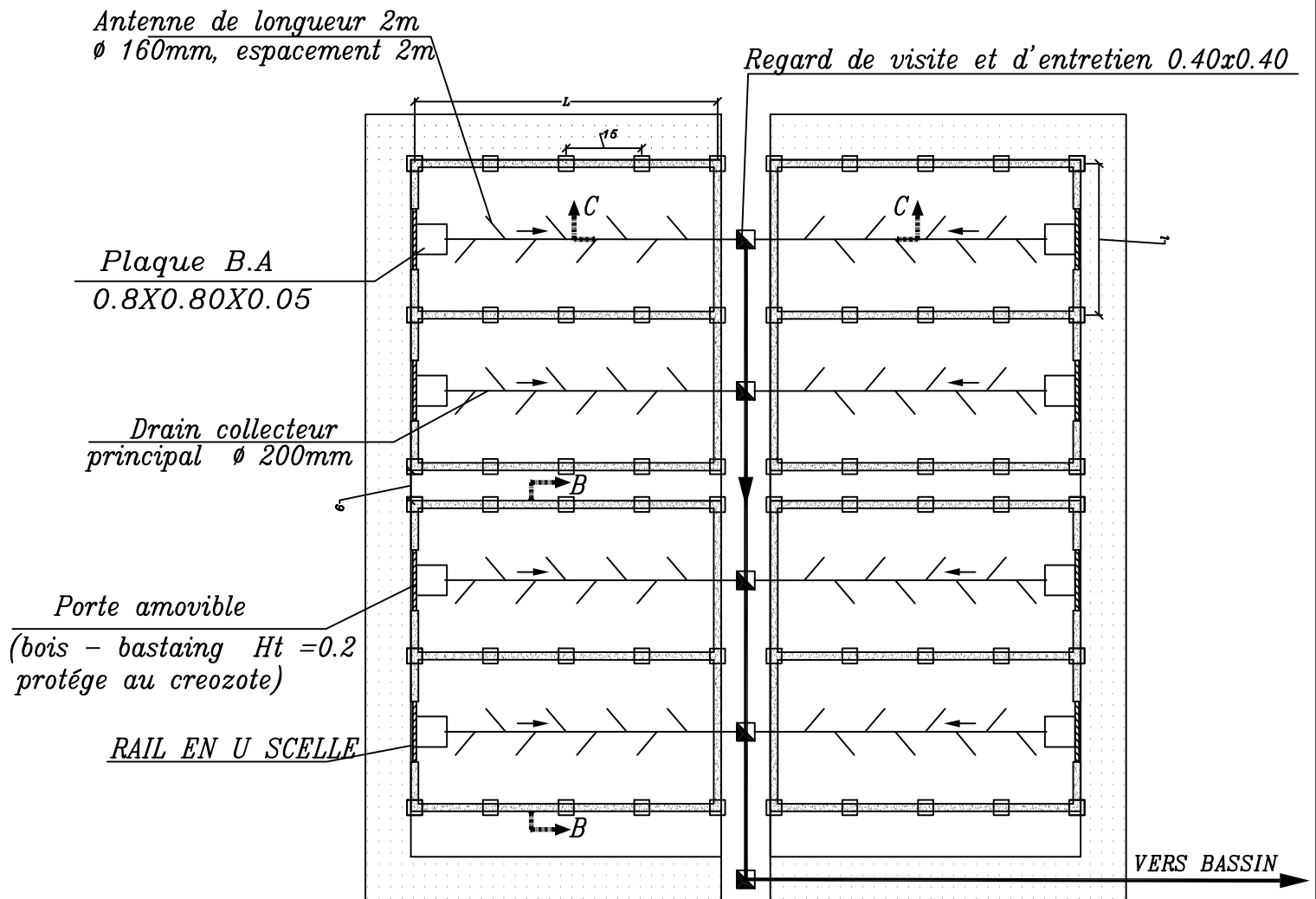
Ce prix rémunère à l'unité la réalisation de lit de séchage et se rapporte à tous les travaux de génie civil conformément aux plans types d'exécutions approuvés par le maître d'ouvrage.

Ces travaux comprennent notamment les suggestions suivantes :

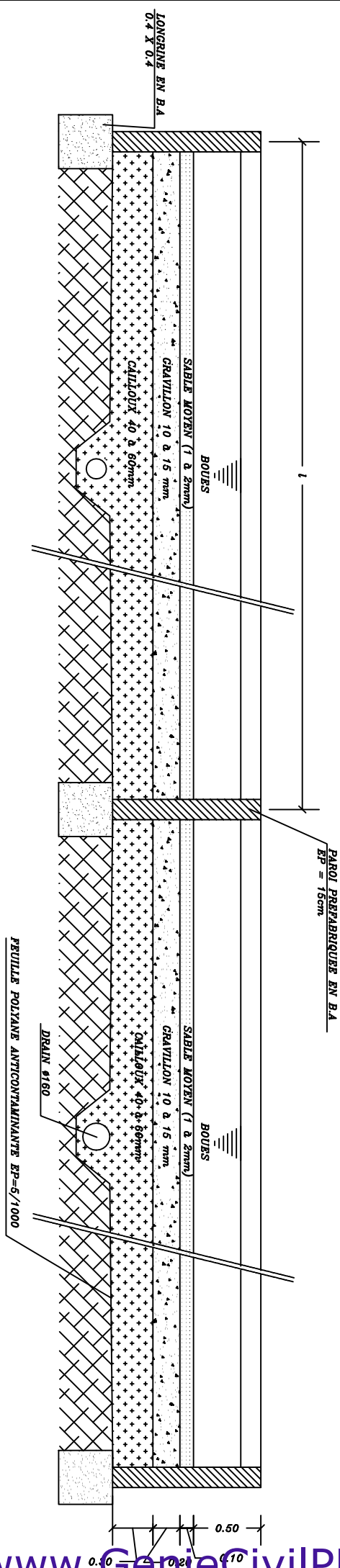
- Les sondages et l'implantation définitive des ouvrages sur le terrain,
- Les terrassements et remblais nécessaires pour l'exécution de l'ouvrage,
- Les étalements et blindages,
- L'épuisement de l'eau de surface et de ruissellement autour des terrassements de l'ouvrage,
- Le nettoyage du fond de fouilles,
- La fourniture, le façonnage et la mise en place de ferrailage, conformément aux plans d'exécutions approuvés par le maître d'ouvrage,
- La fourniture et transport des agrégats agréés par le maître d'œuvre, pour la préparation des bétons,
- La préparation, le transport et la mise en place avec vibration du béton type B2 dosé au minimum à 350 kg/m³ de ciment CPJ 45 ou équivalent et présentant à 28 jours, une résistance nominale à la compression, d'au moins 270 bars,
- Les adjuvants éventuellement nécessaires pour obtenir les caractéristiques prescrites pour une mise en oeuvre convenable,
- Les sujétions dues à l'emploi d'appareils vibrateurs, notamment les frais nécessités par le renforcement des coffrages,
- La fourniture et mise en place de drain collecteur
- La réalisation d'un dispositif d'entrée avec porte amovible au droit de chaque lit et d'une plaque en béton disposée au seuil intérieur de la porte conformément au plan d'exécution approuvé par le maître d'ouvrage
- Le remplissage du filtre par les matériaux filtrants (sable et gravier).
- Les sujétions dues aux réservations, pour conduites, fourreaux et pièces métalliques diverses,
- Les frais occasionnés par les prélèvements et les essais de contrôle de qualité des bétons et de leurs composants effectués par l'entreprise.

LITS DE SECHAGE

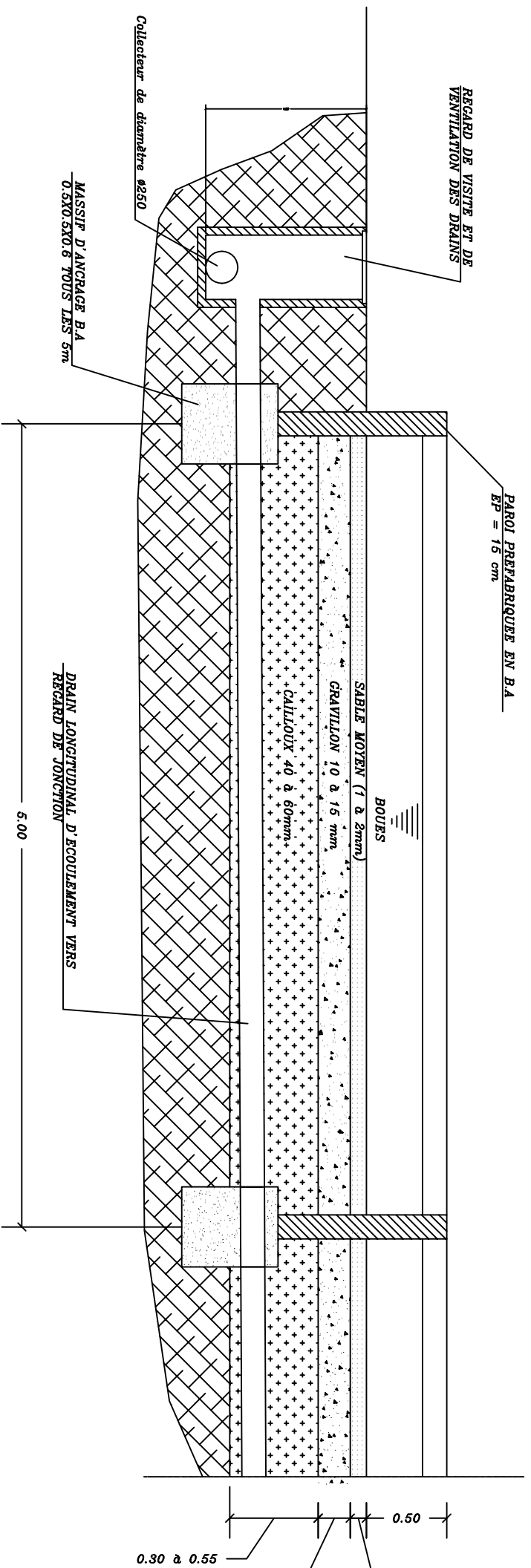
VUE EN PLAN



COUPE B-B



COUPE C-C



Ouvrage :	CLOTURE
Normes :	Marocaine : NM 10.9.001 AFNOR : NFP 98-231-1, NF P 98-331
Définition :	C'est une clôture en grillage
Rôle de l'ouvrage :	Permet de délimiter le domaine de la station et mettre à l'abris les différentes installations.
Implantation :	Autour de la station d'épuration
Composantes de l'ouvrage :	Composé d'un grillage en treillis plastifiés simple torsion ; Poteaux en béton armé scellés dans des dés en gros béton ; trois rangés de fils barbelés au dessus du treillis ; un portail métalliques à deux vantaux ; un portillon métallique et des panneaux de mur en maçonnerie.

Dimensions possibles en fonction des paramètres pertinents :	
Clôture périphérique en grillage constituée de :	
Poteaux	en béton armé de 1,80m de haut scellés dans des dés en gros béton de 0,40mx0,40m avec un espacement de 2,00m entre eux
Clôture grillagée	en treillis plastifiés simple torsion de 1,50m
Fils barbelés	3 rangés de fils barbelés au dessus du treillis sur 30 cm de haut
Clôture de l'entrée principale est constituée de :	
Portails métalliques	deux vantaux de 2,00m de large et 2,00m de haut chacun
Portillon métallique	1,00 m de large et 2,00 m de hauteur
Mur	2 premiers panneaux de mur en maçonnerie de 2,00m de haut sur 2,00m de large de part et d'autre du portail ; les autres panneaux de mur en maçonnerie ont 1,50m de hauteur.
Matériaux	Béton dosé à 350 kg/m ³ et maçonnerie
Ferraillage	Poteaux en béton armé

Définition des prix :

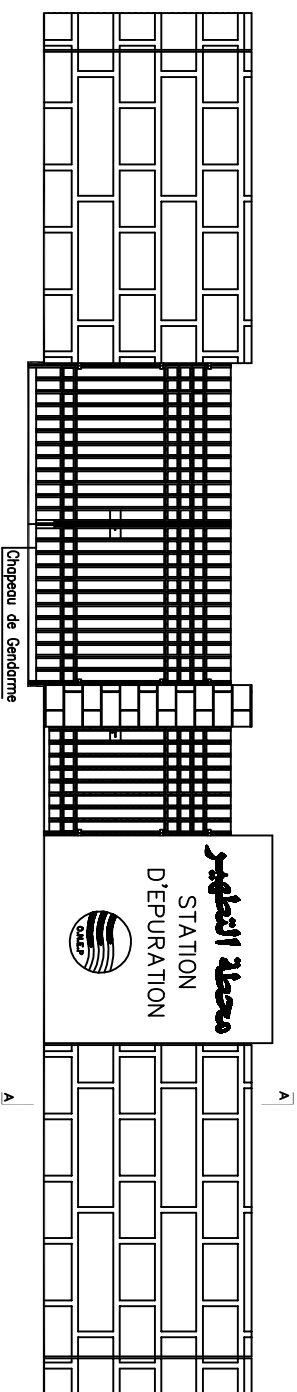
Ce prix rémunère au mètre linéaire, la réalisation de la clôture de la station d'épuration y compris portails, portillon et se rapporte à tous les travaux de génie civil conformément aux plans types d'exécutions approuvés par le maître d'ouvrage.

Il comprend :

- Les sondages et l'implantation définitive des ouvrages sur le terrain,
- Les terrassements et remblais nécessaires pour l'exécution de l'ouvrage,
- Les étalements et blindages,
- L'épuisement de l'eau de surface et de ruissellement autour des terrassements de l'ouvrage,
- Le nettoyage du fond de fouilles,
- La réalisation du béton de propreté en béton type B5 dosé au minimum à 200kg/m³
- La réalisation de maçonnerie de fondation en moellons, y compris chaînage et raidisseur, conformément au plan d'exécution approuvé et toutes les sujétions inhérentes à ce prix
- La fourniture et la pose de clôture, de hauteur 1,80 mètres, en grillage d'acier galvanisé à chaud et maille carrée, à double torsion avec 4 fils, supports horizontaux en acier galvanisé, sur poteaux en béton armé préfabriqué espacés de 2 mètres avec renforts d'angle conformément au plan approuvé par le maître d'ouvrage avec toutes les sujétions inhérentes à ce prix.
- La réalisation de mur de clôture en maçonnerie en agglos de ciment de 0.15 m d'épaisseur, y compris chaînage, poteau, enduit ; joint de dilatation et toutes les sujétions inhérentes à ce prix. conformément au plan approuvé par le maître d'ouvrage.
- La réalisation d'un panneau enseigne avec le sigle ONEP et l'indication de l'ouvrage en français et en arabe selon le plan approuvé par le maître d'ouvrage avec toutes les sujétions inhérentes à ce poste
- La fourniture, transport et pose de portail d'entrée métallique à deux vantaux ouvrant à la française et portillon suivant plan de détail d'exécution y compris toutes les sujétions inhérentes à ce poste.

CLOTURE POUR LA ZONE SAHARIENNE

ELEVATION



DESCRIPTION

PANNEAU ENSEIGNE

SITUATION : a droite cote du portillon
 DIMENSION : hauteur = 2.20 - largeur = 1.80 m
 COULEUR : blanche

CLOTURE SOUS FORME

- Succession de panneaux intercale par un element en beton arme B3

PANNEAU

DIMENSION : hauteur = 2,00 m
 : largeur = 3,00 m
 - COULEUR Teinte locale

- MACONNERIE EN AGGLOS DE CIMENT DE 0,15 m D'EPaisseur
- CHAÎNAGE SUPERIEUR EN BETON ARME B3 DE 0,20 X 0,10 m
- POTEAUX EN BA B2 TOUTS LES 6m DE SECTION 0,20 X 0,20 m
- ENDUIT TYPE C DES DEUX FACES DOSE A 350 Kg EPAISSEUR = 1,5 cm
- JOINT DE DILATATION TOUTS 18,00 m MAX

FONDACTIONS

- TERRASSEMENT FOND DE FOUILLE DE 0,50 m D'EPaisseur
- BETON DE PROPRETE DE 10 Cm D'EPaisseur
- MACONNERIE DE FONDATION EN MOELLONS CALCAIRE DE 0,40m DE LARGEUR
- CHAÎNAGE INFERIEUR EN BETON ARME B3 DE 0,40X0,10m
- RADISSEUR EN BETON ARME B2 TOUTS LES 5 m

DETAIL DU PORTAIL ET PORTILLON

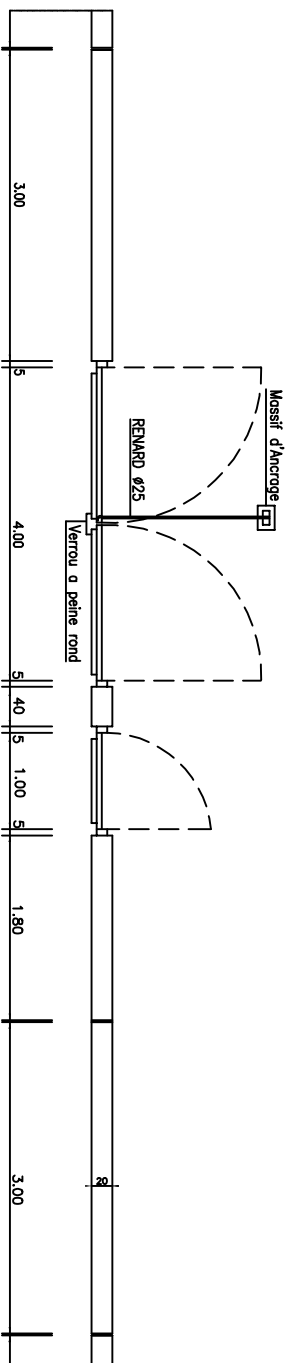
PORTAIL : hauteur = 1,95 m - LARGEUR = 4,00 m }
 PORTILLON : hauteur = 1,80 m - LARGEUR = 1,05 m } OUVERTURE A DEUX BATIANTS
 MATERIEUX UTILISES : FER PLEIN 16 X 16
 COULEUR : A DEFINIR EN FONCTION DU BATIMENT

- SERRURE DE SURETE ENCASTREE AVEC 2 CLEFS
- VERROU BAS POUR UN BATIANT
- MONTAGE SUR GONDS SCELES AUX PUIERS PLUS CRAPAUDINE A BILLE UNIQUE SCELE AU SOL ANSI QUE DEUX BUTEES HAUT ET BAS
- PENTURE SUR METAL EN EMAIL CELLUC APRES DEUX COUCHES ANTI-ROUILLE AU MINIMUM DE PLOMB.

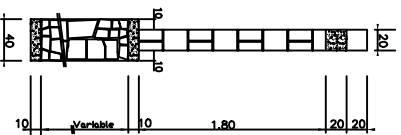
MOTIFS DE DECORATION

- UN ENSEMBLE D'ELEMENTS DE DIMENSION 0,125m X 1
- UN MOTIF COMPOSE DE 0,4 CARREAUX DONT 0,3 SE TROUVENT EN HAUT A UNE HAUTEUR DE 0,45 m PAR RAPPORT AU SOMMET DU MUR DE CLOTURE ET 01 EN BAS A UNE HAUTEUR DE 0,325 m PAR RAPPORT AU SOL.

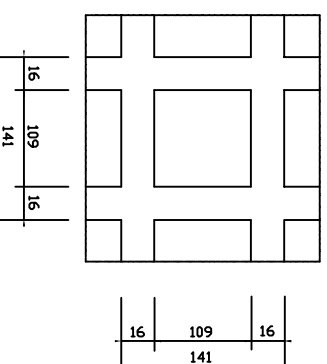
VUE EN PLAN



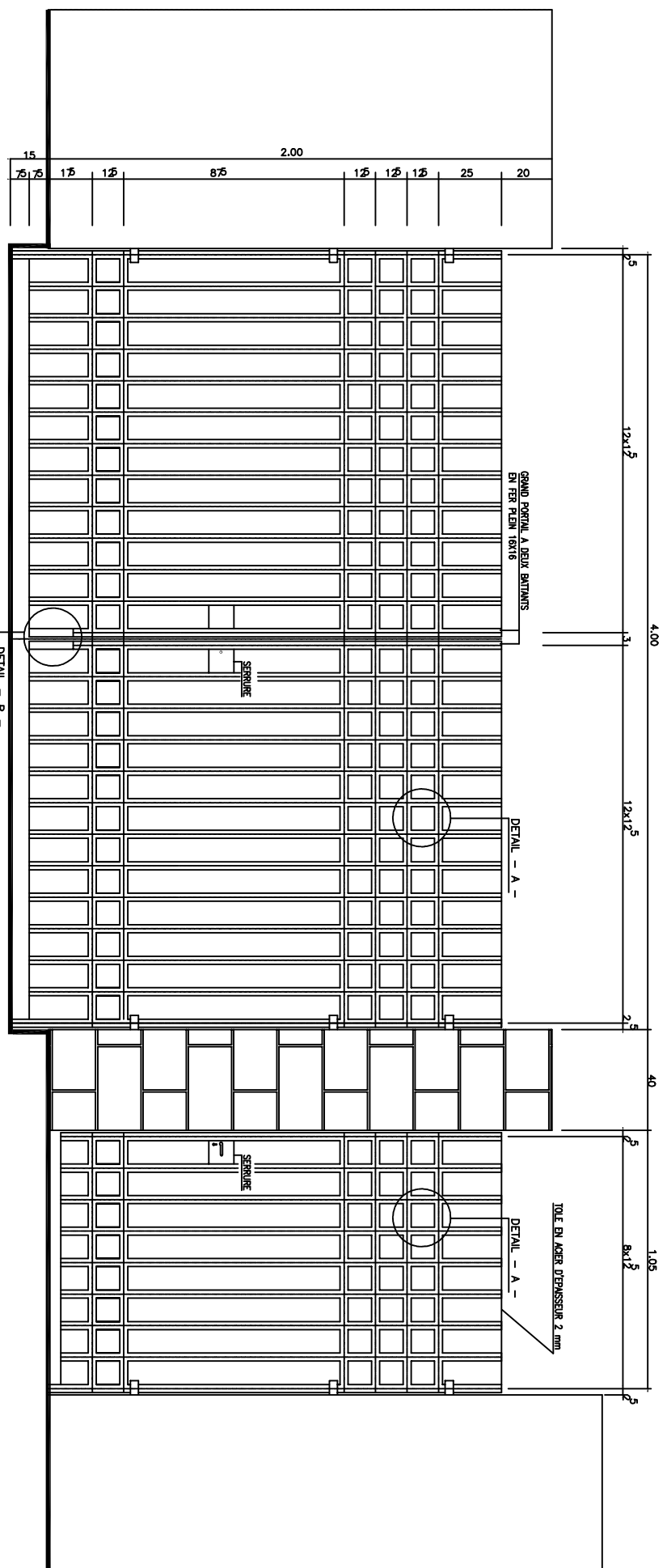
C O U P E A - A



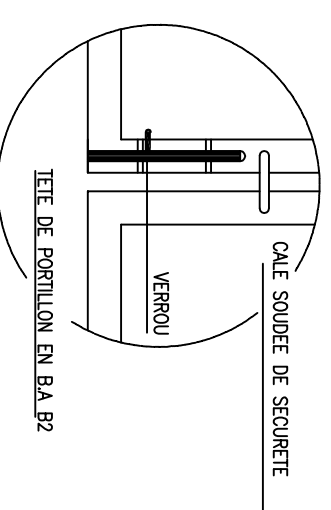
D E T A I L - A -



ELEVATION

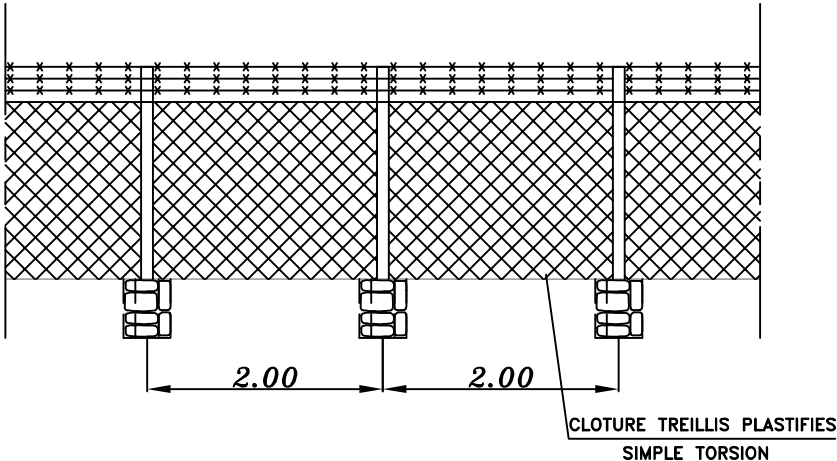


D E T A I L - B -

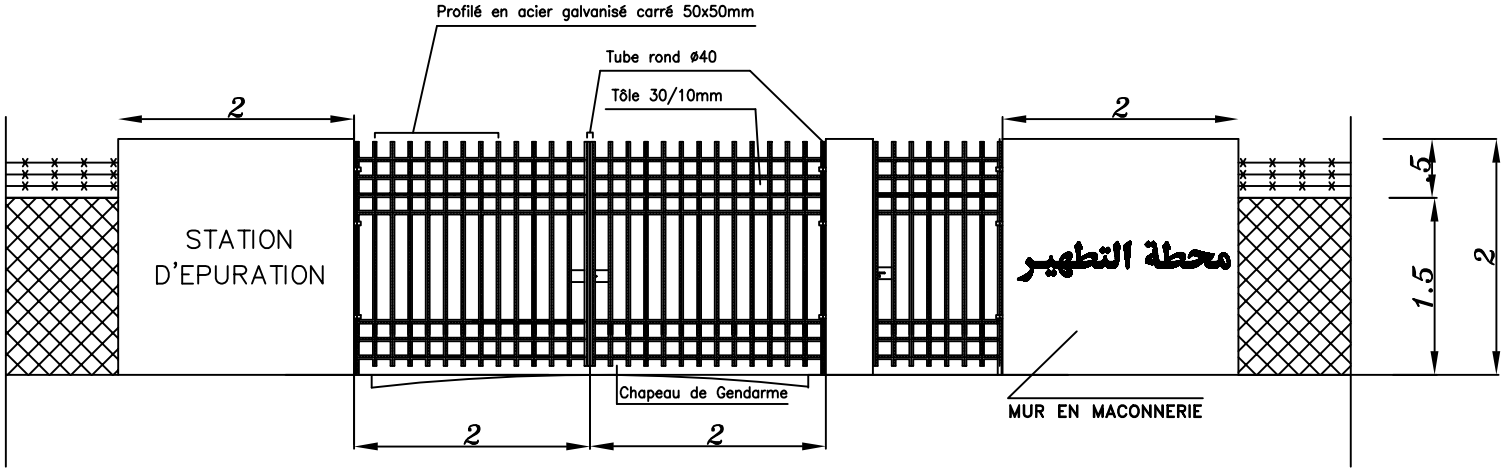


CLOTURE POUR LA ZONE NON SAHARIENNE

CLOTURE PERIPHERIQUE



ENTREE PRINCIPALE ELEVATION



Ouvrage :	BATIMENT D'EXPLOITATION
Normes :	Marocaine : NM 10.1.008, NM 10.1.165 à 170, NM de la série 06.1 AFNOR : NF EN476, NF P 02-001, NF EN 1091
Définition :	C'est un bâtiment d'environ 100m ² construit à l'intérieur de la station constitué, d'un laboratoire, d'un atelier, des bureaux et d'un dépôt.
Rôle de l'ouvrage :	Il a pour rôle de permettre aux gestionnaires et techniciens de la station d'avoir des bureaux et laboratoires de service.
Implantation :	à côté des installations de la station d'épuration
Composantes de l'ouvrage :	Composé d'un laboratoire, d'un atelier, des bureaux, d'un dépôt généralement à l'entrée et des sanitaires.

Dimensions possibles en fonction des paramètres pertinents :	
Bâtiment	Surface : 11,80mx8,50m
Bureau	20m ² contenant un placard de 2,30m
Laboratoire	16m ² contenant avec placard sous paillasse
Atelier	22,40m ²
Dépôt	5,5m ²
Sanitaires	2 WC ; vestiaire ; douche et branchement particulier au réseau d'assainissement
Couloir	2,10m de large
Trottoir en carreaux striés	0,20mx0,20m autour du bâtiment

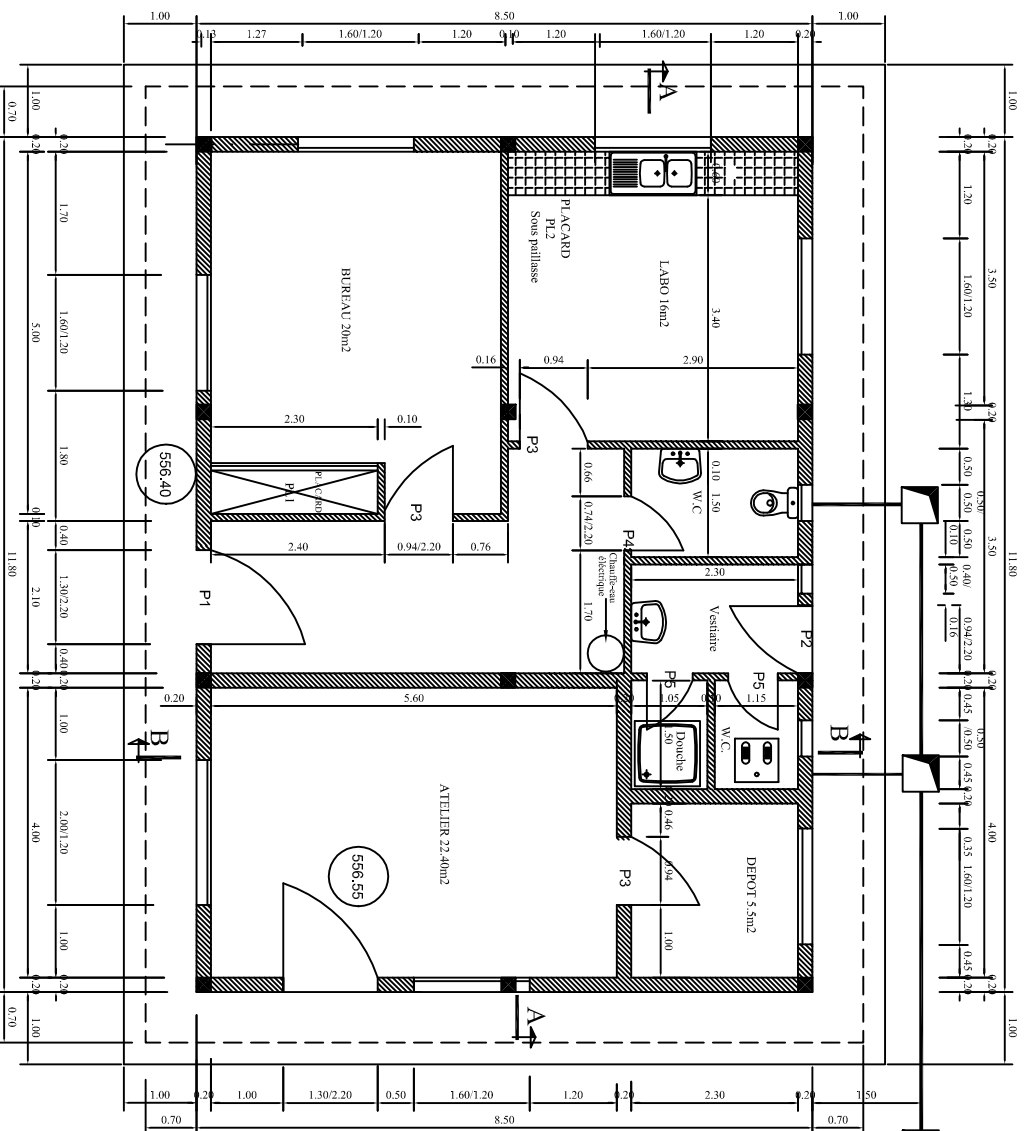
Définition des prix :

Ce prix rémunère au mètre carré, la réalisation du bâtiment d'exploitation et se rapporte aux différentes natures de travaux regroupées comme suit :

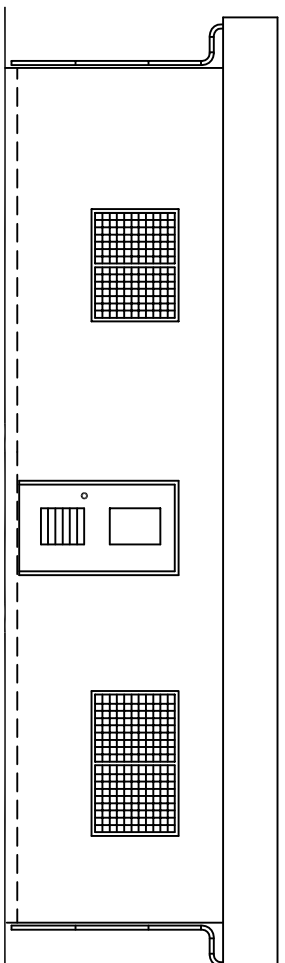
- Les travaux de terrassement en déblai et remblai nécessaires pour la réalisation du bâtiment avec toutes les sujétions inhérentes à ce prix et conformément au plan d'exécution approuvé par le maître d'ouvrage
- Les travaux de gros-œuvre nécessaires pour la construction du bâtiment avec toutes les sujétions inhérentes à ce prix et conformément au plan d'exécution approuvé par le maître d'ouvrage
- Les travaux de plomberie sanitaire nécessaires pour la construction du bâtiment avec toutes les sujétions inhérentes à ce prix et conformément au plan d'exécution approuvé par le maître d'ouvrage
- Les travaux de peinture et vitrerie nécessaires pour la construction du bâtiment avec toutes les sujétions inhérentes à ce prix et conformément au plan d'exécution approuvé par le maître d'ouvrage
- Les travaux d'électricité- lustrerie nécessaires pour la construction du bâtiment avec toutes les sujétions inhérentes à ce prix et conformément au plan d'exécution approuvé par le maître d'ouvrage
- Les travaux de menuiserie - ferronnerie nécessaires pour la construction du bâtiment avec toutes les sujétions inhérentes à ce prix et conformément au plan d'exécution approuvé par le maître d'ouvrage
- Les travaux de revêtement nécessaires pour la construction du bâtiment avec toutes les sujétions inhérentes à ce prix et conformément au plan d'exécution approuvé par le maître d'ouvrage.

BATIMENT D'EXPLOITATION

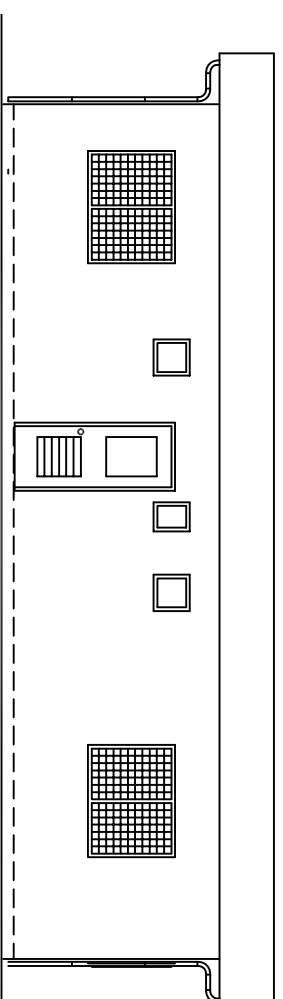
VUE EN PLAN



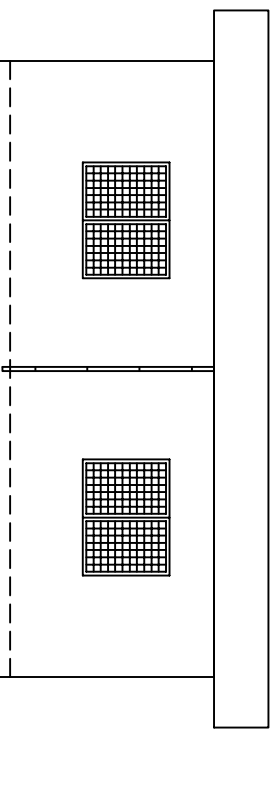
FAÇADE PRINCIPALE



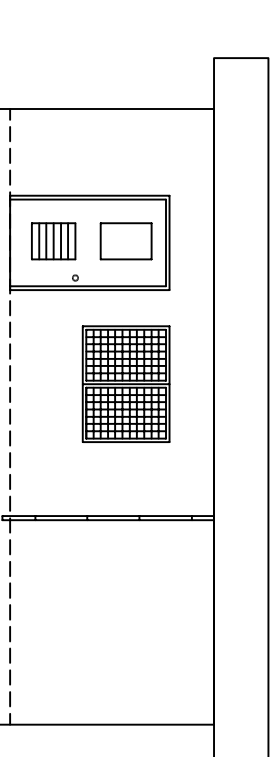
FAÇADE ARRIERE



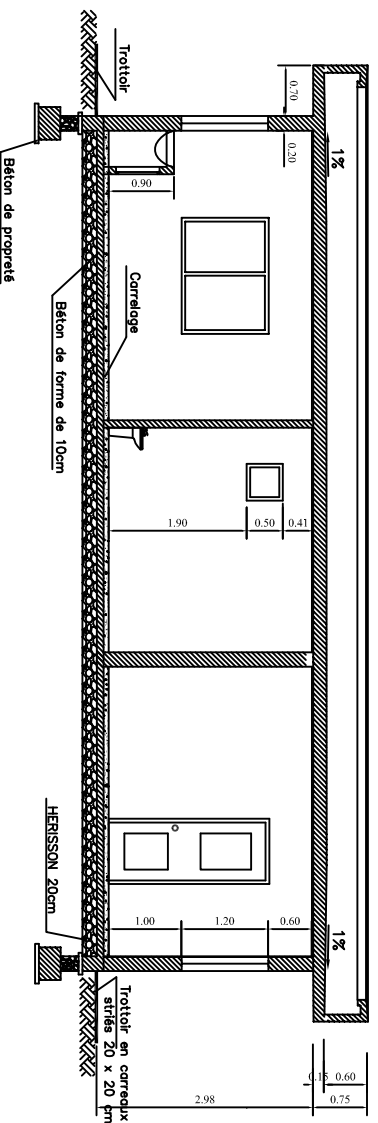
FAÇADE LATÉRALE GAUCHE



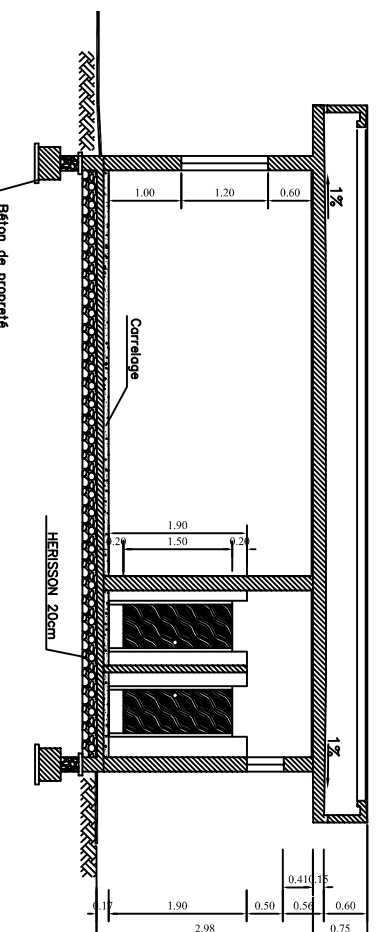
FAÇADE LATÉRALE DROITE



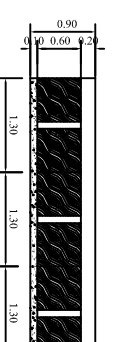
COUPE A-A



COUPE B-B



Détail de pluvard sous poutresse



Ouvrage :	LOGE GARDIEN
Normes :	Marocaine : NM 10.1.008, NM 10.1.165 à 170, NM de la série 06.1 AFNOR : NF EN476, NF P 02-001, NF EN 1091
Définition :	C'est un bâtiment d'environ 20m ² placé à l'entrée des stations d'épuration
Rôle de l'ouvrage :	Il a pour rôle de servir de local pour le gardien de la station d'épuration
Composantes de l'ouvrage :	Composé d'une chambre, d'une cuisine et des sanitaires.

Dimensions possibles en fonction des paramètres pertinents :

Bâtiment	Surface : 4,50mx4,50m
Chambre	10m ² équipée
Cuisine	équipée
Sanitaires	1 WC ; 1 douche et branchement particulier au réseau d'assainissement

Définition des prix :

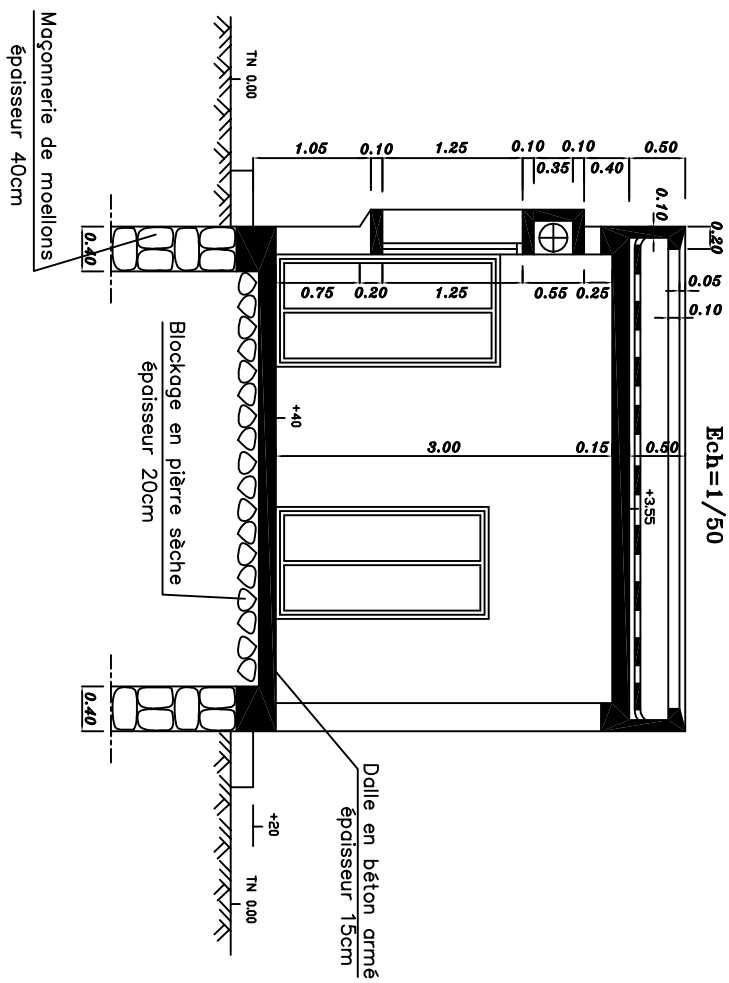
Ce prix rémunère au mètre carré, la réalisation du bâtiment d'exploitation et se rapporte aux différentes natures de travaux regroupées comme suit :

- Les travaux de terrassement en déblai et remblai nécessaires pour la réalisation du bâtiment avec toutes les sujétions inhérentes à ce prix et conformément au plan d'exécution approuvé par le maître d'ouvrage
- Les travaux de gros-œuvre nécessaires pour la construction du bâtiment avec toutes les sujétions inhérentes à ce prix et conformément au plan d'exécution approuvé par le maître d'ouvrage
- Les travaux de plomberie sanitaire nécessaires pour la construction du bâtiment avec toutes les sujétions inhérentes à ce prix et conformément au plan d'exécution approuvé par le maître d'ouvrage
- Les travaux de peinture et vitrerie nécessaires pour la construction du bâtiment avec toutes les sujétions inhérentes à ce prix et conformément au plan d'exécution approuvé par le maître d'ouvrage
- Les travaux d'électricité- lustrerie nécessaires pour la construction du bâtiment avec toutes les sujétions inhérentes à ce prix et conformément au plan d'exécution approuvé par le maître d'ouvrage
- Les travaux de menuiserie - ferronnerie nécessaires pour la construction du bâtiment avec toutes les sujétions inhérentes à ce prix et conformément au plan d'exécution approuvé par le maître d'ouvrage
- Les travaux de revêtement nécessaires pour la construction du bâtiment avec toutes les sujétions inhérentes à ce prix et conformément au plan d'exécution approuvé par le maître d'ouvrage.

LOGE GARDIEN

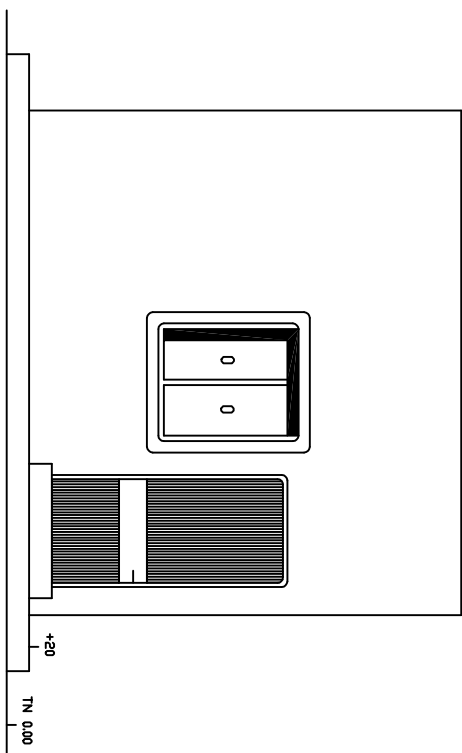
COUPE - A.A -

Ech=1/50



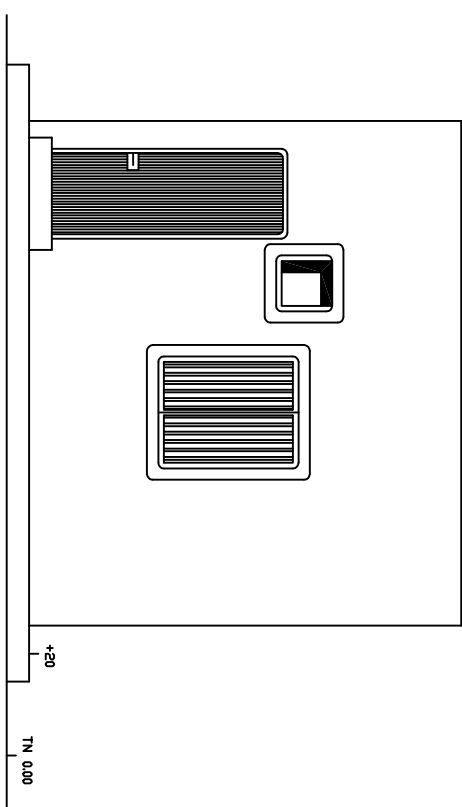
FACADE PRINCIPALE

Ech=1/50



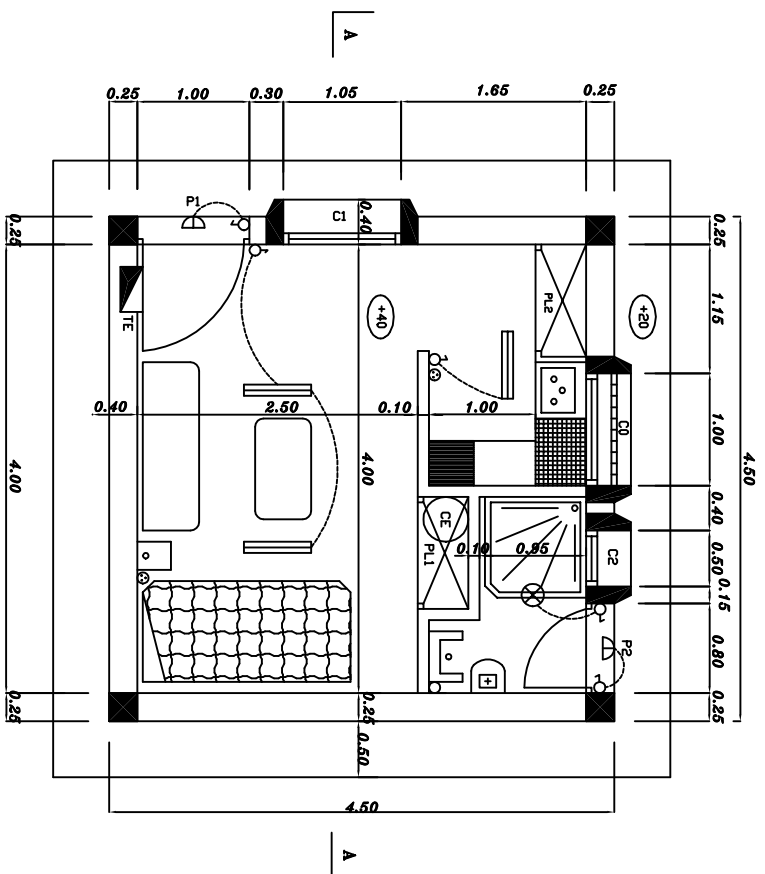
FACADE LATÉRALE GAUCHE

Ech=1/50



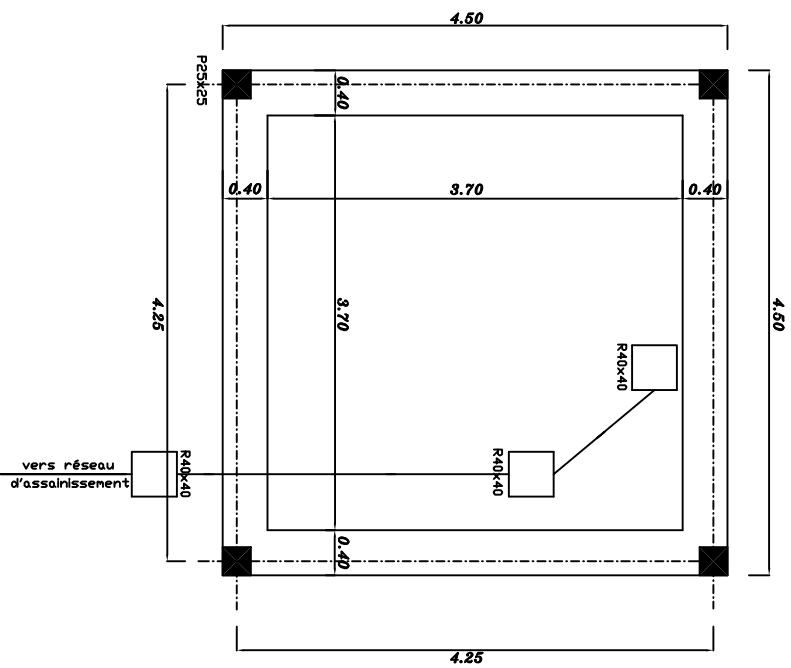
VUE EN PLAN

Ech=1/50



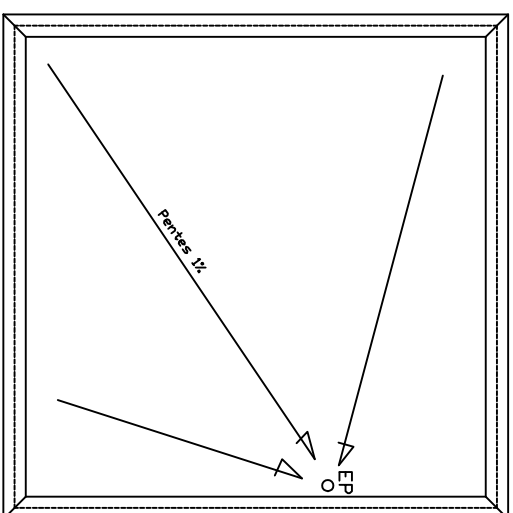
FONDATEMENTS

Ech=1/50



TERRASSE

Ech=1/50



DETAIL DE MENUISERIE

TYPE	DIMENSIONS	QUANTITE
C0	125 x 100	1 UNITE
C1	125 x 105	1
C2	0.50 x 0.50	1
P1	210 x 100	1
P2	210 x 80	1
PL1	190 x 100 x 45	1
PL2	200 x 100 x 45	1

- 0 OUVRANT COULISSANT
- CE CHAUFFE EAU
- TE TABLEAU ELECTRIQUE

Ouvrage :	PISTES D'ACCES
Normes :	Marocaine : NM 10.9.001 AFNOR : NFP 98-231-1, NF P 98-331
Définition :	C'est des pistes aménagées pour la circulation des véhicules sur les digues et autour de la station d'épuration.
Rôle de l'ouvrage :	Elles permettent la circulation des véhicules pour le besoin de l'exploitation de la station d'épuration.
Composantes de l'ouvrage :	Une piste d'accès est composée d'une couche de fondation en GNF 0/40 ; d'une couche de base en GNA 0/31,5 ; d'une couche d'imprégnation et des fossés de protection contre les ruissellements superficiels.

Dimensions possibles en fonction des paramètres pertinents :	
Chaussée	largeur = 4 m en deux voies et profil en toit
Couche de fondation	Couche en GNF 0/40 ; épaisseur = 0,20m
Couche de base	Couche en GNA 0/31,5 ; épaisseur = 0,15m
Couche d'imprégnation	une couche
Pente déversante	1,5%
Fossé	0,50 m de profondeur ; section trapézoïdale ; de part et d'autre de la chaussée

Définition des prix :

Ce prix rémunère au mètre linéaire, la réalisation de la piste d'accès et se rapporte à tous les travaux de génie civil nécessaires conformément au plan d'exécution approuvé par le maître d'ouvrage.

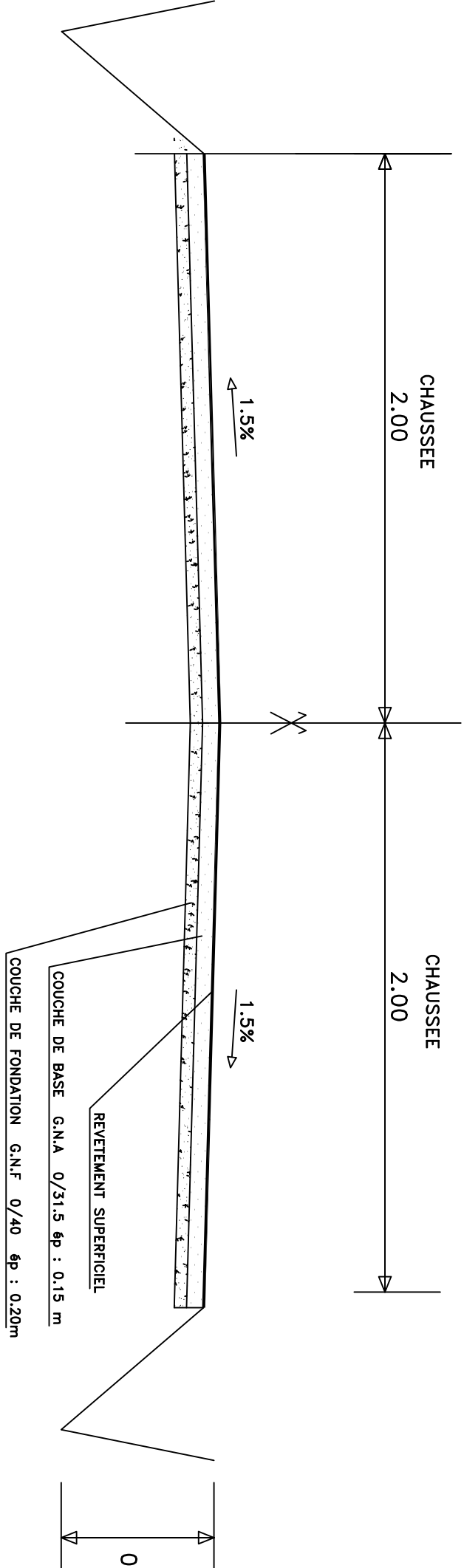
Il comprend notamment :

- L'ouverture et la préparation des plates-formes de pistes en remblai ou en déblai, selon les côtes et les dimensions définies dans les plans d'exécutions avec toutes les sujétions inhérentes à ce prix
- La fourniture, transport et mise en œuvre d'une couche de fondation en tout venant GNF 0/60, sur la plate-forme des pistes et selon l'épaisseur définie dans les plans d'exécutions avec toutes les sujétions inhérentes à ce prix
- La fourniture, transport et mise en œuvre d'une couche de base en tout venant de carrière concassé GNF 0/315, sur la plate-forme des pistes et selon l'épaisseur définie dans les plans d'exécutions avec toutes les sujétions inhérentes à ce prix
- La réalisation d'une imprégnation à chaud des plates-formes et couches de base des chaussées, avec une émulsion de bitume à 65 % « cut-back » à raison de 1,5 kg/m² avec toutes les sujétions inhérentes à ce prix

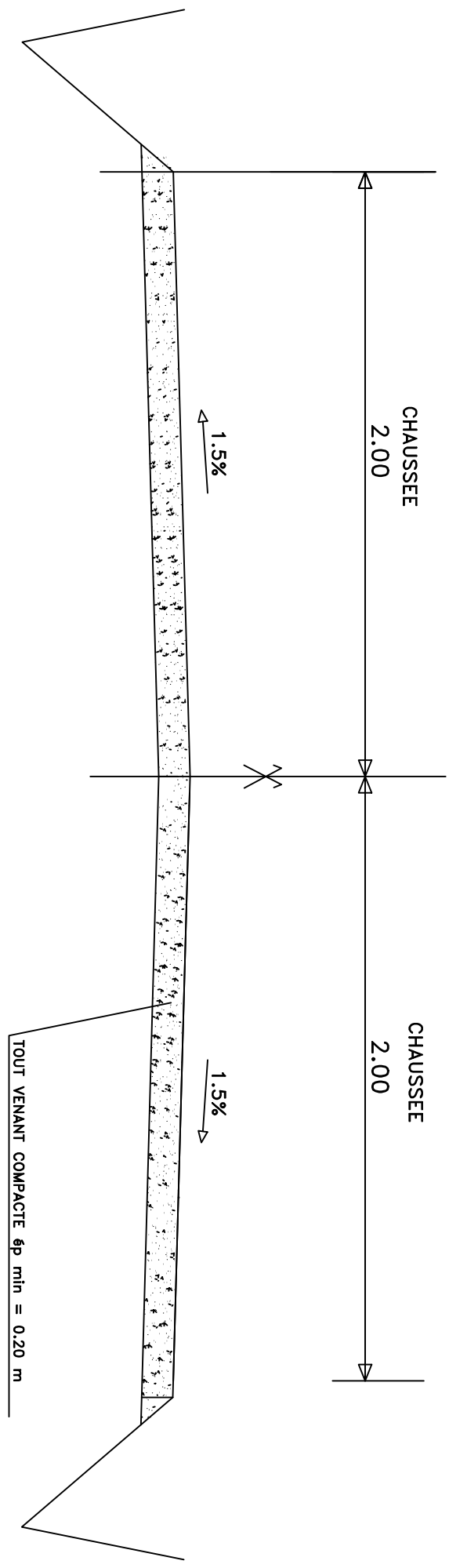
Avec en plus pour la voie d'accès

- La fourniture, transport et mise en œuvre du revêtement des chaussées, en gravillons concassés et émulsion de bitume fluidifiée et selon l'épaisseur définie dans les plans d'exécutions avec toutes les sujétions inhérentes à ce prix (seulement pour la voie d'accès)
- La réalisation de fossés en terre, de section trapézoïdale, de part et d'autre, le long de la voie pour écoulement des eaux pluviales selon le plan type d'exécution approuvé. avec toutes les sujétions inhérentes à ce prix
- La fourniture en place des panneaux de signalisation routière, selon le plan type d'exécution approuvé avec toutes les sujétions inhérentes à ce prix

COUPE TYPE PISTE REVETUE



COUPE TYPE PISTE NON REVETUE



Annexes :

Liste des normes relatives au domaine d'assainissement

- *Annexe n°1 : Normes marocaines*
- *Annexe n°2 : Normes AFNOR*

ANNEXE N°1 : NORMES MAROCAINES

ELEMENT PREFABRIQUES POUR TRAVAUX D'ASSAINISSEMENT

NM 10.1.027	canalisation en béton armé et non armé pour canalisations d'assainissement.
NM10.1.030 et NM 10.1.031	Tuyaux, joints et accessoires en amiante ciment pour réseau d'assainissement.
NM 10.9.002	Canalisations ovoïdes - section intérieure

ELEMENTS PREFABRIQUES POUR CANALISATIONS AVEC PRESSION

NM 01.4.047	Éléments de canalisations en fonte ductile.
NM 05.6.046	Tubes et raccords en PVC non plastifié.
NM 12.1. 001 à 017	Tubes annelés en PVC non plastifié

ELECTRICITE

NM de la série 06.1	Installations électriques.
NM de la série 06.3	Conducteurs nus et isolés.
NM de la série 06.4	Mesure - Commande-Régulation.
NM de la série 06.5	Matériel produisant ou transformant l'énergie électrique.
NM de la série 06.6	Appareillage -Matériel d'installation.
NM de la série 06.7	Matériel utilisant l'énergie électrique.

NM 10.9.001	Dispositifs de couronnements et de fermeture des ouvrages d'assainissement et de distribution d'eau utilisées en voiries.
NM 00.1. 002	Nature, classe et provenance du ciment.
NM 10.1.008 NM 10.1.020 NM10.1.021 NM10.1.136 à 141 NM 10.1.144 NM 10.1.146 à 150 NM 10.1.155 NM 10.1.165 à 170	Granulats

ADJUVANTS POUR BETON

NM 10.1.113	Hydrofuges de masse.
NM 10.1.114	Plastifiants.
NM 10.1.115	Réducteurs d'eau - Plastifiants.
NM 10.1.100 à 108	Essais des adjuvants pour mortiers et bétons.
NM 01.04.095	Aciers ronds lisses pour béton armé.
NM 01.04.096	Aciers à haute adhérence pour béton armé.
NM 03.7.052 à 059	Eaux usées domestiques et industrielle

ANNEXE N°2 : NORMES AFNOR

RÉFÉRENCE	TITRE
GÉNÉRALITÉS - CONCEPTION DE PROJETS - DESSIN	
NF EN 752-1	Réseaux d'évacuation et d'assainissement à l'extérieur des bâtiments - Partie 1 : généralités et définitions
NF EN 752-2	Réseaux d'évacuation et d'assainissement à l'extérieur des bâtiments - Partie 2 : prescriptions de performances
NF EN 752-3	Réseaux d'évacuation et d'assainissement à l'extérieur des bâtiments - Partie 3 : établissement de l'avant-projet
NF EN 752-4	Réseaux d'évacuation et d'assainissement à l'extérieur des bâtiments - Partie 4 : conception hydraulique et considérations liées à l'environnement
NF EN 752-5	Réseaux d'évacuation et d'assainissement à l'extérieur des bâtiments - Partie 5 : réhabilitation
NF EN 752-6	Réseaux d'évacuation et d'assainissement à l'extérieur des bâtiments - Partie 6 : installations de pompage
NF EN 752-7	Réseaux d'évacuation et d'assainissement à l'extérieur des bâtiments - Partie 7 : entretien et exploitation
NF EN 1091	Réseaux d'assainissement sous vide à l'extérieur des bâtiments (<i>Indice de classement : P 16-200</i>)
NF EN 1671	Réseaux d'assainissement sous pression à l'extérieur des bâtiments (<i>indice de classement : P 16-400</i>)
NF P 02-001	Signes conventionnels, dessins d'architecture - Dessins d'architecture de bâtiment et de Génie Civil - Principes généraux - Principe de représentation

TERRASSEMENTS - VOIRIE

NF PI 1-300	Exécution des terrassements - Classification des matériaux utilisables dans la construction des remblais et des couches de forme d'infrastructures routières
NF PI 1-301	Exécution des terrassements - Terminologie
NF P 94-059	Sols: reconnaissance et essais - Détermination des masses volumiques minimale et maximale des sols non cohérents (<i>Remplace la norme NFP94-059 du 5 août 1992</i>)
MF P 94-078	Sols: reconnaissance et essais - Indice CBR après immersion - Indice CBR immédiat - Indice Portant immédiat - Mesure sur échantillon compacté dans le moule CBR
NF P 94-093	Sols: reconnaissance et essais - Détermination des références de compactage d'un matériau - Essai Proctor normal - Essai Proctor modifié
NF P 94-132	Sols: reconnaissance et essais - Essai d'eau Lefranc
NF P 94-160-1	Sols: reconnaissance et essais - Auscultation d'un élément de fondation - Partie 1 : méthode par transparence

Sources : Fascicule 70 - Annexe A (Contractuelle) - Novembre 2003

REFERENCE	TITRE
NFP 98-231-1	Essais relatifs aux chaussées – Comportement au compactage des matériaux autres que traités aux liants hydrocarbonés – Partie 1 : essai Proctor modifié adapté aux graves et sables utilisés en assises de chaussées
NF P 98-302	Chaussées – Bordures et caniveaux préfabriqués en béton
NF P 98-304	Chaussées – Bordures et caniveaux en granit et en grès
NF P 98-331	Chaussées et dépendances – Tranchées : ouverture, remblayage, réfection
NF P 98-401	Chaussées – Pavés et bordures de trottoirs (dimensions)

CANALISATIONS-GÉNÉRALITÉS

NF EN476	Prescriptions générales pour les composants utilisés dans les réseaux d'évacuation, de branchement et d'assainissement à écoulement libre (<i>indice de classement : P 16-100</i>)
NF EN 681-1	Garnitures d'étanchéité en caoutchouc – Spécifications des matériaux pour garnitures d'étanchéité pour joints de canalisations utilisées dans le domaine de l'eau et de l'évacuation (<i>Remplace, pour partie, la norme NF T 47-305 d'octobre 1985</i>)
NF EN681-1A1	Amendement à la norme NF EN 681-1
NF EN 681-2	Garnitures d'étanchéité en caoutchouc – Spécifications des matériaux pour garnitures d'étanchéité pour joints de canalisations utilisées dans le domaine de l'eau et de l'évacuation – Partie 2 : élastomères thermoplastiques
NF EN 68 1-3	Garnitures d'étanchéité en caoutchouc – Spécifications des matériaux pour garnitures d'étanchéité pour joints de canalisations utilisées dans le domaine de l'eau et de l'évacuation – Partie 3 : matériaux cellulaires en caoutchouc vulcanisé
NF EN 681-4	Garnitures d'étanchéité en caoutchouc – Spécifications des matériaux pour garnitures d'étanchéité pour joints de canalisations utilisées dans le domaine de l'eau et de l'évacuation – Partie 4 : polyuréthane moule
NF EN 1295-1	Calcul de résistance mécanique des canalisations enterrées sous diverses conditions de charge – Partie 1 : prescriptions générales (<i>indice de classement : P 16-120</i>)
NF P 16-401	Canalisations – Sections intérieures des égouts ovoïdes
NF X 06-021	Application de la statistique, principe du contrôle statistique de lots

CANALISATIONS EN ACIER

NF EN 1124-1	Tubes et raccords de tubes soudés longitudinalement en acier inoxydable, à manchon enfichable pour réseaux d'assainissement – Partie 1 : prescriptions, essais, contrôle de qualité
NF EN 1124-2	Tubes et raccords de tubes soudés longitudinalement en acier inoxydable, à manchon enfichable pour réseaux d'assainissement – Partie 2 : système S – Dimensions
NF EN 1124-3	Tubes et raccords de tubes soudés longitudinalement en acier inoxydable, à manchon enfichable pour réseaux d'assainissement – Partie 3 : système X - Dimensions

Sources : Fascicule 70 - Annexe A (Contractuelle) - Novembre 2003

REFERENCE	TITRE
-----------	-------

CANALISATIONS EN BÉTON

NF P 16-345-1 NF EN 1916	Tuyaux et pièces complémentaires en béton non armé, béton fibre acier et béton armé.
NF P 16-345-2	Tuyaux et pièces complémentaires en béton non armé, béton fibre acier et béton armé Complément national
NF P 16-346-1 NF EN 1917	Regards de visite et boîtes de branchements en béton non armé, béton fibre acier et béton armé
NF P 16-346-2	Regards de visite et boîtes de branchements en béton non armé, béton fibre acier et béton armé - Complément national

CANALISATIONS EN FONTE

NF A 48 730	Produits de fonderie Tuyaux et pièces accessoires en fonte, sans pression pour branchement d'assainissement - Série à deux bouts unis, dite série UU
NF EN 598	Tuyaux, raccords et accessoires en fonte ductile et leurs assemblages pour l'assainissement - Prescriptions et méthodes d'essai (Remplace la norme NF A 48-820 d'avril 1990)
NF EN 877	Tuyaux et raccords en fonte, leurs assemblages et accessoires destinés à l'évacuation des eaux des bâtiments - Prescriptions, méthodes d'essai et assurance qualité
NF EN 12842	Raccords en fonte ductile pour systèmes de canalisations en PVC-U ou on PE - Prescriptions et méthodes d'essai (indice de classement : A4 8 880)

CANALISATIONS EN GRÈS

N F EN 295-1	Tuyaux et accessoires en grès et assemblage de tuyaux pour les réseaux de branchement et d'assainissement - Partie 1 : exigences (Résulte de l'incorporation des amendements 1 et 2 de décembre 1996 à la norme NF EN 295-1 de février 1992)
NFEN295-1A3	Amendement n° 3 à la norme Nf EN 295-1
NF EN 295-2	Tuyaux et accessoires en grès - Partie 2: contrôle de la qualité et échantillonnage (Remplace la norme NF P 16-321 de mai 1970)
NF EN 295-2A1	Amendement n° 1 à la norme NF EN 295-2
NF EN 295-3	Tuyaux et accessoires en grès et assemblage de tuyaux pour les réseaux de branchement et d'assainissement - Partie 3: méthode d'essais. (Remplace la norme NF P 16-321 de mai 1970)
NF EN 295-3A1	Amendement n° 1 à la norme NF EN 295-3
NF EN 295-4	Tuyaux et accessoires en grès et assemblage de tuyaux pour les réseaux de branchement et d'assainissement - Partie 4: prescriptions pour accessoires spéciaux, pièces d'adaptation et accessoires compatibles

Sources : Fascicule 70 - Annexe A (Contractuelle) - Novembre 2003

REFERENCE	TITRE
NF EN 295-5	Tuyaux et accessoires en grès et assemblage de tuyaux pour les réseaux de branchement et d'assainissement – Partie 5 : spécifications pour tuyaux perforés et accessoires
NF EN 295-5A1	Amendement à la norme NF EN 295-5
NF EN 295-6	Tuyaux et accessoires en grès et assemblage de tuyaux pour les réseaux de branchement et d'assainissement – Partie 6 : prescriptions pour les regards en grès
NF EN 295-7	Tuyaux et accessoires en grès et assemblage de tuyaux pour les réseaux de branchement et d'assainissement – Partie 7 : prescriptions pour les tuyaux en grès et leurs assemblages destinés au fonçage

CANALISATIONS EN FIBRE-CIMENT

NF EN 588-1	Tuyaux en fibre-ciment pour réseaux d'assainissement et branchements – Partie 1 : tuyaux, joints et accessoires à écoulement libre (indice de classement : P 16-304)
NF EN 12763	Tuyaux et raccords en fibre-ciment pour systèmes d'évacuation pour bâtiments – Dimensions, conditions techniques de livraison (indice de classement : P 16-306)

CANALISATIONS EN MATIÈRES PLASTIQUES

NF EN 1115-1	Systèmes de canalisations en plastique pour l'évacuation et l'assainissement enterrés sous pression – Plastiques thermodurcissables renforcés de verre (FRV) à base de résine de polyester non saturé (UP) – Partie 1 : généralités
NF EN 12256	Systèmes de canalisations en plastique – Raccords thermoplastiques – Méthode d'essai de la résistance mécanique ou de la flexibilité des raccords façonnés
NF EN 1401-1	Systèmes de canalisations en plastique pour les branchements et les collecteurs enterrés d'assainissement sans pression – Polychlorure de vinyle non plastifié (PVC-U) – Partie 1 : spécifications pour tubes, raccords et le système
NF EN 1636-3	Systèmes de canalisations en plastique pour l'évacuation et l'assainissement sans pression – Plastiques thermodurcissables renforcés de verre (PRV) à base de résine de polyester non saturé (UP) – Partie 3 : raccords
NF EN 1636-5	Systèmes de canalisations en plastique pour l'évacuation et l'assainissement sans pression – Plastiques thermodurcissables renforcés de verre (PRV) à base de résine de polyester non saturé (UP) – Partie 5 : aptitude à l'emploi des assemblages
NF EN 1636-6	Systèmes de canalisations en plastique pour l'évacuation et l'assainissement sans pression – Plastiques thermodurcissables renforcés de verre (PRV) à base de résine de polyester non saturé (UP) – Partie 6 : pratiques de pose
NF EN 1852-1	Systèmes de canalisations en plastique pour les branchements et les collecteurs enterrés d'assainissement sans pression – Polypropylène (PP) – Partie 1 : spécifications pour les tubes, les raccords et le système
NF P 16-352	Canalisations, assainissement, égouts – Eléments de canalisation en polychlorure de vinyle non plastifié pour l'assainissement

Sources : Fascicule 70 - Annexe A (Contractuelle) - Novembre 2003

REFERENCE	TITRE
NFP 41-212	Travaux de bâtiment - Canalisations en polychlorure de vinyle non plastifié - Evacuation des eaux pluviales - Cahier des charges (Changement de statut du DTU 60.32 de novembre 1981)
NFP 41-213	Travaux de bâtiment - Travaux de canalisations en polychlorure de vinyle non plastifié - Evacuation d'eaux usées et d'eaux pluviales - Cahier des charges (Changement de statut du DTU 60.33 du novembre 1981)
NF T 54-002	Plastiques - Eléments de canalisations en matières thermoplastiques - Définitions - Dimensions
NF T 57-105	Matières plastiques renforcées au verre textile - Détermination des caractéristiques de flexion - Méthode des trois pannes
XP P 16-362	Systèmes de canalisations en plastique pour l'assainissement sans pression - Tubes en polychlorure de vinyle non plastifié (PVC-U) à parois structurées et à couches interne et externe compactes à surface lisse - Spécifications

REGARDS - AVALOIRS - TAMPONS - BRANCHEMENTS

NF EN 124	Dispositifs de couronnement et de fermeture pour les zones de circulation utilisées par les piétons et les véhicules. Principes de construction, essais, type», marquage, contrôle de qualité (Remplace la norme NFP 98-311 d'août 1987)
NF EN 1253-1	Avaloirs et siphons pour bâtiments - Partie 1 : spécifications
NF EN 1253-2	Avaloirs et siphons pour bâtiments - Partie 2: méthodes d'essais
NF EN 1253-3	Avaloirs et siphons pour bâtiments - Partie 3: maîtrise de la qualité
NF EN 1253-4	Avaloirs et siphons pour bâtiments - Partie 4: tampons/couvercles d'accès
NF P 16-342	Evacuations, assainissement - Eléments fabriqués en usine pour regards de visite en béton sur canalisations d'assainissement - Définitions, spécifications, méthodes d'essai, marquage, conditions de réception
NF P 16-343	Evacuations, assainissement - Eléments fabriqués en usine pour boîte de branchement en béton sur canalisations d'assainissement - Définitions, spécifications, méthodes d'essai, marquage, conditions de réception

CIMENTS, GRANULATS, ADJUVANTS, ARMATURES, BÉTONS

NF A 35-015	Armatures pour béton armé - Ronds lisses soudables (Remplace la norme NF A 35-015 de juillet 1984)
NF A 35-0 16	Armatures pour béton armé - Barres et couronnes soudables à verrous de nuance FeE500 - Treillis soudés constitués de ces armatures
NF A 35-0 18	Armatures pour béton armé - Aptitude au soudage de treillis soudés

Sources : Fascicule 70 - Annexe A (Contractuelle) - Novembre 2003

RÉFÉRENCE	TITRE
NF A 35-019-1	Armatures pour béton armé - Armatures constituées de fils soudables à empreintes - Partie 1 : barres et couronnes (Remplace avec la norme NF A 35-016 d 'octobre 1996 et la norme NF 35-019 de juillet 1984)
NF A 35-0 19-2	Armatures pour béton armé - Armatures constituées de fils soudables à empreintes - Partie 2: treillis soudés (Remplace avec la norme NF A 35-01 6 d'octobre 1996 et la norme NF 35-022 de septembre 1985)
NF EN 197-1	Ciment - Partie 1 : composition, spécifications et critères de conformité des ciments courants
NF EN 197-2	Ciment - Partie 2 : évaluation de la conformité
NF EN 933-4	Essai pour déterminer les caractéristiques géométriques des granulats - Partie 4 : détermination de la forme des grains - Indice de forme (indice de classement : P 18-622-4)
NT EN 934-2	Adjuvants pour bétons, mortiers et coulis – Partie 2 : adjuvants pour bétons – Définitions et exigences (indice de classement : P 18-342)
NF EN 1367-1	Essais pour déterminer les propriétés thermiques et l'altérabilité des granulats – Partie 1 : détermination de la résistance au gel – dégel
NF EN 12696	Protection cathodique de l'acier dans le béton (indice de classement : A05-668)
NF P 15 301	Liants hydrauliques Ciments courants Composition, spécifications et critères de conformité (Remplace la norme de même indice de décembre 1981)
NF P 15-306	Ciments de laitier à la chaux CLX
NFP 15-307	Liants hydrauliques – Ciments à maçonner – Composition, spécifications et critères de conformité
NF P 15-308	Ciments naturels CN
NF P 15-311	Chaux de construction – Définitions, spécifications et critères de conformité
NF P 15-312	Chaux hydrauliques artificielles XHA
NF P 15-314	Liants hydrauliques – Ciment prompt naturel
NF P 15-315	Liants hydrauliques – Ciment alumineux fondu
NF P 15-317	Liants hydrauliques – Ciments pour travaux à la mer
NF P 15-318	Liants hydrauliques – Ciments à teneur en sulfures limitée pour béton précontraint
NF P 15-319	Liants hydrauliques – Ciments pour travaux en eaux à haute teneur en sulfates
NF P 18-302	Laitier concassé

Sources : Fascicule 70 - Annexe A (Contractuelle) - Novembre 2003

REFERENCE	TITRE
NF P 18-303	Béton – Mise en œuvre. Eau de gâchage pour béton de construction
XP P 18-305	Béton – Béton prêt à l'emploi (Remplace la norme NF P 18-305 de décembre 1994 [Norme expérimentale])
NF P 18-350	Adjuvants pour bétons, mortiers et coulis : Ciments de référence
NF P 18-352	Adjuvants pour bétons, mortiers et coulis : Détermination de la quantité d'eau de gâchage des bétons et mortiers adjuvants soumis aux essais d'efficacité à maniabilité constante
XP P 18-540	Granulats – Définitions, conformité, spécifications (Remplace la norme NF P 18-101 de décembre 1990 et la norme NF P 18-541 de mai 1994 [Norme expérimentale])

GÉOTEXTILES

NF EN 918	Géotextiles et produits apparentés – Essai de perforation dynamique (essai par chute d'un cône)
NF EN 13251	Géotextiles et produits apparentés – Caractéristiques requises pour l'utilisation dans les travaux de terrassement, fondation et structure de soutènement
NF EN 13252	Géotextiles et produits apparentés – Caractéristiques requises pour l'utilisation dans les systèmes de drainage.
NF EN ISO 10319	Géotextiles et produits apparentés - Essais de traction
NF EN ISO 11058	Géotextiles et produits apparentés - Détermination des caractéristiques de perméabilité à l'eau normalement au plan, sans contrainte mécanique
NF EN ISO 12956	Géotextiles et produits apparentés - Détermination de l'ouverture de filtration caractéristique
NF EN ISO 12958	Géotextiles et produits apparentés - Détermination de la capacité de débit dans leur plan
NF EN ISO 12236	Géotextiles et produits apparentés - Essais de poinçonnement statique (essai CBR)

MISE EN ŒUVRE ET ESSAIS

NF EN 1610	Mise en œuvre et essai des branchements et collecteurs d'assainissement
NF EN 12889	Mise en œuvre sans tranchée et essai des branchements et collecteurs d'assainissement (indice de classement : P 16-126)
NF T 54-080	Dispositifs avertisseurs pour ouvrages enterrés - Spécifications - Méthodes d'essai

Sources : Fascicule 70 - Annexe A (Contractuelle) - Novembre 2003