

# ASSEMBLAGES BOULONES

## CHEMINEMENT A ADOPTER LORS DU CALCUL DES ASSEMBLAGES

1. Détermination des efforts transmis par l'assemblage.
2. Coupe dans l'assemblage afin de déterminer la section résistante de l'assemblage.
3. Définition des parties de la section résistante affectée à la reprise de chacun des efforts sollicitants.
4. Détermination des contraintes dans la section résistante (distribution des efforts sollicitants dans chacune des parties correspondantes de l'assemblage).
5. Vérification de la valeur maximum des contraintes

**Exercice 1:****Assemblage à boulons ordinaires sollicités au cisaillement.**

Déterminer, pour chacune des configurations suivantes d'assemblage boulonné, l'épaisseur des plats (et des couvre-joints), ainsi que le nombre de boulons nécessaires pour la transmission, en service, d'un effort  $N$  de traction, entre les plats assemblés.

Dans chaque cas, faire un croquis de l'assemblage.

Discuter, enfin, les avantages et les inconvénients que peut présenter chacune de ces trois configurations par rapport aux deux autres.

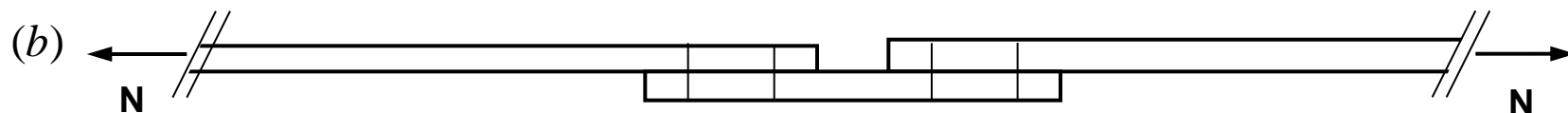
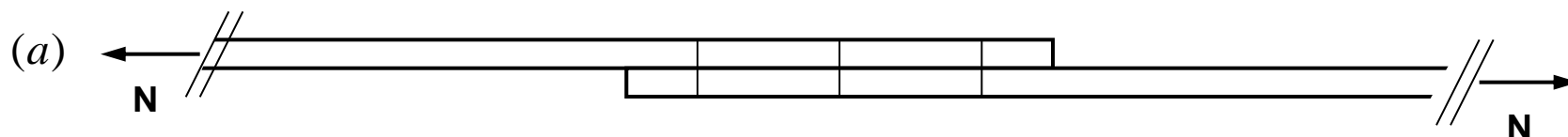
Données : -  $N = 200$  kN (charge variable)

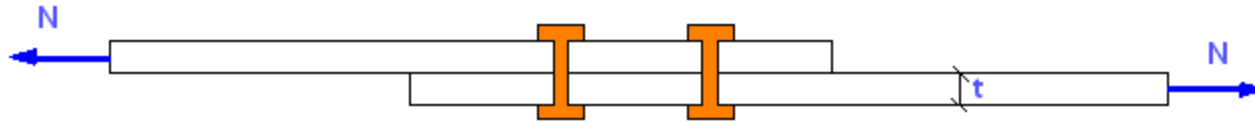
- acier utilisé pour la réalisation des plats et des couvre-joints : S235

- boulons non-préserrés de 20 mm de diamètre nominal (type 8.6)

- les trous dans les plats et les couvre-joints sont forés à un diamètre  
2 mm supérieur à celui des boulons;

- la largeur des plats et des couvre-joints est égale à 150mm



Solution

$$N = 200 \text{ kN}$$

$$N^* = \gamma \cdot N$$

**Charges variables**  $\gamma = 1,5 \Rightarrow N^* = \gamma \cdot N = 1,5 \times 200 = 300 \text{ kN}$

Déterminer la façon dont l'assemblage travaille  
Ici les boulons vont travailler en cisaillement.

Boulons cisailés

La résistance de calcul  $R_s$  d'une section cisailée d'un rivet (boulon) vaut par plan de cisaillement :

$$R_s = \tau_l \cdot A_s$$

$A_s$  : aire de la section résistante au cisaillement

$$\tau_l = \frac{0.56 f_{ub}}{\gamma_M}$$

$f_{ub}$  : Contrainte ultime en traction du fût du rivet (boulon)

On a des boulons  $\Phi 20 \Rightarrow A_s = 245 \text{ mm}^2$

On a des boulons 8.6  $\Rightarrow f_{ub} = 8 \times 100 = 800 \text{ MPa}$

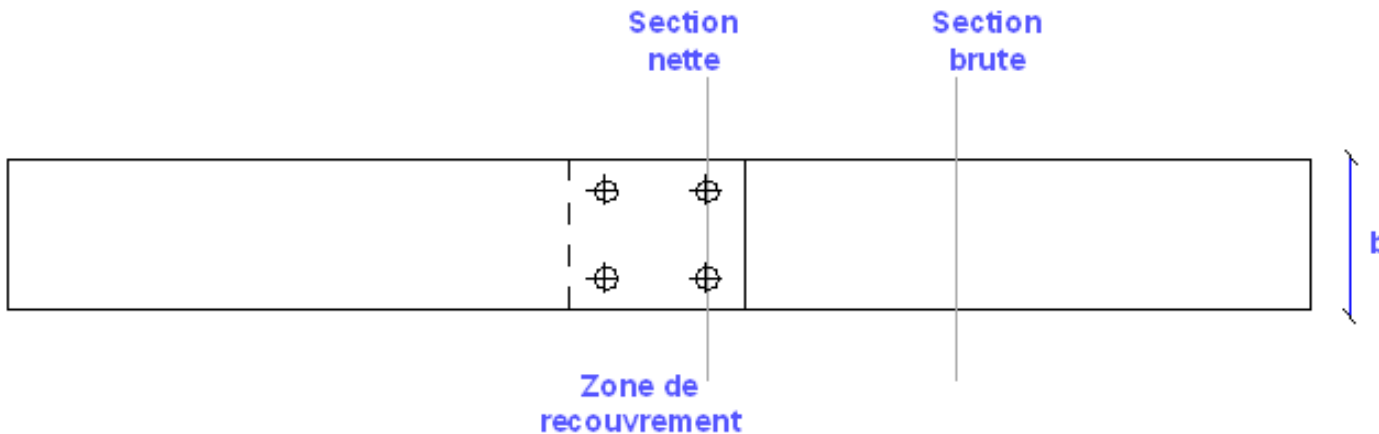
$$R_s = \frac{0.56 \times 800}{1.25} \times 245 = 87.8 \text{ kN}$$

Si  $n$  est le nombre de boulons on doit avoir

$$nR_s \geq N^* \Rightarrow n \geq \frac{N^*}{R_s} = \frac{300}{87.8} \approx 3.4$$

Donc le nombre de boulons  $n = 4$  boulons

- La première chose à vérifier c'est la résistance du boulon
- La deuxième chose à vérifier si le plat tient



## Résistance des plats

**Section brute  $A_b = b \cdot t = 150 \cdot t$**

**t : épaisseur des plats**

**Section nette  $A_n = (b - 2 \cdot \Phi_{\text{trou}}) \cdot t$       $\Phi_{\text{trou}} = \Phi_{\text{boulon}} + 2 \text{ mm} = 22 \text{ mm}$**

$$A_n = (150 - 2 \times 22) \cdot t = 106 \cdot t$$

$$N_{\text{brute}} = A_b \cdot \frac{f_y}{\gamma_M} = 150 \times t \times \frac{235}{1.1} \geq 300 \cdot 10^3 \text{ N} \quad ; \gamma_m = 1,1$$

$$\Rightarrow t \geq 9,4 \text{ mm}$$

$$N_{\text{nette}} = A_n \cdot \frac{0,8 f_u}{\gamma_M} = 106 t \times \frac{0,8 \times 360}{1,1} \geq 300 \cdot 10^3 \text{ N}$$

$$t \geq 10,8 \text{ mm} \rightarrow t = 12 \text{ mm}$$

## Remarque :

Dans la section nette on se permet de dépasser  $f_y$  et d'aller jusqu'à  $0,8 f_u$   
 Il reste à vérifier – la résistance à la pression diamétrale

## Pression diamétrale

$$R_p = p_l \cdot d \cdot t$$

**t : épaisseur des plats = 12 mm**

**d : diamètre du boulon = 20 mm**

$$p_l = \alpha \frac{f_y}{\gamma_M}$$

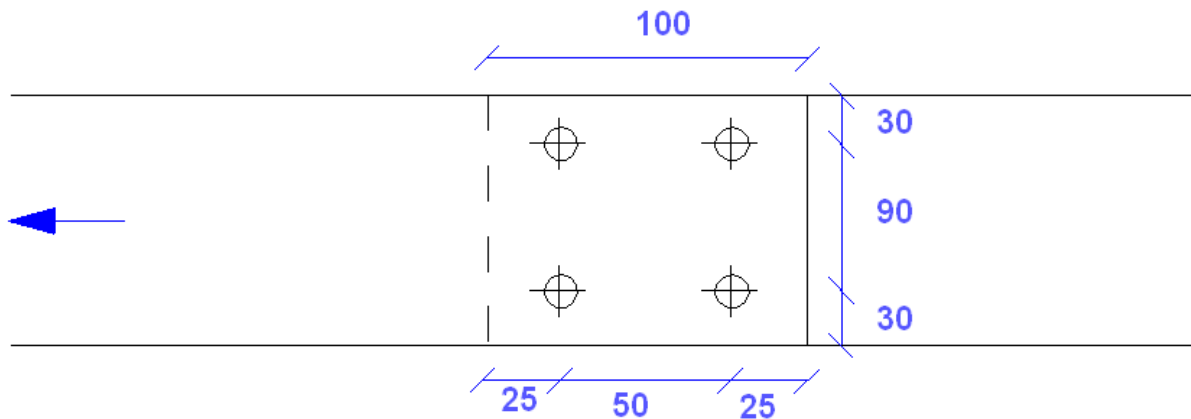
$\alpha$  Dépend de la Géométrie de l'assemblage

Une interprétation linéaire est acceptable. On peut approximer ces valeurs selon

$$\alpha = 1.25 \frac{e_1}{d} - 0.5 \quad ; \quad \frac{e_1}{d} \geq 1,2$$

$$\alpha = 1.25 \frac{p}{d} - 1.75 \quad ; \quad \frac{p}{d} \geq 2$$

Si la nuance des pièces assemblées est différente de celle des organes d'assemblages, il faut considérer les valeurs correspondant à la nuance la plus douce.

1<sup>ère</sup> rangée

zone sollicité

2<sup>ème</sup> rangée

zone sollicité

$$R_p = p_l \cdot d \cdot t \quad \text{avec} \quad p_l = \alpha \frac{f_y}{\gamma_M}$$

$\alpha$  dépend de la géométrie d'assemblage

Selon que le boulon est en dernier ou en premier de la file

- Première rangée de boulons ;

$$\alpha = 1.25 \frac{p}{d} - 1.75$$

$p$  : distance derrière les boulons ,  $p = 50$  soit:

$$\alpha = 1.25 \frac{50}{20} - 1.75 = 1,06$$

- deuxième rangée de boulons ;

$$\alpha = 1.25 \frac{e_1}{d} - 0,5$$

$e_1$  distance derrière les boulons ;  $e_1 = 25$  soit:

$$\alpha = 1.25 \frac{25}{20} - 0,5 = 1,375$$

On prend  $\alpha = \min$  des deux valeurs

La zone critique sera située derrière la première rangée de boulons. L'assemblage est constitué de 4 boulons

$$N = 4 \cdot R_p \quad ; \quad R_p = p_l \cdot d \cdot t \quad ; \quad p_l = \frac{1.06 \times 235}{1.1} = 226,45 \text{ kN}$$

$$N = 4 \cdot 226,45 \cdot 12,10 = 217,9 \text{ kN}$$



**Attention** : pour la pression diamétrale on prend  $d = \text{diamètre des boulons}$

$$N^* = 300 \leq 4 \cdot \alpha \frac{f_y}{\gamma_M} \cdot d \cdot t \Rightarrow \alpha_{\min} = 1.46$$

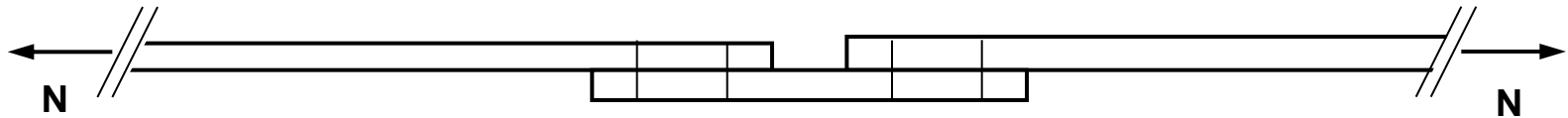
Donc à partir de  $\alpha_{\min} = 1.25 \frac{p}{d} - 1,75$  on calcule  $p = 52 \text{ mm}$

(  $p = \text{distance entre deux boulons intérieurs à l'assemblage}$  )

à partir de  $\alpha_{\min} = 1.25 \frac{e_1}{d} - 0,5$  Avec  $\alpha = \alpha_{\min}$  on déduit

on déduit  $e = 32 \text{ mm}$  ( distance entre le dernier boulon et la fin du plat )

1. b.

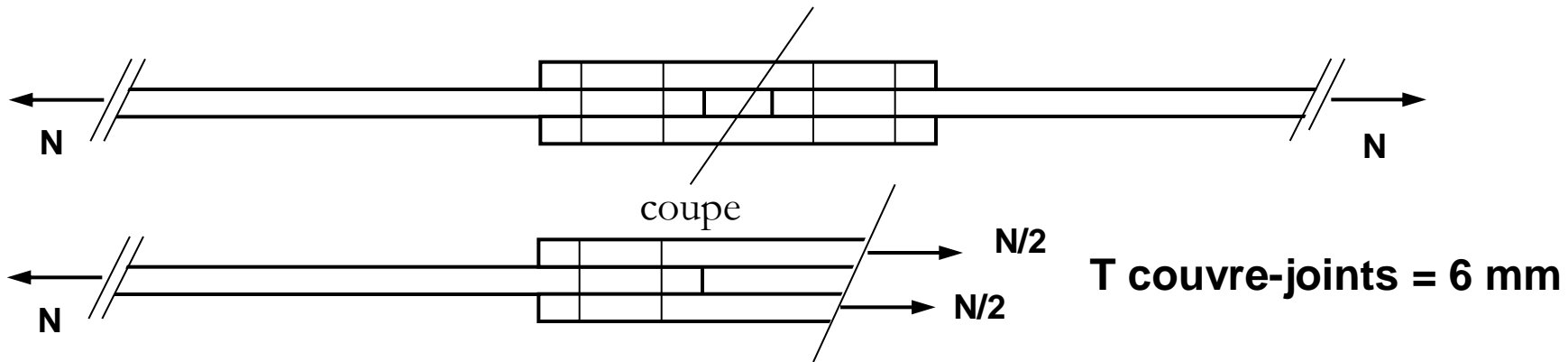


Il s'agit tout simplement de deux assemblages en série qui fonctionnent comme l'assemblage (a)

- Un assemblage est un endroit où l'effort passe d'un élément de structure à un autre élément de structure
- donc on remarque directement ici qu'on a en fait deux assemblages identiques à l'assemblage étudié en (a)



1. c.

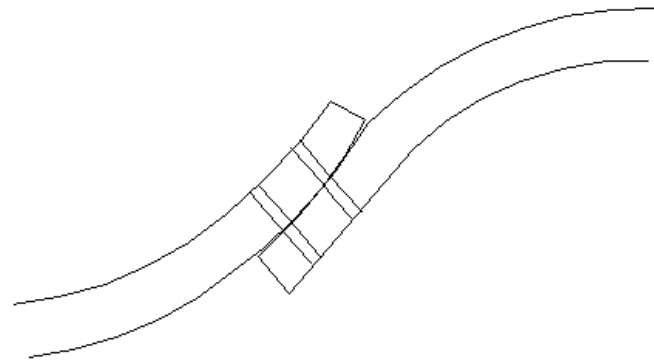


- Deux plans de cisaillement  $\Rightarrow$  nombre de boulons  $n$  ,  $N = m \cdot n \cdot R_s$

$m$  = nombre de plans de cisaillements

Discuter les avantages et les inconvénients

a/ non alignement des efforts



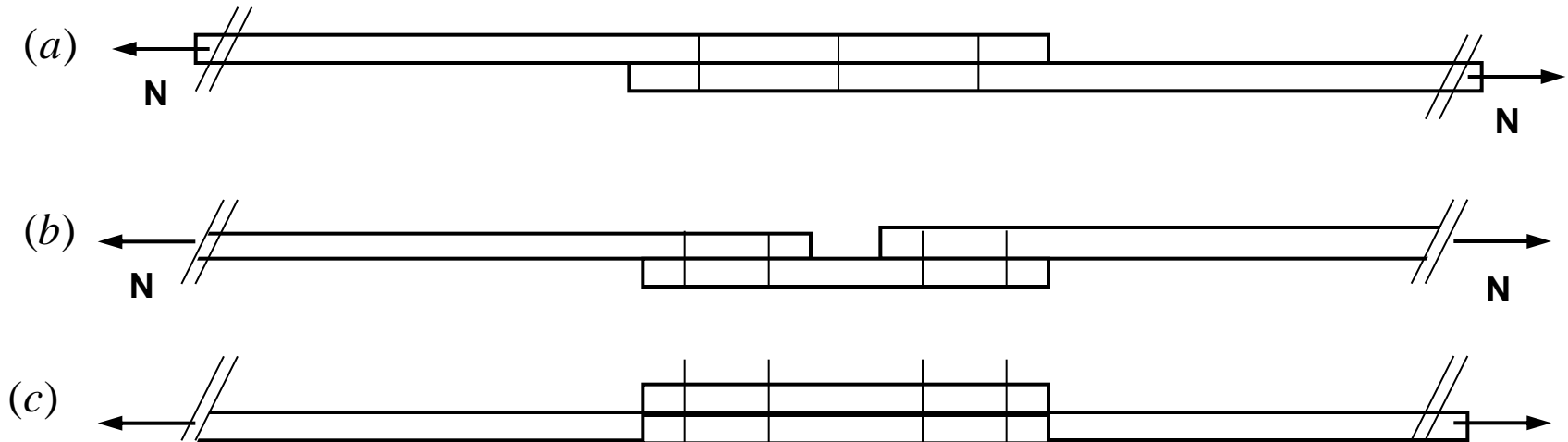
c/ pas de problème d'excentrement mais problème d'encombrement en (c) il y a problème de pression diamétrale donc il faut garder les 4 boulons.

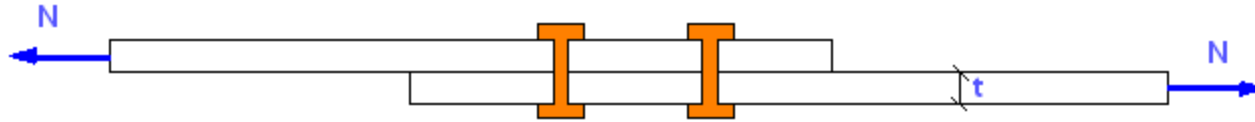
Source: [www.almohandi.ss.com](http://www.almohandi.ss.com)  
**Exercice 2 : Assemblage à boulon H. R. précontraints résistant par friction**

Considérer la configuration (a) d'assemblage étudié à l'exercice 1, dans lequel les boulons ordinaires de type 8.6 sont remplacés par des boulons H. R. préserrés de type 10.9

Déterminer le nombre et l'emplacement des boulons pour deux valeurs différentes du coefficient de frottement  $\mu$  entre les pièces assemblées :

$\mu = 0.3$  et  $\mu = 0.5$



**Solution**

Les boulons précontraints  $\Rightarrow$  grande pression met les plats en contact et empêche l'effort de traction  $N$  de faire glisser les plats

$N^* \leq m.n.R_s$       $R_s$  : résistance par frottement

$n$  : nombre de boulons

$m$ : nombres de surfaces cisillées

$$R_s = \frac{k \cdot \mu \cdot S}{\gamma_M}$$

$\mu$  = coefficient de frottement

$S$  = effort de preserrage;  $S = 0.8 \cdot A_b \cdot f_{yb}$ ;  $k = 1$  cas normal ;  $\gamma_m = 1.25$

$S = 176$  kN (voir tableau);  $m = 1$  une seule surface de frottement

$$\mu = 0.3 \rightarrow M = \frac{300 \times 1.25}{0.3 \times 176} = 7.1 \rightarrow 8 \text{ boulons}$$

$$\mu = 0.5 \rightarrow M = \frac{300 \times 1.25}{0.5 \times 176} = 4.26 \rightarrow 5 \text{ boulons}$$

On doit de nouveau vérifier la pression diamétrale

$$N^* \leq n \cdot p_l \cdot d \cdot t$$

$$p_l = \alpha \cdot \frac{f_y}{\gamma_M}$$

Ici la formule de  $\alpha$  change

$\alpha$  (boulon précontraint) =  $\alpha$  (boulon ordinaire) + 0.5

$$\alpha = f\left(\frac{e_1}{d}, \frac{p}{d}\right) + 0.5 \quad \text{avec } \alpha \leq 3$$

Donc il faut que

$$\alpha_{HR} \geq \frac{N^* \cdot \gamma_M}{n \cdot f_y \cdot d \cdot t}$$

$$\alpha = 0.73 \quad (\text{cas 8 boulons})$$

$$\alpha = 1.17 \quad (\text{cas 5 boulons})$$

Pour comparer il faut retirer 0,5 pour avoir la valeur en boulon non précontraints et calculer les espacements comme pour l'Exercice 1

### Exercice 3 : Assemblage à boulons ordinaires sollicités à la traction ( éventuellement combinée au cisaillement )

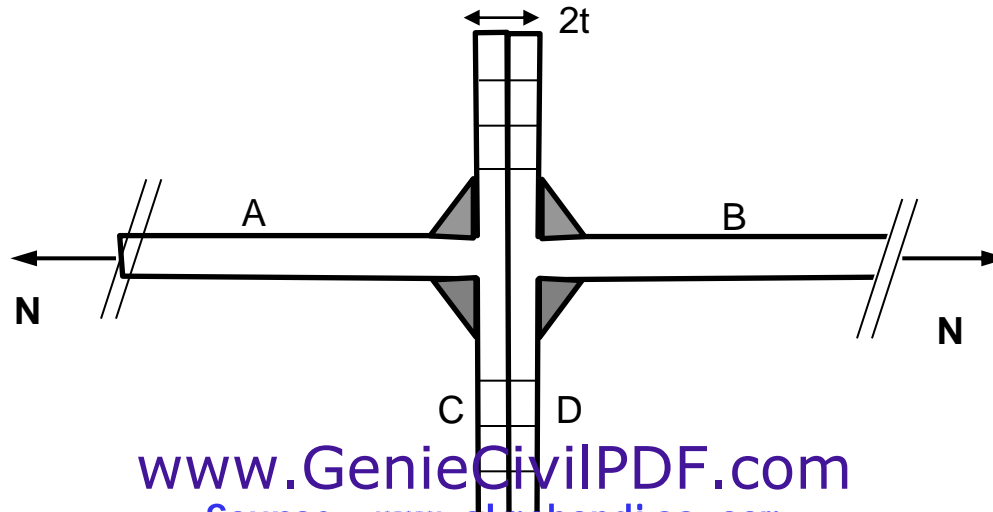
Dans l'assemblage suivant, l'effort centré  $N$  de traction est transmis entre les plats A et B par l'intermédiaire de deux platines C et D boulonnées entre elles et soudées aux plats A et B perpendiculairement au sens de l'effort  $N$ .

On demande :

- 1° de déterminer l'effort maximum transmissible par les plats A et B
- 2° de calculer le nombre de boulons nécessaires à la prise de l'effort déterminé en 1°, si on suppose les platines C et D infiniment rigides pour la flexion dans leur plan
- 3° d'évaluer la valeur de l'effort de levier dans les boulons, pour différentes épaisseurs des platines C et D ( platines non-infiniment rigides ) :

$t = 10 \text{ mm}$ ,  $t = 20 \text{ mm}$ ,  $t = 40 \text{ mm}$

Données :  
 - boulons 20 mm de diamètre non-préserrés ( type 6.6 )  
 - acier utilisé pour les différents plats : S235



**Solution**

$$N(\text{charge variable}) = \frac{N^*}{1.50}$$

$$N(\text{charge permanente}) = \frac{N^*}{1.33}$$

$$1) N^* \leq b \times t \times \frac{f_y}{\gamma_m}; \quad \gamma_m = \text{coefficient de sécurité} = 1.1 \quad \text{pour l'acier}$$

$$N^* \leq 130 \times 12 \times \frac{235}{1.1} = 333.33 \text{ kN}; \quad N^* = \text{charge maximale admissible} = \text{charge de calcul}$$

$$2) N^* \leq n \times R_t; \quad \text{avec } R_t = \sigma_l \times A_b; \quad n = \text{nombre de boulons};$$

$R_t$  = résistance à la traction d'un boulon

$$\sigma_l = \min \left( \frac{f_{yb}}{\gamma_M}; 0.8 \times \frac{f_{ub}}{\gamma_M} \right);$$

boulons 6.6  $\Rightarrow f_{yb} = 360 \text{ MPa}$  et  $f_{ub} = 600 \text{ MPa}$

$$\phi_{20} \Rightarrow A_b = 245 \text{ mm}^2$$

$$\rightarrow R_t = 70,6 \text{ kN} \quad \rightarrow n = \frac{N^*}{R_t} = \frac{300}{70.6} = 4.7 \Rightarrow 6 \text{ boulons}$$

on prend toujours un nombre pair de boulons pour garder une certaine symétrie (6 boulons plutôt que 5)

### 3/Effort de levier

En fait ci-dessus on suppose implicitement que la platine était infiniment rigide

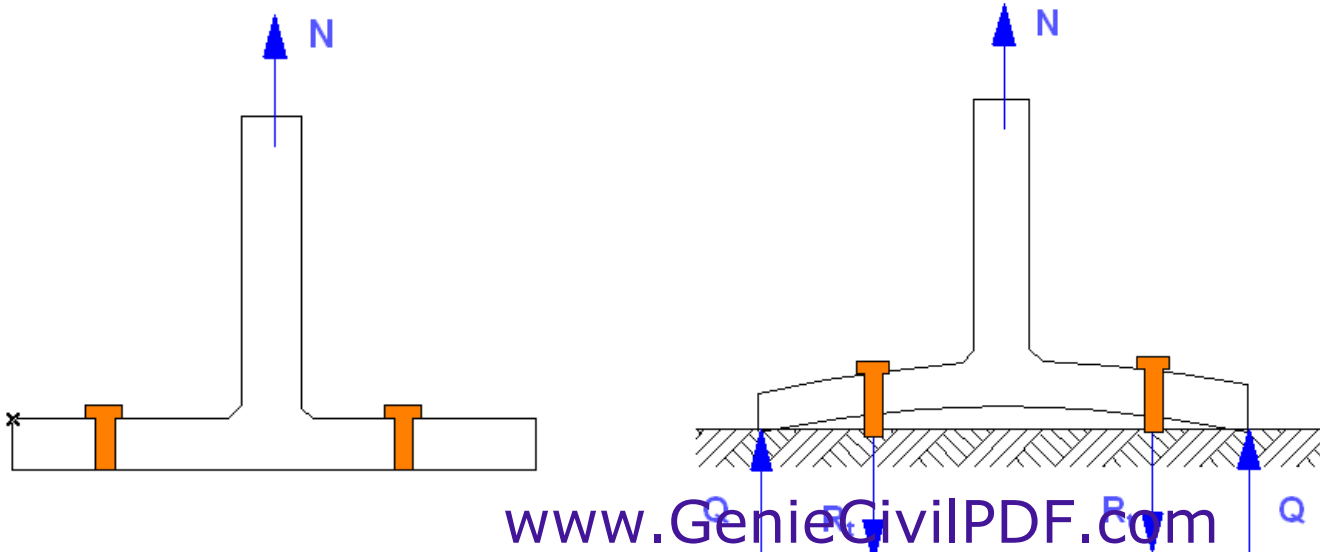
$$Q = \frac{0,5 - \frac{Wt^4}{30ab^2A}}{\frac{a}{b} \left( \frac{a}{3b} + 1 \right) + \frac{Wt^4}{6ab^2A}} \cdot \frac{N^*}{2}$$

**N\*** : force extérieure;

**Q** : effort de levier;

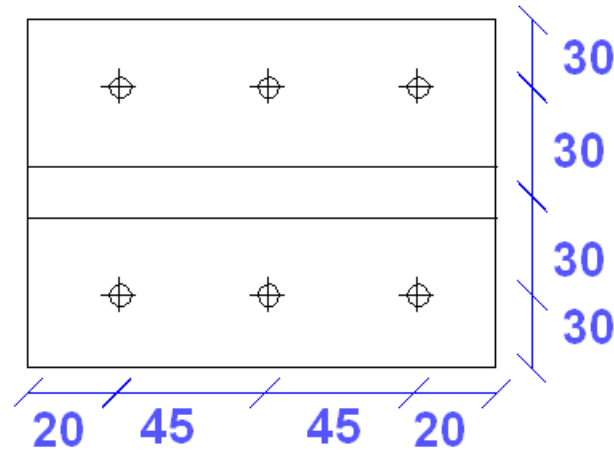
**A** : Section du boulon;

**W** : distance concernée par la rangée de boulons considérés (voir figure )





$$R_t = \frac{N^*}{2} + Q$$



$$t = 10 \text{ mm} \quad Q = 0.37 \times \frac{N}{2}$$

$$t = 20 \text{ mm} \quad Q = 0.31 \times \frac{N}{2}$$

$$t = 30 \text{ mm} \quad Q = 0.14 \times \frac{N}{2}$$

$$t = 35 \text{ mm} \quad Q = 0.05 \times \frac{N}{2}$$

## Exercice 4

**Assemblage à boulons H.R précontraints sollicités à la traction . En se plaçant dans les mêmes conditions que celles de l'exercice 3 ( même géométrie et même effort appliqué), on demande d'évaluer le nombre de boulons nécessaires à la prise de l'effort N si les plaques sont supposées suffisamment rigides et que l'on emploie cette fois des boulons H.R pré serrés de 20 mm de diamètre et de type 10.9**

## Solution

**$N^* \leq n.S$  ; boulons précontraints on introduit une pression de contact**

**Boulons 10.9  $\Rightarrow S=176$  kN**

$$n \geq \frac{N^*}{S} \Rightarrow n \geq \frac{333,33}{176} \Rightarrow n = 2 \text{ boulons}$$

**On voit l'avantage des boulons précontraints c'est-à-dire qu'il en faut beaucoup moins**

## Exercice 5

Source: [www.almohandi.ss.com](http://www.almohandi.ss.com)

L'assemblage suivant doit transmettre un effort tranchant  $F^*$  ainsi qu'un moment de flexion  $M^*$  (valeurs pondérées) de la poutre IPE200 à la colonne HE160B par l'intermédiaire d'un plat d'about soudé à la poutre et boulonné à la semelle de la colonne.

On demande de vérifier la résistance des boulons sous l'effet combinés des deux efforts précités.

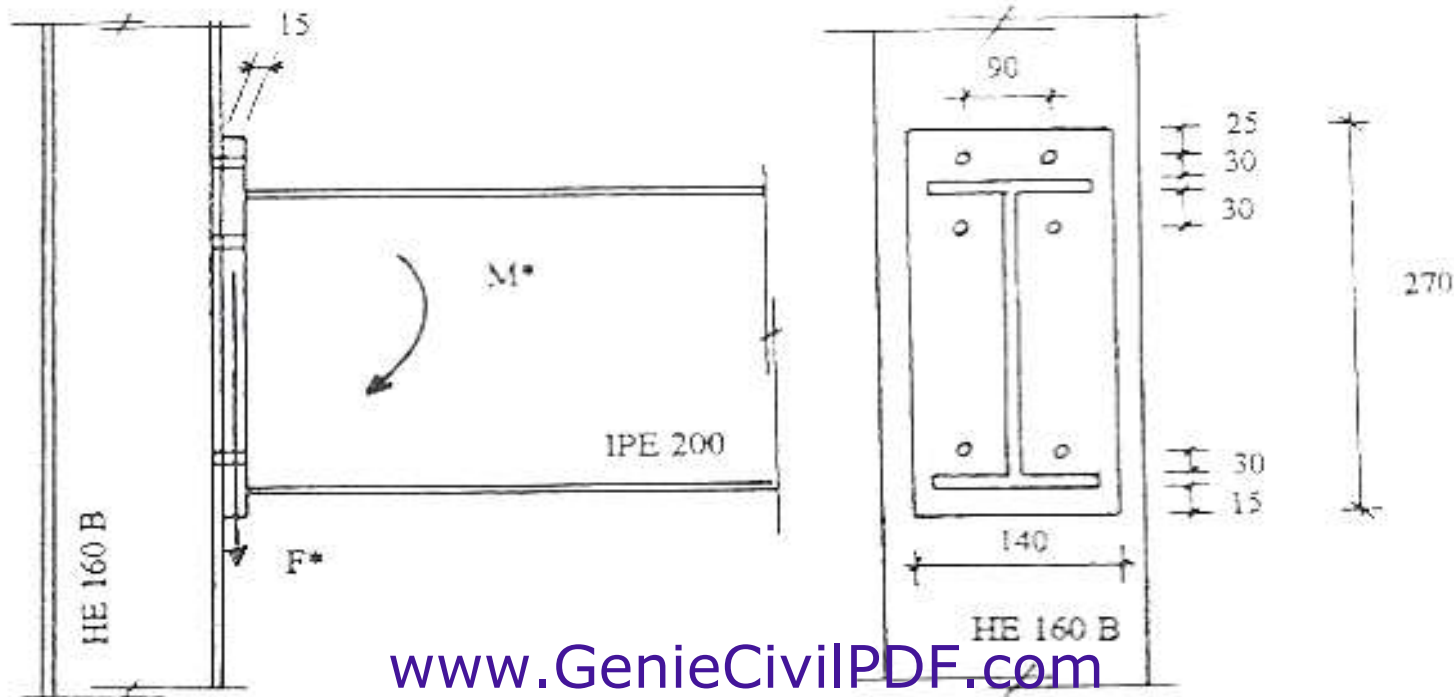
Données: -  $F^* = 40$  kN et  $M^* = 40$  kN

- acier utilisé pour la réalisation des éléments assemblés: S235

- boulons HR. préserrés M16, de type 10.9

- Coefficient de frottement  $\mu=0,3$  entre le plat et la semelle de la colonne

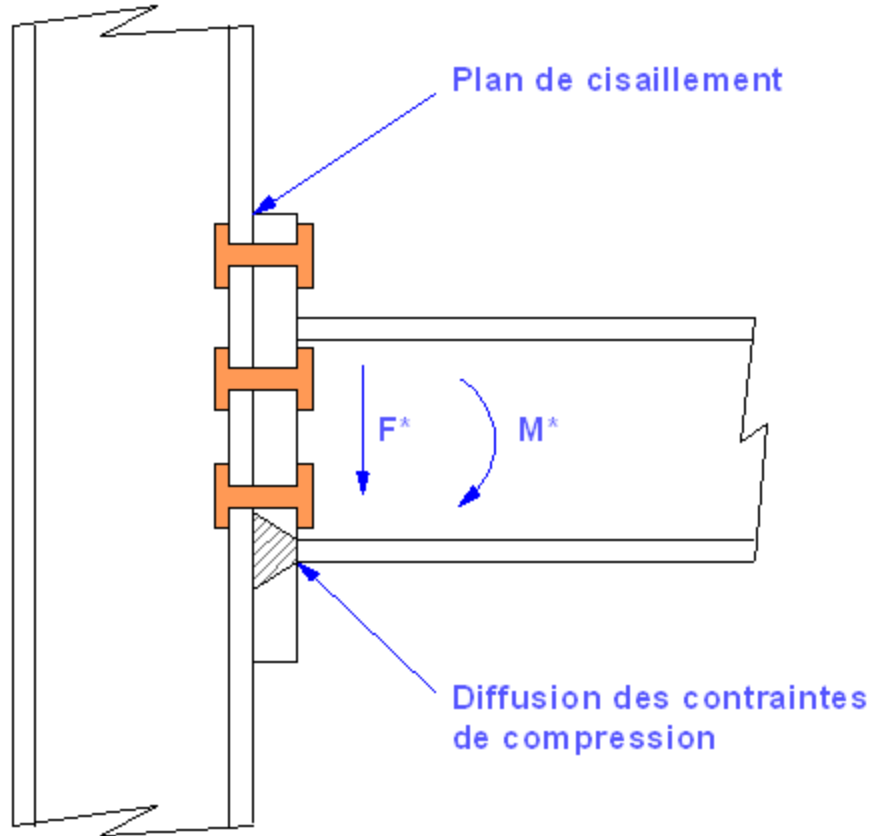
Unités : mm



## Solution

On vu jusqu'ici des boulons quasi-isolés.

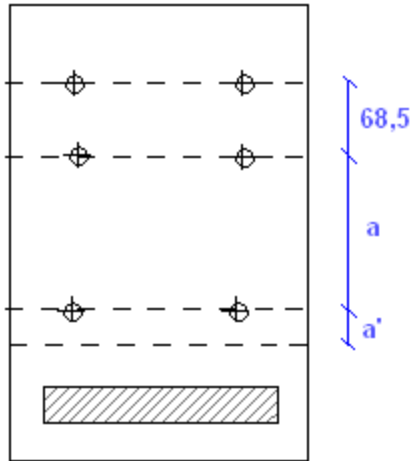
On étudie à partir de cet exemple un assemblage complet



$$M^* = 40 \text{ kN.m}$$

$$F^* = 40 \text{ kN}$$

Ici aussi il faut reprendre la démarche à suivre pour le calcul.



$$a/ F^* \leq m.n.k.\mu.\frac{S}{\gamma_m}$$

$$m = 1, n = 6, k = 1, \mu = 0.3, S = 113, \gamma_M = 1,25$$

$$F^* \leq 162.72$$

b/ La flexion due à  $M^*$  peut être assimilée à un couple, tirant le haut et comprimant le bas.

L'effort de traction va être repris par deux boulons au dessus, au bas de l'assemblage on aura une zone de compression .

$$M^* \Rightarrow \sigma = \frac{M}{I} y$$

**Moment statique de la section des boulons tendus**

$$2 \times A_b \times a + 2 \times A_b \times (a + 68,5)$$

**Moment statique de la zone comprimée**

$$38,5 \times 100 \times (157,5 - a)$$

$$2 \times A_b \times a + 2 \times A_b \times (a + 68,5) = 38,5 \times 100 \times (157,5 - a)$$

$$\Rightarrow a = 130,39 \text{ mm}$$

$\Rightarrow$  ne marche pas; car  $130,9 > 123$

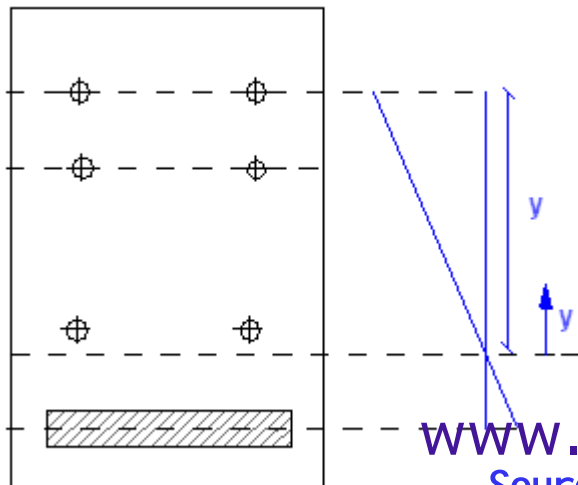
**On va changer la position de la fibre neutre nous avons trois rangées de boulons en traction .**

$$2 \times A_b \times a' + 2 \times A_b \times (a' + 123) + 2 \times A_b \times (a' + 123 + 68,5) = 38,5 \times 100 \times (34,25 - a')$$

$$\Rightarrow a = 6,91 \text{ mm}$$

**L'effort de compression venant de la semelle inférieure de la poutre et passant dans la platine  $\Rightarrow$  longueur de la zone de compression = longueur de la poutre**

$$I = 2 \times A_b \times a'^2 + 2 \times A_b \times (a' + 123)^2 + 2 \times A_b \times (a' + 123 + 68,5)^2 + \frac{100 \times (38,5)^3}{12} + 100 \times 38,5 \times (34,25 - a')^2 \quad I = 2102,87 \text{ cm}^4$$

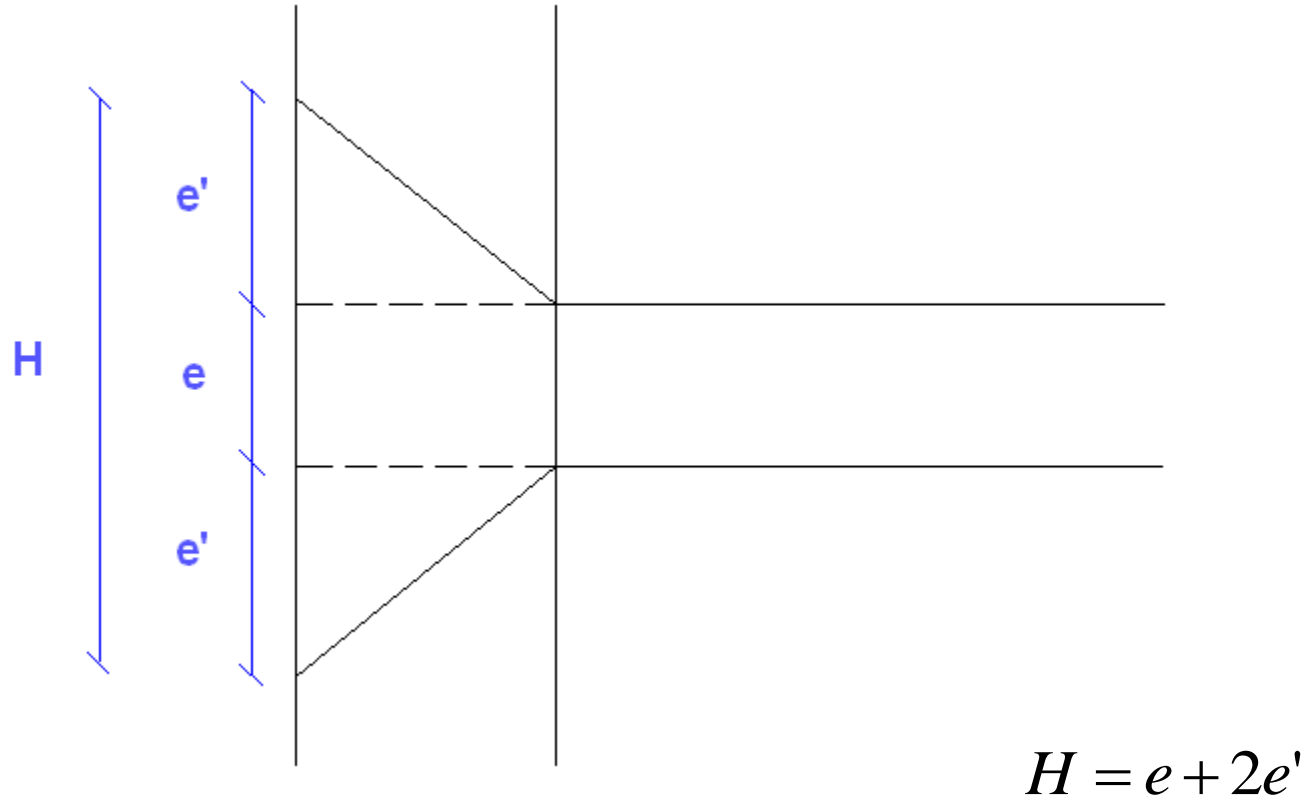


$$\sigma_{\max} = \frac{M}{I} y = \frac{40 \cdot 10^6 \times (a' + 123 + 68,5)}{I}$$

$$\sigma_{\max} = 377,4 \text{ kN/m}^2$$

$$N_b = A_b \times \sigma_{\max} = 157 \times 377,4 = 59,2 \text{ kN}$$

**Remarque:** pour le calcul des moments statiques dans la zone de diffusion de contraintes, on suppose une diffusion de  $45^\circ$



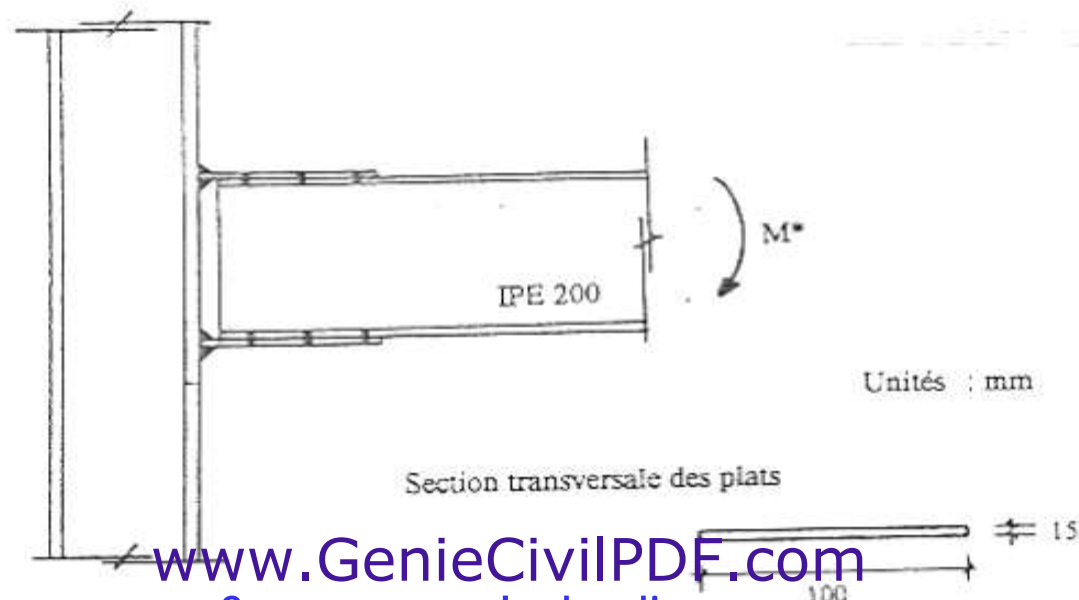
## Exercice 6

On demande d'assurer la reprise du moment  $M^*$  par  
1/ des boulons ordinaires non préserrés (type 6.8)  
2/ des boulons préserrés (type 10.9 )  
dans l'assemblage suivant.

Dans les deux cas, faire un croquis de l'assemblage.

Données

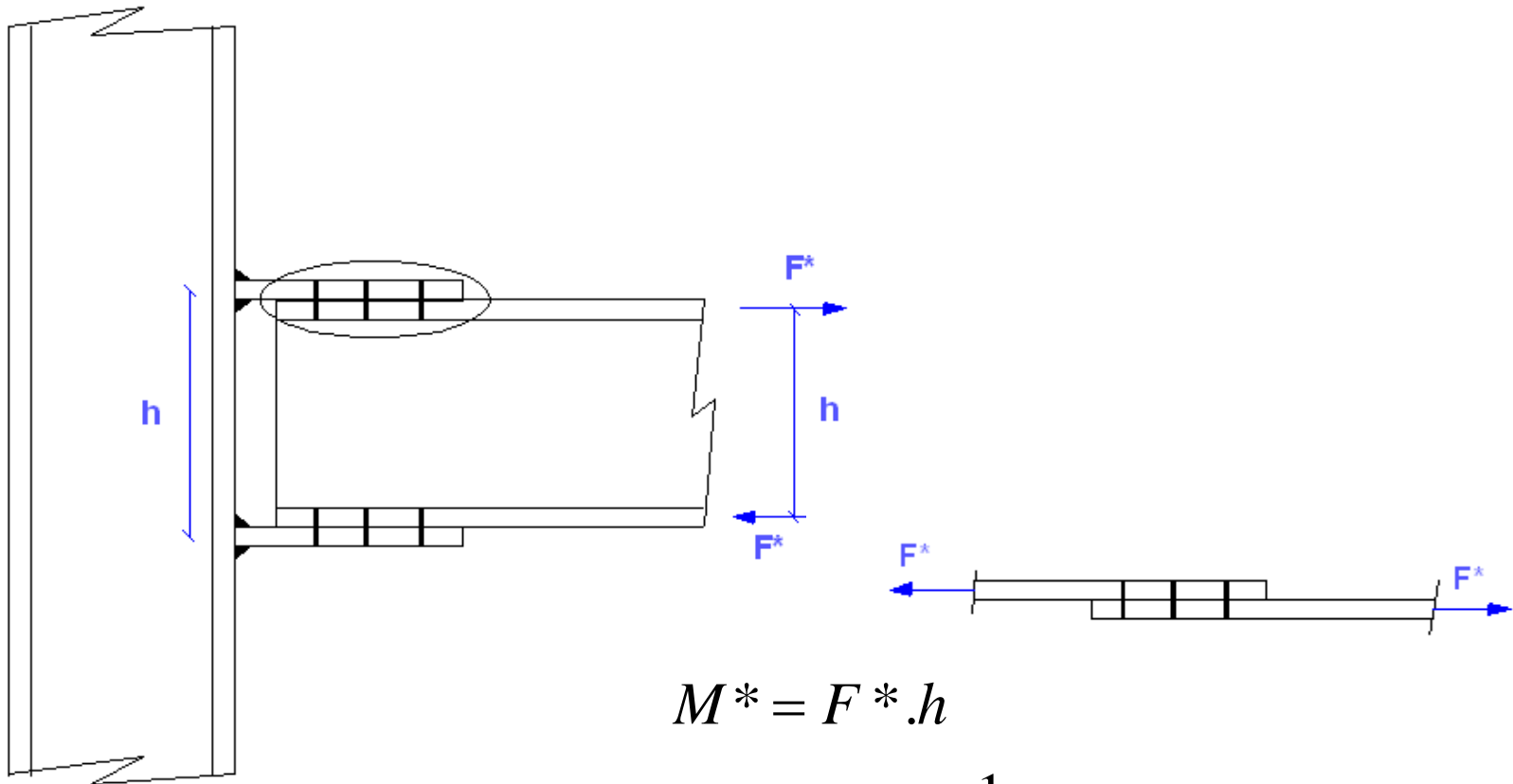
- $M^* = 50 \text{ kNm}$
- acier utilisé pour la poutre, la colonne et les plats : S235
- coefficient de frottement  $\mu = 0.3$





**Solution**

1° chose : repérer ce qui est exactement l'assemblage (= l'endroit où deux éléments sont liés entre eux)



$$M^* = F^* \cdot h$$

$$h = 0.2 + 2 \times \frac{1}{2} \times 0.015$$

$$F^* = \frac{50}{0.2 + 2 \times \frac{1}{2} \times 0.015} = 232.6 \text{ kN}$$

**Résistance au cisaillement**

$$R_s = \tau \times A_s$$

$$M16 \Rightarrow A_s = 157 \text{ mm}^2$$

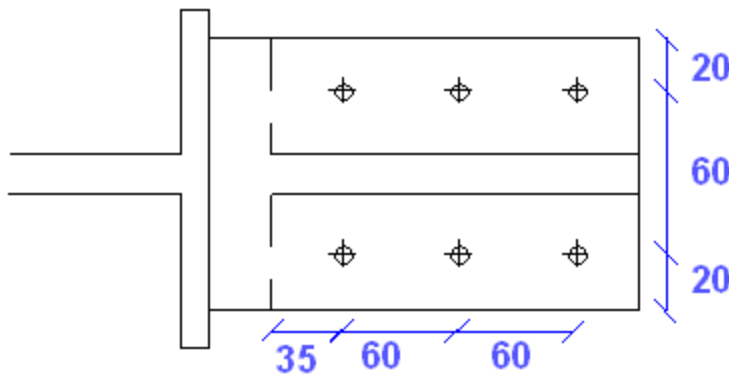
$$6.8 \Rightarrow \tau_l = 0.56 \times \frac{f_u}{\gamma_M} = 0.56 \times \frac{600}{1.25} = 269 \text{ N / mm}^2$$

**Condition qui va donner le nombre de boulons:**

$$F^* < n \times R_s \Rightarrow n = \frac{232.6 \times 10^3}{157.269} = 5.5$$

**donc n=6 boulons**

**Le croquis de l'assemblage le plus simple est une vue en plan**



## Pression diamétrale

**1 boulon**  $R_p = p_l \times d \times t$

$$d = 16 \text{ mm}$$

$$t = 8.5 \text{ (semelle IPE 200)}$$

$$p_l = \alpha \frac{f_y}{\gamma_M}$$

$$\text{avec} \left\{ \begin{array}{l} \alpha = 1,25 \cdot \frac{60}{16} - 1,75 \\ \alpha = 1,25 \cdot \frac{35}{16} - 0,5 \end{array} \right. \Rightarrow \alpha = 2,2$$

$$R_p = 2,2 \cdot \frac{235}{1,1} \cdot 16 \times 8,5 \tau = 64 \text{ kN}$$

**La condition à respecter est que l'effort est répartie équitablement entre les six boulons**

$$\frac{F^*}{6} < R_p \Rightarrow 231,6 < 6 \times 64 = 384 \quad \text{ok}$$

## Résistance du plat

**Section brute**

$$\frac{F^*}{100,15} \leq \frac{f_y}{\gamma_M} \quad \text{soit} \quad \frac{232,6}{100,15} \leq \frac{235}{1,1}$$

$$155 \leq 214 \quad \text{ok}$$

**Section nette**

$$\frac{F^*}{100 - 2(16 + 2)} \leq 0,8 \frac{f_u}{1,1}$$

$$\text{soit } 242,25 \leq 262 \quad \text{ok}$$

**La résistance du plat est la même que ce soit des boulons ordinaire ou des boulons preserrés.**

**Ce n'est pas la peine de faire les calcul, donc ce qu'il faut vérifier c'est:**

**Résistance au glissement**

$$F^* \leq n.k.\mu.S$$

$$k = 1$$

$$\mu = 0,3$$

$$\left. \begin{array}{l} M_{16} \\ 10.9 \end{array} \right\} \Rightarrow S = 113 \text{ kN}$$

$$n \geq \frac{232.6}{0.3 \times 113} = 6,86 \Rightarrow n = 8 \text{ boulons}$$

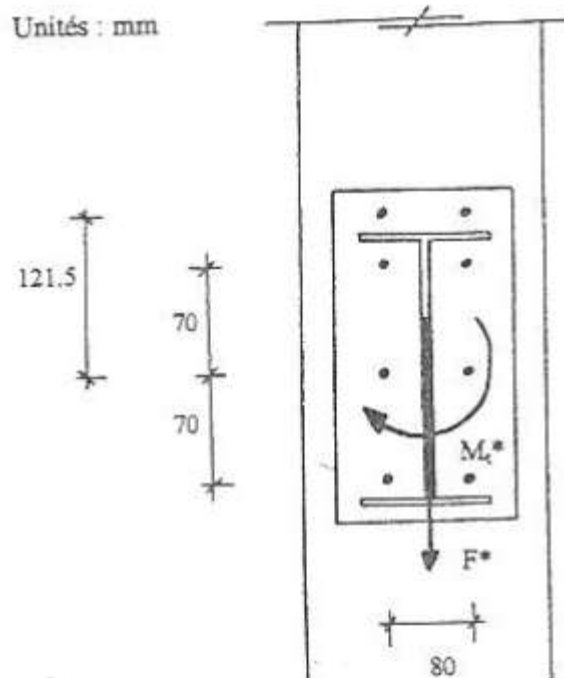
**On voit q'il faut plus de boulons.**

**Les boulons preserrés sont meilleurs aux boulons ordinaires dans le cas d'une sollicitation en fatigue.**

## Exercice 7

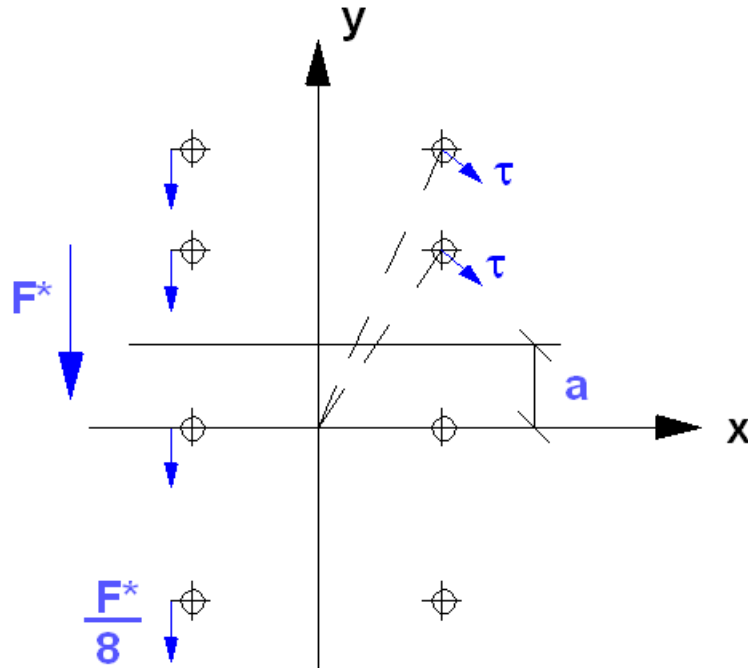
Calculer le moment de torsion maximum que peut reprendre l'assemblage suivant, en plus de l'effort tranchant  $F^*$  auquel il est déjà soumis

- $F^* = 100$  kN
- profil de la poutre : IPE200
- profil de la colonne : IPE270
- épaisseur du plat ; 20 mm
- boulons ordinaires M20 non préserrés, de type 4.6



**Solution** $M^* ?$ 

;

 $F^* = 100 \text{ kN}$ 

$$\tau = M_t \frac{\tau_i}{J}$$

**Il faut déterminer le centre de gravité**

**De nouveau on va écrire l'équilibre du moment statique**

$$2 \times A_b \times (121,5 - a) + 2 \times A_b \times (70 - a) = 2 \times A_b \times a + 2 \times A_b \times (70 - a)$$

$$\Rightarrow a = 30,38 \text{ mm}$$

$$J = \sum a_i r_i^2 = A_b \times \left( \sum x_i^2 + \sum y_i^2 \right) = 13363172 \text{ mm}^4$$

$$T_{Mt} = \tau A_b = \frac{M^*_t \cdot r_i \cdot A_b}{J}$$

La structure est soumise à un effort vertical vers le bas  $F^*$

Donc on supposant qu'il soit équitablement réparti, chaque boulon est soumis à  $F^*/8$

$$\text{donc } T_{Mt,y} = \frac{M^*_t \cdot A_b}{J} \cdot x_i, \quad T_{Mt,x} = \frac{M^*_t \cdot A_b}{J} \cdot y_i$$

$$T = \sqrt{T_{Mt,x}^2 + \left(T_{Mt,y} + \frac{F^*}{8}\right)^2} = \sqrt{\left(\frac{M^*_t \cdot 100,38}{54543,4}\right)^2 + \left(\frac{M^*_t \cdot 40}{54543,4} + 12,51\right)^2}$$

**T est donc max pour  $T_{Mt,x}$  max**

**C à d pour  $y_i$  max ( $y_i = 100,38$ )**

$$R_s = \tau_l \times A_b$$

$$\tau_l = \frac{0,56 \times f_{ub}}{\gamma_M}$$

$$R_s = 44,45 \text{ kN}$$

$$T \leq R_s \Rightarrow M^*_t = 19,32 \text{ k.m}$$

**Exercice 8**

1° On demande de dimensionner la console ci-dessous (profils, couvres-joints et nombre de boulons des 2 assemblages ) pour que celle-ci résiste à une charge  $P^*=25$  kN (charge pondérée)

Données : - acier S235 pour tous les éléments

- Boulons H.R. 10.9 préserrés aussi bien pour le joint que pour l'encastrement

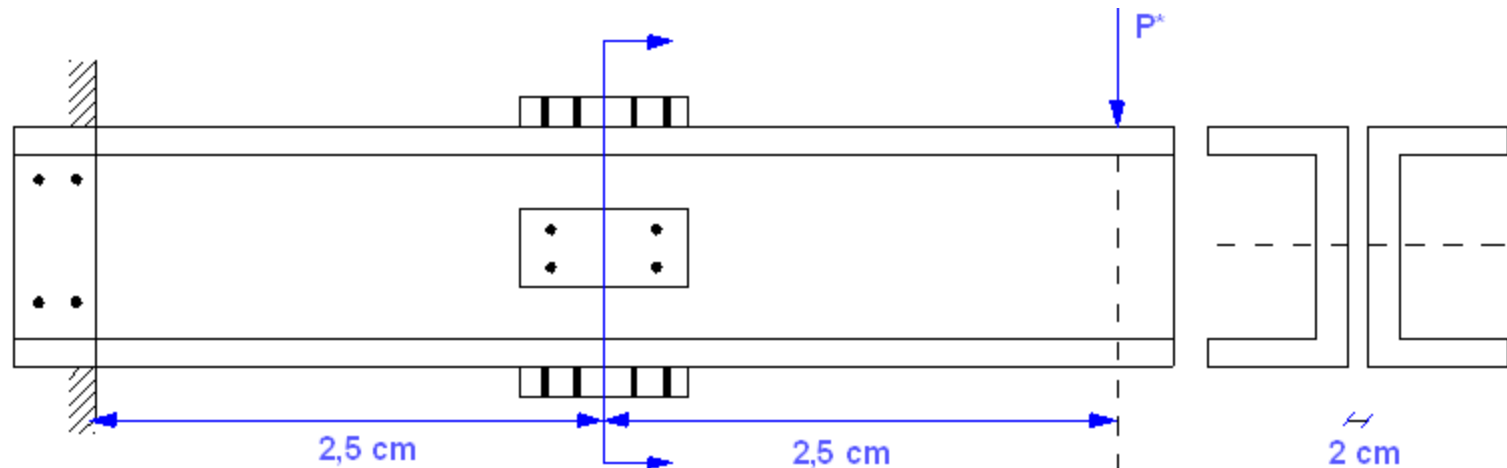
- Surfaces traitées ( $\mu = 0.5$ )

- caractéristiques des profils en U : voir catalogue de profilés

- On suppose que le déversement est empêché par des dispositifs appropriés

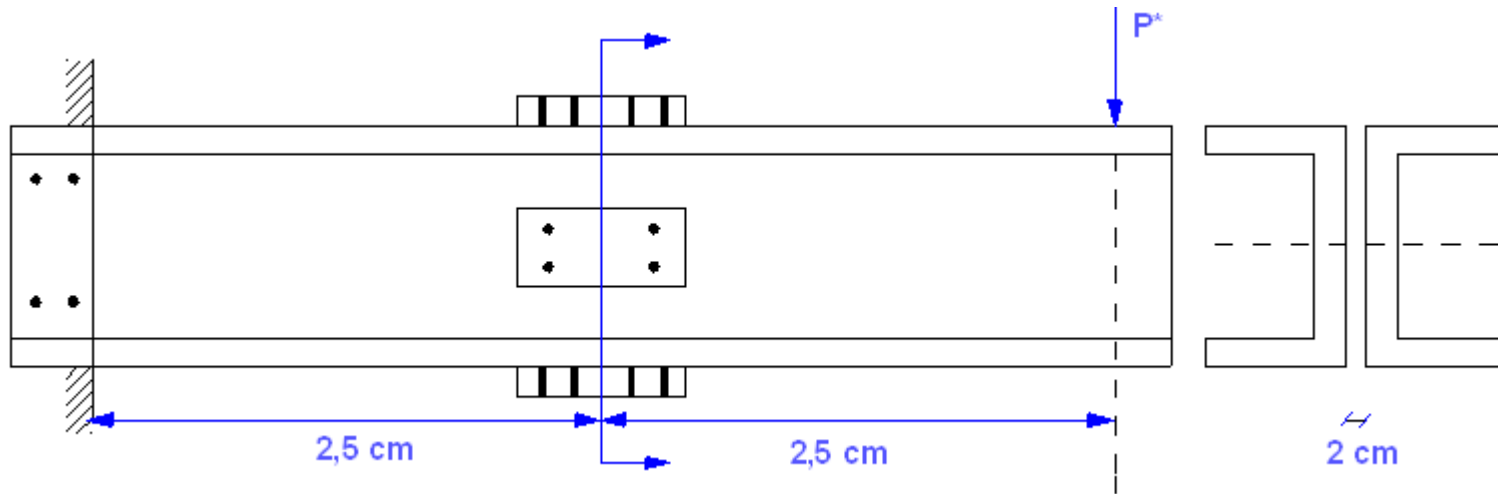
appropriés

2° Le dimensionnement étant effectué, on donnera la charge maximale qui peut être reprise élastiquement par la console.

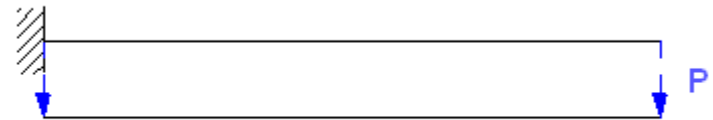
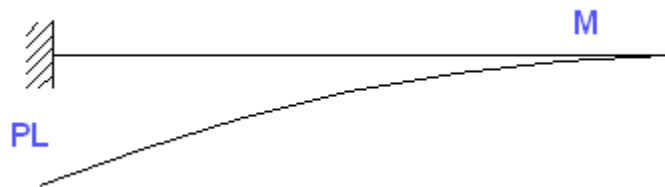




## solution



## Dimensionnement du profil



**Pour dimensionner le profil on suppose que le moment agit seul**

$$M^*_{seul} = 25 \times 5 = 125 \text{ kN.m}$$

$$\sigma = \frac{f_y}{\gamma_m} \Rightarrow \frac{M^*}{W} \leq \frac{f_y}{\gamma_m} \Rightarrow W \geq \frac{125.10^6 \times 1,1}{235}$$

$$W \geq 585 \text{ cm}^3$$

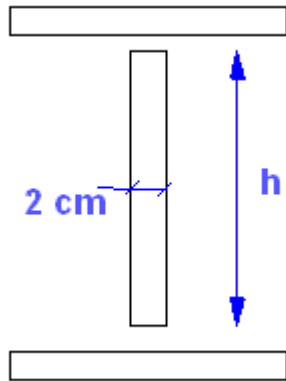
**Pour un profilé en ,  $W = 293 \text{ cm}^3$  , on prend un UPN 240  $\Rightarrow W = 300 \text{ cm}^3$**

$$\sigma = \frac{M^*}{2W} = \frac{125.10^6}{2,300 \times 10^3} = 208 \text{ N/mm}^2$$

$$\tau = \frac{V^*}{2A'} = \frac{25.10^3}{2 \times 200} = 6,25 \text{ N/mm}^2$$

**Si (M\*) + (V\*) critère de von mises**

$$\sigma_c = \sqrt{\sigma^2 + 3\tau^2} = \sqrt{(208)^2 + 3 \times (6,25)^2} = 208,6 \text{ N/mm}^2 < \frac{235}{1,1} = 214 \text{ N/mm}^2$$

**Deux assemblages à vérifier****1/ Assemblage intermédiaire (voir coupe schéma)**

**Cette section doit transmettre les efforts**

$$M^* = 25 \times 2,5 = 62,5 \text{ kN.m}$$

$$V^* = 25 \text{ kN}$$

**Effort tranchant**  $\frac{V^*}{20 \cdot h} \leq \frac{f_y}{\sqrt{3} \gamma_m} \Rightarrow h \geq 10 \text{ mm}$ , **On néglige l'effet de l'effort tranchant**

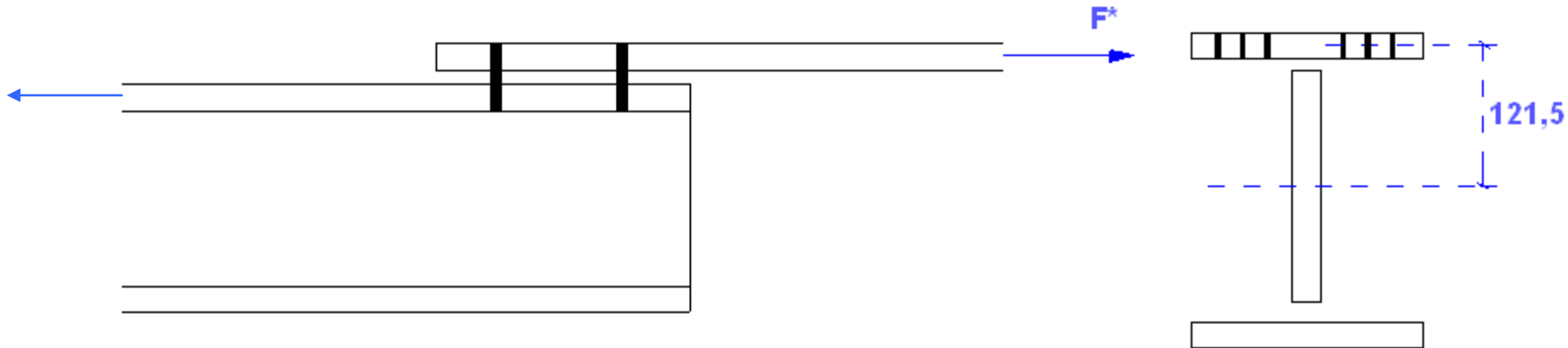
**moment** , 
$$I = \frac{20 \times 240^3}{12} + 2 \left[ t^3 + \frac{190}{12} + \left( 120 + \frac{t}{2} \right)^2 \times t \times 190 \right]$$

$$\sigma_{\max} = \frac{M^*}{I / v} \leq \frac{f_y}{\gamma_m} = 214 \text{ MPa}$$

**Si on essaye une épaisseur de 3 mm  $\Rightarrow I = 39869 \text{ mm}^4$**

$$\sigma_{\max} = 193 \text{ MPa} \leq 214 \text{ MPa}$$

## Pour les boulons : plats supérieurs et inférieurs



$$F^* = \frac{(M^*/I) \times 121,5}{\sigma_M} \times 3 \times 190 = 109 \text{ kN}$$

Si on prends les  $M_{12}$  les plus petits qui existent

$$\mu = 0,5 ; S = 60 \text{ kN} \Rightarrow R_s = \frac{\mu \cdot S}{\gamma_M} = \frac{0,5 \times 60}{1,25}$$

$$F^* \leq n R_s \Rightarrow n = 4$$

## Boulons pour plats vertical

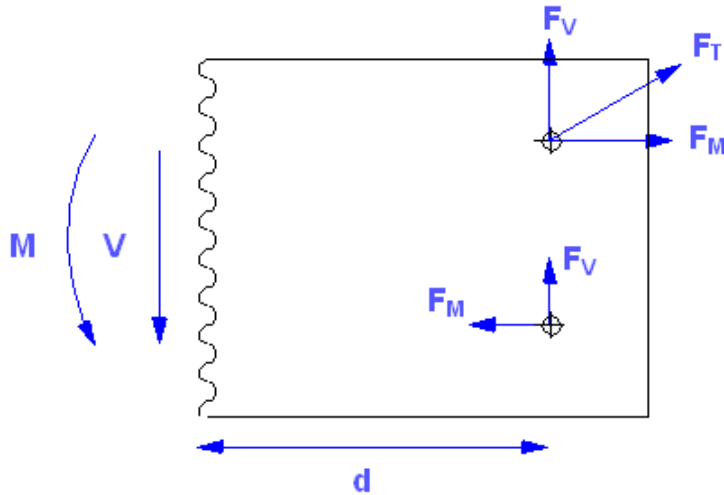
On appelle  $M^{**}$  le reste du moment,  $V^* = 25 \text{ kN}$

$$M^{**} = M^* - 109 \times 0,243 = 36,08 \text{ k.m}$$

$$M^{**} = 62,5 \text{ kN.m}$$

$M^{**}$  : C'est ce que doit transmettre le plat vertical.

$$109 = h + 2 \cdot \frac{t}{2}$$



### Équilibre vertical

$$F_v = \frac{V^*}{2} = 12,5 \text{ kN}$$

$$F_M \times 130 = M + V^* \cdot d \quad (\text{on estime } d = 70 \text{ mm})$$

**Ce qui donne**  $F_M = 284 \text{ kN}$   $277 \text{ kN}?$

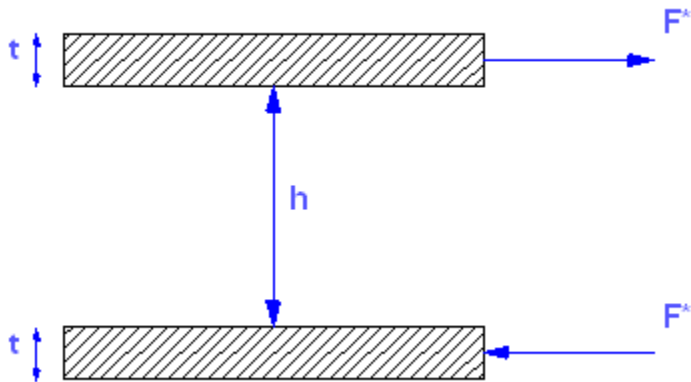
**A partir de  $F_M$  et  $F_v$  on peut calculer  $F_T$  effort total**

$$F_T = 284,3 \text{ kN}$$

$$R_s = \frac{m \cdot n \cdot k \cdot \mu \cdot S}{\gamma_M}, \quad m = 2, n = 1, k = 1, \mu = 0,5$$

**On doit exprimer**  $F_T \leq R_s \Rightarrow S = 355,3$   $M20, M30$

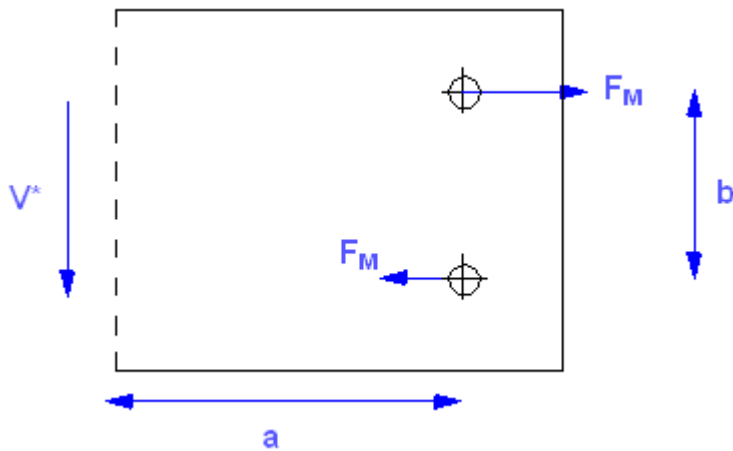
## Une autre solution



On doit exprimer

$$F^* = \frac{M^*}{h + t}$$

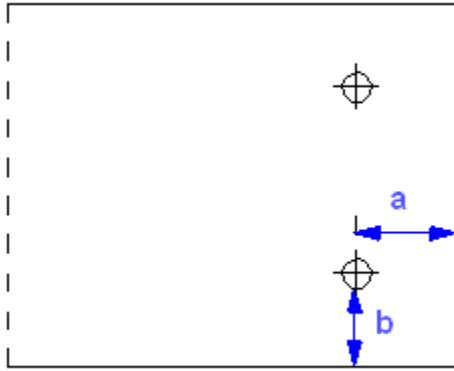
$$F^* \leq R_s$$



$$F_M = V \frac{a}{b}$$

## Pression diamétrale

Source: [www.al-mohandi.ss.com](http://www.al-mohandi.ss.com)



$$R_p = p_l \cdot d \cdot t$$

$$p_l = \alpha \frac{f_y}{\gamma_M}$$

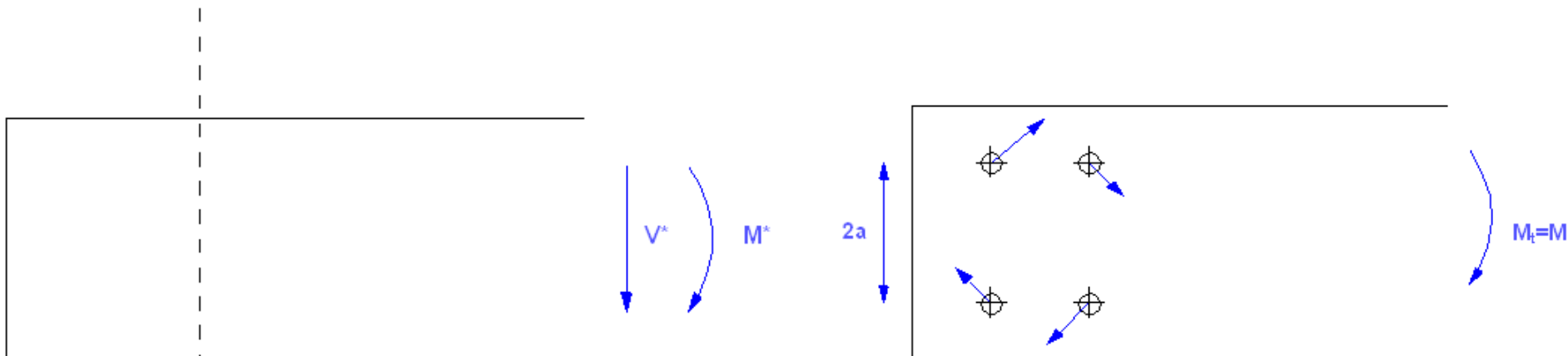
$$F_t \leq R_p$$

$$R_p : \alpha : \min(a, b)$$

$$\alpha = 1,25 \frac{55}{27} - 0,5 + 0,5 \quad (H.R)$$

$$\Rightarrow R_p = 293 > 284$$

## Assemblage, encastrement



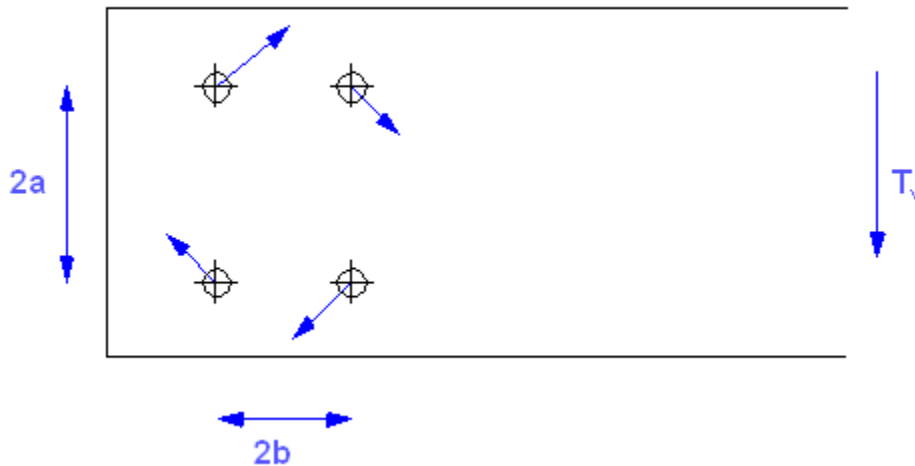
[www.GenieCivilPDF.com](http://www.GenieCivilPDF.com)

Source: [www.al-mohandi.ss.com](http://www.al-mohandi.ss.com)

**a/M<sub>t</sub>** 
$$T_M = \frac{M_t \times r}{J'} \quad , J' = \sum x_i^2 + \sum y_i^2 = 8a^2$$

avec 
$$r = a\sqrt{2} \quad , T_M = \frac{125\sqrt{2}}{8a} \quad , a = 65 \text{ mm}$$

**b/V\***



$$T_v = \frac{25}{4} \cdot 6.26$$

$$F_t = \sqrt{(T \cos 45^\circ + T_M)^2 + (T_v \cdot \cos 45^\circ)^2}$$

$$R_s = m \cdot k \cdot \mu \cdot \frac{S}{\gamma_M} = 2 \times 1 \times 0,5 \times \frac{S}{1,25} > 344$$

$$\Rightarrow S = \quad M =$$



## Exercice 9

L'assemblage suivant est censé transmettre un effort de traction pondéré  $N^* = 28\text{kN}$  entre les deux plats A et B.

On demande de vérifier la résistance de ces plats dans deux cas distincts :

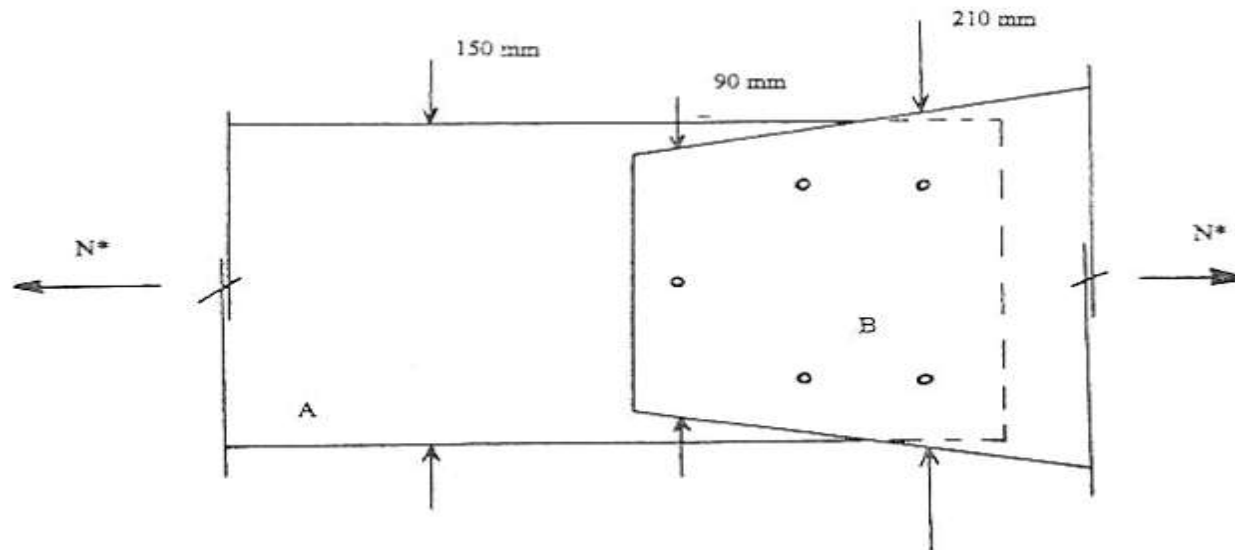
1° l'effort  $N^*$  est transmis par l'intermédiaire de 5 boulons ordinaires M20 ( type 4.6 )

2° l'effort est transmis par frottement entre les deux plats suite au préserrage de 5 boulons M20 ( type 10.9 )

Données : -Plat en acier S235

- Épaisseur des deux plats

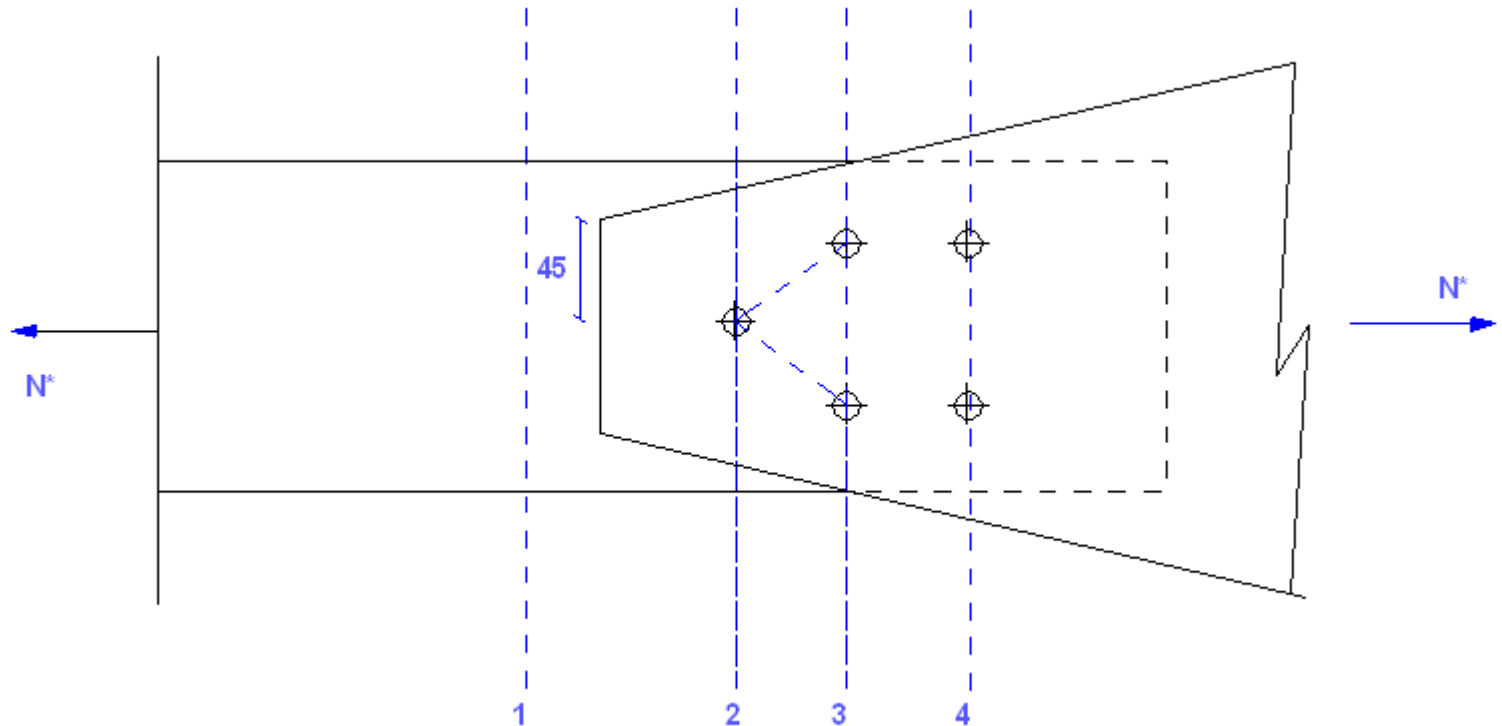
- Coefficient de frottement:  $\mu=0,3$



## Solution

$$N^* = 280N$$

Ce qu'on vérifie ici ce sont non pas les boulons mais les plats (on suppose donc que les boulons sont suffisants pour encaisser l'effort).



$$A_1) \quad \sigma = \frac{N^*}{A_1} = \frac{280}{150 \times 10} = 186,7 \text{ N/mm}^2 < \frac{f_y}{\gamma_m} = \frac{235}{1,1}$$

$$A_2) \quad A_2 = [150 - (20 + 2)] \times 10 = 1280 \text{ mm}^2$$

On coupe: on regarde l'effort qui a été déjà transmis et celui qui reste

**A') Aucun boulon situé à gauche  $\Rightarrow$  effort à transmettre = effort total  $N^*$**

$$A' = \left[ 150 - 3 \times (20 + 2) + 2 \times \frac{50^2}{4 \times 45} \right] \times 10 = 1118 \text{ mm}^2$$

$2 \times \frac{50^2}{4 \times 45}$  représente la projection verticale de la ligne oblique.

$$\sigma = \frac{280.00}{1118,00} = 250,5 < \frac{0,8 \times f_u}{\gamma_m} = 262 \text{ MPa}$$

$$A_3) \quad A_3 = [150 - 2 \times 22] \times 10 = 1060 \text{ mm}$$

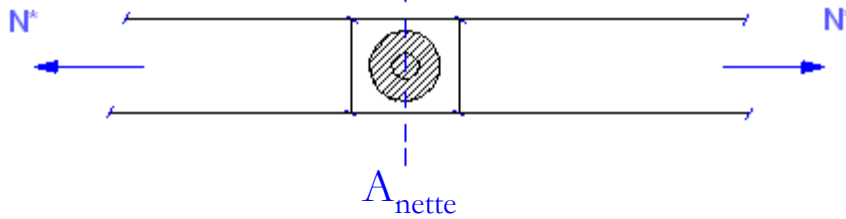
**Quand on fait la coupe  $A_3$  on voit qu'un boulon est déjà dépassé  
Ce boulon à déjà encaissé le 1/5 de l'effort total (puisqu'on a en tout 5 boulons et qu'on sait que l'effort se répartit équitablement**

$$N_{A3} = N^* - \frac{1}{5} N^* = \frac{4}{5} N^* = 224 \text{ kN}$$

$$\Rightarrow \sigma_{A3} = \frac{224000}{1000} = 224 \text{ MPa} < 262 \text{ MPa}$$

$$A_4 = A_3$$

$$N_{A4} = \frac{2}{5} N^* < N_{A3}$$



**Preserrage, si on fait une coupe  $A_{nette}$  (à moitié de la zone de transmission)**  
 **$\Rightarrow$  Au niveau de la section nette, il y'a déjà une partie de l'effort qui a été déjà transmis ( a cause du preserrage)**  
 **$\Rightarrow$  on fait alors l'hypothèse qu'il y a 40% de l'effort qui est passé avant**

$$\sigma = \frac{0,6 \times N^*}{A_{nette}} < \frac{0,8 \times f_u}{\gamma_m}$$

Rectangulaire;  $A_2 = 1280 \text{ mm}^2$

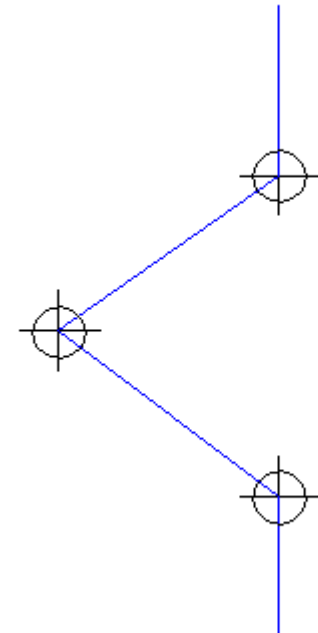
$$N_{A_2} = N^* - 0,4 \times \frac{N^*}{5} = 257,6 \text{ kN}$$

$$\sigma = 201,25 \text{ Mpa (admissible)}$$

$$A' = 1118 \text{ mm}^2$$

$$N_{A'} = N^* - 3 \times 0,4 \times \frac{N^*}{5} = 212,8 \text{ kN}$$

$$\sigma = 190,3 \text{ Mpa ou (admissible)}$$



$$A_3 = 1060 \text{ mm}^2$$

$$N_{A3} = N^* - \frac{N^*}{5} - 2 \times 0,4 \times \frac{N^*}{5} = 179,2 \text{ kN}$$

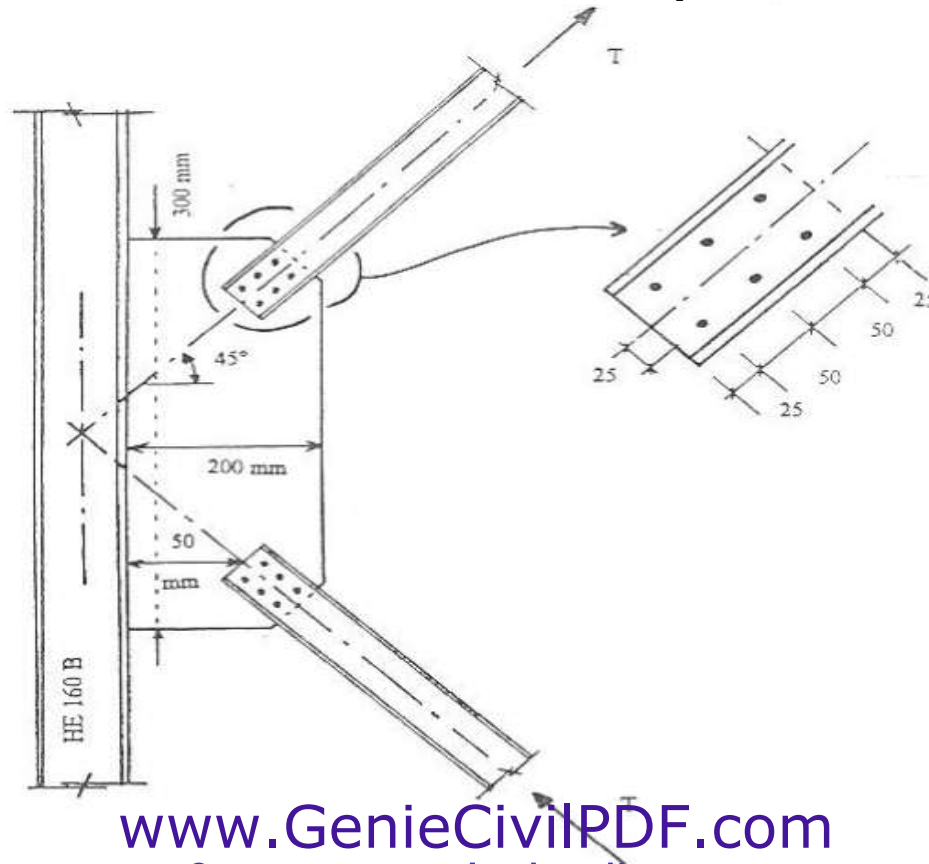
$$\sigma = 169,1 \text{ Mpa (ok) (admissible)}$$

**Théoriquement il faut aussi déterminer la résistance à la pression diamétrale comme pour les cas précédents, mais pas le but ici**

## Exercice 9

On demande de déterminer l'effort maximum  $T$  qui peut être transmis en traction ou en compression, par les deux profils UPN 10 S de la figure suivante, au gousset d'assemblage de 10 mm d'épaisseur.

- Données :
- Les profils UPN sont reliés au gousset par 6 boulons préserrés M12 de type 10.9 ;  $f_{ub} = 1000 \text{ N/mm}^2$  et  $f_{yb} = 900 \text{ N/mm}^2$
  - le gousset et les deux profils sont en acier Fe360;
  - le coefficient de frottement entre les pièces assemblées vaut  $\mu = 0,5$ .



## Solution

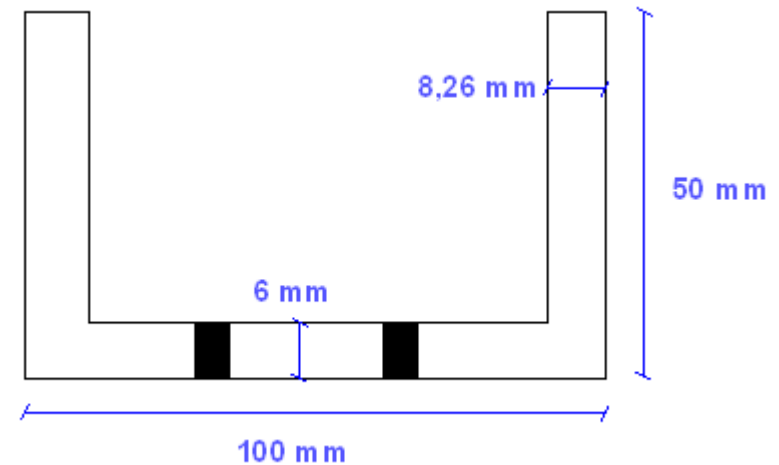
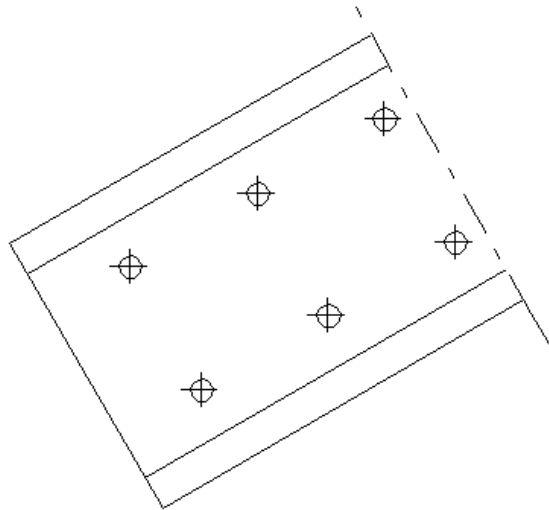
### Plusieurs choses à vérifier

1) La résistance du fer en U proprement dit : (Vérification du profil en section brute)

UPN 10 S  $\Rightarrow A = 1350 \text{ mm}^2$  avec  $f_y = 235 \text{ MPa}$

$$\Rightarrow T_{\max} = \frac{f_y}{\gamma_m} \times A = 288,4 \text{ kN}$$

2) Vérification du profil en section nette



$$A_n = A_1 + \xi \times A_2 \quad \text{avec } A_1 = [100 - 8,26 - 2 \times (2 + 12)] \times 6 = 338,4 \text{ mm}^2 \text{ et}$$

$$A_2 = 2 \times 8,26 \times (50 - 3) = 776,4 \text{ mm}^2 \quad \text{sachant que } \xi = \frac{3A_1}{3A_1 + A_2} = 0,6$$

$$\Rightarrow A_n = 845,5 \text{ mm}^2$$

$$\sigma_{\max} = \frac{0,8 \times f_u}{\gamma_m} = 261,8 \text{ MPa} \Rightarrow T_{\max} = A_n \times \sigma_{\max} = 221,4 \text{ kN}$$

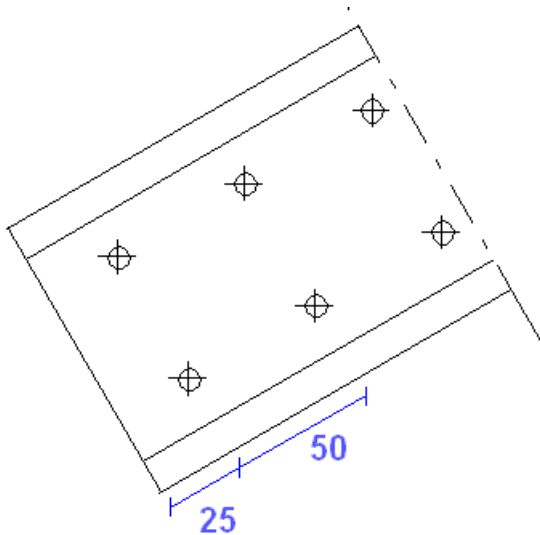
**Boulons pré serrés  $\Rightarrow$  40% effort total déjà passé (transmis)**

$$T_{\max} = T_{\text{tot}} - 2 \times 0,4 \times \frac{T_{\text{tot}}}{6} \Rightarrow T_{\text{tot}} = \frac{T_{\max}}{\left(1 - \frac{0,4}{3}\right)} = 255,4 \text{ kN}$$

**3) Boulons M12 (10.9 préserrés)  $\Rightarrow$  S= 60 kN**

$$m \times n \times k \times \mu \times \frac{S}{\gamma_M} = 1 \times 6 \times 1 \times 0,5 \times \frac{60}{1,5} = 144 \text{ kN}$$

**4) Pression diamétrale**



$$R_p = p_l \times d \times t$$

$$\text{sachant que } p_l = \alpha \times \frac{f_y}{\gamma_m}$$

$$\text{avec } d = 12 \text{ mm et } t = 6 \text{ mm}$$

**On prend l'épaisseur la plus fine des deux éléments gousset ou UPN ; car s'il y'a problème ; il sera dans l'élément le plus mince**

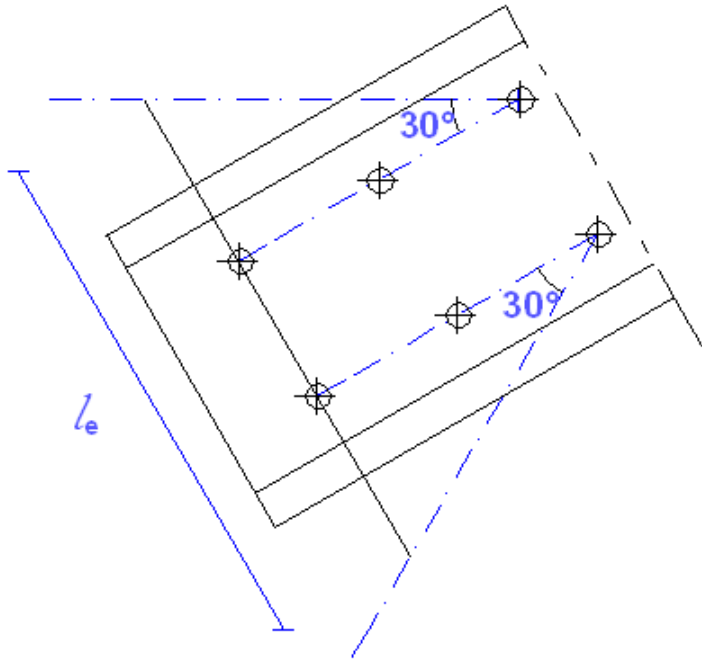
$$\left. \begin{aligned} \alpha_2 &= 1,25 \times \frac{25}{12} - 0,5 \\ \alpha_1 &= 2,5 \times \frac{50}{12} \end{aligned} \right\} \alpha_{\min} = \min(\alpha_1, \alpha_2) = 2,1$$



$$\alpha_{\text{préserrés}} = \alpha_{\text{min}} + 0,5 \Rightarrow T_{\text{max}} = 6 \times 2,6 \times \frac{235}{1,1} \times 12 \times 6 = 240,3 \text{ kN}$$

5) Il faut vérifier que le gousset tient

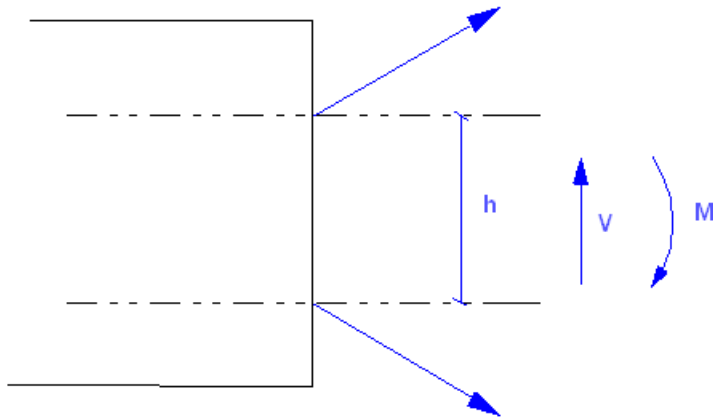
On part de la première rangée de boulons on trace deux droites à 30°



$$l_e = 50 + 2 \times 100 \times \text{tg} 30^\circ - 2 \times 14 = 137,5 \text{ mm}$$

$$T_{\text{max}} = l_e \times t_{\text{gousset}} \times \frac{235}{1,1} = 293,8 \text{ kN}$$

6) On a toutes les chances pour que la section défavorable soit celle où les efforts sont transmis (voir section rouge sur la feuille d'exercices)



$$V = 2 \times T \times \cos 45^\circ = \sqrt{2}T$$

$$M = h \times T \times \cos 45^\circ = 130\sqrt{2}T$$

$$h = 2 \times (80 + 50)$$

On suppose que la distribution des contraintes tangentielles est uniforme

$$\tau = \frac{V}{A_{gousset}} = \frac{\sqrt{2} \times T}{300 \times 10}$$

Navier 
$$\sigma = \frac{M \times y}{I}$$

$$I = \frac{10 \times (300)^2}{12} = 22500 \cdot 10^3 \text{ mm}^4$$

$$y = \frac{300}{2} = 150 \text{ mm}$$

$$\Rightarrow \sigma = \frac{130 \times \sqrt{2} \times T \times 150}{22500 \cdot 10^3}$$

**En fin il faut voir**

**Von Mises**

$$\sqrt{\sigma^2 + 3\tau^2} \leq \frac{f_y}{\gamma_m}$$

$$\Rightarrow T_{\max} = 145 \text{ kN}$$

**Conclusion: 6 conditions à vérifier mais la condition principale est la résistance des boulons**

## **Exercice 10**

La poutre-console de la figure suivante, constituée d'un profil IPE400 et longue de 2 m, est soumise à une charge concentrée verticale  $P^*$  ( charge pondérée ) à son extrémité libre.

L'inertie de la console est accrue au niveau de son encastrement par l'ajout d'un bracon. Celui-ci est découpé hors d'un profil IPE400 et est soudé à la semelle inférieure de la poutre-console sur une longueur de 50 cm

La section d'encastrement ainsi réalisée est soudée à un plat d'about, lui-même boulonné à la semelle d'une colonne IPE400. Les détails d'assemblage sont repris aux figures suivantes

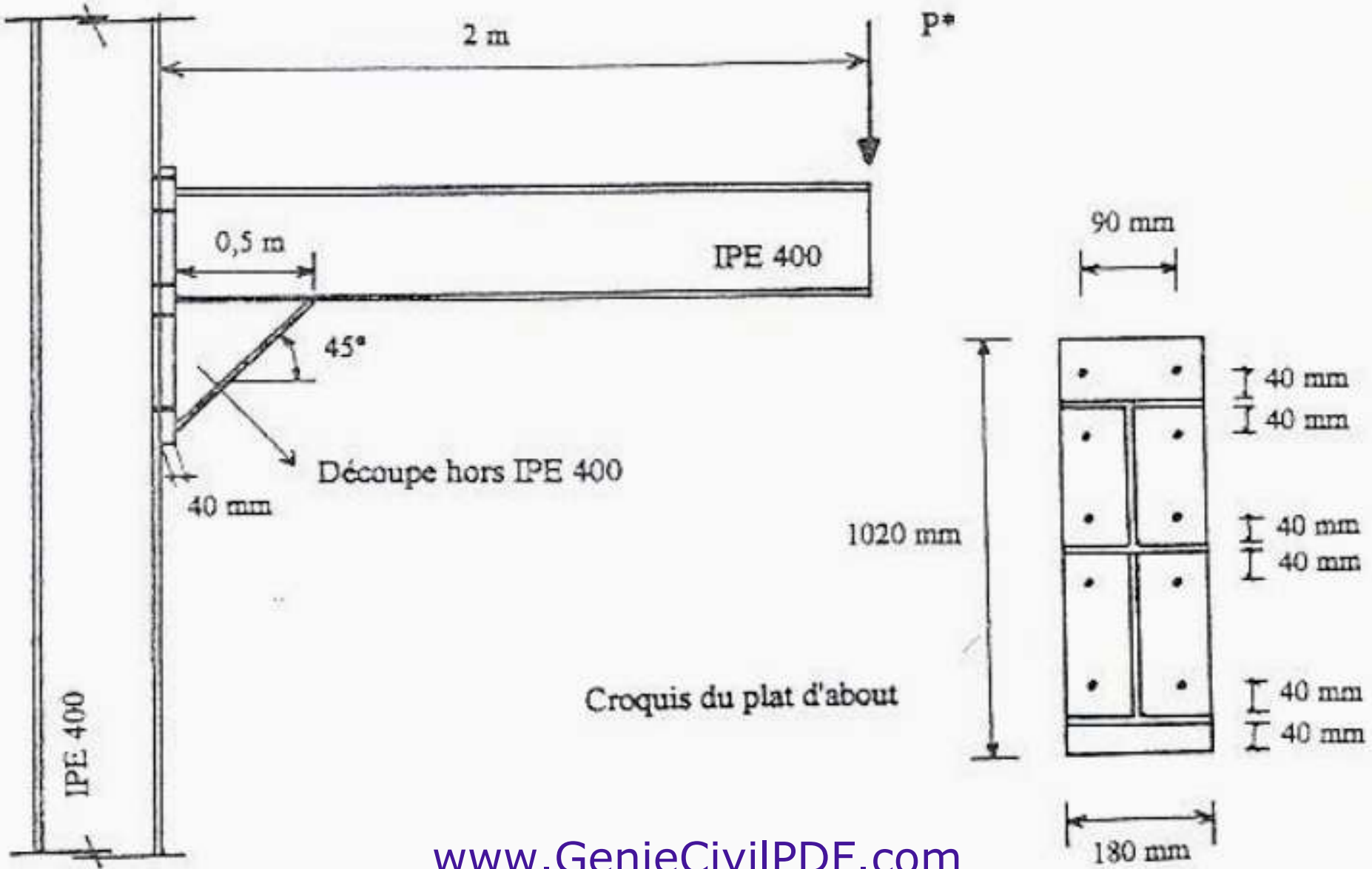
On demande

1° de déterminer la charge  $P^*$  maximale à laquelle peut être soumise la poutre-console (si on suppose l'assemblage capable de résister à tout effort transmis par la console)

2° de calculer le diamètre nécessaire que doivent posséder les boulons d'assemblage pour supporter les efforts auxquels est soumise la section d'encastrement, si la charge  $P^*$  qui agit sur la console correspond à celle déterminée en 1°

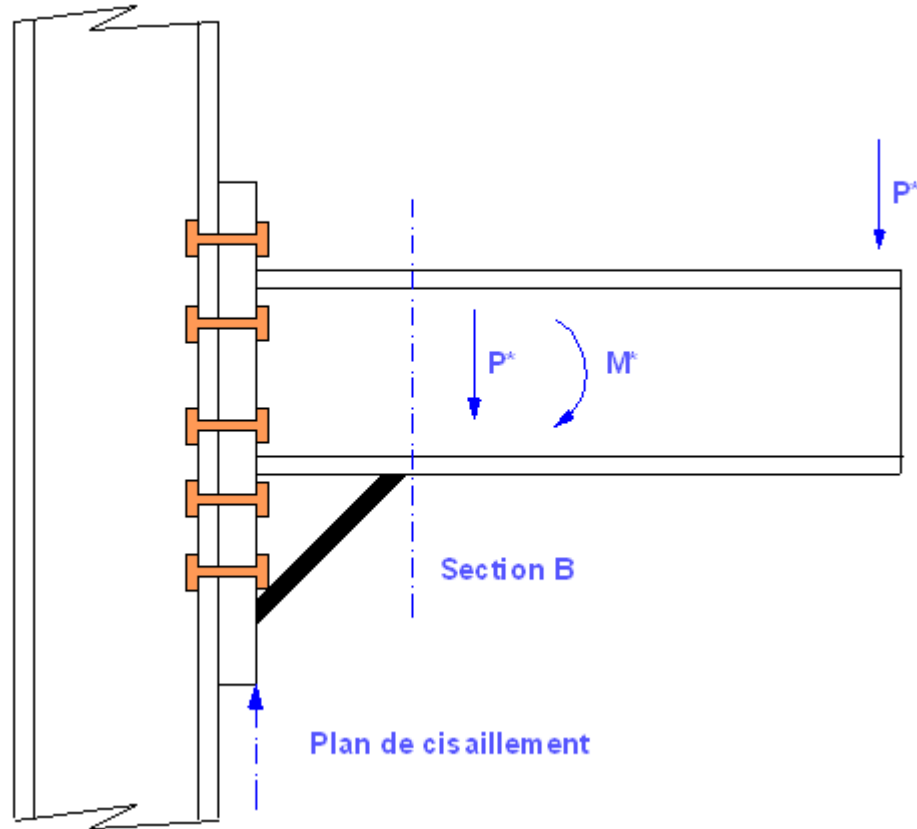
Données : - acier S235

- boulon ordinaires non-presserrés de type 4.6



## Solution

1/ Charge maximale à laquelle peut être soumis le profil.



### Section A

Contrainte de flexion

$$\sigma_A = \frac{M_A^*}{W_{IPE400}} = \frac{P^* \times 1500}{1160000}$$

## Contrainte de cisaillement

$$\tau_A = \frac{T^*}{A_{ame}} = \frac{P^*}{373 \times 8,6} = \frac{P^*}{3207,8}$$

**Critère de VON MISES**  $\sqrt{\sigma_A^2 + 3\tau_A^2} \leq \frac{f_y}{\gamma_m} \Rightarrow P^* \leq 152,5 \text{ kN}$

## Section B

### Contrainte de flexion

$$\sigma_B = \frac{M_B^*}{W_{sectionB}}$$

### Centre de gravité

$$8450 \times 700 + (500 - 19,1) \times 8,6 \times 259,55 + 180 \times 19,1 \times 9,55 =$$

$$y_G \times [8450 + (500 - 19,1) \times 8,6 + 180 \times 19,1]$$

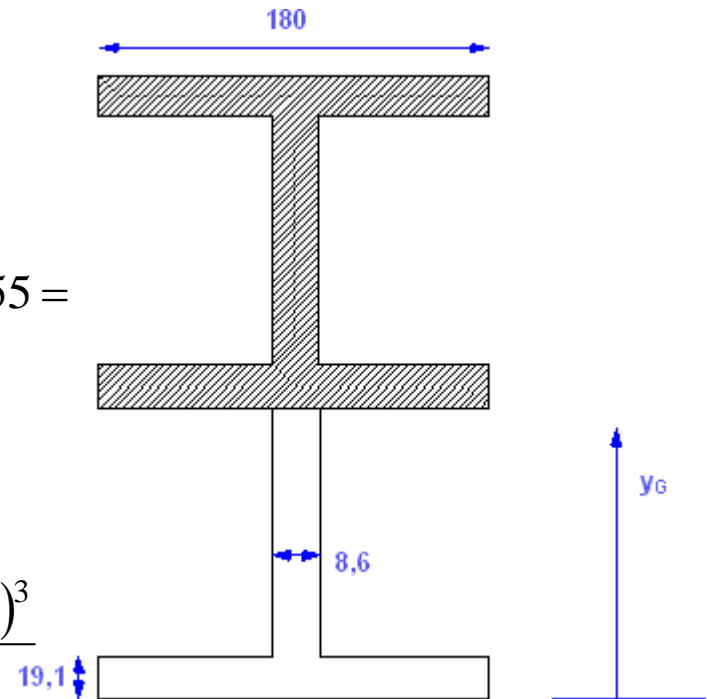
$$\Rightarrow y_G = 438,18$$

### Inertie

$$I = 23.1300000 + 8450(700 - 438,18)^2 + \frac{8,6 \times (480,5)^3}{12}$$

$$+ 8,6 \times 480,9 \times (438,18 - 259,55)^2 + \frac{180 \times (19,1)^3}{12}$$

$$+ 180 \times 19,1 \times (438,18 - 9,55)^2 = 1653061,941 \text{ mm}^4$$



$$\sigma'_B = \frac{M^*_B}{\left(\frac{I}{V}\right)} = \frac{P^* \times 2000}{1653061,941}$$

## Contrainte de cisaillement

$$\tau_B = \frac{P^*}{A_{ame}} = \frac{P^*}{373 \times 8,6 + (800 - 19,1) \times 8,6} = \frac{P^*}{7507,8}$$

**Critère de VON MISES**  $\sqrt{\sigma_A^2 + 3\tau_A^2} \leq \frac{f_y}{\gamma_m} \Rightarrow P^* \leq 353,5 \text{ kN}$

**Donc charge maximale permise par le profil**  $P^*_{\max} = 152,5 \text{ kN}$

**Pas de problème pour les sections comprise entre A et B**

## 2/ Détermination des diamètres des boulons à placer

**Effort de cisaillement dans les boulons**

**On suppose que chaque boulons supporte**

**1/10 de l'effort  $P^*$  de cisaillement**

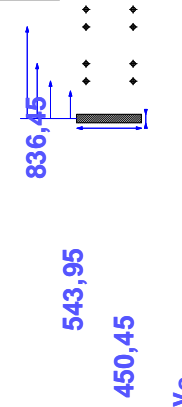
$$\Rightarrow P_b (\text{cisaillement}) = P^*/10 = 15,3 \text{ kN}$$

**Effort de traction dans les boulons**

**Section résistante supposée**

$$y_G \leq 450,45 \text{ mm}$$

$$y_G \leq 49,55 \text{ mm}$$



$$t+2d=19,1+2 \times 40 = 99,1 \text{ mm}$$



**Centre de gravité**

$$2A_2 \times 450,45 + 2A_3 \times 443,95 + 2A_4 \times 336,95 + 2A_5 \times 930,45 = y_G (8A_s + 180 \times 99,1)$$

$$y_G = \frac{5,5236A_s}{8A_s + 17,838}$$

**Inertie**

$$I = (450,45 - y_G)^2 \times 2A_s + (543,95 - y_G)^2 \times 2A_s + (836,95 - y_G)^2 \times 2A_s + (930,45 - y_G)^2 \times 2A_s + 180 \times 99,1 \times y_G^2 + \frac{180 \times (99,1)^3}{12}$$

**Boulon le plus sollicité**

$$\sigma_s = \frac{M^*_B \times (930,45 - y_G)}{I} \quad \Rightarrow \text{Effort normal maximum}$$

$$P_b(\text{traction}) = \sigma_s \times A_s$$

**Critère de détermination du diamètre des boulons****Résistance du boulon au cisaillement**

$$R_s = \tau_l \times A_s \quad \text{ou} \quad \tau_l = 0,567 \times \frac{400}{1,25} = 181,4 \text{ N/mm}^2$$

$$\tau_l = 181,4 \text{ N/mm}^2$$

**Résistance du boulon en traction**

$$R_t = \sigma_l \times A_s \quad \text{avec} \quad \sigma_l = \min\left(\frac{f_{yb}}{\gamma_{mb}}, \frac{0,8 f_{ub}}{\gamma_{mb}}\right) = \min(192,256)$$

$$R_t = 192 \times A_s$$

**Critère**

$$\left(\frac{p_b(cis)}{R_s}\right)^2 + \left(\frac{p_b(traction)}{R_t}\right)^2 \leq 1$$

$$\left(\frac{15250}{181,4 \times A_s}\right)^2 + \left(\frac{\sigma_b \times A_s}{192 \times A_s}\right)^2 \leq 1$$

**Détermination du diamètre des boulons**

$\Phi$	$y_G$	$I$	$\sigma_b$	critère
12	25,15	Condition	Pas vérifiée	
16	45,42	Condition	Pas vérifiée	
20	68,354	933,95	909,6	2,72 > 1
24	94,368	1,283493	217,64	1,34 > 1
27	117,868	1,611443	169,13	0,81 < 1

⇒ Boulon de 27 mm de diamètre

## 2/ Méthode alternative plus simple (et plus exacte) de détermination du diamètre des boulons

Ci-dessus la part reprise par chaque boulon cisailé est de  $P^*/10$ , alors que la longueur de l'assemblage en cisaillement est supérieur à  $15d$

Hypothèse d'équipartition des efforts de cisaillement ne peut donc s'appliquer.

### Méthode alternative

Les boulons supérieurs sont affectés à la reprise du moment (effort de traction)

Les boulons situés dans la zone comprimée sont seul considéré pour la reprise de l'effort de cisaillement.

⇒ Pas d'interaction d'efforts dans les fûts de boulons

### Dimensionnement des boulons tendus

$$\frac{\sigma_b}{192} \leq 1 \quad \Rightarrow \text{Boulons de 27 mm de diamètre}$$

**2 boulons M27 ⇒ résistance au cisaillement**

$$2R_s = 2 \times 181,7 A_s = 166,5 \text{ kN}$$

**Effort tranchant appliqué  $P^* = 152,5 \text{ kN}$  (OK)**

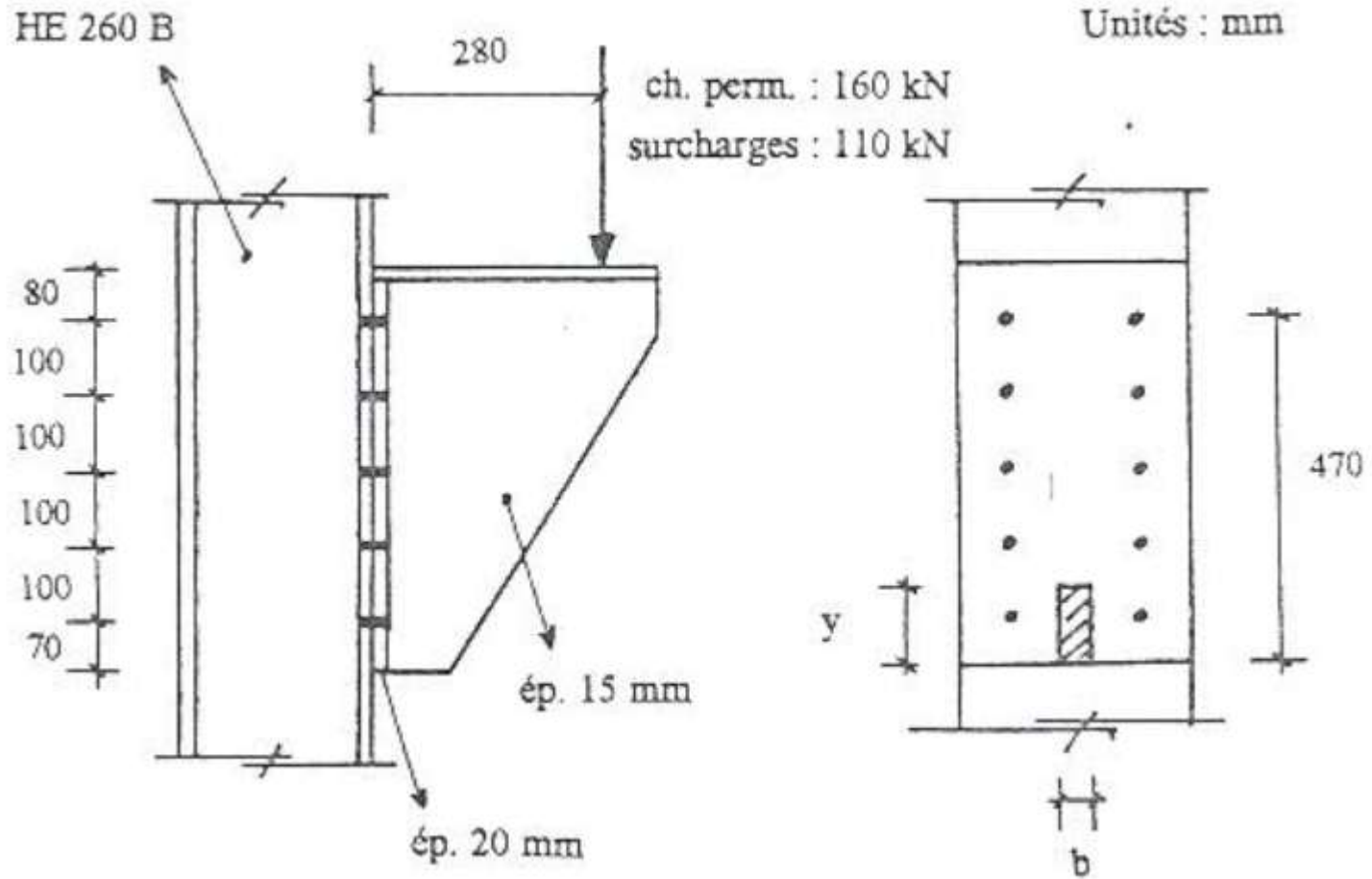
## Exercice 11

Une console support de pont roulant est fixée à une colonne à l'aide d'un assemblage à 10 boulons H.R. préserrés de type 8.8 comme indiqué à la figure. Les charges indiquées sont les charges de service; les coefficients de pondération sont de 1.33 pour les charges permanentes et de 1.5 pour les surcharges.

On demande si des boulons de diamètre 20 mm conviennent pour la réalisation d'un assemblage qui ne peut glisser, sachant que la contrainte de compression transversale est limitée à 265 MPa dans la partie comprimée de l'assemblage.

On négligera le poids propre de la console.

- Données :
- On calculera la largeur  $b$  de la zone comprimée par analogie avec la valeur  $(t + 2d)$  de la formule ( 3.41 ) du cours.
  - Pour la recherche de  $y$  ( hauteur de la zone comprimée ), on admettra utilement que la rangée inférieure de boulons se situe dans la zone comprimée
  - Plats et double-té sont en acier S235.
  - Le coefficient de frottement  $u$  est pris égal à 0.45

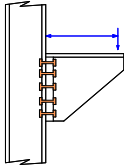


## Solution

1<sup>ère</sup> chose: déterminer l'assemblage

On a une charge excentré

⇒ Flexion



$P^*$

$P^*$

$$\text{efforts} \begin{cases} \text{Cisaillement: } P^* \\ \text{Moment: } M^* = 0,28 \times P^* \end{cases}$$

$P^* = 1,33 \times \text{charges permanentes} + 1,5 \times \text{charges variables}$

$P^* = 1,33 \times 160 + 1,5 \times 110 = 378 \text{ kN}$

$M^* = 0,28 \times 378 = 106 \text{ kN.m}$

On rappelle que si on a un assemblage soumis au cisaillement et à flexion, dans le cas de boulons pré serrés ; on fait une vérification séparée au cisaillement et une à la flexion

(car si l'assemblage résiste indépendamment au cisaillement et à la flexion il résistera aux deux simultanément !)

## Résistance au cisaillement

$$R_s = m \times n \times k \times \mu \times \frac{S}{\gamma_M} \text{ avec } S = 0,8 \times A_s \times f_y$$

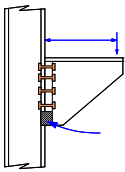
$$M20 \Rightarrow A_s = 245 \text{ mm}^2 \text{ et } f_y = 640 \text{ N/mm}^2$$

$$\Rightarrow R_s = 452 \text{ kN} > 378 \text{ kN}$$

## Pression diamétrale

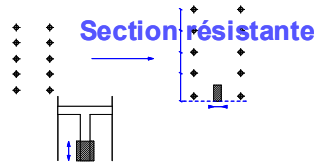
$$\alpha = \min \left( 1,25 \times \frac{100}{20} - 1,75 + 0,5 ; 1,25 \times \frac{80}{20} - 0,5 + 0,5 \right) \Rightarrow \alpha = 3$$

$$R_p = 3 \times \frac{235}{1,1} \times 20 \times 20 \times 10 = 2564 \text{ kN} > 378 \text{ kN}$$



P\*

P\*



agrandissement

100  
100  
100  
170

zone de  
compression

15+2x20  
=55 mm

On peut supposer que la zone de compression va inclure la 1ère rangée de boulons  
**Calcul du moment statique , détermination de y**

$$b \times y \frac{y}{2} = 2 \times A_s [(170 - y) + (270 - y) + (370 - y) + (470 - y)]$$

$$27,5 \times y^2 + 1960 \times y - 627200 = 0 \Rightarrow y = 120 \text{ mm racine négative à rejeter}$$

**Calcul du moment d'inertie I**

$$I = 2 \times A_s \times [(170 - 120)^2 + (270 - 120)^2 + (370 - 120)^2 + (470 - 120)^2] + 55 \times \frac{y^3}{12} + 55 \times y \left( \frac{y}{2} \right)^2$$

$$\Rightarrow I = 134580000 \text{ mm}^2$$

**En général on ne se tracasse pas des valeurs limites des contraintes en compression  
 Mais ici on demande une vérification.**

**Boulons tendus**

$$\sigma = \frac{M}{I/v} = \frac{M}{I} \times v = \frac{106 \times 10^6 \times 350}{I} = 275,7 \text{ MPa}$$

$$N = \sigma \times A_s = 275,7 \times 245 = 87,5 \text{ kN} < S = 125,4 \text{ kN}$$

**Zone comprimée**

$$\sigma = \frac{M}{I/v} = \frac{106 \times 10^6}{I} \times y = \frac{106 \times 10^6}{I} \times 120 = 49,5 < \frac{265}{(\gamma_m = 1,1)} = 241 \text{ MPa}$$

**En effet  $\gamma_m = 1,1$  parce que c'est l'acier qui est écrasé et non les boulons auquel cas on aurait pris  $\gamma_m = 1,25$**



## Exercice 12

Source: [www.al-mohandi.ss.com](http://www.al-mohandi.ss.com)

La figure ci-dessous représente le détail d'assemblage des deux tronçons de poutre A ( profil IPE330 ) à l'endroit de leur intersection avec la poutre B ( profil IPE330 ) . Chacune des extrémités des tronçons de poutre A est soumise à un moment de flexion  $M^*$  et à un effort tranchant  $T^*$  ( valeurs pondérées ) dont les sens d'application sont indiqués sur la figure.

Le rôle de l'assemblage est de transmettre ces efforts respectivement d'un tronçon A à l'autre, et des tronçons A à la poutre B.

Pour ce faire :

- a) une plaque d'about de 10 mm d'épaisseur est soudée sur l'âme des tronçons de poutre A et est ensuite boulonnée sur l'âme de la poutre B par l'intermédiaire de 4 boulons ordinaires non-préserrés de 12 mm de diamètre.
- b) des couvre-joints de 12 mm d'épaisseur et de 160 mm de largeur relient entre elles les semelles des tronçons de poutre A et de la poutre B par l'intermédiaire de boulons ordinaires non-préserrés de 16 mm de diamètre.

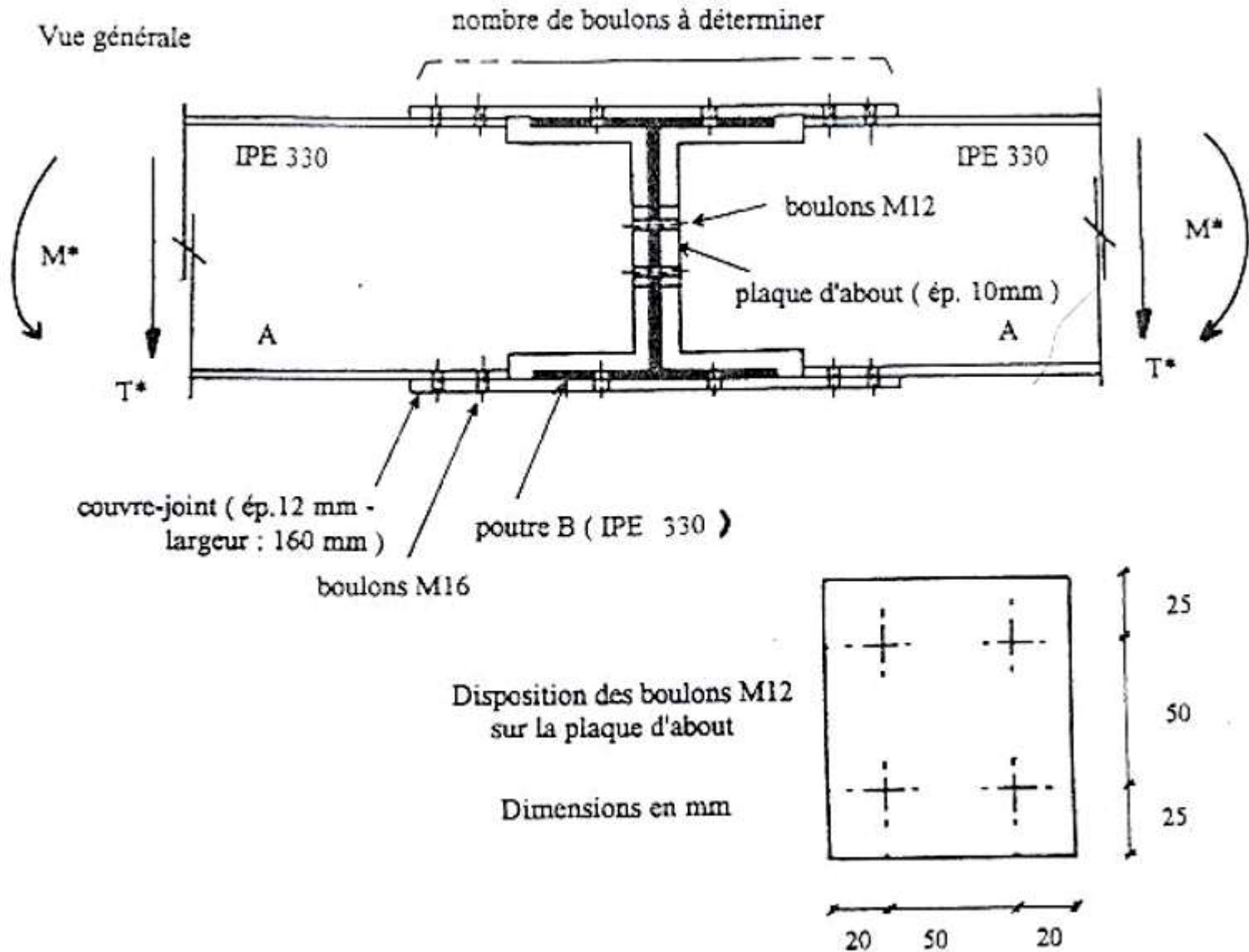
On demande:

- 1/ de déterminer, du point de vue résistance, le nombre minimum de boulons de 16 mm de diamètre nécessaires pour relier le couvre-joint aux semelles des différents tronçons de poutres A et B, ainsi que leur disposition.
- 2/ d'effectuer l'ensemble des vérifications permettant de s'assurer de la résistance de l'assemblage aux efforts sollicitants  $M^*$  et  $T^*$ .

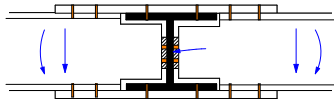
Données : -  $M^*=110$  Nm et  $T^*=60$ kN

- acier Fe 360 pour les poutres, les couvre-joint et la plaque d'about
- boulons ordinaires non préserrés de type 4.6

Source: [www.al-mohandi.ss.com](http://www.al-mohandi.ss.com)



## Solution

 $M^*$  $T^*$ 

zone critique

 $T^*$  $M^*$ 

Comme précédemment on va supposer que l'effort tranchant vient de l'âme  $\Rightarrow$  passe par l'âme et le moment de flexion vient des semelles  $\Rightarrow$  passe donc par les semelles

### Effort tranchant

$$R_s = m \times n \times A_b \times \tau_l \text{ avec } m = 1; n = 4; A_b = 84,3 \text{ mm}^2 (M12);$$

$$\tau_l = 0,56 \times \frac{400}{1,25} \Rightarrow R_s = 1 \times 4 \times 84,3 \times 0,56 \times \frac{400}{1,25} = 60,34 \text{ kN} > 60 \text{ kN}$$

### Pression diamétrale

$$\alpha = \min \left( 1,25 \times \frac{25}{12} - 0,5 ; 1,25 \times \frac{50}{12} - 1,75 \right) = 2,1$$



$$\Rightarrow R_p = 2,1 \times \frac{235}{1,1} \times 10 \times 12 = 54 \text{ kN} > T^* = 15 \text{ kN}$$

## âme IPE

$$\alpha = 1,25 \times \frac{50}{12} - 1,75 = 3,45 \Rightarrow \alpha = 3 \Rightarrow R_p = 3 \times \frac{235}{1,1} \times 7,5 \times 12 = 57 > 15$$

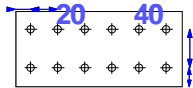
## Moment de flexion

$$F = \frac{M^*}{330 + 2 \times \frac{12}{2}} = 322 \text{ kN}$$



t F

$$R_s = m \times n \times A_s \times \tau_l = 1 \times n \times 157 \times 0,56 \times \frac{400}{1,25} > F = 322 \text{ kN} \Rightarrow n > 11,4 \Rightarrow 12 \text{ boulons}$$



90

35

## Pression diamétrale

Résistance du plat { en section nette à faire bien sur!  
 en section brute don't sleep. Man!

## Exercice 13

La section transversale de poutres mixtes acier-béton ( voir figure 1 ) est constituée d'un profil IPE 360 en acier surmonté d'une dalle en béton armé large de 1,2 m et haut de 12 cm

La collaboration parfaite de l'acier et du béton est assurée par un nombre suffisant de goujons connecteurs Deux nappes de six armatures chacune (diamètre des barres : 10 mm) sont disposées dans la dalle en béton comme indiqué à la figure 1.

Ces poutres sont assemblées à des colonnes HE200B par l'intermédiaire de deux cornières 150x90x12 (figure 2) :

- la première est boulonnée ( boulons de 24 mm de diamètre) à la semelle inférieure des poutres et à l'une des semelles des colonnes; sa largeur est égale celles des semelles des poutres.
- la seconde relie ( boulons de 20 mm de diamètre ) l'âme des poutres à l'une des semelles des colonnes.

On demande de déterminer les moments de flexion négatifs et efforts tranchants maximums (figure 2) repris par les assemblages colonne-poutre mixte si l'on suppose que ces efforts agissent dans un rapport constant :  $M \text{ (kNm)} = 2,5T \text{ (kN)}$

Données : - acier Fe 360 pour les cornières, les poutres et la colonne ( $\gamma=1,1$ )

- $E_a = 210.000\text{N/mm}^2$
- boulons utilisés : boulons H.R. 8.8 préserrés
- coefficient de frottement entre les organes en acier :  $f = 0,5$
- le béton est supposé avoir une résistance nulle en traction, sa résistance en compression est de  $30 \text{ N/mm}^2$ ;  $m = E_a/E_b = 1$
- la largeur collaborante de la dalle est égale à sa largeur réelle, soit 1,2m
- Acier Fe400 pour les armatures ( $\gamma_m = 1,15$ )

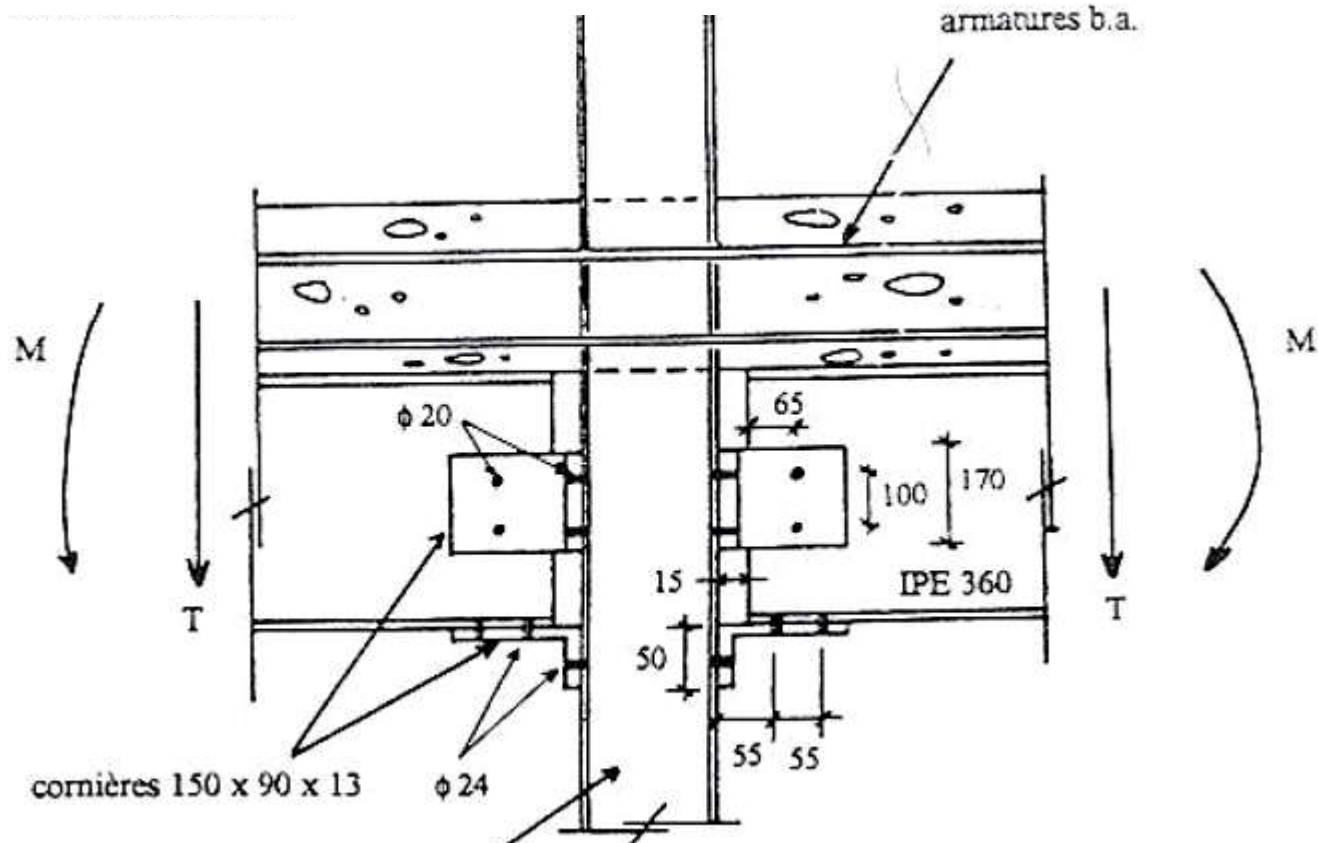
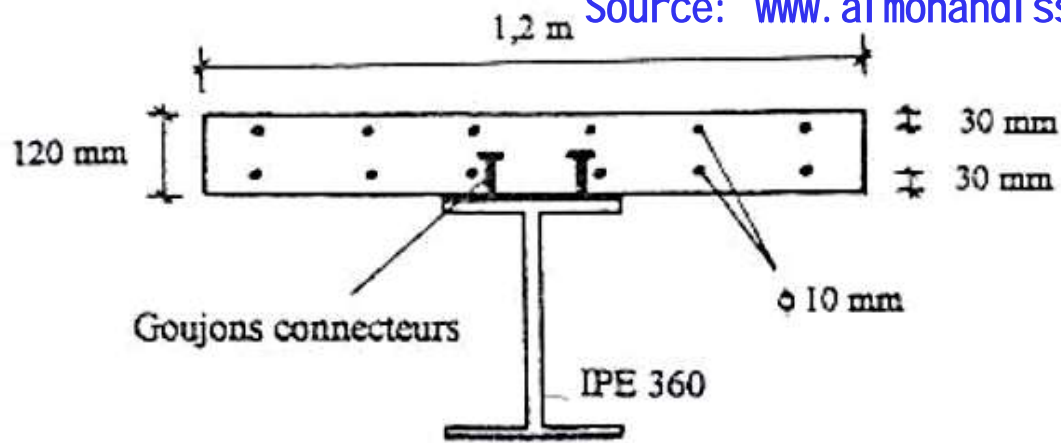


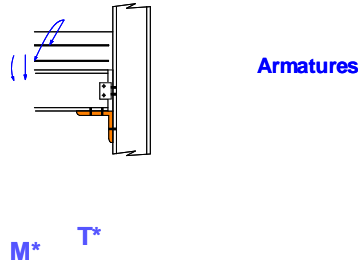
Figure 2

## Solution

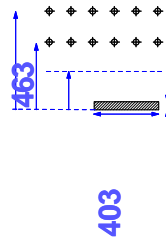
Dans une poutre le moment est transmis par les semelles et le cisaillement par l'âme

Théorème statique :

Lorsqu'on trouve une distribution d'efforts qui est en équilibre, même si ce n'est pas vraie, on est sécuritaire



## Moment de flexion



$y_G$

**Calcul du moment statique et détermination de  $y_G$** 

$$170 \times 13 \times 16.5 + 403 \times \frac{\pi \times d^2}{4} \times 6 + 463 \times \frac{\pi \times d^2}{4} \times 6 = y_G \times \left( 170 \times 13 + \frac{\pi \times d^2}{4} \times 12 \right)$$

$$d = 2 \text{ mm} \Rightarrow y_G = 134 \text{ mm}$$

$$I = \frac{170 \times 13^3}{12} + 170 \times 13 \times (134 - 6.5)^2 + 6 \times \frac{\pi \times d^2}{4} \times \left[ (463 \times 134)^2 + (403 - 134)^2 \right]$$

$$\Rightarrow I = 121064124 \text{ mm}^4$$

**Contraintes**

$$\text{– barres supérieures } \sigma = \frac{M \times (463 - 134)}{I} \leq \frac{400}{1.15} \Rightarrow M \leq 128 \text{ kN.m}$$

$$\text{– zone comprimée } \sigma = \frac{M \times (134 - 6.5)}{I}$$

$$\text{– } \sigma_{\text{cornière inférieure}} < \frac{f_y}{\gamma_m} = \frac{235}{1.1}$$



**Si diffusion :**

$$- \sigma_{\text{zone comprimée}} \Rightarrow N_{\text{zone comprimée}} = \sigma_{\text{zone comprimée}} \times A_{\text{zone comprimée}}$$

$$- \sigma_{\text{cornière}} = \frac{N_{\text{zone comprimée}}}{A_{\text{cornière}}} < \frac{f_y}{\gamma_m}$$

$$M = 128 \text{ kM.m} \Rightarrow \sigma = \frac{128 \times 127,5}{I} = 135 \text{ N/mm}^2$$

$$\Rightarrow F = \sigma \times A_{\text{cornière}} = 298 \text{ kN}$$

**Assemblage poutre / cornière inférieure**

F

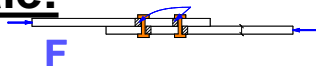
t

$$R_s = m \times n \times k \times \mu \times \frac{S}{\gamma_M} = 1 \times 4 \times 1 \times 0,5 \times \frac{S}{1,25}$$

ce ne sont pas des boulons 10.9 il faut donc calculer S

$$S = 0,8 \times 640 \times 353 = 180,7 \text{ kN}$$

$$R_s = 360 \text{ kN} > 298 \text{ kN} \quad \text{O.K}$$

**Pression diamétrale:**

zones critiques en cas  
de compression

F

$$\alpha = 1,25 \times \frac{55}{24} - 1,75 + 0,5 = 1,61$$

$$R_p = 4 \times 1,61 \times \frac{235}{1,1} \times 24 \times 12,7 = 420,5 \text{ kN} > 298 \text{ kN}$$

12,7 mm est l'épaisseur la plus faible

## Reprise de l'effort tranchant

$$T = \frac{M}{2,5} = \frac{128}{2,5} = 51,2 \text{ kN}$$

Ici l'effort tranchant n'est pas sur l'axe  $\Rightarrow$  apparition de torsion supplémentaire

Soit le plat (dont le schéma rendu libre est) :

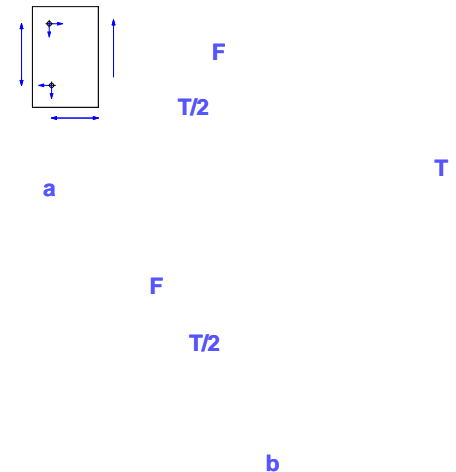
Pour équilibrer la torsion  $\Rightarrow F$

Equilibre de rotation du plat

$$F \times a = T \times b \Rightarrow F = T \times \frac{b}{a} = 0,8 \times T$$

$\Rightarrow$  Effort sur les boulons

$$F_T = \sqrt{(0,5 \times T)^2 + (0,8 \times T)^2} = 48,3 \text{ kN}$$



## Résistance au glissement

$$R_s = k \times \mu \times \frac{S}{\gamma_M} = 1 \times 0,5 \times \frac{125,4}{1,25} = 50,16 \text{ kN} > 48,3 \text{ kN}$$

## Pression diamétrale

**cornière**

$$\alpha_1 = 1,25 \times \frac{35}{20} - 0,5 + 0,5 = 2,18$$

$$\alpha_2 = 1,25 \times \frac{65}{20} - 0,5 + 0,5 = 4,06 > 3 \Rightarrow \alpha = 3$$

$$R_p = 2,18 \times \frac{235}{1,1} \times 20 \times 13 = 121,5 \text{ kN} > 48,3 \text{ kN}$$

**Ceci concerne l'assemblage cornière / poutre**

**Il reste l'assemblage poutre/colonne mais ce n'est pas la peine de vérifier**

## Exercice 13

Source: [www.al-mohandi-ss.com](http://www.al-mohandi-ss.com)

Deux profilés HE260A sont assemblés de la manière indiquée à la figure suivante. Des plats de 7,5 mm d'épaisseur sont soudés sur les semelles de la poutre, afin d'en augmenter l'inertie. La section ainsi reconstituée est reliée à la colonne par l'intermédiaire de deux cornières 90 x 65 x 6 boulonnées, de 51 cm de long.

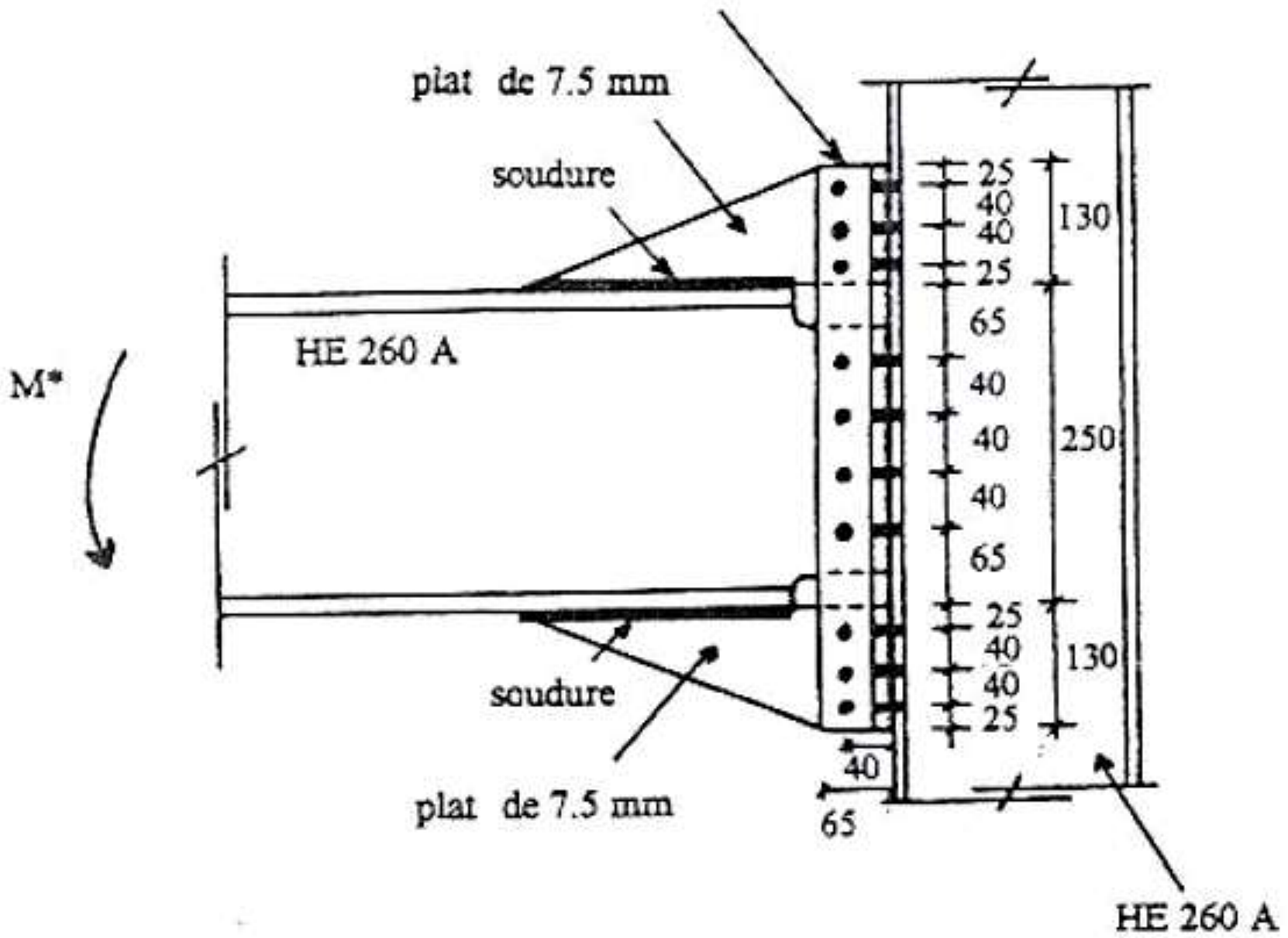
On demande :

- 1) de déterminer le moment de flexion maximum transmissible de la poutre à la colonne
- 2) de déterminer les efforts sollicitants les cordons de soudure en fonction l'effort appliqué à la poutre.

Données :

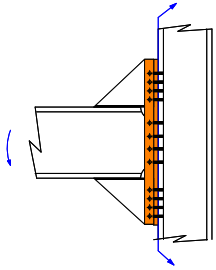
- Acier constituant la poutre et la colonne : Fe 360 ( $f_y = 235$  MPa)
- Acier constituant les cornières et les plats : : Fe 510 ( $f_y = 355$  MPa)
- Boulons M16 préserrés de type 10.9
- données géométriques : voir figure
- coefficient de frottement entre les pièces assemblées  $\mu = 0,5$

Rq : on négligera tout effort de levier et on considérera qu'aucun effort ne diffuse dans les congés de raccordement des cornières

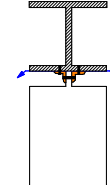


# Solution

Source: [www.al-mohandi.ss.com](http://www.al-mohandi.ss.com)



section  
résistante



section  
résistante

$M^*$

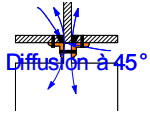
On a deux assemblages en fait

1/ cornière/ colonne

2/ poutre+plat/cornière

[www.GenieCivilPDF.com](http://www.GenieCivilPDF.com)

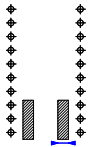
Source: [www.al-mohandi.ss.com](http://www.al-mohandi.ss.com)



section résistante

Attention il n'y a pas de solidarisation

**Zone comprimée se trouve au droit de la cornière + diffusion à 45°**



Section résistante

➤ **y ?**

$$2b \times y \times \frac{y}{2} = 2 \times A_s \times [(195 - y) + (235 - y) + (275 - y) + (315 - y) + (405 - y) + (445 - y) + (485 - y)]$$

$$\Rightarrow 12 \times y^2 + 2198y - 739470 = 0$$

$$\Rightarrow y = 173 \in [105, 195]$$

$$I = 2 \times b \times \frac{y^3}{2} + \frac{2 \times b \times y^3}{4} + 2 \times 157(22^2 + 62^2 + 102^2 + 142^2 + 232^2 + 272^2 + 312^2)$$

$$b = 6 + 6 = 12 \text{ mm}$$

$$= 123076808 \text{ mm}^4$$

$$\sigma_{\max} = \frac{M \times 312}{I} = \frac{S}{A_s} = \frac{113}{157} \text{ (kN/mm}^2\text{)}$$

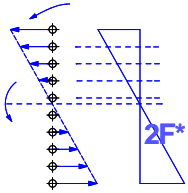
**Car on sait que pour les boulons préserrés l'effort max admissible = effort de préserrage S**

$$M_{\max} = \frac{S \times I}{312 \times A_s} = 284 \text{ kNm}$$



1 2

Car par boulon on a 2 plans de frottement



$$\frac{2F^* \times 190}{230}$$

$$\frac{2F^* \times 150}{230}$$

$$\frac{2F^* \times 60}{230}$$

$$\frac{2F^* \times 20}{230}$$

**on fait l'hypothèse d'une distribution triangulaire des contraintes**

M\*

$$M^* = 2F^* \left[ 460 + \frac{190}{230} 380 + \frac{150}{230} 300 + \frac{60}{230} 120 + \frac{20}{230} 40 \right]$$

$$F^* = k \times \mu \times \frac{S}{\gamma_M} = 1 \times 0,5 \times \frac{113}{1,25} = 45,2 \text{ kN}$$

$$M^*_{\max} = 90,8 \text{ kNm}$$



**Pression diamétrale**➤ **Cornière:**

$$\alpha = 1,25 \times \frac{65-40}{16} - 0,5 + 0,5 = 1,95$$

**Car dist. de boulon  
à bord libre**

**Car boulons  
préserrées**

$$R_p = 1,95 \times \frac{355}{1,1} \times 16 \times 6 = 60,5 > 45,2$$

➤ **plat:**  $\alpha = 1,25 \times \frac{40}{16} - 0,5 + 0,5 = 3,125 \Rightarrow \alpha = 3$

$$R_p = 3 \times \frac{355}{1,1} \times 7,5 \times 16 = 116,2 > 2F^* = 90,4$$

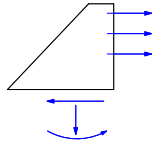
**On 2 cornières mais un seul plat**

**⇒ l'effort sur la plat = 2 x effort sur les cornières (il y a 2 plans de cisaillement mais un plat)**

$$\alpha = 1,25 \times \frac{40}{16} - 0,5 + 0,5 \Rightarrow \alpha = 3$$

## ➤ âme de la poutre:

$$R_p = 3 \times \frac{235}{1,1} \times 7,5 \times 16 = 76,9 > 2F * \frac{60}{230} = 23,6$$


 $2F^*$ 

$$\frac{2F^* \times 190}{230}$$

$$\frac{2F^* \times 150}{230}$$

T

N

M

$$N = 0$$

$$T = 2F^* \left( 1 + \frac{190}{230} + \frac{150}{230} \right) = 224 \text{ kN}$$

$$M = 2F^* \times 105 + 2F^* \times \frac{190}{230} \times 65 + 2F^* \times \frac{150}{230} \times 25 = 15,8 \text{ kN.m}$$