

**CFMS**

3 mai 2007

**EN 1993 – 5**  
**Eurocode 3 - Calcul des structures en acier**  
**Partie 5 – Pieux et palplanches**

# EN 1993 – 5 : 2007

- **Norme Européenne Eurocode 3: Calcul des structures en acier**  
**– Partie 5: Pieux et palplanches**
  - Elaborée par CEN / TC 250 – secrétariat tenu par BSI
  - Parution au plus tard en Aout 2007
  - Annexe nationale en cours d'élaboration par le groupe miroir français.

# EN 1993 – 5 : 2007

## Sommaire de la norme

- Avant-propos
- 1 Généralités
- 2 Bases de calcul
- 3 Propriétés des matériaux
- 4 Durabilité
- 5 Etats limites ultimes
- 6 Etats limites de service
- 7 Ancrages, liernes, butons et assemblages
- 8 Exécution
- Annexe A (normative) Palplanches à parois minces en acier
- Annexe B (informative) Essais de palplanches à parois minces en acier
- Annexe C (informative) Recommandations concernant le calcul des palplanches
- Annexe D (informative) Eléments principaux des rideaux mixtes

# EN 1993 – 5 : 2007

## CHAMP D'APPLICATION

- Le champ d'application est large :
  - Fondations sur pieux en acier
  - Les rideaux de palplanches
    - simples
    - mixtes
  - Une partie des autres éléments métalliques
    - Liernes
    - Certains types de tirants
  - Les gabionnades de palplanches plates
  
- Le champ d'application exclut :
  - les plates-formes en mer ;
  - les ducs d'Albe.

# EN 1993 – 5 : 2007

## PRINCIPES

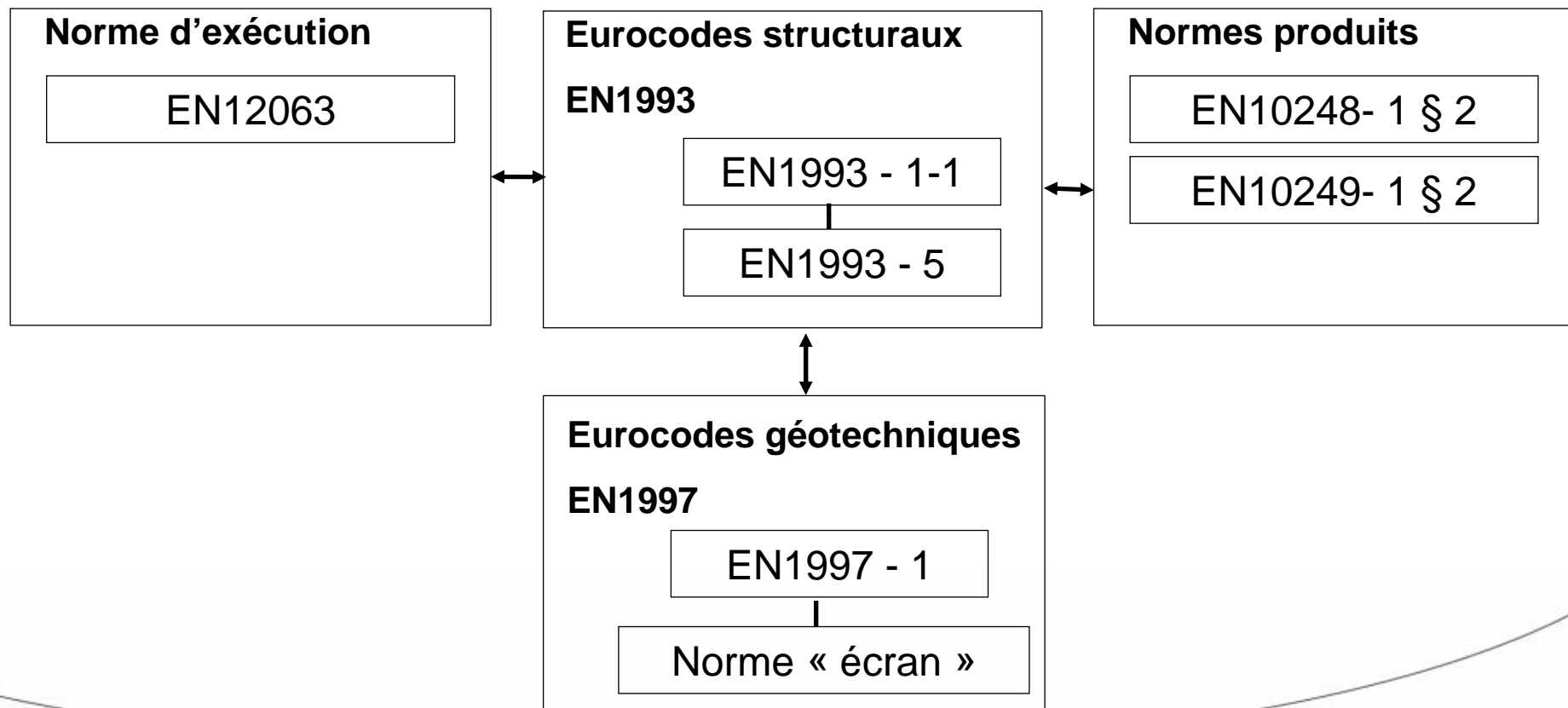
- Principes et règles d'application pour la conception et le calcul **structural** des pieux et des palplanches en acier.
- S'intègre dans le contexte semi probabiliste aux états limites des Eurocodes:

$$\gamma S \leq R / \gamma$$

# EN 1993 – 5 : 2007

## CHAMP D'APPLICATION

- S'intègre parfaitement dans le reste de la normalisation européenne



# EN 1993 – 5 : 2007

## CHAMP D'APPLICATION

- Permet de réaliser uniquement la conception et le calcul structural des rideaux de palplanches en acier, à partir des sollicitations issues du calcul géotechnique.

Diagramme des effort tranchant

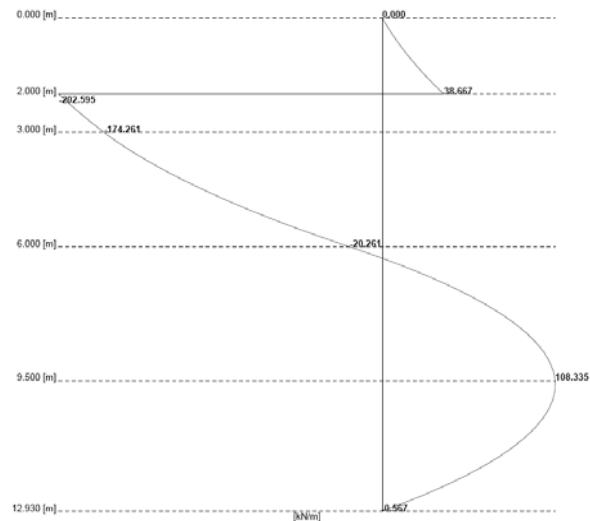
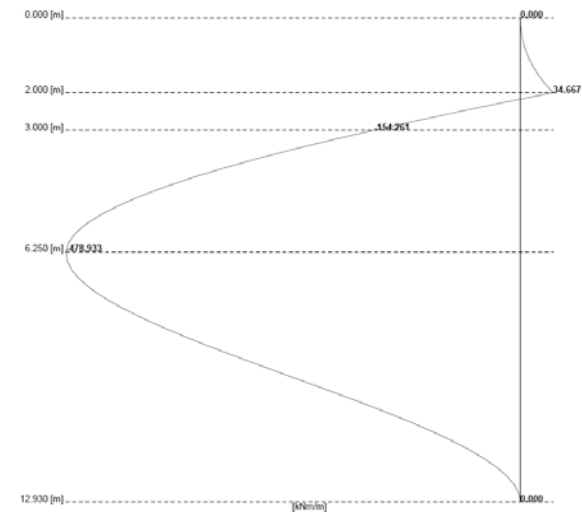


Diagramme des Moments



# EN 1993 – 5 : 2007

## Principe général de calcul - ELU

- Utilisation de la norme pour un cas standard → dimensionnement classique d'un rideau de palplanches.
- La norme apporte néanmoins beaucoup de précisions:
  - Plusieurs Classes (comme pour l'ensemble de la construction métallique)
    - Classe 3: calcul à la limite élastique de l'acier
    - Mais certains profils sont trop élancés et ne permettent pas d'aller aussi loin  
→ Classe 4
    - Ou au contraire, la géométrie de la palplanche et le type d'acier permettent de considérer l'ensemble de sa section jusqu'à la limite élastique  
→ Classe 2



# EN 1993 – 5 : 2007

## Etats limites ultimes - palplanches

(2) Il convient de déterminer la valeur de calcul du moment résistant de la section transversale  $M_{c,Rd}$  par les expressions suivantes :

- Sections transversales de classe 1 ou 2 :  $M_{c,Rd} = \beta_B W_{pl} f_y / \gamma_{M0}$  (5.1)

- Sections transversales de classe 3 :  $M_{c,Rd} = \beta_B W_{el} f_y / \gamma_{M0}$  (5.2)

- Sections transversales de classe 4 : voir Annexe A.

où :

$W_{el}$  est le module de flexion élastique déterminé pour un rideau continu ;

$W_{pl}$  est le module de flexion plastique déterminé pour un rideau continu ;

$\gamma_{M0}$  est le coefficient partiel selon 5.1.1 (4) ;

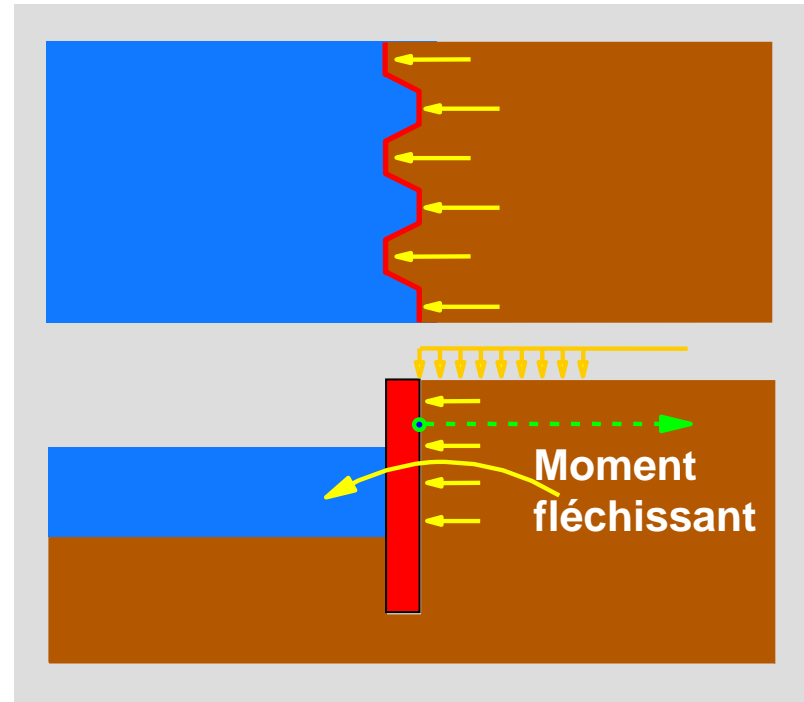
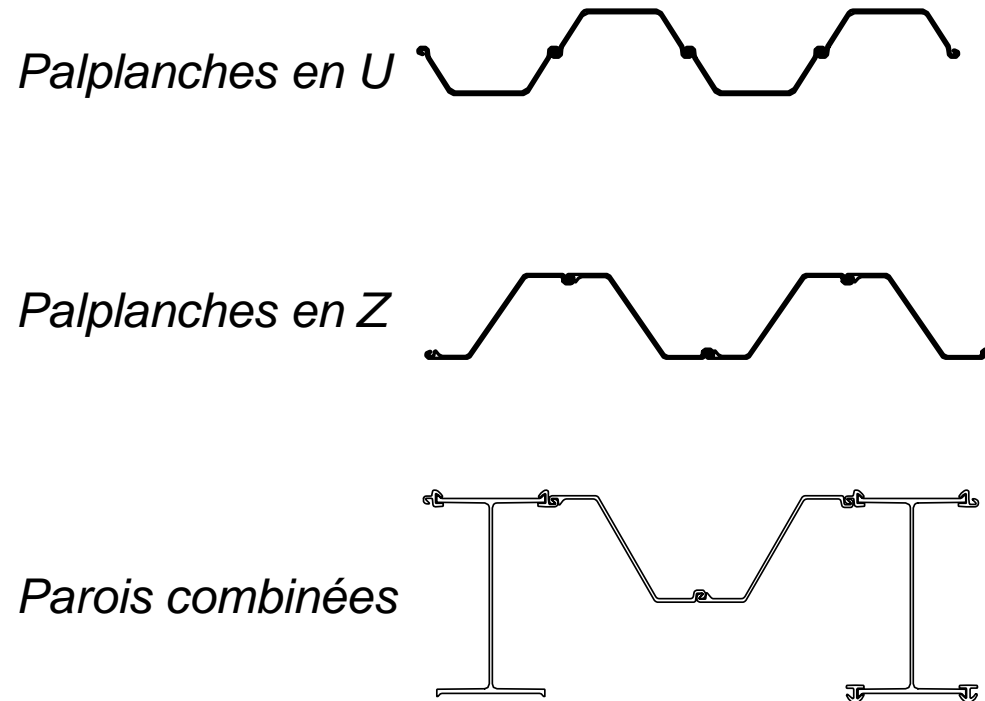
$\beta_B$  est un coefficient prenant en compte une possible insuffisance de la transmission des efforts de cisaillement dans les serrures, et qui possède les valeurs suivantes :

$\beta_B = 1,0$  pour les palplanches en Z et pour les palplanches en U triples

$\beta_B \leq 1,0$  pour les palplanches en U simples et doubles.

# EN 1993 – 5 : 2007

## Les différents type de rideaux de palplanches



# EN 1993 – 5 : 2007

## Etats limites ultimes - palplanches

- Nouvelles palplanches avec rapport Poids/module/inertie toujours plus optimisé
- La résistance vis à vis de l'effort tranchant doit être vérifiée
  - Vérification simple
  - Vérification vis à vis du voilement de l'âme
  - Points de pinçage pour les palplanches en U

# EN 1993 – 5 : 2007

(4) Les points de pinçage doivent être capables de transmettre l'effort de cisaillement requis dans les serrures. La valeur représentative de l'effort de cisaillement  $R_{ser}$  transmis par un point de pinçage à l'état limite de service est le suivant :  $R_{ser} = 75 \text{ kN}$ .

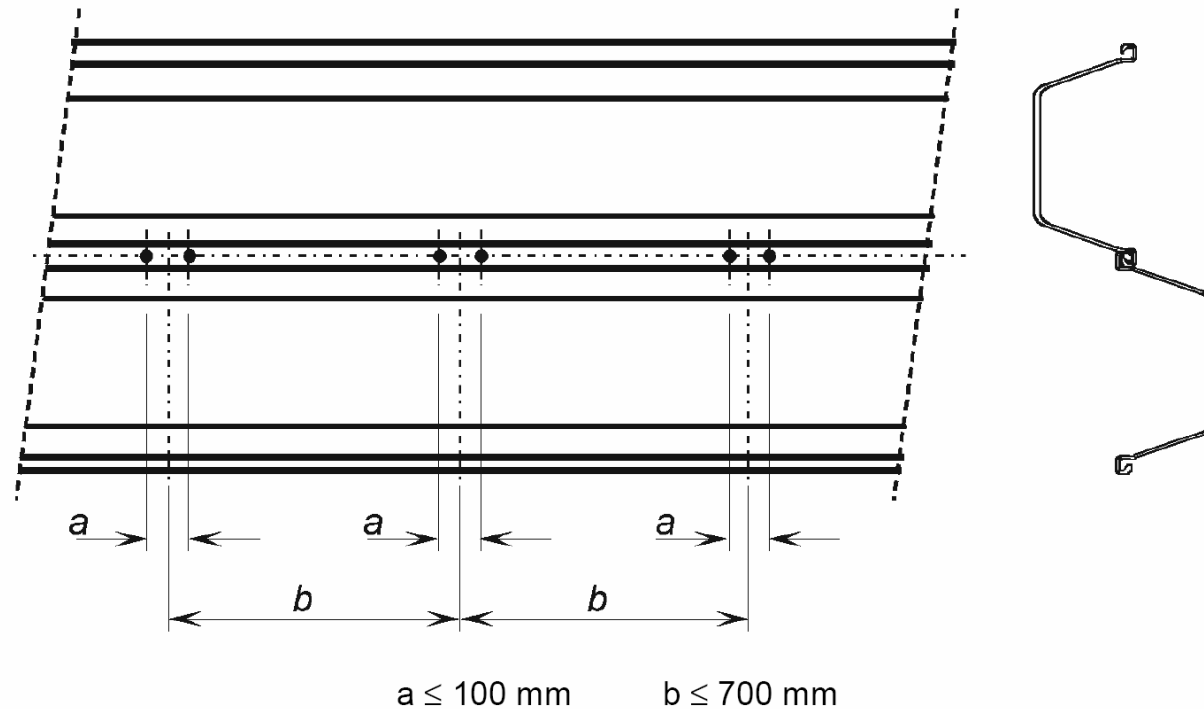


Figure 6.1 — Espacement de points de pinçage doubles

# EN 1993 – 5 : 2007

## Etats limites ultimes - palplanches

Tableau 5.2 — Coefficient réducteur  $\rho_P$  pour les palplanches en Z en raison de la pression hydrostatique différentielle

$w$	$(b/t_{\min}) \gamma = 20,0$	$(b/t_{\min}) \gamma = 30,0$	$(b/t_{\min}) \gamma = 40,0$	$(b/t_{\min}) \gamma = 50,0$
5,0	1,00	1,00	1,00	1,00
10,0	0,99	0,97	0,95	0,87
15,0	0,98	0,96	0,92	0,76
20,0	0,98	0,94	0,88	0,60

**Légende :**

$b$  est la largeur de l'aile, mais il convient de ne pas prendre la valeur de  $b$  inférieure à  $c/\sqrt{2}$ , où  $c$  représente la hauteur inclinée de l'âme

$t_{\min}$  est la plus petite des deux valeurs  $t_f$  ou  $t_w$

$t_f$  est l'épaisseur d'aile

$t_w$  est l'épaisseur d'âme

$w$  est la pression hydrostatique différentielle, en m

$\varepsilon = \sqrt{\frac{235}{f_y}}$ ;  $f_y$  est la limite d'élasticité en N/mm<sup>2</sup>.

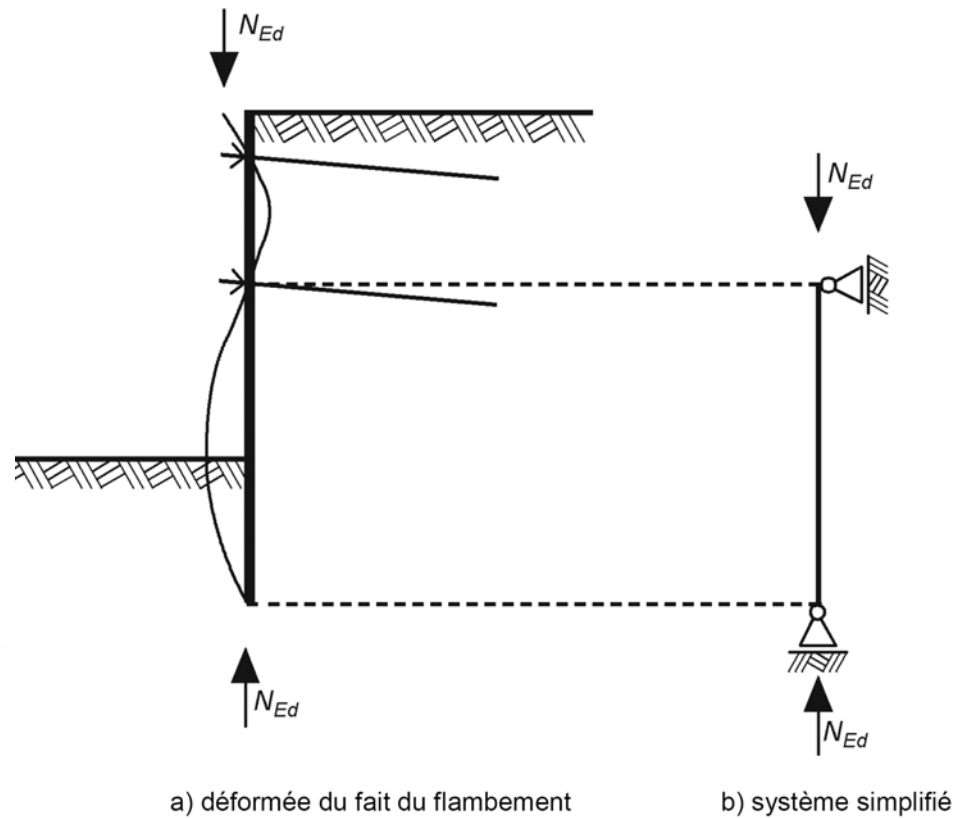
**Notes :**

- $\rho_P = 1,0$  peut être utilisée si les serrures de palplanches en Z sont soudées.
- Les valeurs intermédiaires peuvent être obtenues par interpolation linéaire.

# EN 1993 – 5 : 2007

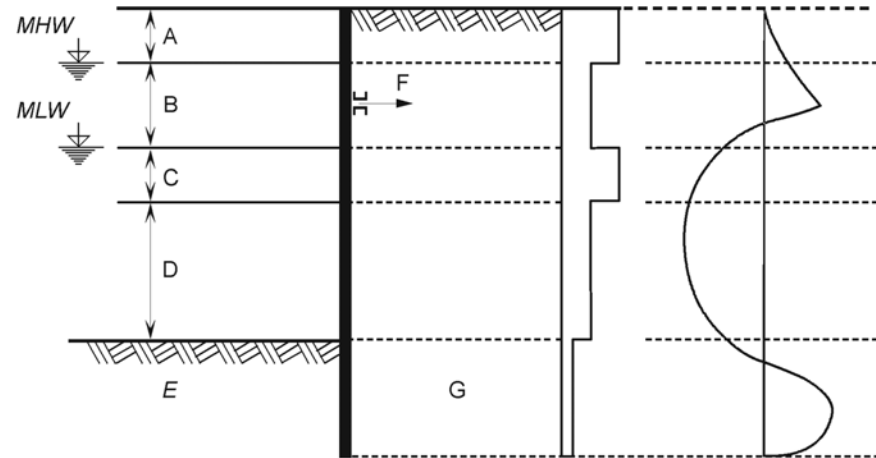
## Etats limites ultimes - palplanches

-en flexion composée, vérification du flambement du rideau de palplanches



# EN 1993 – 5 : 2007

## Durabilité



a) Zonage vertical de l'agressivité de l'eau de mer      b) Répartition du taux de corrosion sur le côté exposé à l'eau de mer      c) Distribution type des moments fléchissants

- |   |  |   |                             |
|---|--|---|-----------------------------|
| A | Zone d'attaque élevée (zone d'embruns) | B | Zone de marnage             |
| C | Zone d'attaque élevée (basses eaux)    | D | Zone d'immersion permanente |
| E | Zone enterrée (côté eau)               | F | Ancrage                     |
| G | Zone enterrée (côté sol)               |   |                             |

MHW Hautes eaux moyennes ;

MLW Basses eaux moyennes

**NOTE** La répartition du taux de corrosion et les zones d'agressivité de l'eau de mer peuvent être considérablement différentes de l'exemple illustré dans la Figure 4-1, en fonction des conditions régnant à l'emplacement de l'ouvrage.

# EN 1993 – 5 : 2007

## Durabilité

Tableau 4.1 — Valeurs recommandées pour perte d'épaisseur [mm] due à la corrosion dans le cas des pieux et palplanches dans le sol, avec ou sans nappe phréatique

Durée d'utilisation de projet	5 ans	25 ans	50 ans	75 ans	100 ans
Sols naturels intacts (sable, limon, argile, schiste, ....)	0,00	0,30	0,60	0,90	1,20
Sols naturels pollués et sites industriels	0,15	0,75	1,50	2,25	3,00
Sols naturels agressifs (marais, marécages, tourbe...)	0,20	1,00	1,75	2,50	3,25
Remblais non compactés et non agressifs (argile, schiste, sable, limon, ....)	0,18	0,70	1,20	1,70	2,20
Remblais non compactés et agressifs (cendres, scories....)	0,50	2,00	3,25	4,50	5,75

**Notes :**

- 1) Les taux de corrosion dans les remblais compactés sont inférieurs à ceux observés dans les remblais non compactés. Dans les remblais compactés, il convient de diviser par deux les chiffres du tableau.
- 2) Les valeurs données pour 5 ans et 25 ans sont basées sur des mesures, tandis que les autres valeurs sont extrapolées.



# EN 1993 – 5 : 2007

## Durabilité

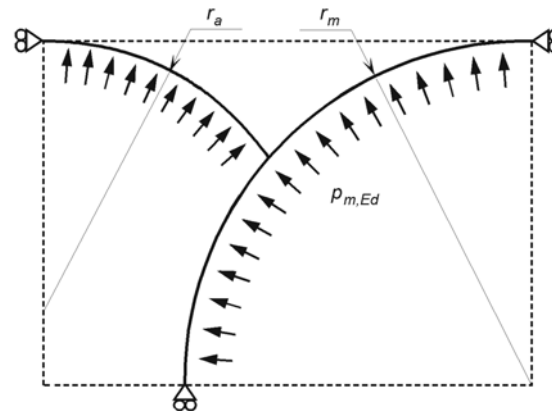
**Tableau 4.2 — Valeurs recommandées pour perte d'épaisseur [mm] due à la corrosion dans le cas des pieux et palplanches dans l'eau douce ou l'eau de mer**

Durée d'utilisation de projet	5 ans	25 ans	50 ans	75 ans	100 ans
Eau douce ordinaire (rivière, canal navigable, ...), dans la zone d'attaque élevée (ligne d'eau)	0,15	0,55	0,90	1,15	1,40
Eau douce très polluée (eaux usées, effluents industriels, ...), dans la zone d'attaque élevée (ligne d'eau)	0,30	1,30	2,30	3,30	4,30
Eau de mer sous climat tempéré, dans la zone d'attaque élevée (basses eaux et zone d'embruns)	0,55	1,90	3,75	5,60	7,50
Eau de mer sous climat tempéré, dans la zone d'immersion permanente ou dans la zone de marnage	0,25	0,90	1,75	2,60	3,50
<b>Notes :</b>  1) Le taux de corrosion le plus élevé est habituellement observé dans la zone d'embruns ou dans la zone des basses eaux. Cependant, dans la plupart des cas, le moment fléchissant le plus élevé se situe dans la zone d'immersion permanente, voir Figure 4-1.  2) Les valeurs données pour 5 ans et 25 ans sont basées sur des mesures, tandis que les autres valeurs sont extrapolées.					

# EN 1993 – 5 : 2007

## Autres vérifications

- En construction métallique, les connexions sont importantes et doivent être vérifiées
- ➔ Calcul des liernes et de la transmission des efforts vers les rideaux de palplanches
- ➔ Calcul des tirants passif
- ➔ Calcul des palplanches raccords des gabionnades



5.7 — Géométrie d'une cellule circulaire et de l'arc de raccordement aligné

# EN 1993 – 5 : 2007

## CONCLUSIONS

- EN1993-5 permet de déterminer de façon fiable, car basé sur une recherche de très grande envergure, la résistance des palplanches.
- Il n'intervient pas dans le calcul géotechnique et peut être adapté à toutes les méthodes de calcul.
- Il est parfaitement harmonisé avec le calcul des ossatures métalliques: même méthodes, mêmes propriétés du matériaux etc.:
- Il donne un nombre impressionnant d'informations pour des cas exceptionnels pour lesquels on n'avait jusqu'alors aucune information.