

OFPPT

ROYAUME DU MAROC

مكتب التكوين المهني وإنعاش الشغل
Office de la Formation Professionnelle et de la Promotion du Travail
DIRECTION RECHERCHE ET INGENIERIE DE FORMATION

VERSION EXPERIMENTALE

RESUME THEORIQUE
&
GUIDE DE TRAVAUX PRATIQUES

MODULE 04	ÉTABLISSEMENTS DES METRES
------------------	--------------------------------------

SECTEUR : BTP

**SPECIALITE : TECHNICIEN SPECIALISE GROS
ŒUVRES**

NIVEAU : TECHNICIEN SPECIALISE

REMERCIEMENTS

La DRIF remercie les personnes qui ont contribué à l'élaboration du présent document.

Pour la supervision :

M. Khalid BAROUTI	Chef projet BTP
Mme Najat IGGOUT	Directeur du CDC BTP
M. Abdelaziz EL ADAOUI	Chef de Pôle Bâtiment

Pour la conception :

M.MOURTAJI SAID	Formateur à l' ISB
-----------------	--------------------

Validation :

Mme GUNINA FATNA	Formatrice Animatrice au CDC/BTP
------------------	----------------------------------

Les utilisateurs de ce document sont invités à communiquer à la DRIF toutes les remarques et suggestions afin de les prendre en considération pour l'enrichissement et l'amélioration de ce programme.

DRIF

SOMMAIRE

CH.1. Le métier du métreur

- 1. Définition**
- 2. Formations des métreurs**
- 3. Nécessité de l'évaluation des ouvrages**
- 4. Degré de précision de l'évaluation**
- 5. Conclusion**

CH.2. Les actes du métré

- 1. Estimations sommaires**
- 2. Devis (CPS)**
- 3. Attachements**
- 4. Etats de situation**
- 5. Compte prorata**
- 6. Révision des prix**
- 7. Les mémoires**

CH.3. Rédaction, Forme de présentation de l'avant métré

- 1. Ordre de l'avant métré**

CH.4. Avant métré: Terrassements et fouilles des ouvrages d'art

- I. Avant métré des fouilles pour fondations**
- II. Calcul des quantités de terrassement**
- III. Calcul du profil en travers**
- IV. Cubature et mouvement des terrassements**

CH.5. Avant métré en Maçonnerie

- 1. Définition**
- 2. Maçonnerie de moellons**
- 3. Maçonnerie de Briques ou Agglomérés**

CH.6. Avant métré du Béton armé

- I. Généralités**
- II. Béton**
- III. Coffrage**
- IV. Armatures**

CH.7. A) Exercices sur les surfaces et les volumes

- B) Exercices sur les différentes parties des constructions**
- C) Evaluation de fin du module**

Durée : 75 h

**OBJECTIF OPERATIONNEL DE PREMIER NIVEAU
DE COMPORTEMENT**

COMPORTEMENT ATTENDU

Pour démontrer sa compétence, le stagiaire doit, **établir l'avant -métré et métré d'exécution**,
selon les conditions, les critères et les précisions qui suivent

CONDITIONS D'EVALUATION

- ◆ Individuellement
- ◆ A l'aide d'exercices à calculer
- ◆ A l'aide d'un projet d'avant – métré.
- ◆ A l'aide de relevé des côtes existantes et métré sur place

CRITERES GENERAUX DE PERFORMANCE

- ◆ Appliquer les formules de math pour calculer la métré.
- ◆ Respecter les côtes et les mesures données sur les plans.
- ◆ Respecter l'avancement des travaux.

PRECISIONS SUR LE COMPORTEMENT ATTENDU	CRITERES PARTICULIERS DE PERFORMANCE
<p>A. Utiliser le projet d'exécution.</p> <p>B. Connaître les matériaux de construction.</p> <p>C. Savoir lire et décoder les plans d'exécution.</p> <p>D. Respecter les plans d'exécution.</p> <p>G- Appliquer les normes du métré, établir devis quantitatif.</p>	<ul style="list-style-type: none">• Définir les types des travaux.• Suivre la chronologie des travaux.• Interpréter les données.• Définir les matériaux.• Bien différencier les corps d'état, éléments de la construction.• Précision et exactitude des calculs.<ul style="list-style-type: none">▪ Définir les éléments de construction.▪ Respect du mode opératoire.▪ Etablir les quantités des matériaux.

PRESENTATION DU MODULE

Ce module de 75 heures est dispensé au cours de la première année du programme de formation du technicien spécialisé en travaux publics.

Cela permet aux stagiaires d'avoir des notions de calcul des quantités d'ouvrages et de matériaux, qui se rapportent aux travaux publics.

Il leur permettra aussi de s'en servir comme outil pour la réalisation de la planification et l'étude des prix.

Ce module a été traité de telle sorte que les premiers chapitres traitent les notions de base de calcul des quantités avec des exemples et des exercices d'application, alors que dans le dernier chapitre il y a des exercices et l'évaluation de fin du module. Néanmoins le formateur pourra utiliser ces exercices pendant les cours, comme il est libre d'ajouter d'autres exercices qu'il jugera utile pour la bonne compréhension du module.

CHAPITRE N° :1

Le métier du métreur

1-DEFINITION :

Le métré a pour but l'évaluation du coût des ouvrages en partant de leur mesurage. Le métré se fait avant, pendant et après la réalisation de ces ouvrages.

Le métré constitue une comptabilité particulière de la construction à la fois des quantités et du coût des ouvrages composants cette construction.

Le métré sert à :

- a. L'estimation préalable des travaux.
- b. La conduite de l'exécution des travaux.
- c. La facturation des travaux.

2-FORMATIONS DES METREURS :

Les métreurs reçoivent une formation de base comprenant essentiellement les points suivants :

- a. Les mathématiques nécessaires au calcul des quantités d'ouvrages se sont surtout celles qui permettent d'établir les surfaces et les volumes.
- b. La connaissance des matériaux de construction et de leur mise en œuvre.
- c. L'entraînement à décomposer l'ouvrage en éléments simples et à les visualiser dans l'espace.
- d. La connaissance des différents actes du métré et de l'art de les rédiger.

3-NECESSITE DE L'EVALUATION DES OUVRAGES :

a. Evaluation avant réalisation :

Avant de réaliser une construction, il est nécessaire d'en établir le coût tant pour le Client que pour l'entrepreneur. Le client n'engagera aucun travail avant de connaître l'importance du budget à préciser pour réaliser la construction.

L'entrepreneur doit procéder à une estimation avant la réalisation afin de remettre des propositions valables quand il est fait appel à ses services.

b. Evaluation avant réalisation :

Pour la plupart des constructions, l'entrepreneur ne dispose pas d'une trésorerie suffisante pour assurer la réalisation complète de l'ouvrage. Dès lors il demande au client de verser des acomptes périodiques ou non en fonction du travail exécuté (état de situation).

c. Evaluation après réalisation :

Une fois le travail terminé. On doit procéder au plus tôt au règlement des dépenses. Alors une estimation précise est nécessaire puisque, d'une part projets

initiaux ont pu subir certaines modifications d'autre part les prix initiaux des matériaux et de la main d'œuvre ont pu varier au cours de la réalisation.

L'estimation de la valeur des ouvrages exécutés présente une importance capitale aussi bien pour le client que pour l'entrepreneur.

4-DEGRES DE PRECISION DE L'EVALUATION :

Évaluer avec une grande précision la valeur de réalisation d'un ouvrage ou d'une construction est difficile et demande beaucoup de temps. Il n'est pas toujours nécessaire qu'une telle précision soit faite, tout dépend de la destination de l'évaluation.

a) Avant la construction :

Pour le client qui commande le travail, il est nécessaire avant tout de fixer un ordre de grandeur de la dépense. Cet ordre d'ailleurs être précisé au fur et à mesure de l'avancement de l'étude du projet.

En tout cas il faut prévoir les crédits qui seront nécessaires et limiter l'ampleur des travaux envisagés en fonction des disponibilités financières, une estimation approchée est donc suffisante.

Pour l'entrepreneur qui doit exécuter le travail, une estimation précise est nécessaire (devis estimatif) l'entrepreneur n'a de chance l'obtenir une affaire déterminée que si ses prix sont inférieurs à ceux des concurrents mais ses prix doivent offrir une marge bénéficiaire aussi élevée que possible. D'où la nécessité de réaliser un judicieux équilibre qui ne peut être atteint que par une sérieuse étude des quantités de travaux et des prix unitaires.

b) Durant la construction :

Il s'agit d'opérer des règlements partiels au moyen d'acomptes versés à l'entrepreneur à la fin de périodes déterminés d'avance. Comme à la fin des travaux un bilan final sera établi, il n'est pas nécessaire d'évaluer au cours de chaque période les travaux avec une grande précision.

c) Après la construction :

lorsque la construction est terminée le client doit payer à l'entrepreneur le reliquat de ce que lui est dû, compte tenu des décomptes déjà versés, des révisions éventuelles des prix et d'autres prescriptions réglementaires.

L'estimation, faite par l'une des parties et soumise au contrôle et à l'acceptation de l'autre, doit être effectuée avec le plus grand soin et la plus grande précision.

Sous le non de décompte définitif ou de mémoire, cette évaluation est toujours basée sur les quantités d'ouvrages effectivement réalisés et sur des prix unitaires initialement convenus mais affectés des coefficients de révision éventuelle.

5-CONCLUSION :

Le métreur intervient à tous les stades de la construction et qu'il apporte son concours aux exécutants et aux maîtres d'ouvrages.

Le métreur est à tous les stades de la construction le spécialiste déterminant le coût des travaux exécutent ou à exécuter.

CHAPITRE N° :2

Les actes du métré

De ce que nous avons vu, il apparaît que le métreur intervient avant, pendant et après l'exécution de la construction pour en estimer la valeur. Suivant le moment ou a lieu l'évaluation et suivant que le métreur travaille pour le client ou pour l'entrepreneur, le métré prend une désignation différente. Ces désignations sont appelées « actes de métré » qui définissent l'aspect complet du travail du métreur.

1- ESTIMATIONS SOMMAIRES

Les estimations sommaires sont des évaluations rapides et plus ou moins approchées de travaux à réaliser.

Elles sont fréquemment utilisées par les autres du projet pour évaluer le coût des constructions envisagées et permettre ainsi à leurs clients de déterminer un budget pour les travaux projetés.

Les estimations sommaires peuvent être plus ou moins précises suivant l'état d'avancement du projet. Ainsi un architecte pourra donner une première estimation sommaire d'un bâtiment en se basant sur son expérience puis une deuxième estimation plus précise lorsqu'il aura réalisé l'avant-projet de la construction envisagée.

2- DEVIS (C.P.S.)

Lorsque après étude des avants-projets et des estimations sommaires le client décide de réaliser la construction, il donne ordre à l'architecte d'établir le projet définitif.

Ce projet doit permettre la mise en concurrence de plusieurs entrepreneurs en donnant la certitude que les prix remis par ceux-ci correspondent à un même volume de travail. De plus le projet sert de guide pendant l'exécution des travaux.

Parmi les éléments que doit comprendre le projet, figurent les devis :

- **DEVIS DESCRIPTIF** décrit toutes les parties d'ouvrages qui seront demandés aux différents corps d'états concourant à la réalisation du projet. Il doit être complet pour ne laisser place à aucune interprétation et doit être très clair. En principe rédigé par l'architecte ou l'ingénieur, ces devis descriptifs sont en fait rédigés par des métreurs collaborant étroitement avec les auteurs du projet.
- **DEVIS QUANTITATIF** donne les quantités de toutes les parties d'ouvrages. Ces quantités sont déterminées par le métreur qui à partir des plans décompose le projet en éléments simples qu'il mesure. C'est le travail le plus long et le plus spécifique du métreur : c'est l'avant-métré. L'avant-métré est fait suivant une méthode et un code qui seront connus ultérieurement.
- **DEVIS ESTIMATIF** donne les prix unitaires des différentes parties d'ouvrages. En multipliant ces prix par les quantités estimées et en additionnant les résultats on obtient finalement l'estimation totale du coût de l'ouvrage.

3- ATTACHEMENTS

Ce sont des documents qui constatent des travaux réalisés mais qui par la suite deviendront inaccessibles ou invisibles. Ils peuvent être écrits ou figurés.

Les attachements sont nécessaires pour tous les travaux faisant l'objet d'un prix de règlement particulier. Ils sont inutiles dans le cas de marché traité au prix global ou forfaitaire.

Les attachements doivent être signés et datés par les deux parties contractantes car une fois pris ils deviennent définitifs. Il importe donc qu'ils soient complets, précis et présentés de façon claire.

Les attachements peuvent concerner les travaux de terrassements, de fondations et de tous les ouvrages exécutés sous le sol. Ils peuvent aussi concerner les travaux en élévation qui ne figurent pas sur les plans d'exécution.

4-ETATS DE SITUATIONS

Ces états de situations (ou états d'avancements) sont des métrés des travaux exécutés et des relevés d'approvisionnements effectués sur le chantier, au cours des travaux, à une date déterminée. Ils sont établis pour justifier les demandes d'acomptes présentés par l'entrepreneur.

N'ayant qu'un caractère provisoire, ils peuvent être approximatifs sans trop s'écarter de la vérité.

Les états d'avancements sont aussi nécessaires dans d'autres cas :

- Arrêt momentané du chantier
- Changement du maître de l'ouvrage
- Changement de l'entrepreneur
- Faillite de l'entreprise

dans ce cas ils sont établis avec la plus rigoureuse précision.

5- COMPTE PRORATA

Le compte prorata comprend tous les frais de chantier relevant de l'ensemble des entrepreneurs :

- Consommation d'eau et d'électricité
- Clôture provisoire de chantier
- Gardiennage

Il est géré au cours des travaux par l'entreprise qui détient de lot le plus important et son montant est réparti entre les entreprises au prorata du montant de leurs travaux respectifs.

6- REVISIONS DES PRIX

En raison de l'instabilité relative des prix des matériaux et de la main-d'œuvre, la plupart des marchés comportent une clause de révision des prix avec la formule à appliquer.

Les travaux peuvent parfois durer plusieurs années, il est donc nécessaire de tenir compte des augmentations possibles de coûts de productions.

La révision des prix est faite à la fin des travaux. Elle est réalisée tranche par tranche en fonction des états de situations, en appliquant au montant de l'acompte correspondant les

coefficients obtenus à partir des indices des coûts de productions applicables à la période considérée.

La révision de prix est habituellement faite par le métreur qui a établi le devis de l'affaire et a suivi le chantier.

7- LES MEMOIRES

Les mémoires sont établis en cours des travaux ou postérieurement à l'exécution de ceux-ci et constituent la facture détaillée de la construction réalisée.

Les quantités des différents ouvrages sont établies après mesurage c à d après relevés exécutés sur le chantier. Ces quantités sont multipliées par les prix unitaires convenus.

L'ensemble des valeurs des différents ouvrages constitue le montant du mémoire présenté par l'entrepreneur à son client.

CHAPITRE N° :3**Rédaction, forme de présentation de l'avant métré**

Vue l'importance de l'avant-métré qui est une base de fixation du montant d'un projet, ainsi que l'utilisation des résultats de l'avant métré pour l'établissement des plannings qui sont des programmes de réalisations. Des erreurs peuvent avoir une influence prépondérante sur le bon déroulement des travaux ; elles peuvent entraîner dans les cas extrêmes leur non achèvement par manque de crédits nécessaires (prévisions insuffisantes). Pour limiter les erreurs qui peuvent être commises par tout homme d'art, il faut recourir à une forme méthodique, en présentant les différents éléments selon un ordre logique qui facilite la vérification, le contrôle et la codification de l'avant-métré.

1) Ordre de l'avant –métré

Pour faciliter la rédaction de l'avant-métré, on divise l'ouvrage ou le projet en chapitres qui suivant un ordre logique, il peut être l'ordre de la réalisation des travaux : terrassement, fondation, élévation,... soit par corps d'états.

N° d'ordre	Désignation des travaux	Unité	Prix unitaire	quantité
	<u>I- Gros oeuvre</u>			
I	Terrassement			
II	Fondation			
III	Elévation			
	<u>II-Second oeuvre</u>			
IV	Electricité			
V	Menuiserie			
VI	Chauffage			
VII	Plomberie			

Plusieurs modèles d'imprimés d'avant-métré sont utilisés dans les administrations car le mode de mesurage n'est pas le même selon que les éléments d'ouvrages sont en béton armé, en maçonnerie, en métal ou en bois.

Le type d'imprimé le plus usuel et qui s'adapte presque à l'avant-métré des constructions de tout genre est le suivant :

Réf/N° Ordre	Désignation Des travaux	Unités	Nombre de parties semblables	Dimension			Quantités			Observation
				Long	Larg	Haut	Auxili- aires	Partiel	Défini- tion	
1	2	3	4	5	6	7	8	9	10	11

- La colonne de référence N° permet la classification des divers articles et aide à repérer la correspondance réciproque entre colonne de désignation et la définition du mode de métré établi par le maître de l'ouvrage.
- La colonne désignation, colonne clé de l'avant-métré, définit le mode de décomposition, elle nécessite beaucoup de réflexion, pendant la rédaction de l'avant-métré.
- Colonne N° : 3 on y impute l'unité de mesure qui doit être compatible avec les colonnes dimensions.
- Colonne N° : 4 « nombre de partie semblable », là on inscrit les coefficients multiplicateurs qui peuvent être supérieurs ou inférieurs à l'unité.
- Dans les colonnes de dimensions (5,6,7), on fait figurer les cotes relevées sur les dessins.
- Colonnes des résultats : selon les cas, le résultat peut être auxiliaire partiel ou définitif.
- Colonne d'observation : est réservée aux opérations complémentaires, croquis, perspectives ou autres. On y étale aussi les décompositions ou les cotes cachées pour mettre en évidence la vérification rapide des calculs.

Le mode d'utilisation du papier métreur sera illustré par des exemples plus loin, de même lors du chapitre « cubature de terrasse », on verra un autre modèle relatif à l'avant-métré de terrassement.

**AVANT-METRE :
TERRASSEMENT ET FOUILLES DES OUVRAGES D'ART**

I- Avant-métré des fouilles pour fondations :

A-Définition :

Le terrassement de fouilles des ouvrages d'art consiste à creuser dans le sol pour y poser de la maçonnerie telle que fondations, caves, fossés, regards, canalisations, etc.

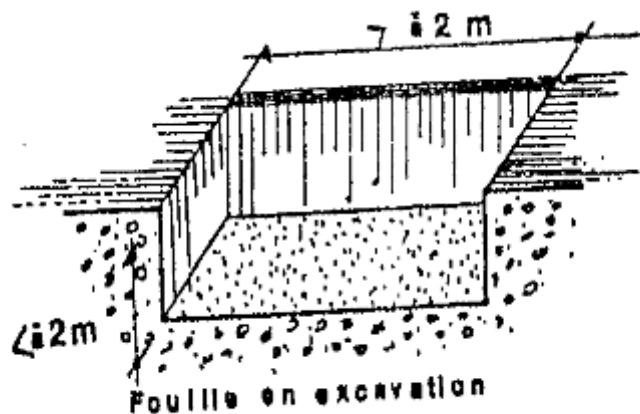
B- Mesurage :

Les déblais ou remblais de toute nature seront évalués en mètres cubes (m^3) à partir des plans.

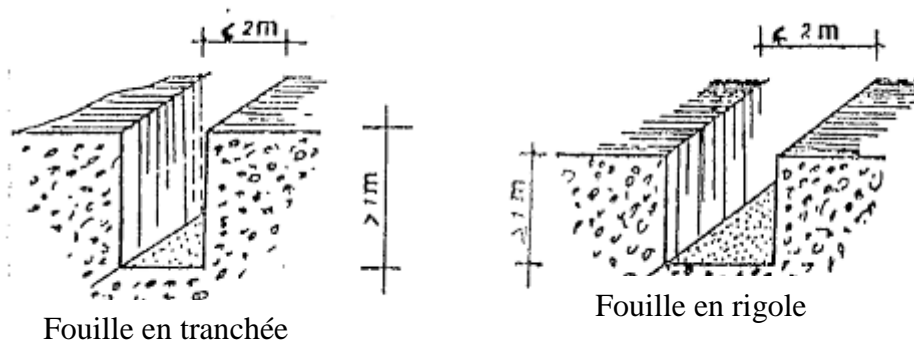
C- Paiement :

Plusieurs prix pourront être établis suivant la nature et les difficultés d'exécution des fouilles, ou suivant les profondeurs. On distingue alors :

- Fouille en excavation :



- Les fouilles en tranchées ou en rigoles :



- Fouilles en puits qu'elle qu'en soit la forme en plan, elles répondront aux deux conditions suivantes, simultanées ci-après :
 - a) Dimension maximum en plan inférieur à 2,00 m
 - b) Profondeur supérieure à 2,00 m

Toutefois les fouilles dont une dimension en plan est supérieure 2.00 m seront considérées comme fouilles en puits, lorsque leur profondeur sera supérieurs au double de la plus grande dimension en plan.

Remarque :

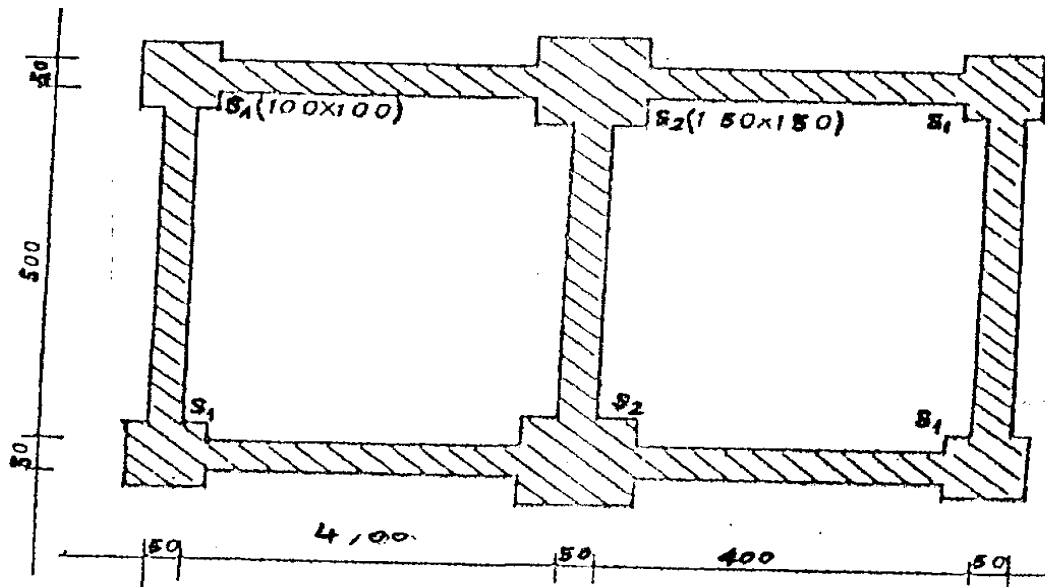
Au cours de l'élaboration du projet, le maître d'œuvre établit des articles définissant le mode de mesurage et la composition de chaque prix unitaire ; Généralement pour faciliter les calculs. Chaque prix unitaire comprend la fouille proprement dite, avec fourniture d'explosif s'il y a lieu, le blindage, les jets de pelles ou (autre procédé), le transport de déblais à la décharge publique, la main d'œuvre et toute autre sujétion concernant l'exécution.

II- Calcul des quantités de terrassement :

1) Le sol étant un plan horizontal :

Les volumes des terres à évaluer sont des parallélépipèdes avec des sections (selon les cas) triangulaires, rectangulaires ou trapézoïdales.

Ex : on se propose d'établir l'avant – métré de terrassement du projet de construction d'un boc sanitaire dont le plan des fouilles ci – dessous.



Données : Terrassement en plein masse.

Article N° 1 : sur l'ensemble de la parcelle s'effectue le décapage de la terre végétale sur 20 cm d'épaisseur après un nettoyage préliminaire du terrain (payé au m²).

Fouilles en rigoles ou en puits dans tout terrain sauf le rocher.

Article N°2 : les fouilles seront descendues aux côtés reconnues par le maître d'œuvre et exécutées aux largeurs prévus sur les plans (payé au m³).

On prend du terrain naturel au fond de la fouille, une hauteur H= 70 cm.

Projet de construction d'un bloc sanitaire

Avant – mètre de terrassement

Réf/N° Ordre	Désignation des travaux	Unités	Nombre de parties semblable	Dimension			Quantités			Observation
				Long	Larg	Haut	Auxiliaires	Partiel	définition	
1	Décapage de la T.V.	M ²	1	10,5	8,00				84,00	10.5=8,5+1 8=7+1
2	Fouilles en rigoles ou en puit									
	A) Rigoles longit	M ³	4	3,25	0,5	0,5		3,25		0,5=0,7-0,2
	B) Rigoles trans	M ³	2	5,50	0,5	0,5		2,75		5,00 = 6-0,5- 0,5
		M ³	1	5,00	0,5	0,5		1,25		
	C) Semelles	M ³	4	1,00	1,00	0,5		2,00		
		M ³	2	1,5	1,5	0,5		2,25		
									11,50	

Remarque :

Le terrassement comprend autant d'article qu'il y a de travaux estimés à des prix différents.

2)Le sol présente une surface quelconque :

Lorsque la surface du terrain est une surface quelconque, on effectue un levé planimétrique à une échelle convenable (1/200 à 1/2000) selon l'importance du travail et la précision demandée. L'altimètre est obtenue par un quadrillage si le terrain est sensiblement régulier (carreaux de 5 à 40,00 m de côté selon l'échelle et la régularité du terrain).

Vu en plan

		+0,2	0,3	
+0,5	+0,4			
+0,7	+0,5	+0,3	+0,4	
			+0,5	
+0,7	+0,6	+0,4	+0,6	
+0,5	+0,6	+0,5	+0,7	
5,00	5,00	5,00	5,00	

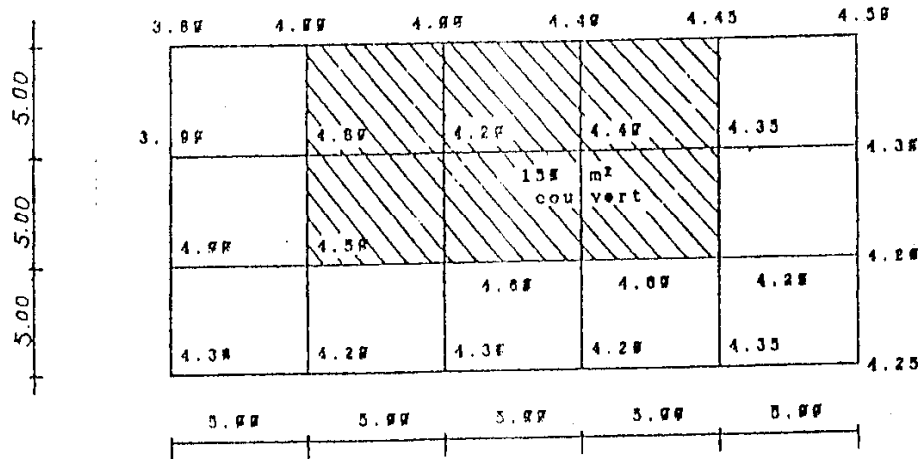
En fonction de la cote **hp** de la plate – forme ou cote projet on détermine la quantité de terrassement par la méthode approchée.

$$V = S' \times \sum_{i=1}^{i=n} \frac{(hi)}{n} - hp$$

Si $\frac{\sum hi}{n} > hp$ on a à faire un déblais.

Si $\frac{\sum hi}{N} < hp$ on a à faire à un remblais.

Ex : Déterminer la quantité de terrassement pour loger la cave d'une villa dont la cote du projet est à 2,00 m.



$$\sum_{i=1}^{i=12} \frac{h_i}{n} = \frac{1}{12} (4,00+4,00+4,40+4,45+4,60+4,20+4,40+4,50+4,60+4,60+4,35+4,20)$$

$$= 3,30 \text{ m}$$

$$\sum_{i=1}^{i=12} \frac{h_i}{n} > h_p \quad \text{on a à faire à un déblais.}$$

la quantité de déblais est :

$$V = S' \times \left(\frac{\sum h_i}{N} - h_p \right) = 150 \times (4,36 - 2,00) = 354 \text{ m}^3$$

(on suppose que le sol dans ce cas, est constitué d'une seule couche).

$$\sum_{i=1}^{12} \frac{hi}{n} = \frac{1}{12} (4,00+4,00+4,40+4,45+4,60+4,20+4,40+4,50+4,60+4,60+4,35+4,20)$$

$$= 3,30$$

$$\sum_{i=1}^{12} \frac{hi}{n} > hp \quad \text{on a à faire à un déblais.}$$

La quantité de déblais est :

$$V = S' \times \left(\sum \frac{hi}{N} - hp \right) = 150 \times (4,36 - 2,00) = 345 m^3$$

(on suppose que le sol dans ce cas , est constitué d'une seule couche).

III) Calcul du profil en travers

Utilisant les données précédentes, on va pouvoir conduire les calculs nécessaires pour terminer le profil en travers de la figure 12, étant entendu que les accessoires de la route (fossés, banquettes, talus) doivent être dessinés en dehors de la largeur utile de la route, qui s'appelle la plateforme.

Ainsi qu'il a déjà été dit plus haut, lorsqu'il s'agit des profils définitifs du projet d'exécution, les profils en travers doivent comporter le dessin de la ligne réelle des terrassements, en tenant compte de la place à réserver pour les matériaux constitutifs de la chaussée et des pentes transversales de la chaussée et des bas-côtés. Ici, à titre de premier exercice d'entraînement, on a simplifié le dessin des figures 12 23 (voir dépliant) en y faisant figurer une plateforme horizontale à l'altitude de l'axe de la chaussée terminée.

Le profil en travers est destiné à permettre le calcul de la surface comprise entre la ligne rouge du projet et la ligne noire du terrain naturel pour cela, mettant à part les fossés et banquettes qui ont une section constante d'un profil à l'autre, on mène des ordonnées par tous les points de changement de pente du terrain naturel et par tous les points de changement de pente (en travers) du projet. On divise ainsi par des lignes verticales (fig. 20) la surface à calculer en surfaces élémentaires

Fig. 12.

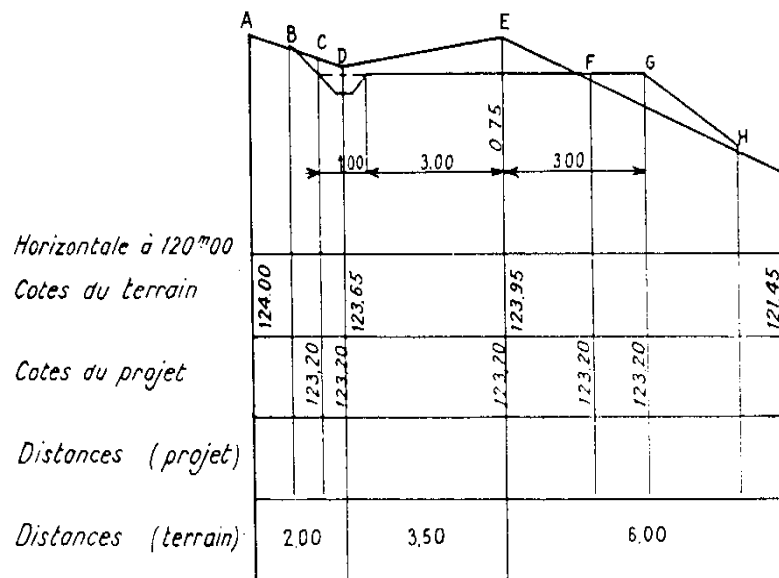
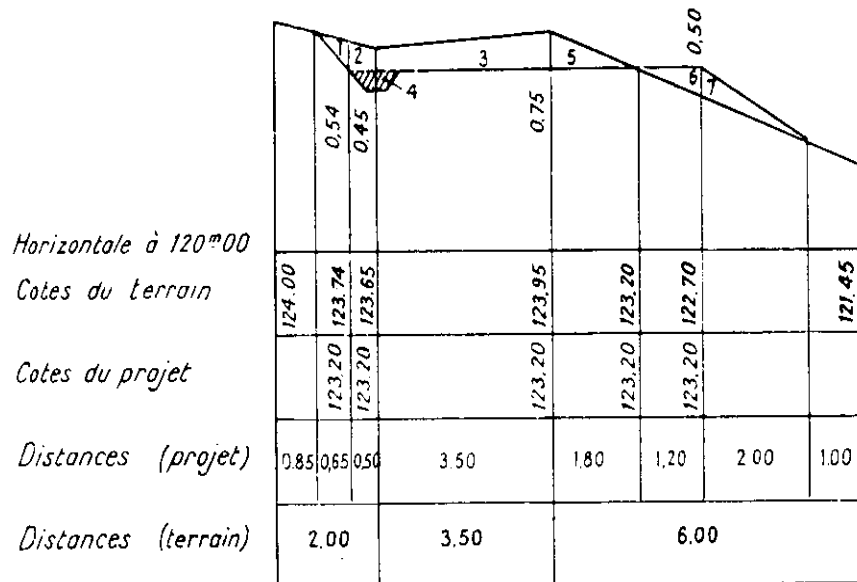


Fig. 23.

Remblais	Déblais	Remblais	Déblais
Néant	Triangle 1	Triangle 6	Triangle 5
	$\frac{0,54 \times 0,65}{2} = 0,18$	$\frac{0,50 \times 1,20}{2} = 0,30$	$\frac{0,75 \times 1,80}{2} = 0,68$
	Trapèze 2	Triangle 7	
	$\frac{0,54 + 0,45}{2} \times 0,50 = 0,25$	$\frac{0,50 \times 2,00}{2} = 0,50$	
	Trapèze 3	Total	0,80
	$\frac{0,45 + 0,75}{2} \times 3,50 = 2,10$		
	Fossé 4		
	0,22		
	Total		
	2,75		



Echelle :

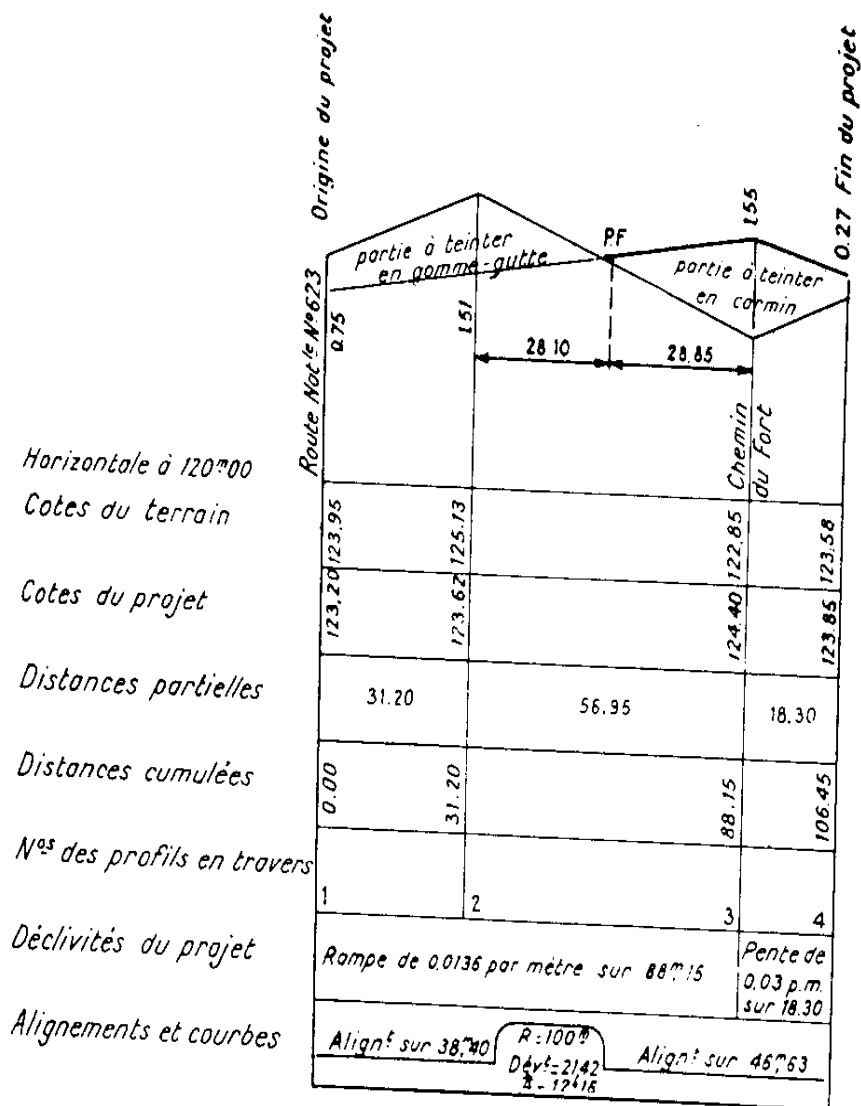
..... par mètre

Fig.8.

Echelles

Longueurs p.m.

Hauteurs p.m.



qui seront des triangles et des trapèzes dont il s'agit maintenant de calculer les éléments :
bases et hauteurs.

Il faut pour cela calculer et inscrire, d'une part toutes les cotes du terrain à chaque changement de pente du projet, et d'autre part toutes les cotes du projet à chaque changement de pente du terrain naturel, enfin calculer les distances séparant ces différents points.

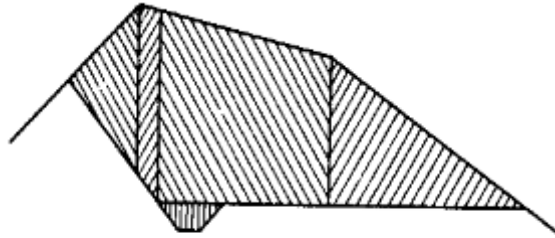


Fig. 20

On inscrit d'abord, comme il est indiqué sur la figure 12, toutes les cotes d'altitude qui résultent des données, nivellement du terrain, cote du projet prise sur le profil en long, et on inscrit les hauteurs de remblai et de déblai qui résultent de ces données.

On résout ensuite de proche, en partant de l'axe, les petits problèmes qui se posent, en appliquant par exemple la formule déjà étudiée

$$x = \frac{ml}{m+n}$$

donnant la solution de la figure 10.

Le plus souvent, on résout les figures des profils en travers par les formules des pentes soient (fig. 21) deux pentes de même sens p et p' , qui déterminent sur une verticale A B C un segment

$$A B = m$$

$$O C = x$$

on a :

$$A C = O C \operatorname{tg} \alpha$$

$$B C = O C \operatorname{tg} \beta$$

Ou encore

$$A C = x p$$

$$B C = x p'$$

en soustrayant membre à membre

$$A C - B C = x p - x p'$$

ou

$$A B = m = x (p - p')$$

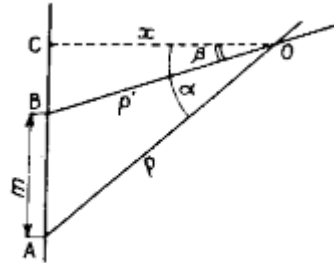


Fig. 21

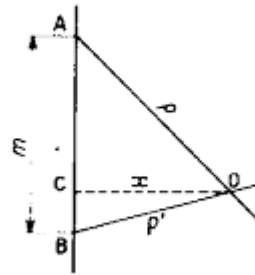


Fig. 22

d'où

$$x = \frac{m}{p - p'}$$

Avec deux pentes dirigées en sens contraires (fig.22), on écrit :

$$A C + B C = x p + x p'$$

ou

$$m = x (p + p')$$

d'où

$$x = \frac{m}{p + p'}$$

Revenant à la figure 12, on voit qu'on a immédiatement les éléments du trapèze D E (suivre aussi sur la figure 23).

Passer ensuite au point C pour y calculer l'altitude du terrain, ce point est à 0,50 m de D, et la différence de niveau sera

$$0,50 \frac{(124,00) - (123,65)}{2,00} = 0,09$$

et son altitude

$$(123,65) + 0,09 = (123,74)$$

on aura donc un déblai de

$$(123,74) - (123,20) = 0,54 \text{ m}$$

On calcule maintenant la hauteur du triangle B C.
La pente du terrain est

$$\frac{(124,00) - (123,65)}{2,00}$$

qu'on a déjà calculée ci-dessus, soit 0,175 ; la pente du talus du projet est 1, et l'on a :

$$x = \frac{m}{p - p'} = \frac{0,54}{1 - 0,175} = 0,65m$$

On a ainsi tous les éléments du demi-profil, éléments qu'on inscrit sur le dessin (fig. 23).

De l'autre côté de l'axe E, on cherche l'éloignement du point F. La pente du terrain est

$$\frac{(123,95) - (121,45)}{6,00} = 0,417$$

la distance à l'axe du point F est

$$x = \frac{m}{p + p'} = \frac{0,75}{0,417 + 0} = 1,80m$$

Ensuite l'altitude du terrain au point G est

$$(123,95) - (123,20) = 0,50m$$

La distance des points F et G est

$$3,00 - 1,80 = 1,20 \text{ m}$$

Enfin, la distance des points G et H est

$$x = \frac{m}{p - p'} = \frac{0,50}{0,667 - 0,417} = 2,00m$$

la pente du talus à 3/2 est en effet

$$p = \frac{2}{3} = 0,667$$

On a ainsi tous les éléments pour calculer les surfaces.

On peut remarquer qu'il est inutile de calculer les altitudes des points de rencontre des talus avec le terrain (points B et H).

La figure 23. montre le profil en travers terminé, avec les calculs des surfaces de déblai et de remblai.

Les calculs peuvent se faire à la règle à calculer, mais en y apportant un certain soin. Si l'on n'a que rarement plus de trois chiffres significatifs dans les longueurs, les pentes et les hauteurs, il faut cependant être certain du dernier chiffre pour donner le centimètre dans les dimensions, et le décimètre carré dans les surfaces, soit deux décimales après le mètre ou le mètre carré.

Lorsqu'on a une série de profils en travers à calculer, on peut employer une machine appelée planimètre. On parcourt le contour de la surface de déblai avec l'index de l'appareil ; un cadran indique un certain nombre qu'on multiplie par une constante en fonction de l'échelle du dessin, et on obtient la surface. On en fait autant et séparément bien entendu, pour les surfaces de remblai.

Enfin, il faut noter qu'on peut se dispenser de séparer les surfaces à gauche et à droite de l'axe, bien que le point sur l'axe marque à peu près toujours une brisure dans les pentes du terrain naturel et constitue donc une séparation dans les figures dont on calcule la surface.

IV) CUBATURE ET MOUVEMENT DES TERRASSEMENTS

On a vu comment l'on obtient sur les profils en travers la surface des sections des remblais et des déblais. Le profil en long indique les distances entre les profils en travers ; avec ces éléments qui sont en somme des surfaces de base et des hauteurs, on va pouvoir calculer des volumes.

IV.1. Calcul des volumes

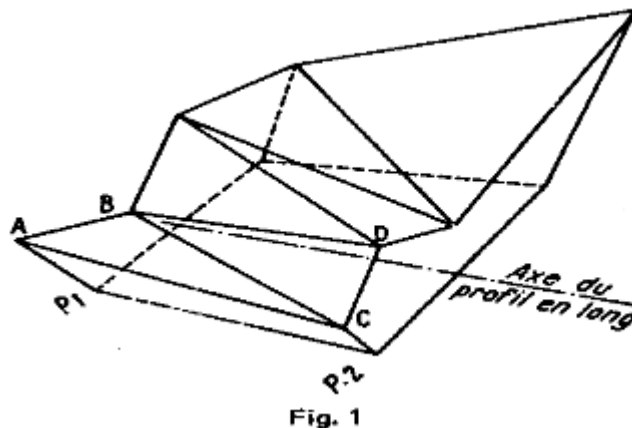
Leur calcul s'appelle la cubature des terrassements.

Si l'on voulait calculer avec une exactitude rigoureuse le volume d'un terrassement, on serait conduit à des calculs longs et compliqués. Mais le calcul exact est de peu d'intérêt, et l'on peut se contenter d'une méthode approchée conduisant à de petites erreurs qui se compensent à peu près. S'il subsiste une erreur résiduelle, elle se traduira finalement par une petite différence en argent, car le calcul d'un terrassement est destiné à en évaluer le coût. Tout compte fait, il sera plus avantageux d'accepter cette erreur que de consacrer un temps considérable, dont la valeur serait beaucoup plus grande, à vouloir obtenir un volume d'une exactitude mathématique.

On a d'ailleurs procédé à une première approximation au cours des opérations de nivellement du terrain, puisqu'on n'a considéré qu'un nombre restreint de points, remplaçant ainsi les surfaces ondulées du terrain par les plans reliant les points qu'on a choisis, et l'on a obtenu entre deux profils en travers successifs un volume du genre de celui représenté sur la figure 1. Ce volume est limité par des plans (surface du projet, plans verticaux des profils en travers) et par des surfaces A B C D... représentant le terrain naturel, surfaces qu'on peut représenter par les triangles ABC, BCD et autres.

On peut appliquer à cette figure la formule du volume du prismatoïde, ou formule des trois niveaux.

$$V = \frac{H}{6} x (B + B' + B'')$$



Les deux bases B et B' sont les surfaces des profils en travers P. 1 et P. 2 (fig. 1) la hauteur H du prismatoïde est la distance de ces deux profils. On sait que B'', base intermédiaire, est la surface de la section menée à mi-distance des deux bases B et B'.

En adoptant les symboles de la figure 2, représentant le profil en long de la figure 8 du chapitre I, le volume compris entre les 2 profils en travers P.1 et P. 2, de section S¹ et S², sera

$$V_1 = \frac{\ell_1}{6} (S_1 + S_2 + 4 S'')$$

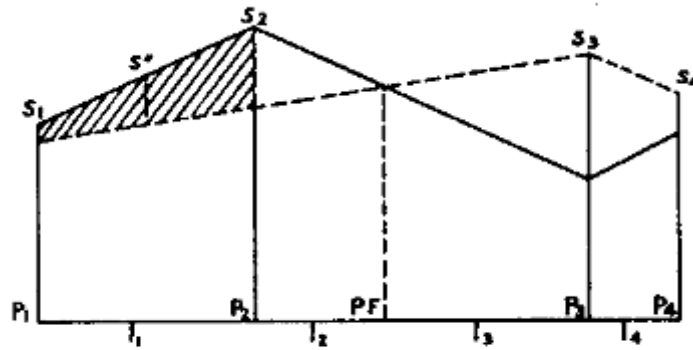


Fig. 2

On serait donc conduit à calculer chaque fois un nouveau profil en travers intermédiaire, équidistant des profils en travers initiaux. Pour s'éviter cette peine, on simplifie la formule V en considérant comme très voisines les deux expressions

$$S'' \text{ et } \frac{S_1 + S_2}{2}$$

ce qui donne

$$V_1 = \frac{\ell_1}{6} \left(S_1 + S_2 + 4 \frac{S_1 + S_2}{2} \right) = \frac{\ell_1}{2} (S_1 + S_2)$$

Sur la figure 2, les volumes seront : entre P.1 et P. 2 $V_1 = \frac{\ell_1}{2}(S_1 + S_2)$

Entre P.2 et P.F. $V_2 = \frac{\ell_2}{2}(S_2 + 0)$

Entre P.F. et P. 3 $V_3 = \frac{\ell_3}{2}(0 + S_3)$

Entre P. et P. 4 $V_4 = \frac{\ell_4}{2}(S_3 + S_4)$

en additionnant membre à membre ces expressions, on a le volume total des terrassements

$$V = \frac{\ell_1}{2}S_1 + \frac{\ell_1 + \ell_2}{2}S_2 + \frac{\ell_2 + \ell_3}{2}0 + \frac{\ell_3 + \ell_4}{2}S_3 + \frac{\ell_4}{2}S_4$$

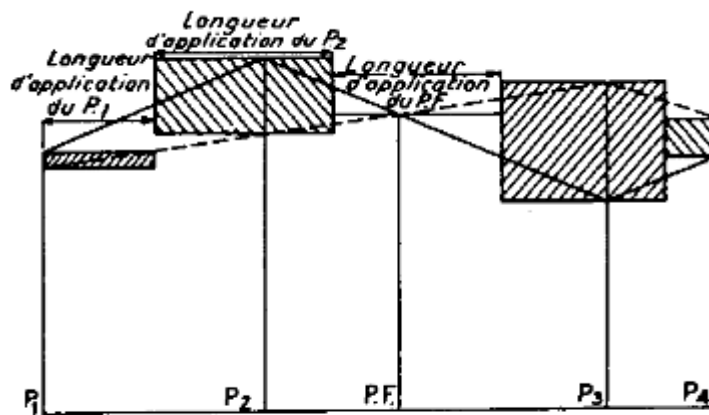


Fig. 3

Ce qui revient finalement à remplacer les volumes de la figure 2 par des prismes ayant pour section la surface du profil en travers, et pour hauteur, la moitié de la distance de ce profil aux profils voisins. Ces prismes sont représentés en coupes sur la figure 3.

On voit l'utilité de placer les profils fictifs P.F. puisqu'ils neutralisent en quelque sorte une certaine longueur du profil en long, en y produisant un volume nul.

IV.2. Métré des terrassements

On concrétise les calculs sous forme d'un tableau qui s'appelle le métré des terrassements. (tableau fig. 4).

Les chiffres indiqués dans les colonnes du tableau correspondent aux éléments du profil en long donné sur la figure 8 du chapitre I et du profil en travers de la figure 23 du chapitre I, dessinés sur le dépliant.

Dans la première colonne, on indique la suite des profils en travers, sans oublier les profils fictifs. Dans la deuxième colonne, on indique les

Numéros des profils	Distances entre profils	Longueurs d'application	Déblais			Remblais			Observations		
			Surfaces		Cubes	Surfaces		Cubes			
			à gauche de l'axe	à droite de l'axe		Total	à gauche de l'axe			à droite de l'axe	Total
4	5	6	7	8	9	10	11	12			
1	2	3	0,68	2,75	3,43	54	0,80	"	0,80	12	
2	28,10	29,65	1,41	1,05	2,46	73	"	"	"	"	
P.F.	28,85	28,475	"	"	"	"	"	"	"	"	
3	18,30	23,575	0,32	0,92	1,24	29	7,57	2,20	9,77	230	
4		9,15	0,45	0,21	0,66	6	"	5,70	5,70	52	
Totaux	106,45 m	106,45 m				162 m3				294 m3	

Fig. 4

Distances qu'on relève sur le profil en long.

La troisième colonne, dénommée « longueurs d'application », comporte la longueur sur laquelle s'applique la section du profil (se reporter à la fig.3). On y trouve les longueurs

$$\frac{\ell_1}{2} = \frac{31,20}{2} = 15,60m$$

$$\frac{\ell_1 + \ell_2}{2} = \frac{31,20 + 28,10}{2} = 29,65m \quad \text{etc...}$$

Bien entendu, le total des longueurs doit être identique dans les colonnes 2 et 3, et correspondre à la longueur cumulée du profil en long.

On remplit ensuite les colonnes 4, 5, 8 et 9 en y portant les surfaces qu'on a calculées sur chaque profil en travers. Pour P.1, ce sont les surfaces indiquées à la figure 23 du chapitre I. On fait sur chaque ligne les totaux dans les colonnes 6 et 10, qu'on multiplie par les longueurs d'application (colonne 3). On obtient ainsi les cubes des déblais et des remblais, inscrits dans les colonnes 7 et 11 qu'on totalise. Ces cubes sont arrondis au mètre cube le plus voisin, par excès ou par défaut, ou quel-fois à la centaine de décimètres cubes, soit une décimale.

Noter que la ligne correspondant aux profils fictifs contient toujours des surfaces et des cubes nuls. Il est cependant nécessaire de faire figurer les P.F. pour tenir compte de leur longueur d'application, qui fait partie de la longueur totale.

On obtient finalement le volume des terrassements ; dans l'exemple choisi, il comprend 162 m³ de terre à enlever (déblais) et 294 m³ de terre à apporter (remblais), ce qui conduira à opérer des transports pour évacuer les terres en excès (déblais) et apporter celles qui font défaut (remblais).

Il restera en définitive un excès de remblais de

$$294 - 162 = 132m^3$$

qui devra être pris au loin dans un lieu d'emprunt et amené sur la route.

S'il y avait eu un excès de déblais, la terre en excès à évacuer du chantier aurait été transportée dans l'endroit le plus proche où cela était possible (trou à combler ou autre chantier) qui s'appelle lieu de dépôt.

Si l'on n'a pas distingué les surfaces à droite et à gauche de l'axe dans le calcul des profils en travers, le tableau du métré des terrassements se simplifie de la façon suivante :

Fig. 5

Numéro des profils	Distances entre profils	Longueurs d'application	Déblais		Remblais		observations
			surfaces	Cubes	surfaces	cubes	

CHAPITRE N° :5

AVANT-METRE EN MAÇONNERIE

1) Définition :

On classe sous le nom de maçonnerie tous les ouvrages dans lesquels entrent les pierres naturelles telles que les pierres de carrières, les cailloux, les pierres artificielles et composés céramiques (terre comprimée, brique, terre cuits, etc...).

2)-Maçonnerie de moellons :

Mesurage extrait (Devis général d'architecture Marocaine)

Les maçonnerie de moellons pour fondation, mur en élévation ou voûte seront mesurés tout vides déduits. Toutefois les vides ayant moins de $0,05 \text{ m}^2$ de sections, les tuyaux de fumée, ou les abouts des poutres prenant appuis sur les murs ne seront pas déduits du cube, le cube est déterminer d'après les dimensions données par les plans.

Remarques :

Le prix au m^3 pour chaque sorte de maçonnerie comprend toute sujétion pour angles, courbures, parement, raccords aux autres maçonneries, etc.

3)-Maçonnerie de briques ou agglomérés :

Le devis particuliers fixera la catégorie des briques (briques pleines, briques creuses, briques perforées) leurs dimensions, et leurs provenance selon l'usage prévu, il en est de même pour les parpaings.

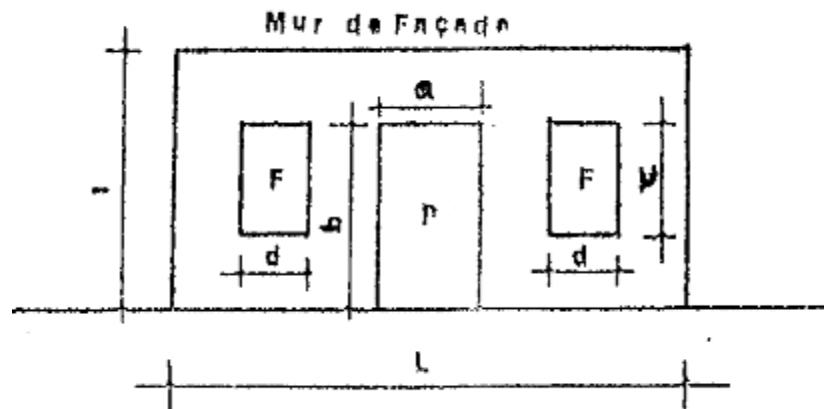
a) Mesurage :

Les murettes ou les murs en maçonnerie de briques ou agglomérés sont mesurés au m^2 . la surface sera déduite à partir des plans, déduction faite de tout vide sans plus value pour raccord aux autres maçonnerie adjacentes.

b) Paiement :

Le prix au m^2 pour les maçonneries de briques ou agglomérés seront établis pour des travaux, complètement achevés avec toutes fournitures, main d'œuvre et toutes autres sujétions.

Ex : Soit à évaluer la surface d'un mur de façade en brique représentés ci-dessous.



Réf/N° Ordre	Désignation des travaux	Unités	Nombre de parties semblable	Dimension			Quantités			Observation
				Long	Larg	Haut	Auxiliaires	Partiel	définition	
X ₁	Briques qT	M ²	1	L	L			LxL		
	A déduire									
	porte	M ²		a	b	-	ab			
	Fenêtre	M ²	2		D	C	- DC		L.L-(ab+DC)	

CHAPITRE N° :6

AVANT-METRE DE BETON

I)-Généralités :

L'avant-métré d'un projet en béton s'effectue généralement en trois étapes :

- a) Le béton armé ou non sera mesuré au m^3 à partir des dimensions des plans de béton.
- b) Les armatures s'il a lieu étant comptées à part et au poids (kg, ou tonne).
- c) Enfin le coffrage étant comptés à part et au m^2 .

Toutefois dans certains cas on peut ramener l'ensemble à un seul prix au m^3 du béton, ce prix comprend la valeur de la quantité de béton, d'armature et de coffrage, mais on doit connaître tout de même pour établir ce prix, les proportions d'armatures en kg/m^3 de béton ainsi que la proportion du coffrage.

Remarque :

Il est plus exact de déterminer chaque élément à part c'est-à-dire béton, armature, coffrage.

II)-Béton :

a) Mesurage :

Le cube du béton sera évalué d'après les dimensions des ouvrages tels qu'ils sont figurés sur les dessins, aucune déduction ne sera effectuée pour l'emplacement des armatures.

b) paiement :

plusieurs prix pourront être établies pour le béton suivant le dosage, la nature et les difficultés d'exécution des travaux, le mode de serrage appliqué (vibration), la hauteur de la mise en œuvre, etc.

pour chaque article du bordereau le prix s'étant pour des travaux complément terminés y compris toutes fournitures, mise en place, frais de calcul, d'enlèvement des matériaux inemployés, etc.

c) Vérification d'avant-métré :

On vérifie surtout les quantités les plus importantes. Ce contrôle peut se faire à l'aide des ratios donnés par statistique.

Bâtiment courant (type scolaire).

1-Fondation :

$$\frac{\text{Quantité de béton pour semelles}}{\text{Surface du bâtiment}} = 0,07 \text{ m}^3/\text{m}^2$$

Surface du bâtiment

$$\frac{\text{Quantité de béton pour poteaux et longrines}}{\text{Surface du bâtiment}} = 0,055 \text{ m}^3/\text{m}^2$$

Surface du bâtiment

2-Elévation :

$$\frac{\text{Quantités de béton pour poteaux}}{\text{Surface du bâtiment}} = 0,04 \text{ à } 0,05 \text{ m}^3/\text{m}^2$$

$$\frac{\text{Quantités de béton pour poutres}}{\text{Surface du bâtiment}} = 0,07 \text{ à } 0,09 \text{ m}^3/\text{m}^2$$

$$\frac{\text{Quantités de béton dalle ou corps creux}}{\text{Surface du bâtiment}} = 0,087 \text{ m}^3/\text{m}^2$$

Ratio global :

$$\frac{\text{Quantités de béton total}}{\text{Surface du bâtiment}} = 0,32 \text{ à } 0,35 \text{ m}^3/\text{m}^2$$

Surface du bâtiment

Exemple : Bâtiment scolaire

1- Internat (rez-de-chaussée) 60 x 20 (m²)
10 classes (rez-de-chaussée +étage) 8 x 12

* classes	8 x 12 x 5 R.D.C.	S= 480 m ²
	8 x 12 x 5 étage.	S= 480 m ²

* Internat	60 x 20	S= 1,200 m ²
------------	---------	-------------------------

* Surface globale du rez-de-chaussée Sg = 480+1200=1680 m²

Rtio global = $0,35 \text{ m}^3/\text{m}^2$

Donc quantité de béton du rez-de-chaussée égale à $1680 \times 0,35$ soit 588 m^3

* étage (ratio global-fondation)

$$0,35 - 0,07 - 0,0055 = 0,225 \text{ m}^3/\text{m}^2$$

quantité de béton de l'étage est $0,225 \times 480 = 108 \text{ m}^3$

Quantité globale du béton est : $588 + 108 = 696 \text{ m}^3$.

III- Coffrage :

Les coffrages sont les moules, généralement provisoires à l'intérieur desquels seraient placées les armatures et sera coulé le béton. Il existe deux sortes de coffrage :

- Coffrage en bois,
- Coffrage métallique.

a) mesurage et paiement :

Les coffrages seront évalués au m^2 de parement de béton et affectées d'une plus ou moins value selon leur difficulté d'exécution.

Le prix de coffrages appliqué aux quantités résultent de la convention de mesurage comprend :

- toutes les fournitures et main d'œuvre nécessaire pour le montage des étais, des moules et appareils divers ;
- le décoffrage ;
- l'enlèvement des matériaux restés sans emplois.

b) vérification d'avant-métré de coffrage par le moyen des ratios :

- coffrage des poutres :

$$\frac{\text{quantité de coffrage}}{\text{quantité de béton}} = 10 \text{ m}^2/\text{m}^3$$

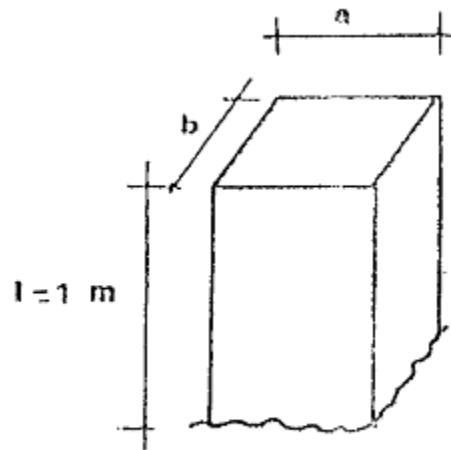
- coffrage des poteaux :

$$\frac{\text{quantité de coffrage}}{\text{quantité de béton}} = 15 \text{ m}^2/\text{m}^3$$

- coffrage semelles :

$$\frac{\text{quantité de coffrage}}{\text{quantité de béton}} = 3,5 \text{ m}^2/\text{m}^3$$

Pour les poteaux on peut déterminer avec exactitude la valeur du ratio en fonction des dimensions.



$$\text{Ratio} = \frac{\text{quantité de coffrage}}{\text{Quantité de béton}}$$

$$\frac{2(a+b) \times l}{a \times b \times l} = R$$

donc pour	P (20x20)	R = 20 m ² /m ³
	P (20x30)	R = 16,66 m ² /m ³
	P (30x30)	R = 13,33 m ² /m ³

IV-Armatures :

Le poids des armatures pris en compte sera calculé en appliquant les poids linéaires fixés par les normes aux longueurs des barres indiquées aux dessins d'exécutions, sans aucune majoration pour chute, ligatures, cales, etc.

**Tableau donnant les masses linéaires
Des armatures en fonction du diamètre :**

	6	8	10	12	14	16	20	25	32	40
Masse Kg/ml	0,222	0,395	0,617	0,888	1,208	1,578	2,466	3,358	6,313	9,8

a) Fouille ou fiche de confirmation d'acier :

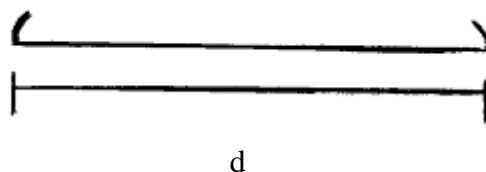
spécifications							Métré par diamètre				
Désignation des éléments des ouvrages	Repère	Croquis	Ø diamètre	Ld (m)	Nombre d'armatures par élément	Nombre d'éléments semblable	6	8	12	14	20
(1)	(2)	(3)	(4)	(5)	(6)	(7)			(8)		

←----->

b) développement des barres :

L'erreur la plus fréquente dans l'avant-métré consiste en une détermination inexacte de la longueur développée des armatures et leur conformation sur chantier la longueur développée Ld c'est-à-dire la longueur droite que doit avoir la barre avant son façonnage sur chantier.

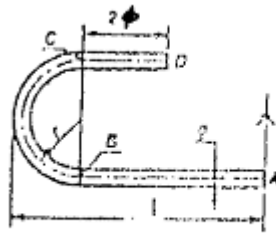
Fig. 1



Considérons la figure N°1 d'une barre munie d'un crochet à chacune de ses extrémités, on connaît généralement la longueur d'encombrement I mesurée entre nus extérieurs des crochets, en effet si la barre est prolongée jusqu'aux appuis cette longueur est égale à la longueur de la partie diminuée de l'enrobage à chaque extrémités.

c) **Différents types d'encrage susceptible d'être rencontrés :**

1) Barre munie d'un seul crochet normal



$$Ld = DC + CB + BA$$

$$= 20 + \pi r + 1 - \frac{\Phi}{2} - r$$

$$= 1 + 2,142r + 1,5\Phi$$

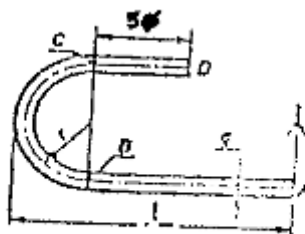
$$= 1 + C$$

Voir tableaux qui donnent la valeur de C en fonction de r et

ex : pour $r = 5\Phi$ et $\Phi = 10\text{ mm}$

$$C = 12,5\text{ cm}$$

2) barres avec crochet prolongé :



$$Ld = DC + CB + BA + 5\Phi + \pi r + L - \frac{\Phi}{2} - r$$

$$= 1 + 2,142r + 4,5\Phi$$

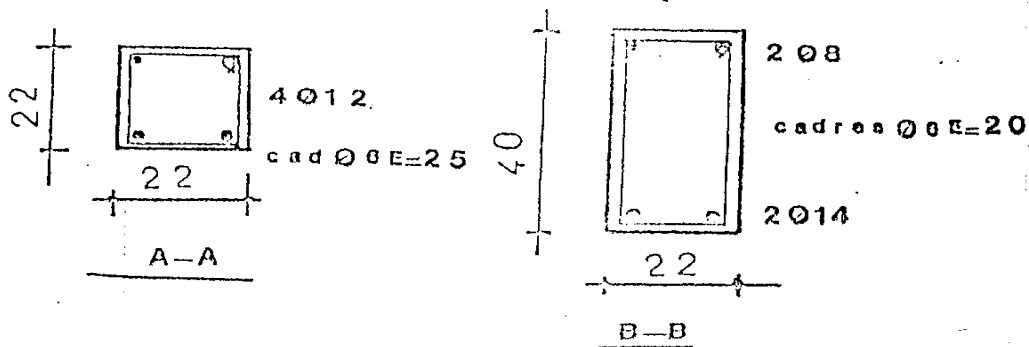
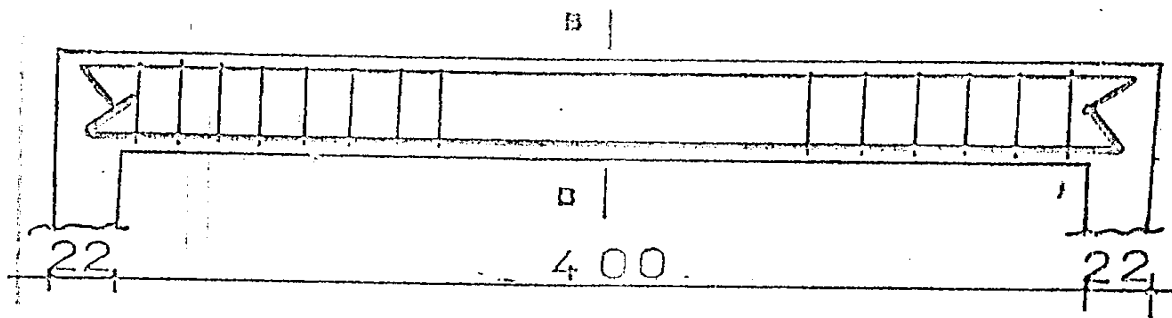
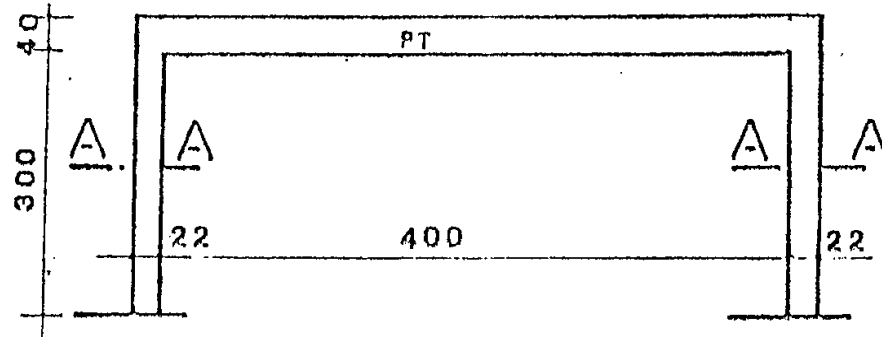
$$= 1 + C$$

ex :

Descriptifs : portique en béton armé suivant croquis en ciment vibré dosé à 350 kg/m^3
Pour poteaux et à 400 kg pour poutre.

Déterminer la quantité de coffrage, de béton et d'armatures.

PORTIOUE



* Quantité de béton dosé à 350 kg est : Poteaux

$$\frac{2 (0,22 \times 0,22) \times 3,00}{=} = \underline{0,290 \text{ m}^3}$$

* Quantité de béton dosé à 400 kg est : Poutre

$$\frac{(4,44 \times 0,4 \times 0,22)}{=} = \underline{0,391 \text{ m}^3}$$

* Quantité de coffrage est :

1/ Poteaux :

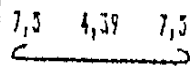
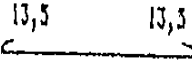

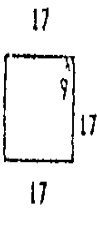
$$2 \mid (0,22 + 0,22) \times 2 \times 3 \mid = 3,98 \text{ m}^2$$

2/ Poutre P.T. :

- joues inférieures : $0,22 \times 4 = 0,88 \text{ m}^2$
- joues principales : $2 \times (4,44 \times 0,4) = 3,55 \text{ m}^2$
- joues latérales : $2 \times (0,22 \times 0,4) = 0,10 \text{ m}^2$

Quantité de coffrage totale est : $8,59 \text{ m}^2$

1 – Quantité d'armature

S P E C I F I C A T I O N S					M E T R E P A R Ø							
Designation des éléments d'ouvrage	Repères	Croquis	Ø diamètre	Ld (m)	Nombre d'armature par éléments	Nombre d'éléments sensibles	6	8	10	12	14	16
1/ Poutres	PT											
	arm. sup.		8	4,54	2	1		9,08				
	arm. inf.		14	4,66	2	1					9,32	
	cadre		6	1,13	21	1	23,73					
2/ Poutres	P	armat. principales	12	3,40	4	2				27,20		
	cadre		6	0,77	13	2	20,02					
					Longueur des barres		43,73	9,08		27,20	9,32	
					Mètres linéaires		0,222	0,39		0,888	1,208	
					Poids des barres		9,71	3,50		24,15	11,26	
					Poids total des armatures du portique = 50 Kg							

CHAPITRE N° :7

**A) EXERCICES SUR
LES SURFACES ET LES VOLUMES**

1)INTRODUCTION

Pour établir le métré d'une construction il est nécessaire de la décomposer en un certain nombre d'éléments qui seront mesurés d'après leur surface ou d'après leur volume.

S'il s'agit d'un volume il convient de voir de quel type il s'agit : parallélépipède, pyramide, volume sphérique, etc. Pour cela il faut déterminer et étudier les surfaces qui le limitent.

S'il s'agit d'une surface, il convient de voir si c'est une surface plane, une surface courbe, etc.

Parfois il est nécessaire de dessiner l'élément en perspective pour mieux comprendre l'agencement des différentes surfaces ou des différents volumes et arriver ainsi à déterminer la décomposition idéale, c'est-à-dire celle qui correspond au minimum de volumes élémentaires calculables par des procédés simples.

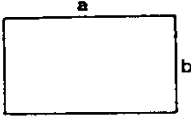
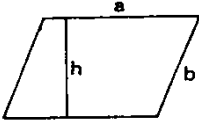
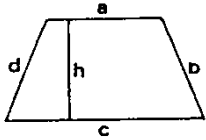
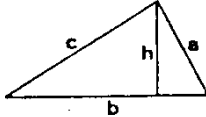
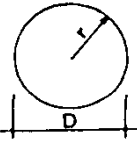
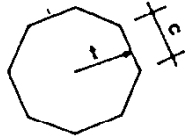
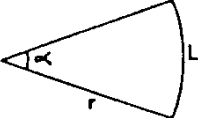
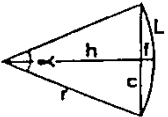
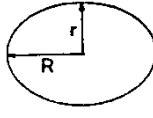
Dans les constructions courantes (habitations, écoles...) les volumes et les surfaces des éléments de base sont en général relativement simples.

Les pages suivantes donnent :

- a) un tableau des surfaces les plus courantes avec les formules permettant de calculer leur périmètre et leur surface ;
- b) un tableau des principaux types de volumes que l'on rencontre dans le bâtiment avec les formules permettant de calculer leur surface et leur volume.

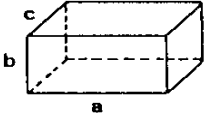
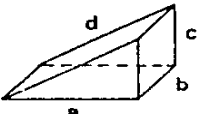
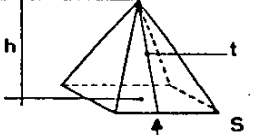
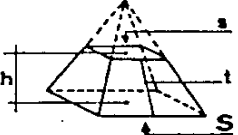
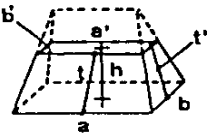
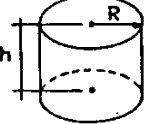
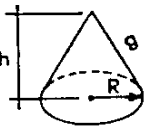
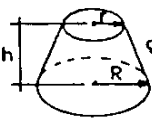
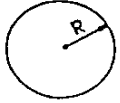
2). FORMULES DES SURFACES

SURFACES

DENOMINATION	FIGURE	PERIMETRE	SURFACE
RECTANGLE		$2(a + b)$	$a b$
PARALLELOGRAMME		$2(a + b)$	$a h$
TRAPEZE		$a + b + c + d$	$\frac{(a + c) h}{2}$
TRIANGLE		$a + b + c$	$\frac{b h}{2}$
CERCLE		$2 \pi r = \pi D$	$\pi r^2 = \frac{\pi D^2}{4}$
POLYGONE REGULIER A n COTES		$n c$	$\frac{n c t}{2}$
SECTEUR CIRCULAIRE		$L = 2 \pi r \frac{\alpha^\circ}{360^\circ}$	$\pi r^2 \frac{\alpha^\circ}{360^\circ}$
SEGMENT		$L + c$	$\pi r^2 \frac{\alpha^\circ}{360^\circ} - \frac{c h}{2}$
ELLIPSE		$\pi (R + r)$	$\pi R r$

3). FORMULES DES VOLUMES

VOLUMES

DENOMINATION	FIGURE	SURFACE	VOLUME
PARALLELIPEDE RECTANGLE		$2(ab + bc + ca)$	$a b c$
PRISME DROIT TRIANGULAIRE		$b(a+c+d) + ac$	$\frac{a b c}{2}$
PYRAMIDE		$\frac{t(per S)}{2} + S$	$\frac{h}{3} \times S$
TRONC DE PYRAMIDE		$\frac{t(per S + per s)}{2} + S + s$	$\frac{h}{3} (S + s + \sqrt{S \cdot s})$
TAS DE SABLE		$t(a+a) + t'(b+b) + ab + a'b'$	$\frac{h}{6} [b(2a+a') + b'(2a'+a)]$
CYLINDRE		$2\pi R h + 2 \pi R^2$	$\pi R^2 h$
CÔNE		$\pi R g + \pi R^2$	$\frac{h}{3} \pi R^2$
TRONC DE CÔNE		$\pi(R+r)g + \pi(R^2+r^2)$	$\frac{h}{3} \pi (R^2 + r^2 + R r)$
SPHERE		$4 \pi R^2$	$\frac{4}{3} \pi R^3$

**B) EXERCICES SUR LES DIFFERENTES
PATIES DES CONSTRUCTIONS**

1). INTRODUCTION

Cette cinquième partie comprend une vingtaine d'exercices de métré des différentes parties des constructions : fondations, murs, escaliers.... Elles a pour but de familiariser les stagiaires avec les problèmes spécifiques à chaque élément des constructions.

La série d'exercices se termine par l'avant-métré de deux petits bâtiments simples : un garage et un hangar.

Pour certains exercices un « devis descriptif » est donné afin de familiariser les stagiaires avec les termes utilisés dans les devis.

Enfin quelques solutions sont données à titre d'exemples.

2) EXERCICE 5.1 – MUR DE CLOTURE

2.1.DESCRPTIF

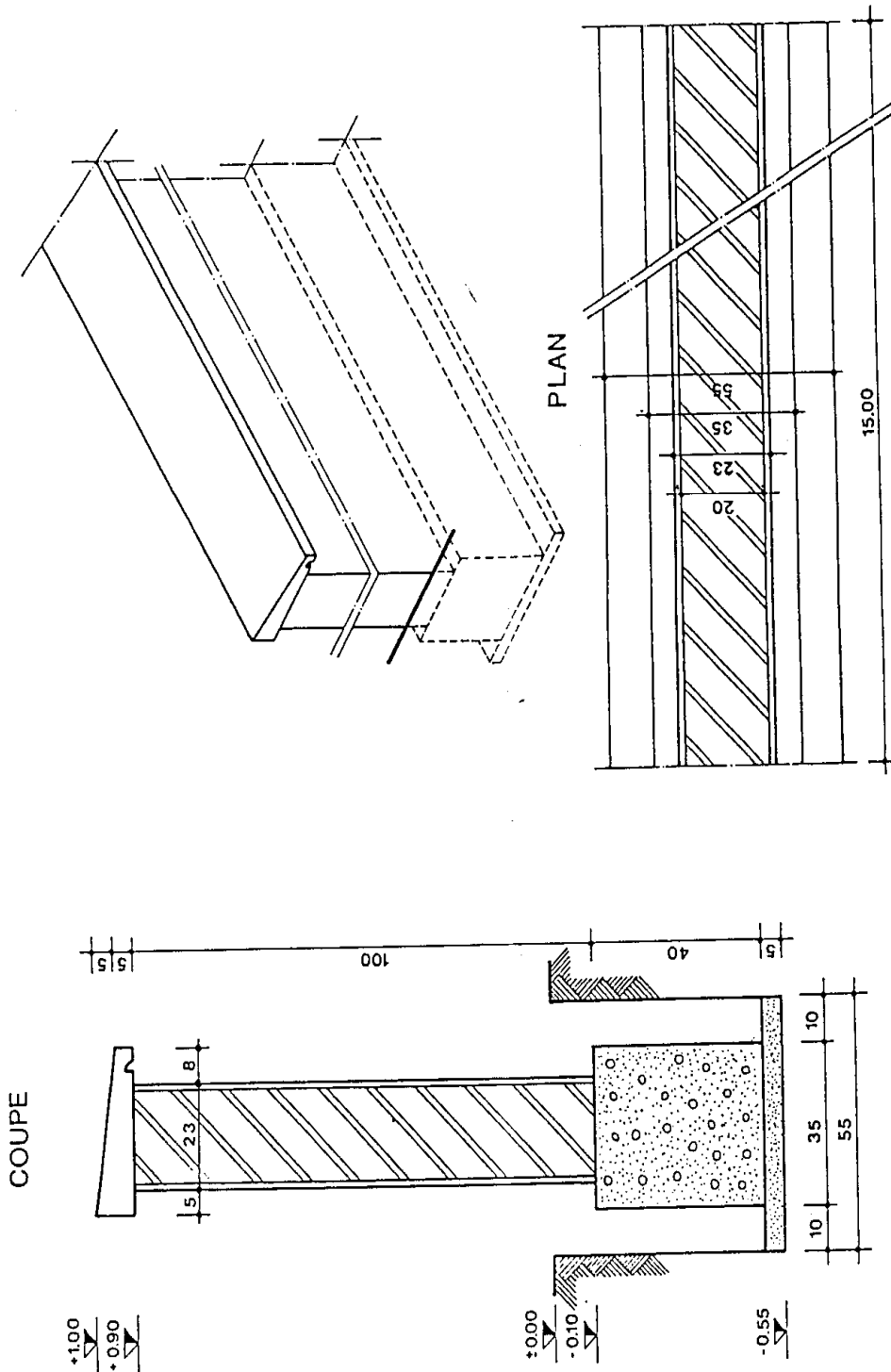
On demande d'établir l'avant-métré d'un mur de clôture de 15 m de long et de 1 m de hauteur réaliser en briques pleines de 0,06 x 0,095 x 0,20. son épaisseur est d'une brique et il est revêtu sur ses deux faces principales d'un enduit au mortier bâtard de 1,5 cm d'épaisseur (voir figures p. 30/5.3.).

Ce mur est protégé par un couronnement prémoulé en béton à une pente de 0,36 de largeur et dont la hauteur est respectivement de 0,10 d'un coté et 0,05 de l'autre.

Le mur repose sur une fondation en béton dosé à 800 de gravier, 400 de sable et 250 kg de CPA. Cette fondation a 0,35 de largeur et 0,40 de hauteur.

Elle repose sur une semelle de propreté en béton maigre de 0,55 de largeur.
Le fond de fouille est à - 0,55.

MUR DE CLOTURE



T.M.P 5.1

2.2 METRE

On demande d'établir l'avant-métré des postes suivants.

2) Terrassements :

1.1. Fouilles en rigole (m³)

1.2. Remblaiement autour des fondations jusqu'au niveau 0,00 (m³)

1.3. Terres à évacuer (m³)

3) Fondations

2.1. Béton de propreté (m³)

2.2. Béton de fondation (m³)

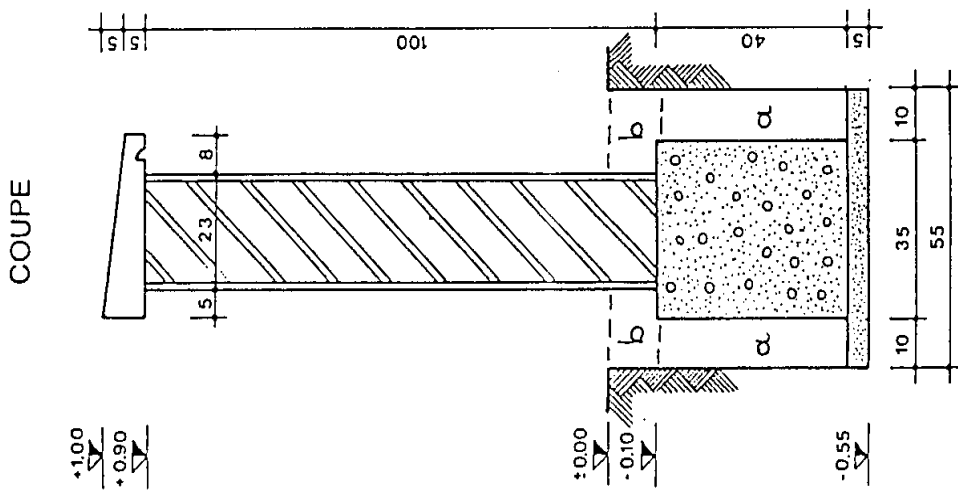
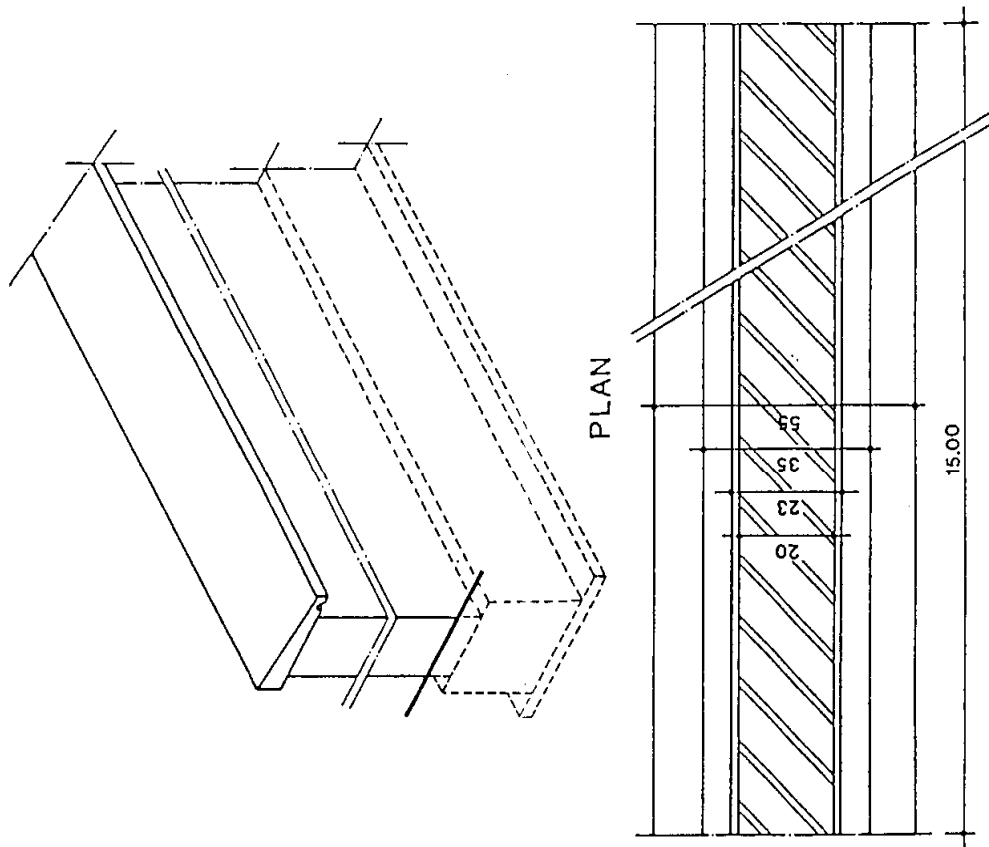
4) Mur de briques (m³)

5) Enduit (m²)

6) Couronnement en béton (m³)

5.1.5. CORRECTION

MUR DE CLOTURE

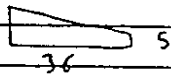


T.P.M 5.1

O.F.P.P.T. I.T.A.
 NOM _____
 SECTION METRE N° _____

METRE
MUR DE CLOTURE

EXERCICE N° 5.1
 FEUILLE N° 1
 DATE _____

N°	DESIGNATION DES OUVRAGES	EPAISSEUR	DIMENSIONS			QUANTITES		UNITE	QUANTITES	
			LONG	LARG	HAUT	+	-		PARTIELLES	TOTALES
REPORT										
1	<u>TERRASSEMENT</u>									
	1.1 <u>Fouilles</u>		15 -	- 55	- 55	4	54	m ³		4 54
	1.2 <u>Remplacement</u>									
	Partie a	2	15 -	- 10	- 40	1	20	m ³		
	Partie b	2	15 -	- 10	- 10	-	48	m ³		
										1 68
	1.3 <u>Terrain à évacuer</u>									
	(1.1 - 1.2)		(4,54 - 1,68)					m ³		2 86
2	<u>FONDATEMENTS</u>									
	2.1 <u>Béton de propreté</u>		15 -	- 55	- 05			m ³		- 413
	2.2 <u>Béton de fondation</u>		15 -	- 35	- 40			m ³		2 100
3	<u>MUR DE BRIQUES</u>		15 -		1 -			m ²		15 -
4	<u>ENDUIT</u>		2	15 -	1 -			m ²		30 -
5	<u>COURONNEMENT</u>									
	10  5		15 -	- 36	- 07 ⁵					- 405
A REPORTER										

3 EXERCICE 5.2 – SEMELLE EN B.A

3.1 INTRODUCTION

Cet exercice a surtout pour but de faire calculer aux stagiaires le volume d'un tronc de pyramide. Ce genre de volume se retrouve en effet fréquemment dans les semelles en béton armé et les stagiaires doivent être capables d'utiliser correctement la formule qui en donne le volume.

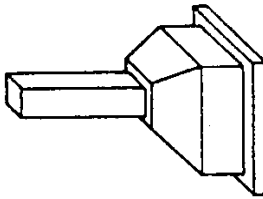
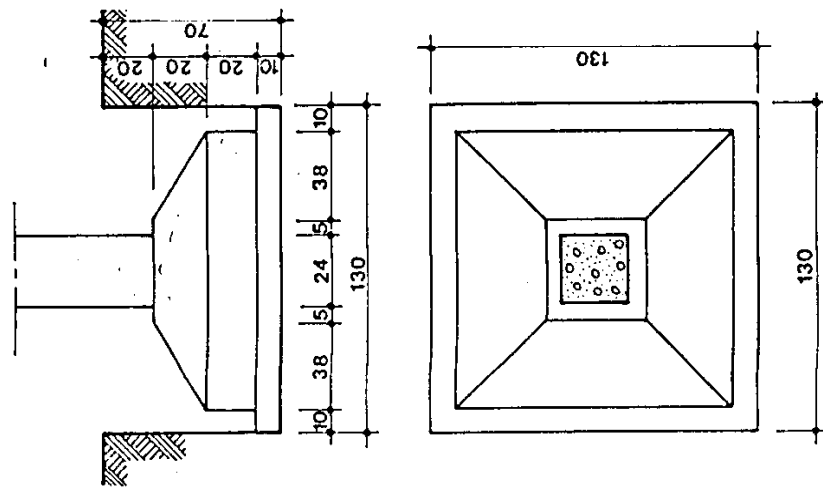
L'expérience a montré qu'il était utile d'en faire calculer la surface car cela oblige les stagiaires à rechercher les différentes surfaces limitant le volume et donc à mieux se le représenter dans l'espace.

3.2 METRE

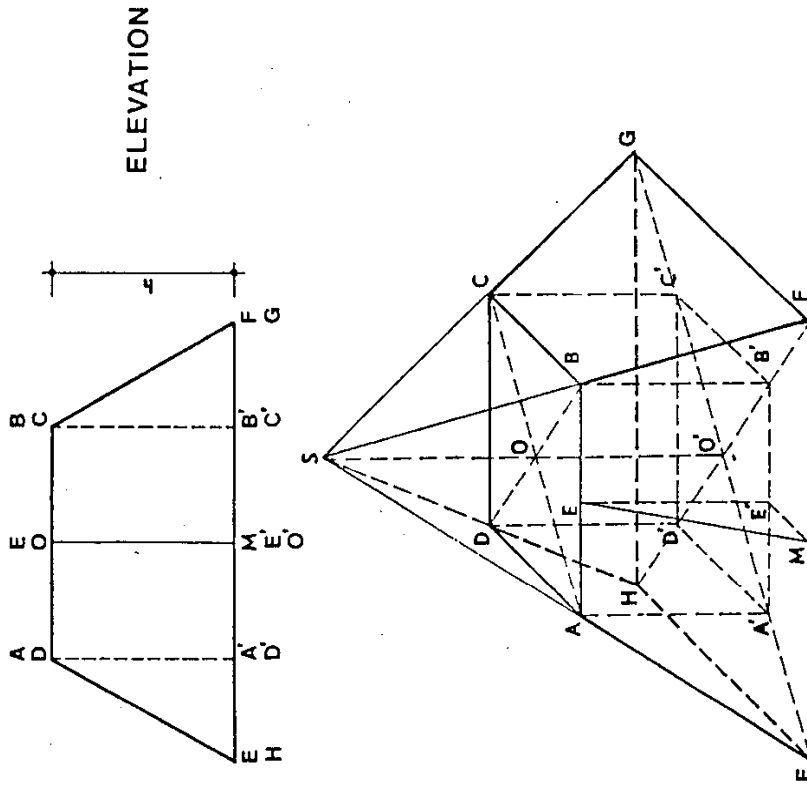
1. Terrassement (m³)
2. Béton de propreté (m³)
3. Semelle en béton armé (m³)

SEMELLE EN B.A.

TPM 5.2



TRONC DE PYRAMIDE



ELEVATION

$$ME = \sqrt{(ME')^2 + (EE')^2}$$

Surface latérale = $\frac{h}{3}(S + s + \sqrt{S \cdot s})$ ou S : surface EFGH

s : surface ABCD

$$V = \frac{h}{3}(S + s + \sqrt{S \cdot s})$$

h = EM

4) EXERCICE 5.3 – TERRASSEMENT D'UN PAVILLON

4.1. DESCRIPTIF

D'après le plan et la coupe donnés ci-après, on demande d'établir l'avant-métré du terrassement et des fondations.

Sur toute la surface de la fondation : décapage de 15 cm des terres végétales. Ces terres seront ultérieurement étendues autour du pavillon.

Fouilles en rigoles : fond de fouille à -1.52 par rapport au niveau 0.00 de la dalle de forme.
Terrain naturel : 0,07.

Fouilles en pleine masse à l'intérieur de la construction pour arriver au niveau -0.30.

4.2.METRE

On demande d'établir l'avant-métré des postes suivants :

1. Terrassements

- 1.1. Décapage (m^2).
- 1.2. Fouilles en rigole (m^3).
- 1.3. Fouilles en pleine masse (m^3).
- 1.4. Remblaiement (m^3).

Extérieur

Intérieur

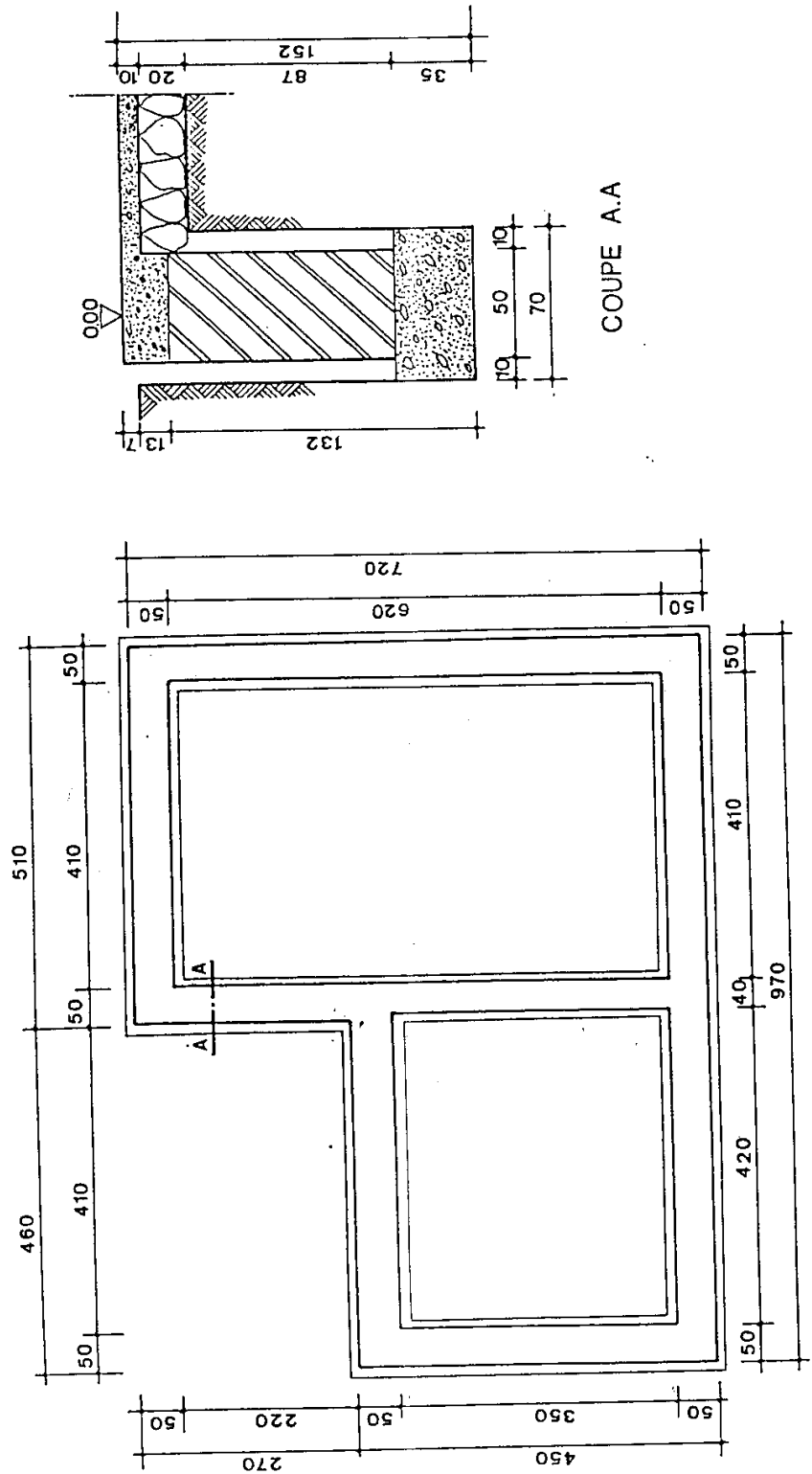
- 1.5. 1.5. Terres à évacuer (m^3).

2. Fondations

- 2.1. Semelle en béton (m^3)
- 2.2. Mur en maçonnerie (m^3)
- 2.3. Chaînage en B.A (m^3)
- 2.4. Hérissonnage (m^3)
- 2.5. Dalle de forme en B. A. (m^3)

TPM 5.3

TERRASSEMENT D'UN PAVILLON



PLAN

5) EXERCICE 5.4 – MUR PERIPHERIQUE BRISE

5.1. INTRODUCTIION

D'après le plan et la coupe donnés ci-après, on demande d'établir l'avant-métré du terrassement et des fondations.

L'intérêt de cet exercice réside dans la recherche de la meilleur méthode pour calculer rapidement les volumes demandés. Dans ce cas-ci la méthode qui est de loin le plus rapide consiste à calculer la longueur totale de l'axe du mur, puis à multiplier cette longueur par les différentes largeurs et hauteurs.

5.4.1 METRE

On demande d'établir l'avant-métré des postes suivants.

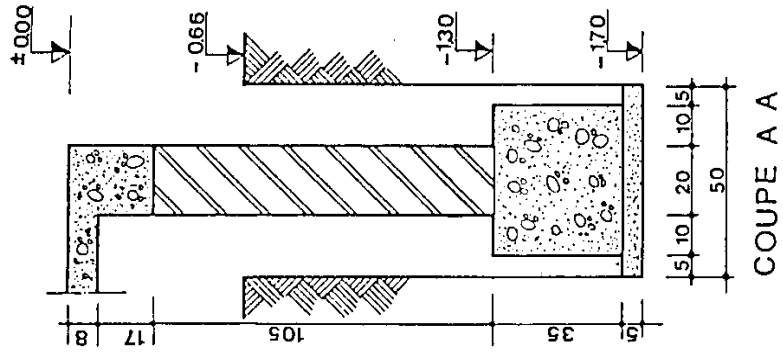
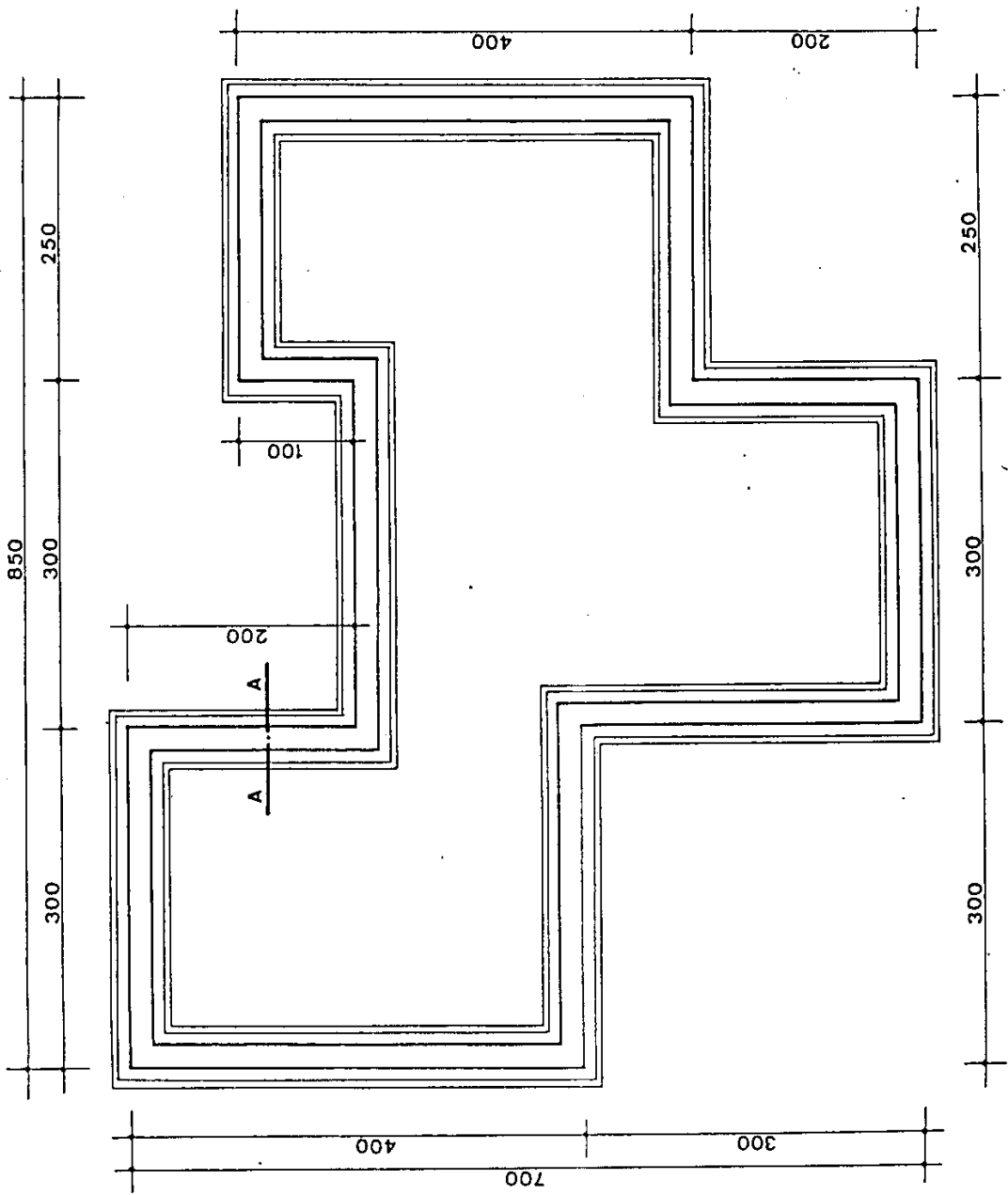
1. Terrassement

- 1.1. Décapage de 15 cm (m^2) (terres à conserver)
- 1.2. Fouilles en rigoles (m^3)
- 1.3. Remblaiement autour de la construction
- 1.4. Terres à évacuer

2. Fondations

- 2.1. Béton de propreté (m^3)
- 2.2. Semelle en béton (m^3)
- 2.3. Mur de fondation (m^3)
- 2.4. Chaînage en béton armé (m^3)
- 2.5. Dalle de forme (m^2)

MUR PERIPHERIQUE BRISE



T P M 5.4

- EXERCICE 5.5-BASSIN EN BETON ARME

Cet exercice et le suivant comportent des parties courbes : il convient de veiller à ce que les stagiaires les calculent exactement et simplement.

4) DESSIN

Représenter le bassin en perspective.

5) METRE

On demande d'établir l'avant-métré des postes qui suivent, sachant que le dessin donne les cotes finies et qu'il y a un revêtement étanche de 2 cm sur le fond intérieur du radier et sur les parois latérales intérieures.

1. Radier en B.A. dosé à 800 de gravier, 400 litres de sables et 350 kg de CPA.
2. Parois en B.A. dosé à 800 de gravillon, 400 litres de sable et 425 kg de CPA.
3. Enduit au mortier de CPA dosé à 500 kg, sur les parois intérieures et sur le fond intérieur du bassin (épaisseur de l'enduit 2 cm).

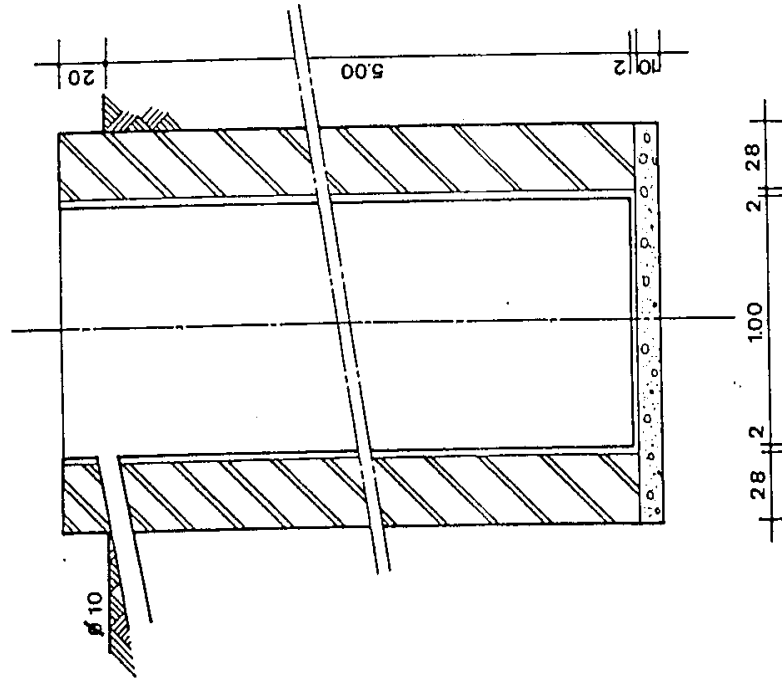
- EXERCICE 5.6- RESEVOIR CYLINDRIQUE

On demande d'établir le métré des postes qui suivent :

1. Terrassement (la maçonnerie est posée directement contre les parois de la fouille en puits) (m^3).
2. Radier en B.A. (m^3)
3. Maçonnerie (m^3)
4. Enduit intérieur (m^2)

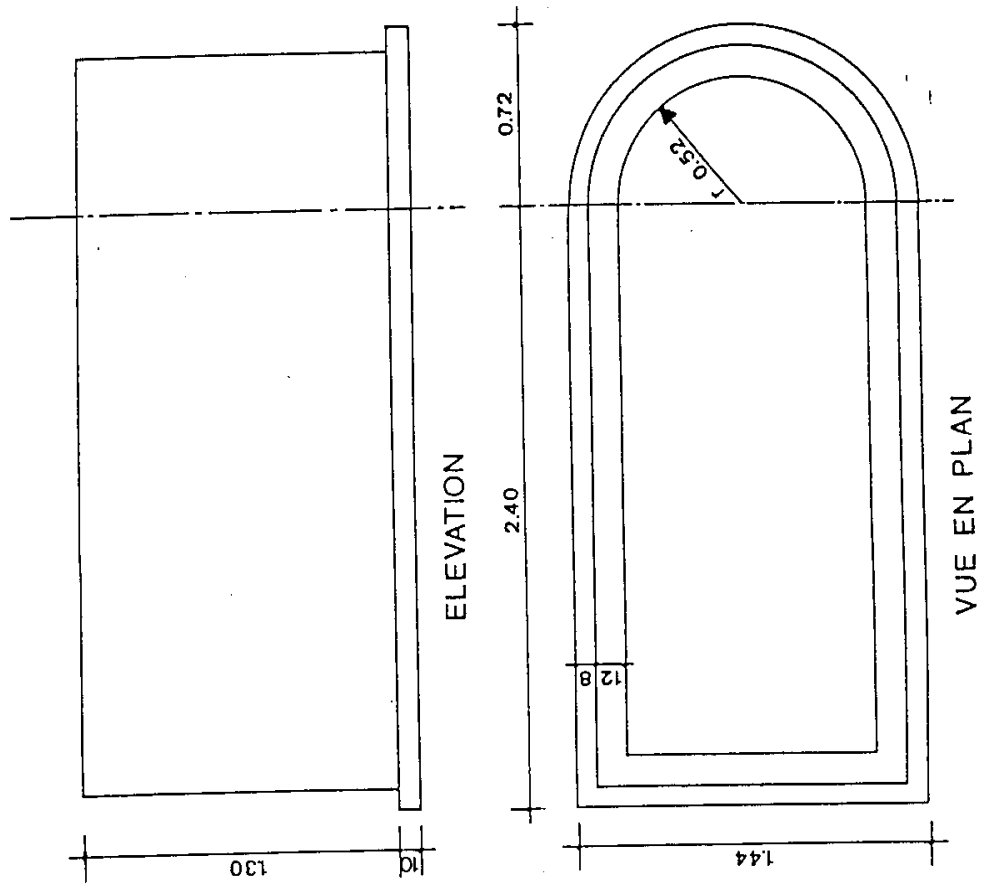
TPM 5.6

RESERVOIR CYLINDRIQUE



TPM 5.5

BASSIN EN B.A.



7) EXERCICE 5.7- MUR DE SOUTÈNEMENT

6.1. METRE

Etablir l'avant-métré des postes qui suivent de ce mur en maçonnerie de moellons reposant sur une semelle en béton débordant de 15 cm de chaque face du mur.

Veiller au respect du code de mesurage en ce qui concerne la décomposition du mur.

1. Béton armé de la semelle (m³)
2. Maçonnerie (m³)
3. Enduit sur les murs (sauf sur les parties horizontales).

8) EXERCICE 5.8-ELEMENT EN BETON

7.1 METRE

Calculer :

1. le volume du béton ;
2. le volume des trois murets en maçonnerie.

9) EXERCICE 5.9-MUR EN AILE

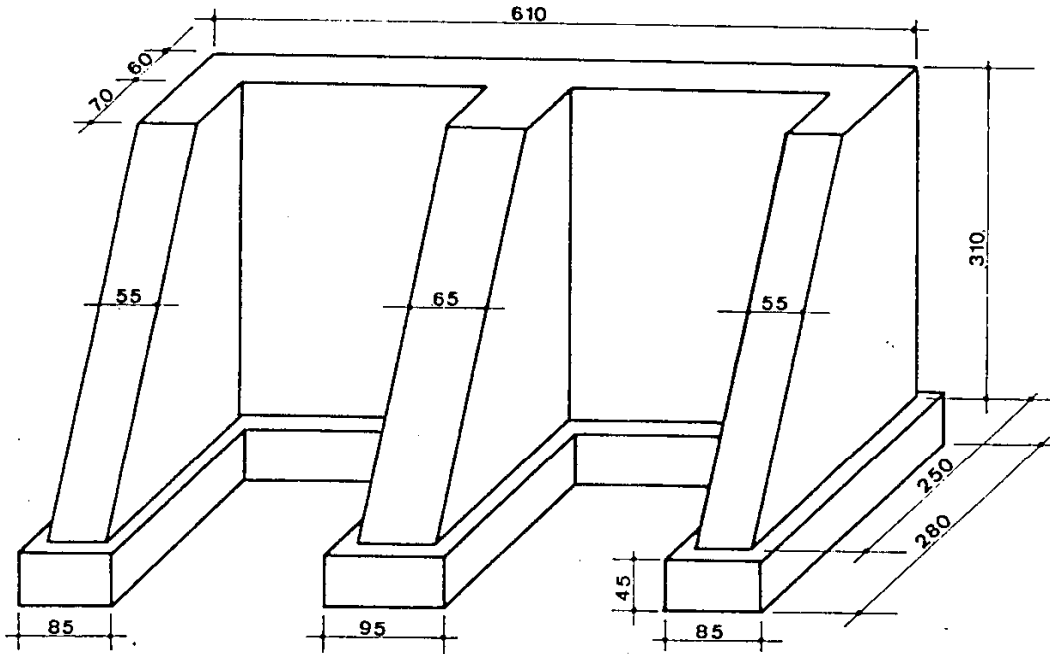
8.1 METRE

Calculer :

1. le volume du béton armé de la semelle qui déborde de 20 cm de tous les cotés ;
2. le volume de la maçonnerie de moellons.

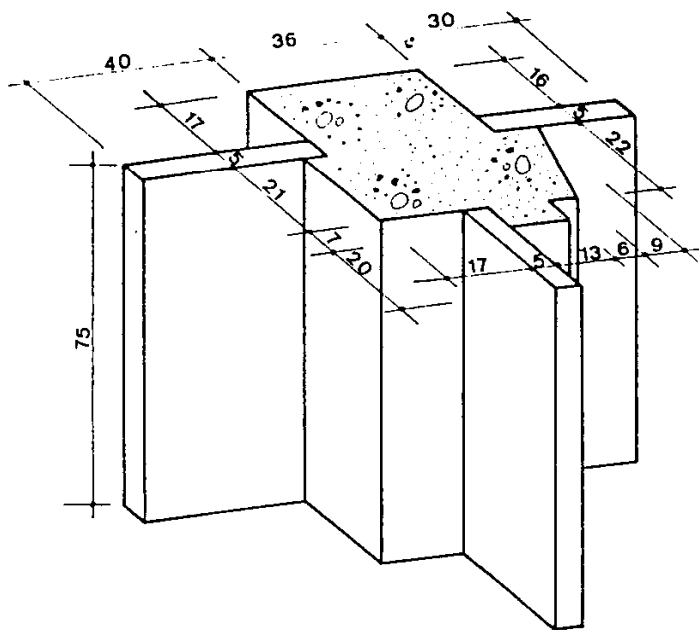
MUR DE SOUTÈNEMENT

TPM 5.7



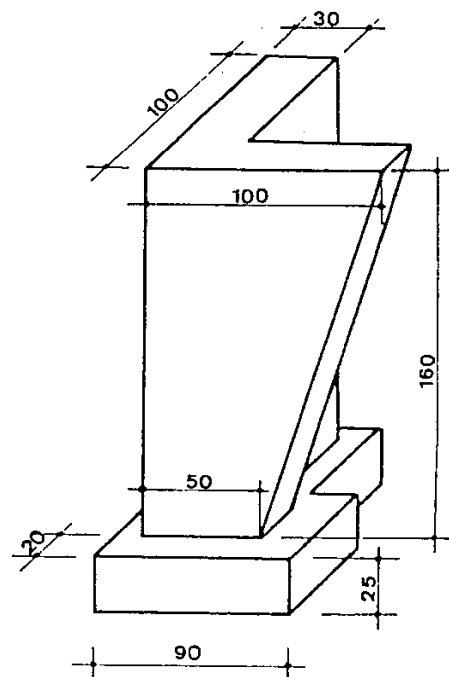
TPM 5.8

ELEMENT EN BETON



TPM 5.9

MUR EN AILE



10) EXERCICE 5.10-MURS EN ELEVATION

9.1 METRE

Etablir l'avant-métré des postes suivants :

1. Murs en maçonnerie (m^3)
2. Linteaux en B.A (m^3)
3. Dalle de recouvrement en B.A (épaisseur 15 cm) (m^3)
4. Coffrage pour B.A (m^2)

11) EXERCICE 5.11- MUR DE CLOTURE AVEC PILASTRES

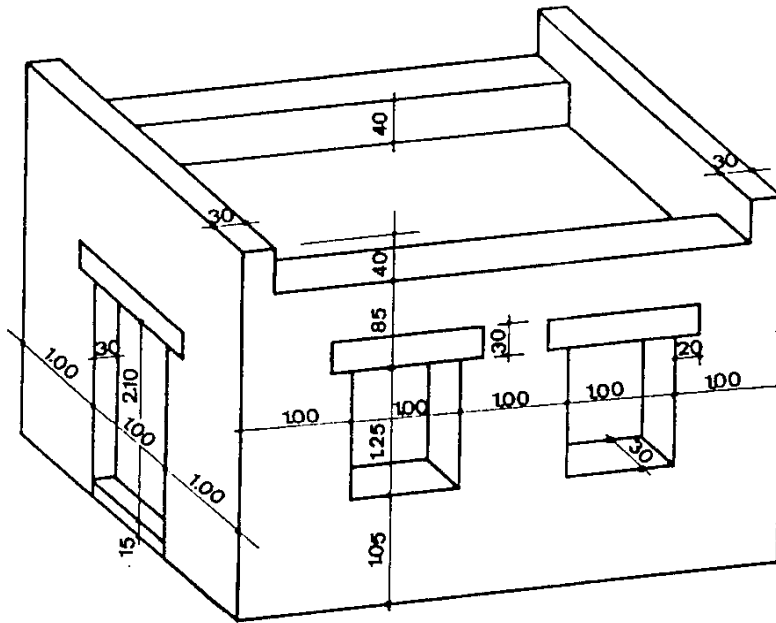
10.1 METRE

Etablir l'avant-métré des postes suivants :

1. Dalle en B.A de 15 cm (m^3)
2. Pilastres en briques (m^3)
3. Murets en briques (m^3)
4. Barres transversales en B. A (encastrement : 15 cm)
5. Chaperons en B. A (m^3)
6. Surface des éléments en briques.

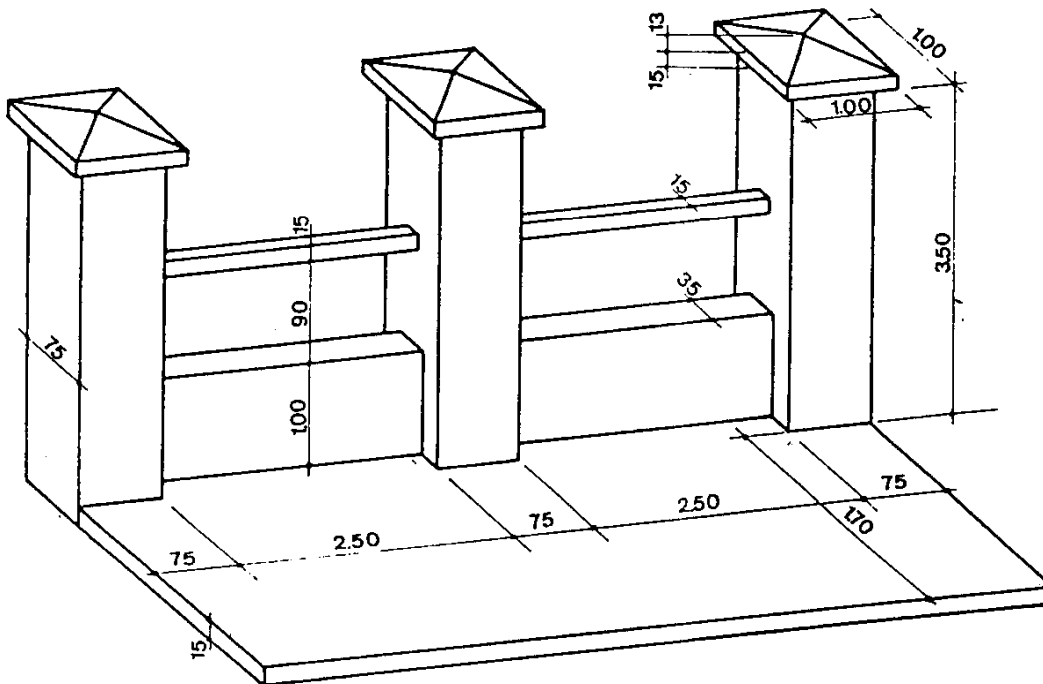
TPM 5.10

MURS EN ELEVATION



TPM 5.11

MUR DE CLOTURE AVEC PILASTRES



12) EXERCICE 5.12- PETIT ESCALIER

11.1 METRE

Etablir l'avant-métré des éléments suivants en considérant que l'escalier de béton est accolé à un muret réalisé en maçonnerie.

1. Béton cyclopéen pour escalier (m^3)
2. Mur en maçonnerie (m^3)
3. Peinture sur mur (m^2)

13) EXERCICE – ESCALIER AVEC FAÇADE

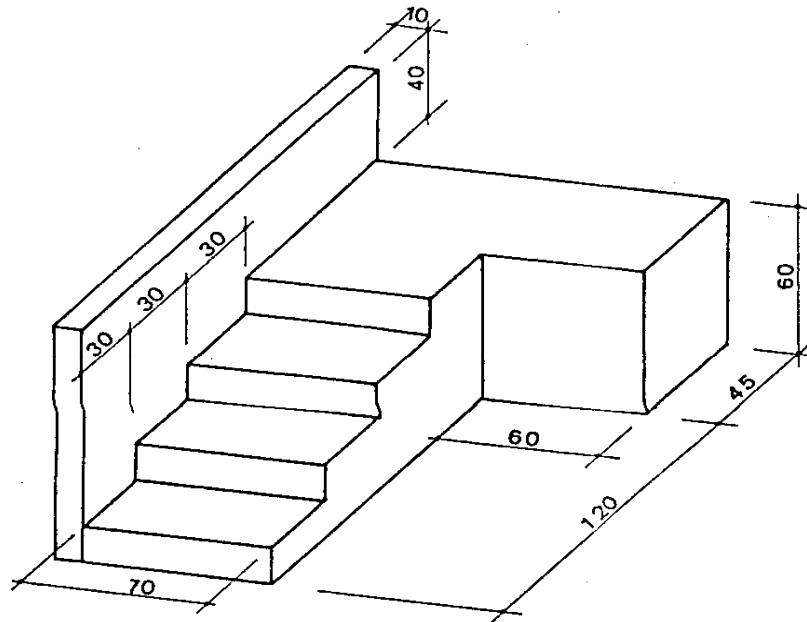
12.1 METRE

Etablir le métré des éléments suivants en considérant que l'escalier est en béton et que les murs sont en maçonnerie.

1. Béton pour escalier (m^3)
2. Mur de façade (m^2)
3. Mur d'échiffre (m^2)
4. Enduit sur toutes les parties visibles du mur sauf sur les tableaux, le seuil et les appuis des portes et fenêtres.

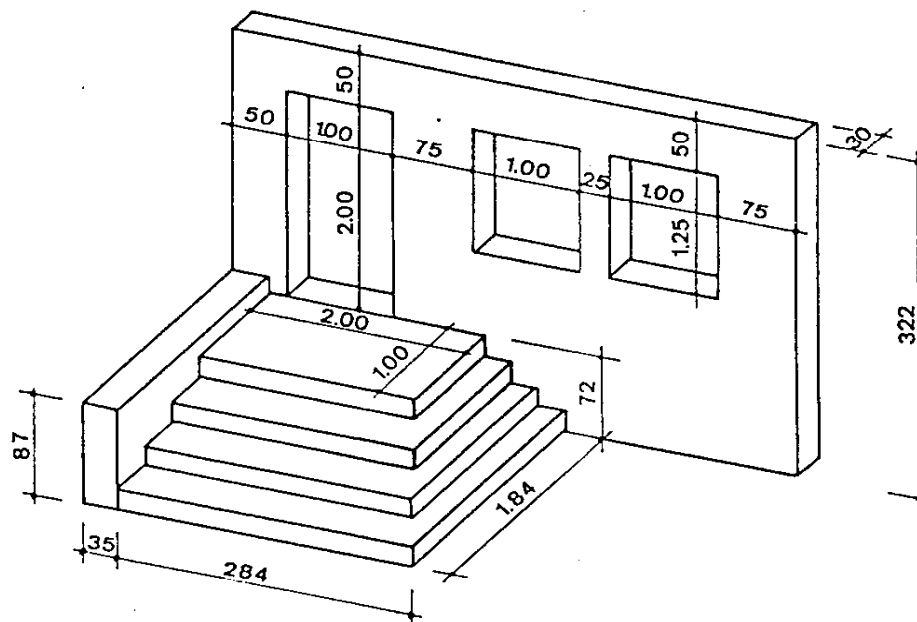
TPM 5.12

PETIT ESCALIER



TPM 5.13

ESCALIER AVEC FAÇADE



13)EXERCICE 5.15 – PERRON TYPE 1

13.1INTRODUCTION

Trois types de perrons sont donnés comme exercice. Le premier est solidaire du bâtiment qu'il dessert ; le second, au contraire, est séparé du bâtiment par un joint. Ces deux systèmes ont pour but d'éviter, qu'en cas de tassements différentiels, des fissures apparaissent à l'endroit de la jonction du perron avec le bâtiment.

Enfin le troisième perron repose sur une voûte.

13.2 METRE:

1. Terrassements

- 1.1 Décapage de 20 cm sous le perron
- 1.2 Décapage de 15 cm sous la surface du bâtiment
- 1.3 Fouilles en rigole (fond de fouille : -1.00=
- 1.4 Remblaiement - autour du perron
- autour des fondations.

2. Béton pour fondations

- 2.1 Semelle sous perron
- 2.2 Semelle sous mur de fondation

3. Béton armé (m³)

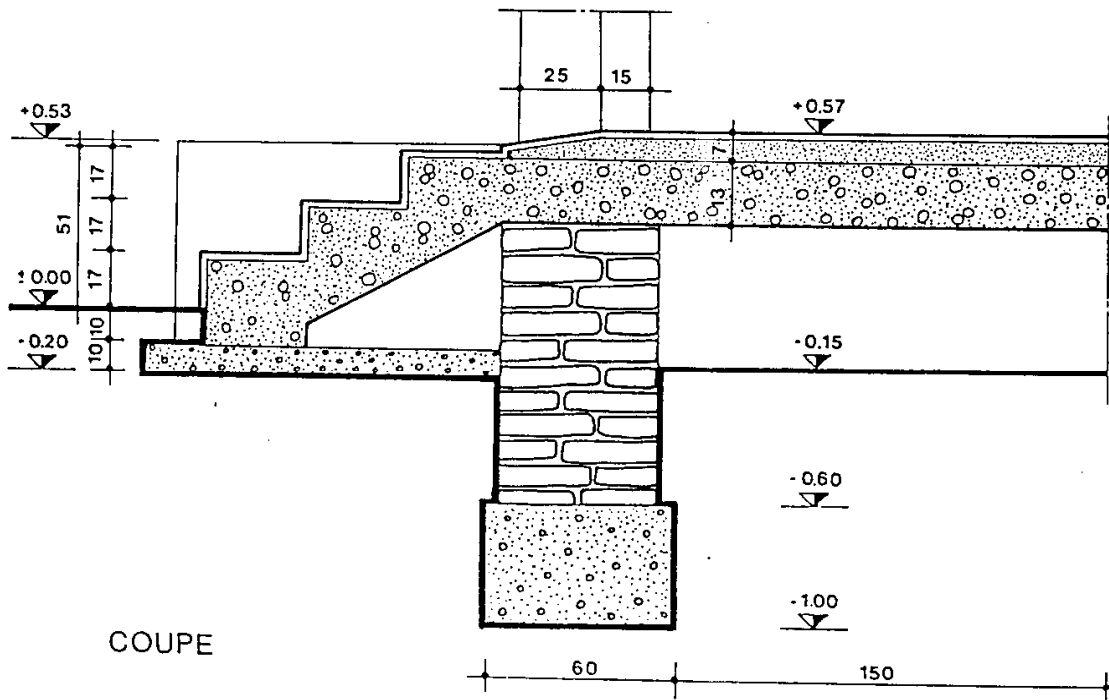
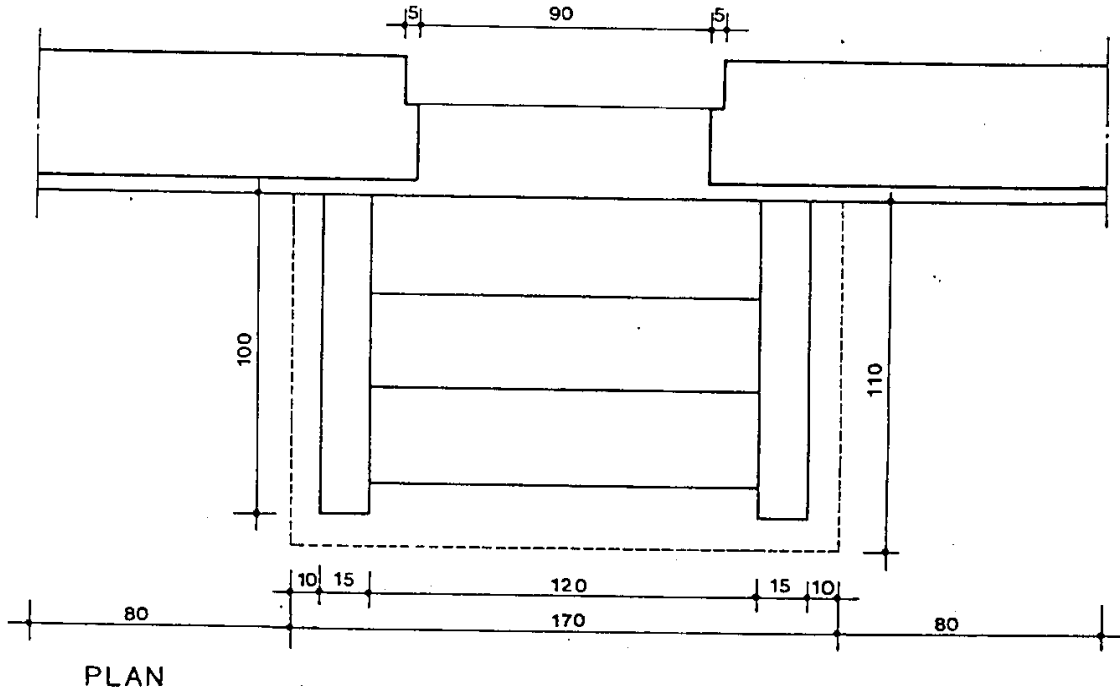
Perron en B.A
Dalle de forme

4. Maçonnerie en moellons

5. Chape de revêtement

T.P.M 5.15

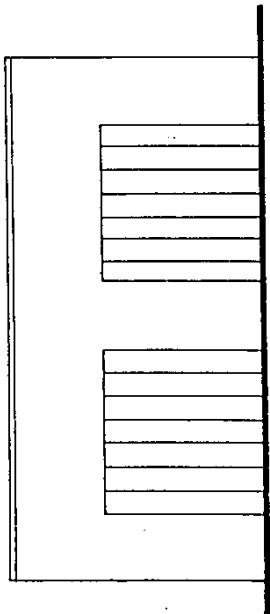
PERRON TYPE 1



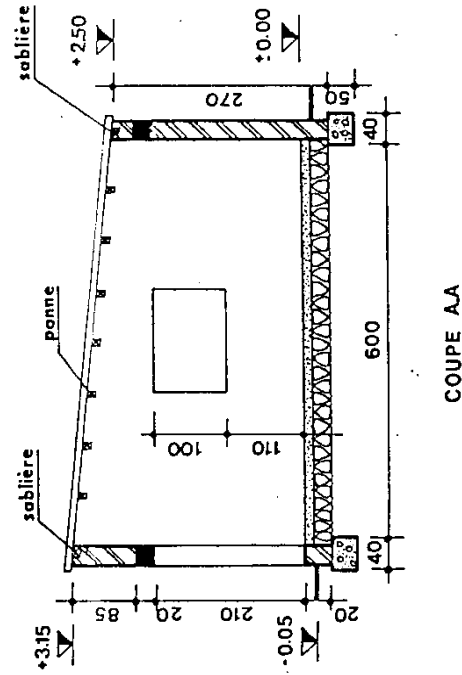
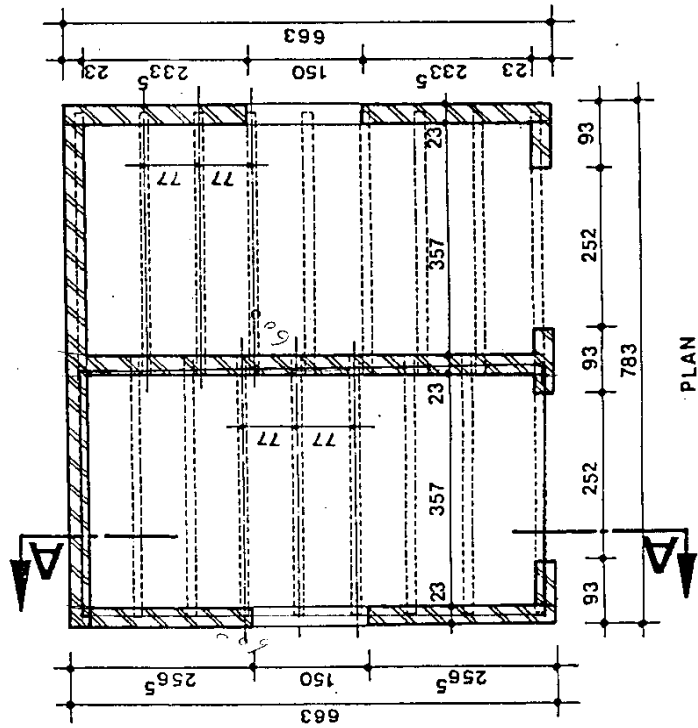
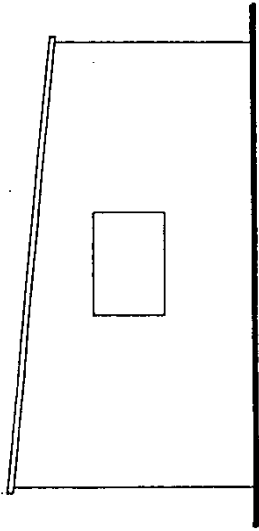
T.P.M 5.18

GARAGE A 2 BOXES

FAÇADE PRINCIPALE



FAÇADE DROITE



COUPE AA

PLAN

14) EXERCICE 5.16 – PERRON TYPE 2

14.1 INTRODUCTION

Contrairement au type, ce perron est désolidarisé du bâtiment par un joint permettant des tassements différentiels.

14.2 DONNEES:

- a. Hauteur des marches : 17 cm.
- b. Le perron, en béton de gravillons, repose sur un béton damé de 10 cm posé sur le fond de fouilles à la cote -0.20 par rapport au niveau du terrain naturel pris comme repère (cote 0.00).
- c. Le perron est séparé du bâtiment par un joint de tassement différentiel de 2 cm.
- d. Le mur de fondations de 50 cm de large, en pierres naturelles, repose sur une semelle en béton damé de 60 cm de large et 40 cm de hauteur, coulée directement sur le fond de fouille à la cote -1.00.
- e. Chaînage en B.A de 20 cm sur le mur de fondation.
- f. Dalle de forme de 10 cm.
- g. Chape de 6 cm sur la dalle de forme qui , avec la chape, est au niveau + 0,55.

14.2 METRE

Etablir l'avant-métré des postes suivants pour le perron et les fondations du mur (sur une longueur de 3 m).

1. Terrassement

- 1.1 Décapage de 20 cm sous le perron
- 1.2 Décapage de 10 cm sous la surface du bâtiment
- 1.3 Fouille en rigole (fond de fouille : -1.00)
- 1.4 Remblaiement (jusqu'au niveau -0,20 à l'extérieur et -0,10 à l'intérieur)

2. Béton pour fondations

- 2.1 Semelle sous perron
- 2.2 Semelle sous mur de fondation

3. Béton de gravillon pour escalier

4. Maçonnerie en moellons

5. Chaînage en B.A

15) EXERCICE – PERRON SUR VOUTE

15.1 INTRODUCTION

Le descriptif de cet exercice est donné sur la feuille comprenant les figures.

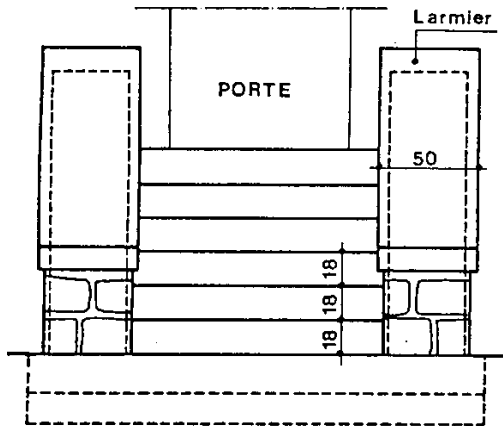
15.2 METRE

Etablir l'avant - métré des postes suivants.

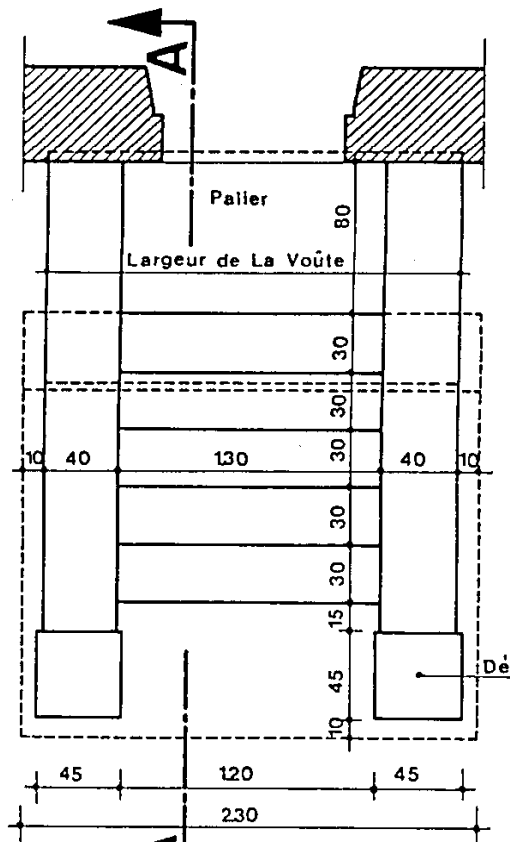
1. Semelle de fondation en béton (m^3)
2. Marche et palier en béton (m^3)
3. Voute en moellons appareillés (m^3)
4. Rempants en moellons de granit (m^3)
5. Dèes en moellons demi-fermes (m^3)
6. Chaperons sur rempants et dèes (m^3)
7. Joints sur toutes les faces apparentes des murs, dèes, têtes et intrados de la voûte (m^2)

T.P.M 5.17

PERRON SUR VOÛTE

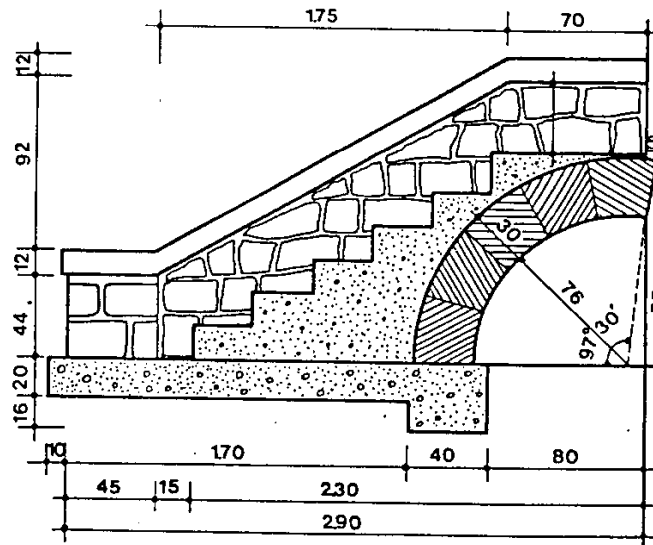


ELEVATION



PLAN

(Chaperon Enlevé)



COUPE A.A

— DESCRIPTIF —

L'ouvrage sera établi comme suit :

1. Semelle de fondation en béton de cailloux.
2. Voûte en moellons d'appareil à parement éclaté.
3. Rampants en moellons de granit, appareillage en opus incertum.
4. Marches et palier en béton de ciment avec chape lissée et bouchardée.
5. Chaperon sur rampants et dés (larmiers).
6. Dés en moellons demi-fermes parement éclaté.
7. Joints creux, lissés au fer, au mortier de ciment sur toutes les faces apparentes des murs de rampants, dés, têtes et intrados de la voûte.

16) EXERCICE 5.18 – GARAGE A 2 BOXES

16.1 DESCRIPTIF

Cet exercice consiste à établir le métré de tous les éléments d'un petit bâtiment dont le devis descriptif est donné ci-dessous.

1. Terrassement

1.1 Décapage

La terre végétale sera décapée sur une profondeur de 15 cm sur toute la Surface du futur bâtiment, c'est-à-dire en prenant les cotes extérieures Des fondations.

1.2 Fouilles en rigole

Les fouilles pour fondations des murs extérieurs et du mur de refend seront descendues jusqu'au bon sol. Le bon sol est supposé à la cote -0,70 par rapport au niveau repère ± 0.00 de la dalle de forme .

1.3 Remblais

La terre végétale sera mise en dépôt derrière le bâtiment afin d'être réutilisée ultérieurement.

Le remblaiement autour des fondations sera effectué avec des terres provenant des fouilles en rigole.

Tous les remblais seront fortement damés par couches successives.

2. Fondations

Les fondations sont constituées par une semelle en béton de cailloux de 0,40 de large et 0,50 de haut.

3. Hérissonnage

Blocage en pierres sèches de 0,15 d'épaisseur fortement damé, sur toute la surface du bâtiment.

4. Dalle de forme

Dalle de 0,05 d'épaisseur dosé à 300 kg de C.P.A pour 400 litres de sable et 800 litres de gravier.

5. Murs en élévation

Les murs en élévation seront réalisés en maçonnerie d'agglomérés creux de 0,20 x 0,20 x 0,41 hourdés au mortier de ciment dosé à 250 kg de C.P.A.

6. Chaînage en B.A

A la cote +2,10 de tous les murs (murs extérieurs et murs de refend) sera réalisé un chaînage formant linteau en béton armé dosé à 350 kg de C.P.A.

7. Enduit

Enduit au mortier de ciment de 1,5 cm d'épaisseur sur les surfaces intérieures et extérieures des murs.

8. Couverture

Le bâtiment est couvert par une toiture en tôle ondulée fixée à des pannes de 63 mm x 175 mm distantes de 77 cm entre axe.

Une sablière (pièce de bois posée à plat sur le haut du mur qui supporte la toiture) de 63 mm x 150 mm est posée sur le mur de la façade principale et de la façade arrière.

16.2 METRE

Etablir le métré des postes suivants.

1. Terrassement

- 1.1 Décapage (m²)
- 1.2 Fouilles en rigole (m³)
- 1.3 Remblais (m³)

- 2. Fondation en béton (m³)
- 3. Hérissonnage (m²)
- 4. Dalle de forme en béton (m²)
- 5. Murs en maçonnerie
- 6. Chaînage en B.A
- 7. Enduit
- 8. Couverture

- 8.1 Tôle ondulée (m²)
- 8.2 Pannes (ml)
- 8.3 Sablière (ml)

C) EVALUATION DE FIN DU MODULE

– FONDATIONS D'UN MAGASIN

1) INTRODUCTION

Dans cet exercice une erreur a été introduite dans la cotation (en bas à droite : 620 au lieu de 580).

C'est aux stagiaires à s'en apercevoir. En effet le premier travail d'un métreur consiste à vérifier les cotations : rares sont en effet les projets qui ne comportent pas quelques erreurs.

2) METRE

1. Terrassement

1.1. Décapage de 15 cm des terres végétales sur toute la surface du bâtiment (m^2)

Terres à conserver.

1.2. Fouilles en rigole

1.3. Remblaiement

- Sur le pourtour des fouilles en rigole
- Sous le hérissonnage.

2. Fondations

2.1. Béton de propreté (m^3)

2.2. Semelle en B.A. (m^3)

2.3. Maçonnerie (m^3)

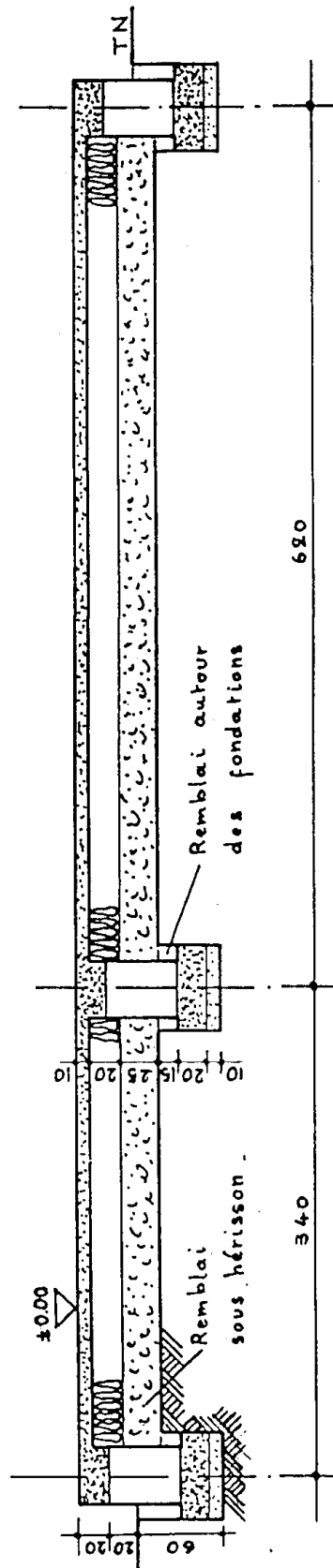
2.4. Chaînage en B..A (m^3)

2.5. Hérisson (m^2)

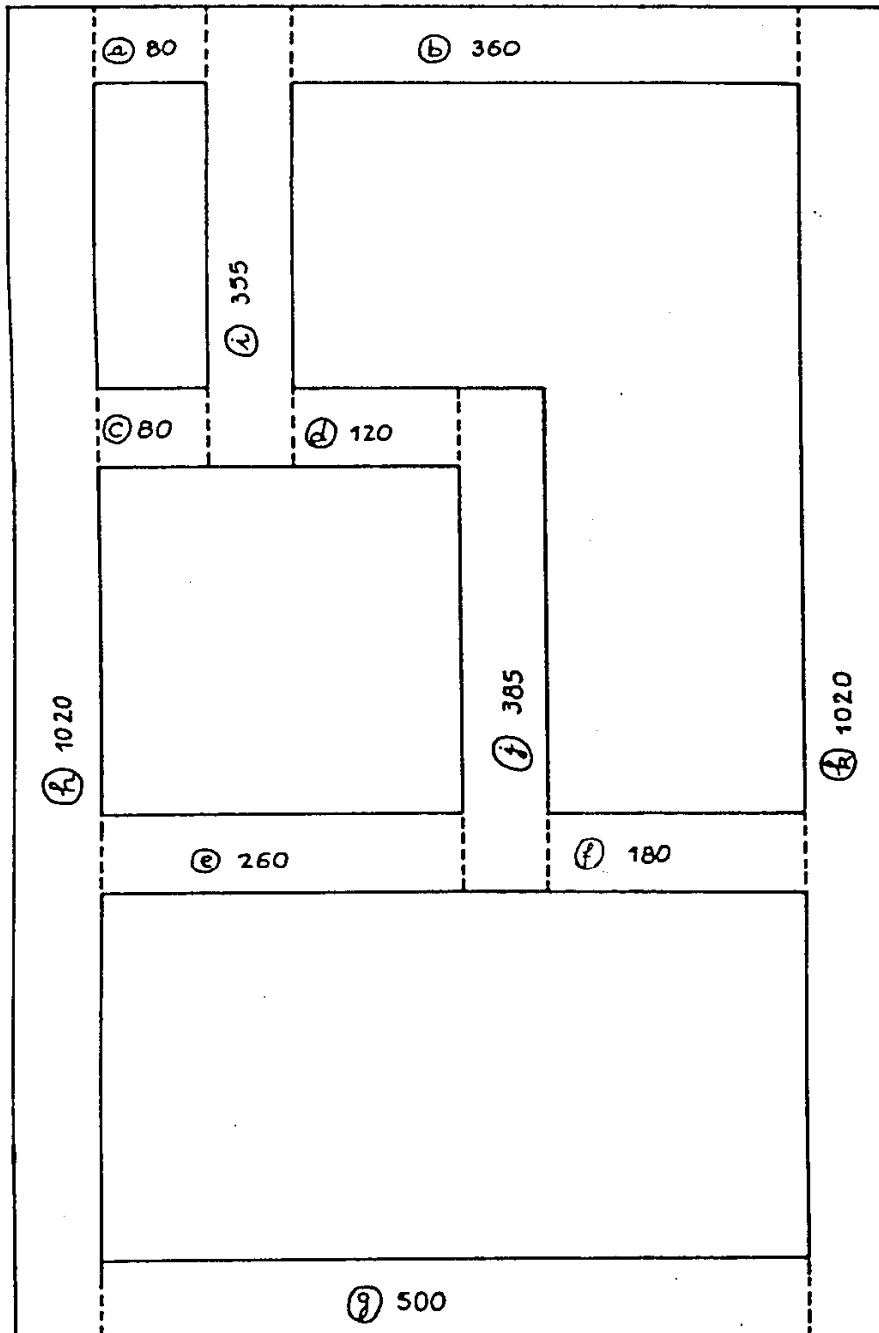
2.6. Forme en béton (m^2)

5.14.4 SOLUTION

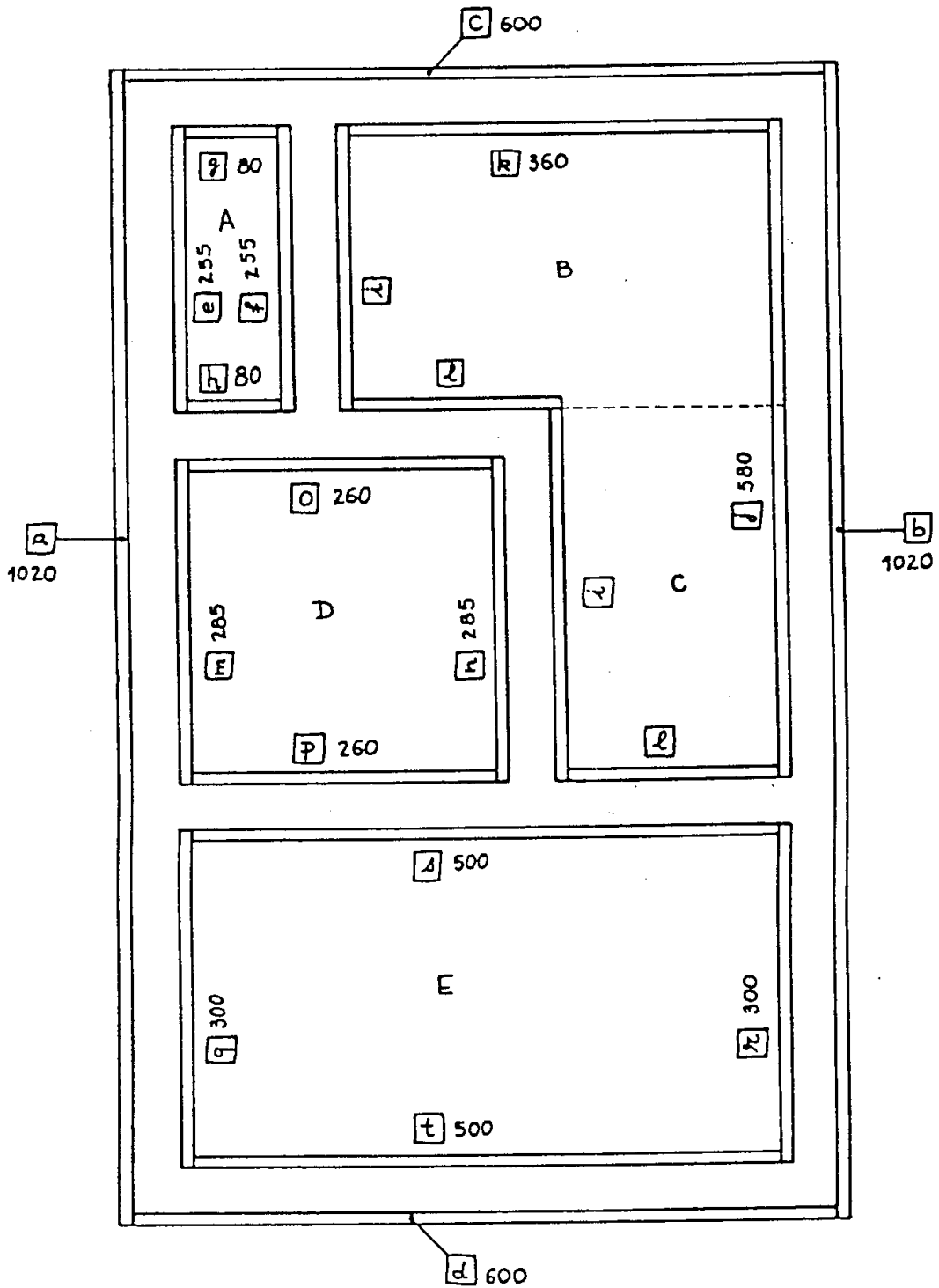
COUPE BB



PLAN DES FOUILLES



PLAN DES REMBLAIS



O.F.P.P.T. I.T.A.
 NOM _____
 SECTION MUSEE N° _____

METRE
FONDATEURS D'UN
MAGASIN

EXERCICE N° 5.14
 FEUILLE N° 1
 DATE _____

N°	DESIGNATION DES OUVRAGES	NOMB	DIMENSIONS			QUANTITES		UNITE	QUANTITES	
			LONG	LARG	HAUT	+	-		PARTIELLES	TOTALES
REPORT										
1	<u>TERRASSEMENTS</u>									
	<u>1.1. Décapage</u> (15 cm de hauteur)		10.20	6.20				m ²		63.24
	<u>1.2. Feuilles en rigole</u>							m ³		
	Ⓐ, Ⓒ	2	8.00							
	Ⓑ		3.60							
	Ⓓ		1.20							
	Ⓔ		2.60							
	Ⓕ		1.80							
	Ⓖ		5.00							
	Ⓘ, Ⓚ	2	10.20							
	Ⓛ		3.55							
	Ⓜ		3.85							
			43.60	6.00	4.50					11.97
	<u>1.3. Remblais</u>							m ³		
	<u>1.3.1. Extérieurs</u>									
	ⓐ, ⓑ	2	10.20							
	ⓒ, ⓓ	2	6.00							
			32.40	1.00	3.00					9.7
	<u>1.3.2. Intérieurs</u>									
	ⓔ, ⓕ	2	2.55							
	ⓖ, ⓗ	2	8.00							
	Ⓢ, Ⓣ	2	5.80							
	Ⓤ, Ⓥ	2	3.60							
	Ⓦ, Ⓧ	2	2.85							
	Ⓨ, Ⓩ	2	2.60							
	ⓐ, ⓑ	2	3.00							
	ⓒ, ⓓ	2	5.00							
			52.40	1.00	1.50					7.9
A REPORTER										1.76

O.F.P.P.T. I.T.A.
 NOM _____
 SECTION METRE N° _____

METRE
 FONDATIONS D'UN
 _____ MAGASIN _____

EXERCICE N° 5.14.
 FEUILLE N° 2
 DATE _____

N°	DESIGNATION DES OUVRAGES	NOMB	DIMENSIONS			QUANTITES		UNITE	QUANTITES	
			LONG	LARG	HAUT	+	-		PARTIELLES	TOTALES
REPORT									1 76	
	<u>1.3.3 R sans hérisser.</u>							3		
	Partie A		2 55	1 00		2 55				
	B		2 55	3 80		9 67				
	C		3 25	2 00		6 50				
	D		2 85	2 80		7 98				
	E		3 00	5 20		15 60				
					25	42 32			10 58	
										12 34
2	<u>FONDATIONS</u>									
	<u>2.1. Béton de prop.</u>		43 60	60	10			m ³		2 616
	Long: voir 1.2.									
	<u>2.2. Semelle en B.A.</u>		43 60	60	20			m ³		5 232
	<u>2.3. Maçonnerie</u>									
	(A), (C)	2	1 00							
	(B)		3 80							
	(D)		1 40							
	(E)		2 80							
	(F)		2 00							
	(G)		5 20							
	(H), (I)	2	10 00							
	(J)		3 35							
			3 65							
			43 20	40	50					8 84
	<u>2.4. Chainage</u>		43 20	40	20			m ³		3 536
	lg: voir 2.3									
	<u>2.5. Hérisserange</u>							m ²		42 32
	voir 1.3.3									
	<u>2.6. D.A.M. de forme</u>							m ²		42 32
	voir 2.5									
A REPORTER										

BIBLIOGRAPHIE

AUTEUR	TITRE	EDITION
R. Allard G.kièner	Les travaux publics	EYROLLES
ISB	Manuel de formation: Métré	1985