

# 6. RADIERS

## 6.1. GÉNÉRALITÉS

Un radier est une dalle plane, éventuellement nervurée, constituant l'ensemble des fondations d'un bâtiment. Il s'étend sur toute la surface de l'ouvrage.

Ce mode de fondation est utilisé dans deux cas :

- lorsque la capacité portante du sol est faible : le radier est alors conçu pour jouer un rôle répartisseur de charges. Son étude doit toujours s'accompagner d'une vérification du tassement général de la construction ;
- lorsque le sous-sol d'un bâtiment est inondable : le radier joue alors le rôle d'un cuvelage étanche pouvant résister aux sous-pressions (cf. [1.6]).

Ce type d'ouvrage ne doit pas être soumis à des charges pouvant provoquer des tassements différentiels trop élevés entre les différentes zones du radier.

Dans le cas de couches sous-jacentes très compressibles, le concepteur doit vérifier que le point de passage de la résultante générale coïncide sensiblement avec le centre de gravité du radier.

Lorsque la compressibilité du sol varie de manière importante ou lorsque la structure présente des différences marquées de rigidité, il y a lieu de prévoir des joints de rupture.

## 6.2. RADIER RÉPARTISSEUR DE CHARGES

D'une manière générale, il est impossible de connaître la répartition exacte des réactions s'exerçant sous un radier. En effet, celles-ci dépendent de la nature du sol et des coefficients d'élasticité respectifs sol-radier et radier-structure.

Le calcul d'un radier nécessite donc le choix d'hypothèses simplificatrices sur les diagrammes de réaction du sol.

Toutefois il est impératif de vérifier les conditions de la Statique, c'est-à-dire l'équilibre global entre les réactions du sol et l'ensemble des charges apportées par la superstructure.

Le radier, par simplification, est toujours considéré comme infiniment raide par rapport à sa superstructure. En d'autres termes, les poteaux et les voiles s'appuyant sur le radier sont considérés comme articulés à leur base.

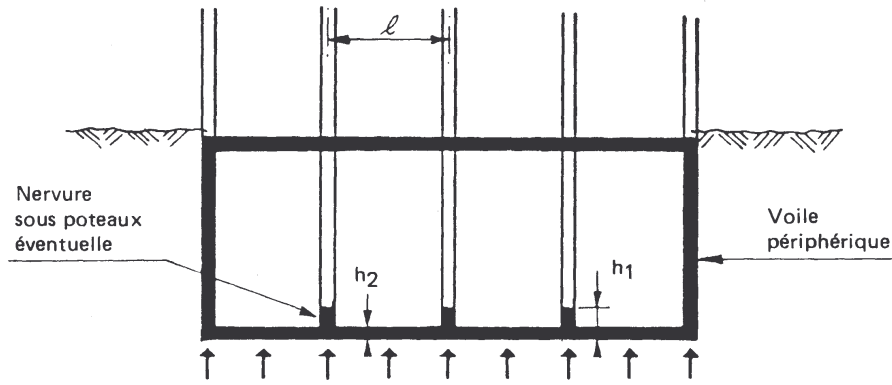
En revanche, le radier est plus ou moins déformable par rapport au sol de fondation.

### 6.2,1. radiers rigides

Si le radier peut être considéré comme rigide, le calcul est mené en considérant une répartition linéaire des réactions du sol. Le dimensionnement du radier doit être tel que le cheminement des efforts de la superstructure soit assuré, les efforts internes du radier étant déterminés par l'équilibre des forces de gauche (ou de droite) d'une section quelconque.

Le calcul en plancher renversé n'est valable que sous réserve de vérifier sensiblement l'équilibre entre la descente des charges apportées par la superstructure et les réactions du sol sous chaque poteau.

Fig. 3.55



En première approximation l'épaisseur des éléments constitutifs du radier est déterminée par les relations :

- nervures :  $h_1 \geq \frac{\ell'}{10}$  avec  $\ell'$  entre axes des poteaux parallèlement aux nervures.
- dalle :  $h_2 \geq \frac{\ell}{20}$  avec  $\ell$  entre axes des poteaux perpendiculairement aux nervures (fig. 3.55).

De plus l'épaisseur de la dalle doit être telle que la vérification à l'effort tranchant soit assurée sans qu'on ait besoin d'armatures d'effort tranchant.

a) Cas d'un mauvais terrain.

On considère que le radier fonctionne soit en plancher nervuré renversé soit en plancher-dalle renversé.

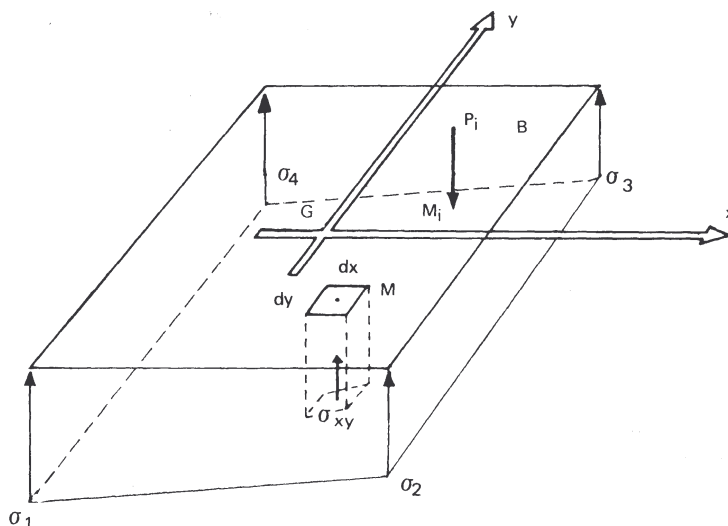
b) Cas d'un terrain normal.

Dans cette méthode, on suppose que le diagramme des réactions du sol est plan sous toute la surface du radier.

$P_i$  charge apportée par la structure au point  $M_i$   $\left\{ \begin{array}{l} x_i \\ y_i \end{array} \right.$

G centre de gravité du radier

Fig. 3.56



B surface du radier

$\sigma_{xy}$  réaction du sol au point M ( $x, y$ )

On peut toujours déterminer un diagramme plan de réactions du sol vérifiant les conditions de la Statique :

$$\iint_B \sigma_{xy} \, dx \, dy = \sum_{i=1}^n P_i$$

$$\iint_B \sigma_{xy} \, x \, dx \, dy = \sum_{i=1}^n P_i \, x_i$$

$$\iint_B \sigma_{xy} \, y \, dx \, dy = \sum_{i=1}^n P_i \, y_i$$

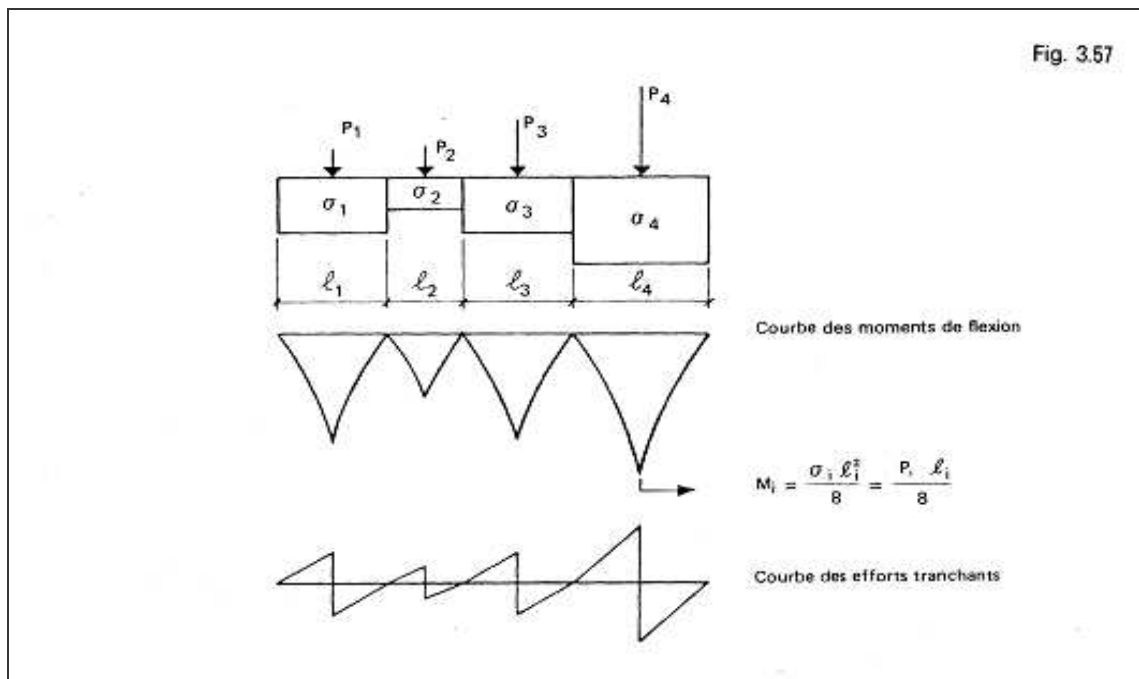
Dans les cas usuels, la recherche de la solution de ces équations est difficile manuellement. Elle ne peut se traiter que par l'outil informatique. Une fois déterminé ce diagramme, dans toute coupure parallèle à  $Gx$  ou  $Gy$  et en prenant à chaque fois toutes les charges (sans aucune réduction) situées d'un même côté de cette coupure, on peut déterminer un moment que l'on répartit a priori transversalement proportionnellement aux contraintes.

## 6.2.2. radiers souples

Cette méthode ne tient pas compte de la continuité. Elle consiste à vérifier les conditions de la Statique et de non-poinçonnement du sol sous la surface correspondant à chaque poteau ou voile pris isolément. Ces surfaces peuvent être discontinues si la résistance du sol le permet. La forme du diagramme choisi peut être soit rectangulaire soit triangulaire (terrain pulvérulent).

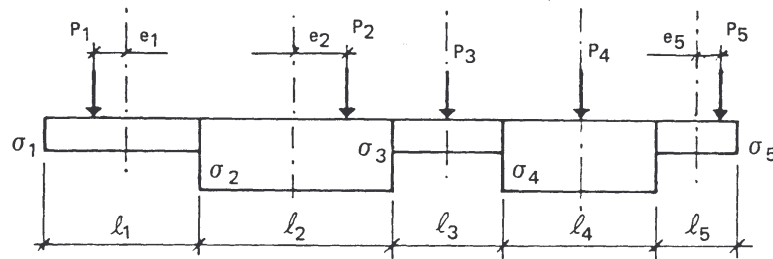
Deux cas peuvent se présenter :

**1<sup>er</sup> cas : les réactions du sol sont centrées sous chaque poteau.**



2<sup>e</sup> cas : les réactions du sol ne peuvent être centrées sous chaque poteau.

Fig. 3.58



Il faut alors vérifier l'équilibre de la Statique sur deux blocs adjacents. Dans le cas de l'exemple ci-dessus, il faut isoler trois blocs (1/2) - 3 - (4/5).

On a, les forces  $P_i$  étant rapportées à l'unité de largeur :

– **Bloc 1/2 :**

$$P_1 + P_2 = \sigma_1 l_1 + \sigma_2 l_2$$

$$P_2 \left( e_1 + \frac{l_1 + l_2}{2} + e_2 \right) = \sigma_1 l_1 e_1 + \sigma_2 l_2 \left( e_1 + \frac{l_1 + l_2}{2} \right)$$

on en déduit  $\sigma_1$  et  $\sigma_2$ .

– **Bloc 3 :**

$$P_3 = \sigma_3 l_3$$

on en déduit  $\sigma_3$

– **Bloc 4/5 :**

$$P_4 + P_5 = \sigma_4 l_4 + \sigma_5 l_5$$

$$P_5 \left( \frac{l_4 + l_5}{2} + e_5 \right) = \sigma_5 l_5 \left( \frac{l_4 + l_5}{2} \right)$$

on en déduit  $\sigma_4$  et  $\sigma_5$ .

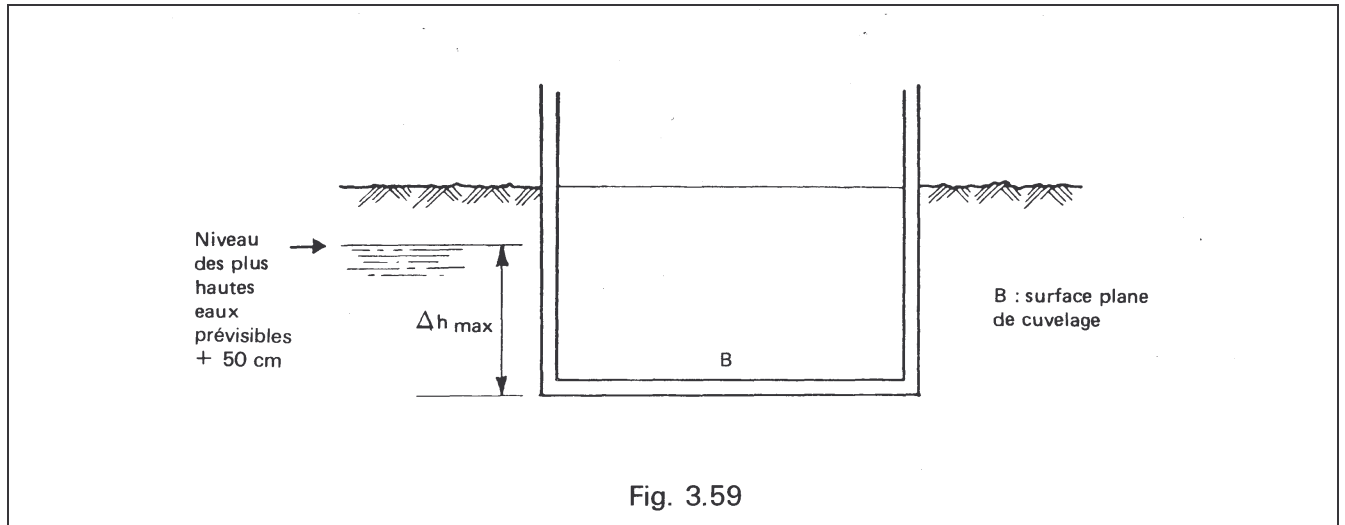
La connaissance des contraintes permet alors de tracer la courbe représentative des moments de flexion et celle de l'effort tranchant d'où l'on peut déduire les sections des armatures longitudinales et transversales à prévoir.

### 6.2.3. méthode de la poutre sur appui continu élastique

Pour cette méthode, nous renvoyons le lecteur à la littérature spécialisée.

## 6.3. RADIER FORMANT CUVELAGE

Ce type de radier se calcule de la même façon qu'un radier répartisseur de charges (voir paragraphe 6.2 ). En revanche, il doit pouvoir résister aux sous-pressions d'eau.



Si aucun ancrage (tirants) dans le sol n'est prévu, la stabilité générale de l'ensemble de la structure vis-à-vis de la sous-pression doit être assurée par son poids propre :

$$G_{\min} \geq 1,1 \gamma B \Delta h_{\max}$$

avec 1,1 = coefficient de sécurité  
 $\gamma$  = poids volumique de l'eau (10 kN/m<sup>3</sup>)  
 $G_{\min}$  = poids propre minimal de l'ouvrage à vide.  
 $\Delta h_{\max}$  = différence de niveau maximale entre le niveau des plus hautes eaux prévisibles, augmenté de 0,50 m, et la face inférieure du radier.

Cette vérification est également à faire pour chaque point d'appui avec :

$G_{\min}$  charge minimale apportée par le point d'appui, B surface de radier affectée à ce point d'appui.

La sous-pression de l'eau étant uniforme, le radier est calculé comme un plancher renversé (plancher nervuré ou plancher-dalle).