

Caractéristiques géométriques des sections planes

Pour le calcul des contraintes agissant sur les sections planes des éléments d'une structure et la détermination des déformations, on a besoin de connaître la valeur de diverses caractéristiques géométriques de ces sections.

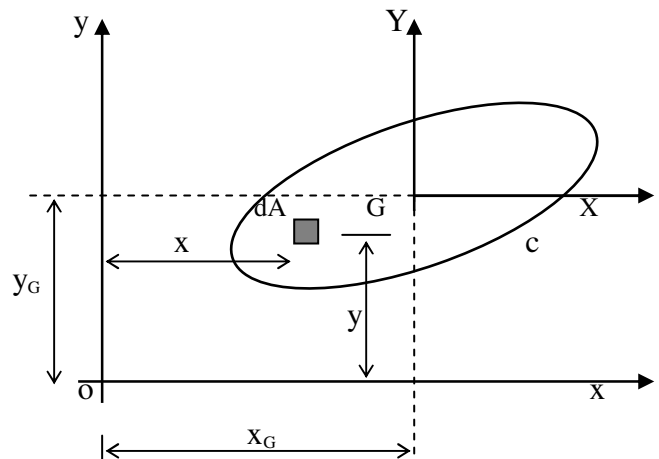
1) Moment statique d'une aire plane :

Par rapport aux axes Ox et Oy , l'aire A limitée par le contour c est donnée par :

$$A = \int_c dA = \iint dxdy$$

les moments statiques m_x et m_y de l'aire A par rapport au axes ox et oy ont pour valeur :

$$\begin{cases} m_x = \int_c y.dA \\ m_y = \int_c x.dA \end{cases}$$



Unité : le moment statique a pour dimension la troisième puissance d'une longueur, il s'exprime en m^3 , cm^3 ou mm^3 .

2) Centre de gravité d'une aire plane :

Les distances x_G et y_G du centre de gravité G aux axes oy et ox de l'aire A sont définies par les relations suivantes :

$$\begin{cases} x_G = \frac{m_y}{A} \\ y_G = \frac{m_x}{A} \end{cases}$$

Remarque : pour une surface A composée de plusieurs surfaces A_i de centre de gravité G_i (de coordonnées x_i et y_i) :

$$\begin{cases} x_G = \frac{\sum_{i=1}^n A_i . x_i}{\sum A_i} \\ y_G = \frac{\sum_{i=1}^n A_i . y_i}{\sum A_i} \end{cases}$$

les termes A_i sont les aires des parties composant la section, et les termes x_i, y_i sont les distances respective de leurs centre de gravité .

3) Moment d'inertie d'une aire plane :

Les moments d'inertie I_x et I_y de l'aire A par rapport aux axes xx et yy ont pour valeur :

$$\begin{cases} I_x = \int y^2 .dA \\ I_y = \int x^2 .dA \end{cases}$$

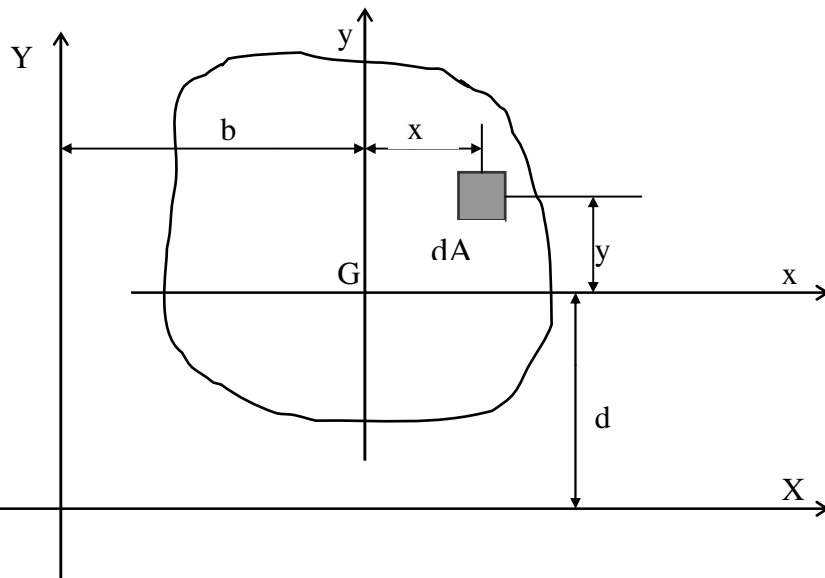
→ Le produit d'inertie I_{xy} de l'aire A par rapport aux axes xx et yy est défini par :

$$I_{xy} = \int xy.dA$$

Unités : Le moment d'inertie à pour dimension la quatrième puissance d'une longueur et s'exprime en m^4 ou cm^4 ou mm^4 .

4) Principe des axes parallèles : (théorème de Hygènes)

$$\begin{aligned} I_x &= \int (y+d)^2 .dA \\ &= \int (y^2+d^2+2dy)dA \\ &= \int y^2 .dA + \underbrace{2d \int y .dA}_0 + d^2 \int dA \\ \rightarrow \boxed{I_x &= I_x + A.d^2} \end{aligned}$$



Un raisonnement analogue dans l'autre direction montrerait que :

$$\boxed{I_y = I_y + A.b^2}$$

on démontre aussi que :

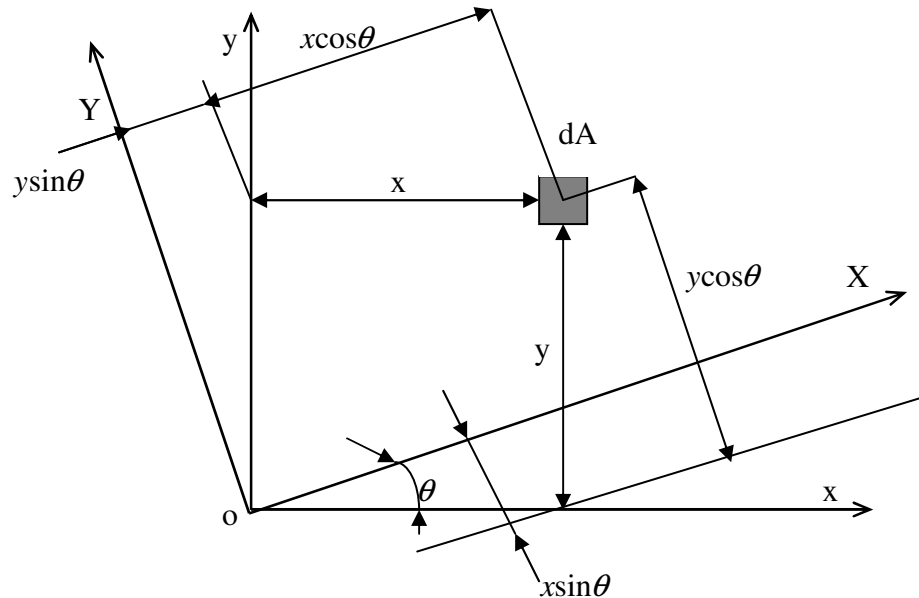
$$\boxed{I_{XY} = I_{xy} + A.b.d}$$

Remarque : Lorsqu'on parle de distance, il s'agit de distance perpendiculaire.

5) Relation entre les moments d'inertie et le produit d'inertie :

Soit l'aire A et le système d'axes ox et oy

→ On donne aussi les axes OX et OY qui font un angle θ avec les axes Ox et Oy.



→ Les formules de changement d'axes sont :

$$\begin{cases} X = x \cos \theta + y \sin \theta \\ Y = y \cos \theta - x \sin \theta \end{cases}$$

Donc :

$$\begin{aligned} I_X &= \int Y^2 dA = \int (y \cos \theta - x \sin \theta)^2 dA \\ &= \cos^2 \theta \int y^2 dA + \sin^2 \theta \int x^2 dA - 2 \sin \theta \cos \theta \int xy dA \\ &= I_x \cos^2 \theta + I_y \sin^2 \theta - I_{xy} \sin 2\theta \\ &= I_x \cdot \left[\frac{1 + \cos 2\theta}{2} \right] + I_y \cdot \left[\frac{1 - \cos 2\theta}{2} \right] - I_{xy} \cdot \sin 2\theta \\ &= \left(\frac{I_x + I_y}{2} \right) + \left(\frac{I_x - I_y}{2} \right) \cdot \cos 2\theta - I_{xy} \cdot \sin 2\theta \\ I_Y &= \int X^2 dA = \int (x \cos \theta + y \sin \theta)^2 dA \\ &= I_x \cdot \sin^2 \theta + I_y \cdot \cos^2 \theta + I_{xy} \cdot \sin 2\theta \end{aligned}$$

$$= \left(\frac{I_x + I_y}{2} \right) - \left(\frac{I_x - I_y}{2} \right) \cdot \cos 2\theta + I_{xy} \cdot \sin 2\theta$$

$$I_{xy} = \int XY dA$$

$$= I_{xy} \cdot \cos 2\theta + \left(\frac{I_x - I_y}{2} \right) \sin 2\theta$$

Remarque: on constate que : $I_x + I_y = I_x (\sin^2\theta + \cos^2\theta) + I_y (\sin^2\theta + \cos^2\theta)$

Comme $\sin^2\theta + \cos^2\theta = 1$

On a donc: $\boxed{I_X + I_Y = I_x + I_y}$

6) VI- Axes principaux :

Les axes principaux sont deux axes orthogonaux OX et OY qui passent par un point O d'une section et qui sont situés de façon que le produit d'inertie I_{XY} soit égale à zéro.

$$\text{Comme } I_{XY} = \int XY dA = I_{xy} \cos 2\theta + \frac{I_x - I_y}{2} \sin 2\theta = 0$$

$$\text{On trouve la relation : } \boxed{\operatorname{tg} 2\theta = \frac{2 I_{xy}}{I_y - I_x}}$$

qui donne la valeur de l'angle θ que les axes principaux OX et OY font par rapport aux axes de référence Ox et Oy.

6-1) Moment quadratiques maximum et minimum :

$$\text{On a : } \begin{cases} I_X = \left(\frac{I_x + I_y}{2} \right) + \left(\frac{I_x - I_y}{2} \right) \cdot \cos 2\theta - I_{xy} \cdot \sin 2\theta \\ I_Y = \left(\frac{I_x + I_y}{2} \right) - \left(\frac{I_x - I_y}{2} \right) \cdot \cos 2\theta + I_{xy} \cdot \sin 2\theta \\ I_{XY} = I_{xy} \cdot \cos 2\theta + \left(\frac{I_x - I_y}{2} \right) \sin 2\theta \end{cases}$$

On en déduit :

$$\begin{cases} \frac{dI_X}{d\theta} = - (I_x - I_y) \sin 2\theta - 2I_{XY} \cos 2\theta = -2I_{XY} \\ \frac{dI_Y}{d\theta} = (I_x - I_y) \sin 2\theta + 2I_{XY} \cos 2\theta = 2I_{XY} \end{cases}$$

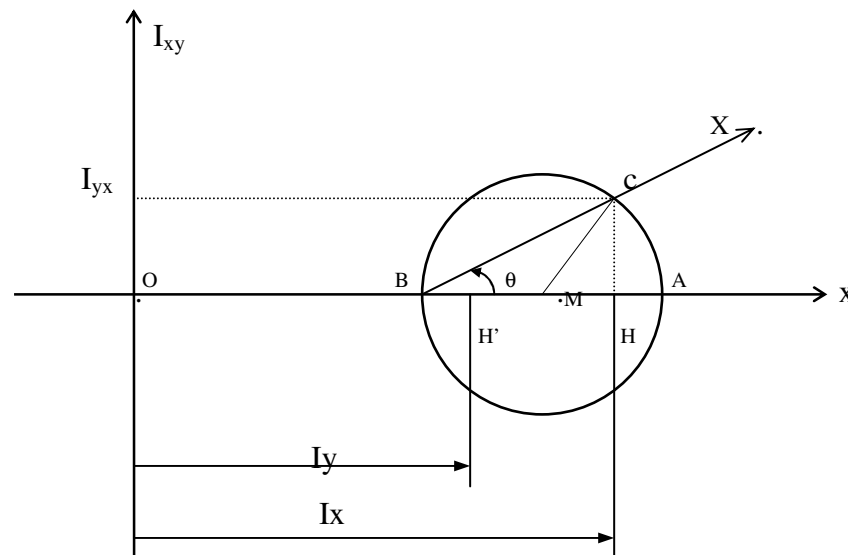
Ces deux dérivées, de signes contraires, s'annulent en changeant de signe pour $I_{XY} = 0$, l'une des fonctions présentant un maximum et l'autre un minimum.

\Rightarrow les axes principaux sont les deux axes pour lesquels les moments quadratiques sont respectivement **maximum** et **minimum**.

6-2) Cercle de Mohr d'inertie :

Le cercle de Mohr permet la détermination graphique des axes principaux et des moments correspondants. On connaît I_x , I_y et I_{xy} pour un système d'axes privilégié. On se propose de déterminer les axes principaux et les moments quadratiques correspondants.

Sur l'axe Ox on porte $OH = I_x$, $OH' = I_y$ ce qui définit M , centre du cercle de Mohr :



Par ailleurs, on porte $HC = I_{xy}$:

- si $I_{xy} < 0$, HC est reporté vers le haut,
- si $I_{xy} > 0$, HC est reporté vers le bas,

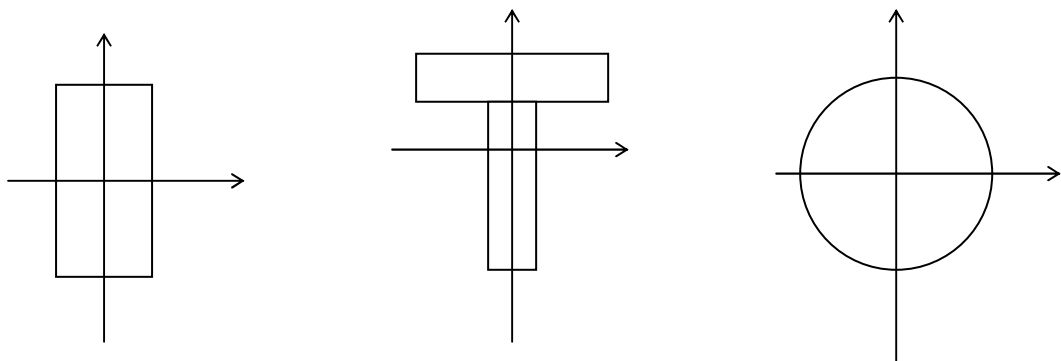
ceci afin d'obtenir la position exacte de l'axe principal par rapport à Ox .

C'est un point du cercle de Mohr qui coupe Ox en A et B . En définitive :

$$(\vec{Ox}, \vec{OX}) = \theta, \quad OA = I_x, \quad OB = I_y$$

Remarque: dans le cas d'une section avec un **axe de symétrie**, cet axe est un **axe principal d'inertie**, l'autre lui est perpendiculaire.

Exemples :



7) Rayon de giration :

Le rayon de giration « r » est une caractéristique géométrique d'une section qui est utilisée dans la détermination de l'élanement d'un élément de structure soumis à un effort de compression (poteau).

Il est donné par la relation:

$$r^2 = \frac{I}{A} \quad \text{ou} \quad r = \sqrt{\frac{I}{A}}$$

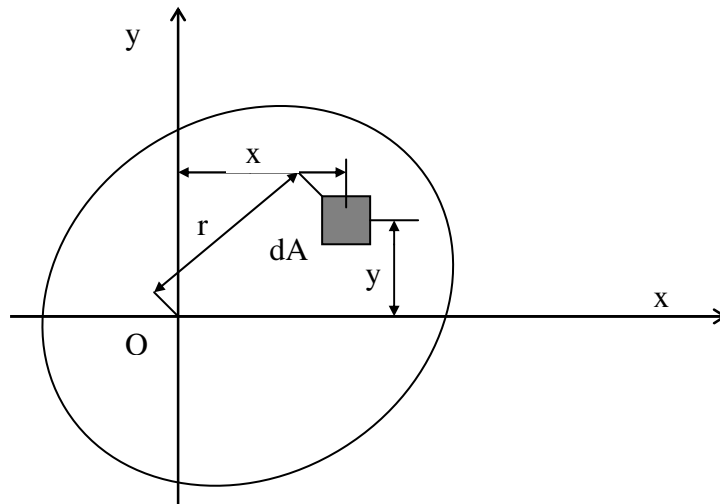
Si l'on considère les axes xx et yy on aura:

$$r_x = \sqrt{\frac{I_x}{A}} ; r_y = \sqrt{\frac{I_y}{A}}$$

VIII- Moment d'inertie polaire :

→ Le moment d'inertie polaire de l'aire A par rapport à un axe perpendiculaire au plan de l'aire, passant par le point O est défini par l'intégrale :

$$I_0 = \int r^2 \cdot dA$$



Si l'on considère l'axe xx et yy passant par o, $r^2 = x^2 + y^2$

d'où

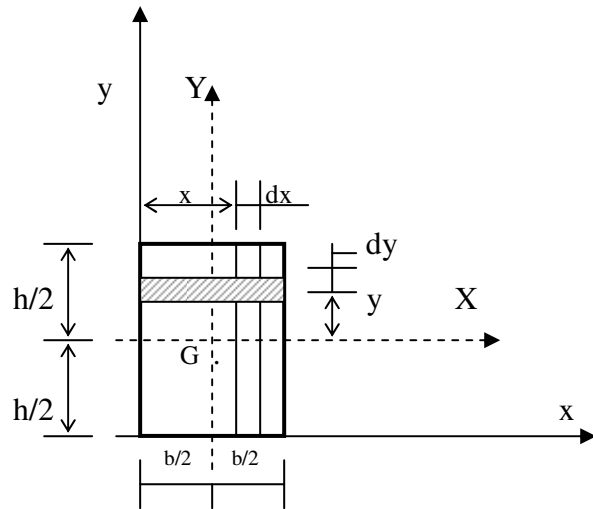
$$I_0 = \int r^2 dA = \int y^2 dA + \int x^2 dA = I_x + I_y$$

⇒ Le moment polaire est invariant par changement de repère.

1) Exercice d'applications :

IX-1) cas d'un rectangle

Soit le rectangle de la figure ci-contre :



Déterminer ces caractéristiques géométriques ;

a) *Surface :*

$$A = \int_c dA = \iint dx dy = \int_0^b dx \int_0^h dy = b \cdot h$$

ou bien

$$dA = b \cdot dy \quad \longrightarrow \quad A = \int_0^h b \cdot dy = bh$$

b) *Position de G :*

$$m_x = \int y \cdot dA = \int_0^b y \cdot b \cdot dy \quad \longrightarrow \quad m_x = \frac{b \cdot h^2}{2}$$

$$m_y = \int x \cdot dA = \int_0^h x \cdot h \cdot dx \quad \longrightarrow \quad m_y = \frac{b^2 \cdot h}{2}$$

$$x_G = \frac{m_y}{A} = \frac{h \cdot b^2 / 2}{h \cdot b} \quad \longrightarrow \quad x_G = b/2$$

$$y_G = \frac{m_x}{A} = \frac{b \cdot h^2 / 2}{h \cdot b} \quad \longrightarrow \quad y_G = h/2$$

c) *Moment d'inertie :*

$$I_x = \int_{-h/2}^{h/2} y^2 \cdot dA = \int_{-h/2}^{h/2} b \cdot y^2 \cdot dy \quad \longrightarrow \quad \boxed{I_x = \frac{b \cdot h^3}{12}}$$

or d'après le théorème de Hyghèns :

$$I_x = I_X + A \cdot (h/2)^2 \quad \longrightarrow \quad \boxed{I_x = b \cdot h^3 / 3}$$

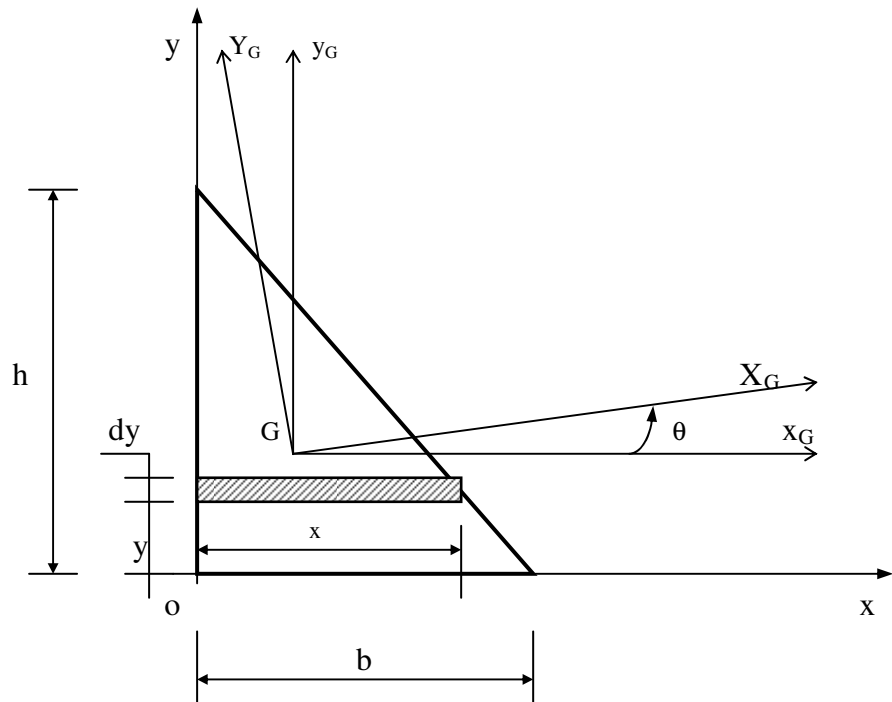
De même on trouve que :

$$I_y = \int_{-b/2}^{b/2} x^2 \cdot dA = \int_{-b/2}^{b/2} b \cdot x^2 \cdot dx$$

$$I_y = \frac{b^3 \cdot h}{12}$$

$$I_{xy} = \int xy \cdot dA = \int_0^b x \cdot dx \cdot \int_0^h y \cdot dy \rightarrow I_{xy} = \frac{b^2 \cdot h^2}{4}$$

IX-2) cas d'un triangle :



a) surface :

$$A = \int dA \quad \text{avec } dA = x \cdot dy$$

$$\text{Or } \frac{x}{(h-y)} = \frac{b}{h} \rightarrow x = \frac{b \cdot (h-y)}{h}$$

$$A = \int_0^h \frac{b(h-y)}{h} dy = \frac{b}{h} \left[\frac{(h-y)^2}{2} \right]_0^h \Rightarrow A = \frac{bh}{2}$$

b) centre de gravité :

$$m_x = \int y dA = \int_0^h \frac{b}{h} (h-y) y \cdot dy \rightarrow m_x = \frac{bh^2}{6}$$

$$m_y = \int x dA = \int_0^b \frac{h}{b}(b-x)x \cdot dx \rightarrow \boxed{m_y = \frac{hb^2}{6}}$$

$$\text{d'où} \begin{cases} x_G = \frac{m_y}{A} = \frac{\frac{hb^2}{6}}{\frac{bh}{2}} \rightarrow \boxed{x_G = b/2} \\ y_G = \frac{m_x}{A} = \frac{\frac{h^2b}{6}}{\frac{bh}{2}} \rightarrow \boxed{y_G = b/2} \end{cases}$$

c) moment d'inertie :

$$I_x = \int y^2 dA = \int_0^h y^2 \frac{b}{h}(h-y) dy \rightarrow \boxed{I_x = \frac{bh^3}{12}}$$

$$I_y = \int x^2 dA = \int_0^b x^2 \frac{h}{b}(b-x) dx \rightarrow \boxed{I_y = \frac{bh^3}{12}}$$

$$I_{yx} = \int xy dA \rightarrow \boxed{I_{yx} = \frac{b^2h^2}{24}}$$

d) Axes principaux en O :

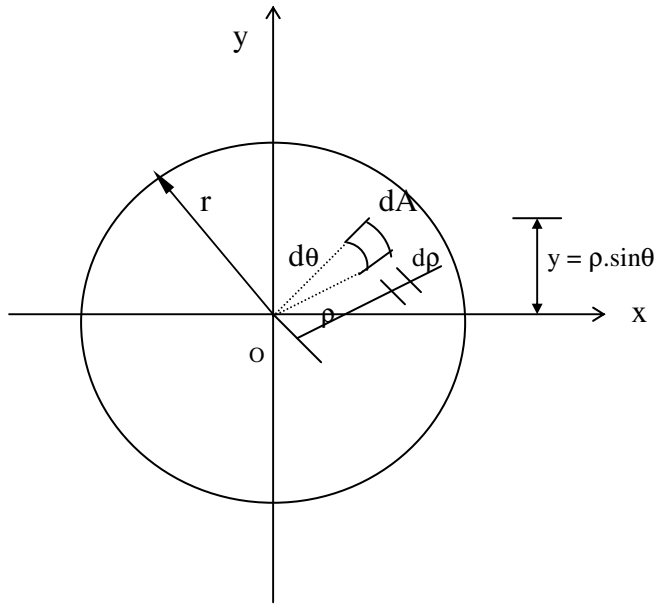
$$\text{tg } 2\alpha = \frac{-2I_{yx}}{I_x - I_y} = \frac{-12 \cdot 2b^2 h^2}{24(bh^3 - hb^3)} = \frac{-bh}{\left(\frac{h^2}{2} - \frac{b^2}{2}\right)}$$

e) Axes principaux en G :

$$\text{tg } 2\theta = \frac{-2I_{y_G x_G}}{I_{x_G} - I_{y_G}} = \frac{-bh}{\left(\frac{h^2}{2} - \frac{b^2}{2}\right)}$$

avec :

$$\left| \begin{aligned} I_{x_G} &= I_x - (y_G)^2 \cdot S = \frac{bh^3}{36} \\ I_{y_G} &= \frac{hb^3}{36} \\ I_{x_G y_G} &= I_{yx} - y_G \cdot x_G \cdot S = -\frac{b^2 h^2}{72} \end{aligned} \right.$$

IX-3) cas d'un cercle : (coordonnées polaires)a) *surface* :

→ L'élément hachuré est approximativement un rectangle et sa surface à pour expression :

$$dA = \rho \cdot d\theta \cdot d\rho$$

$$A = \iint \rho \cdot d\theta \cdot d\rho$$

$$= \int_0^r \rho \cdot d\rho \int_0^{2\pi} d\theta$$

$$= \frac{1}{2} \cdot r^2 \cdot 2\pi \quad \Rightarrow \quad \boxed{A = \frac{\pi \cdot d^2}{4}}$$

b) *moment d'inertie* :

$$I_x = \int y^2 dA$$

Comme : $y = \rho \cdot \sin\theta$ et $dA = \rho \cdot d\theta \cdot d\rho$

$$I_x = \int_0^{2\pi} \int_0^r \rho^2 \sin^2 \theta \cdot \rho \cdot d\theta \cdot d\rho$$

$$= \left[\frac{1}{4} \rho^4 \right]_0^r \cdot \int_0^{2\pi} \sin^2 \theta d\theta$$

$$\Rightarrow \boxed{I_x = \frac{\pi r^4}{4}}$$

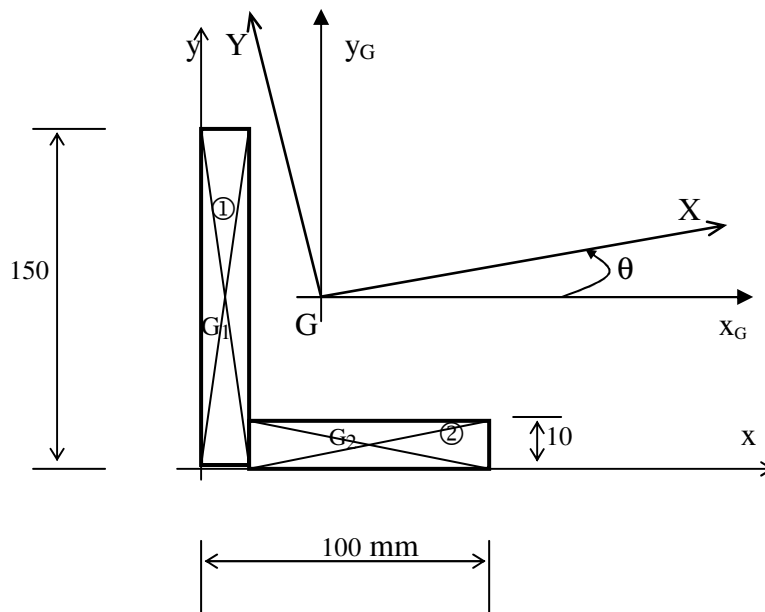
pour $D=2r \rightarrow \boxed{I_x = I_y = \frac{\pi D^4}{64}}$

c) axes principaux :

il s'agit d'une section qui présente plusieurs axes de symétrie, dont les axes Ox et Oy : sont deux axes principaux d'inertie.

IX-4) Section en L :

Déterminer les caractéristiques géométriques de la section en L, représentée ci-après :



a) détermination de la position du centre de gravité G :

$$x_G = \frac{my}{A} = \frac{\sum A_i x_i}{A}$$

$$x_G = \left(\frac{150 \times 10 \times 75 + (90 \times 10 \times 55)}{(90 \times 10) + (150 \times 10)} \right)$$

$$\Rightarrow \underline{x_G = 23.75 \text{ mm}}$$

$$y_G = \frac{\sum A_i Y_i}{A}$$

$$\Rightarrow \underline{y_G = 48.75 \text{ mm}}$$

b) détermination des moments d'inertie I_{x_G} , I_{y_G} et du produit d'inertie I_{xy_G}

$$I_{x_G} = I_x + y_G^2 \cdot A = (I_{x_{G1}} + y_{G1}^2 \cdot A_1) + (I_{x_{G2}} + y_{G2}^2 \cdot A_2)$$

$$\begin{aligned}
 I_{xG} &= \left[\frac{10 \times 150^3}{12} + (75 - 48,75)^2 \cdot (150 \times 10) \right] + \left[\frac{90 \times 10^3}{12} + (48,75 - 5)^2 \cdot 90 \times 10 \right] \\
 &= \underbrace{3846093,75} + \underbrace{1730156,25} \\
 &\Rightarrow \boxed{I_{xG} = 5,576 \cdot 10^6 \text{ mm}^4}
 \end{aligned}$$

$$\begin{aligned}
 I_{yG} &= \left[\frac{10 \times 150^3}{12} + 18,75^2 \times (10 \times 150) \right] + \left[\frac{10 \times 50^3}{12} + 31,25^2 \times (10 \times 90) \right] \\
 &\Rightarrow \boxed{I_{yG} = 2,026 \cdot 10^6 \text{ mm}^4}
 \end{aligned}$$

$$\begin{aligned}
 I_{xyG} &= I_{xy} + x_G y_G \cdot A \\
 &= (-18,75) \cdot (26,25) \cdot (150 \times 10) + (90 \times 10) \times 31,25 \times (-43,75) \\
 &\Rightarrow \boxed{I_{xyG} = -1,968 \cdot 10^6 \text{ mm}^4}
 \end{aligned}$$

c) détermination de l'angle θ qui situe les axes principaux Y, X passant par G .

$$\text{On a: } \operatorname{tg} 2\theta = \frac{2I_{xyG}}{I_{yG} - I_{xG}}$$

$$\operatorname{tg} 2\theta = \frac{-2 \cdot 1,968 \cdot 10^6}{(2,026 - 5,576) \cdot 10^6} \Rightarrow \operatorname{tg} 2\theta = +1,109$$

$$\text{d'où } 2\theta = 48^\circ \text{ et } \theta = 24^\circ$$

d) Calcul des moments d'inertie par rapport aux axes principaux :

$$I_x = I_{xG} \cos^2 \theta + I_{yG} \sin^2 \theta - I_{xy} \sin 2\theta$$

$$I_x = 5,576 \cdot \cos^2(24) + 2,026 \cdot \sin^2(24) + 1,968 \cdot \sin(48)$$

$$\Rightarrow \boxed{I_x = 6,45 \cdot 10^6 \text{ mm}^4}$$

$$I_y = I_x \sin^2 \theta + I_{yG} \cos^2 \theta + I_{xy} \sin 2\theta$$

$$\Rightarrow \boxed{I_y = 1,151 \cdot 10^6 \text{ mm}^4}$$

$$\text{Par ailleurs } \left. \begin{array}{l} I_x + I_y = 7,601 \cdot 10^6 \text{ mm}^4 \\ \text{Et} \\ I_{xG} + I_{yG} = 7,601 \cdot 10^6 \text{ mm}^4 \end{array} \right\} \text{ par conséquent } I_x + I_y = I_{xG} + I_{yG}$$

Commentaire :

On constate que par rapport aux axes principaux GX et GY, la valeur du moment d'inertie I_X est un **maximum** et celle de I_Y est un **minimum**. On distingue généralement les axes principaux GX et GY comme l'axe **fort** et l'axe **faible** de l'aire.

Pour les pièces fléchies, il est donc préférable que l'axe fort de l'aire d'une section soit un axe de symétrie passant par son centre de gravité et qu'il soit perpendiculaire au plan de flexion pour que la valeur du moment d'inertie soit faible.