

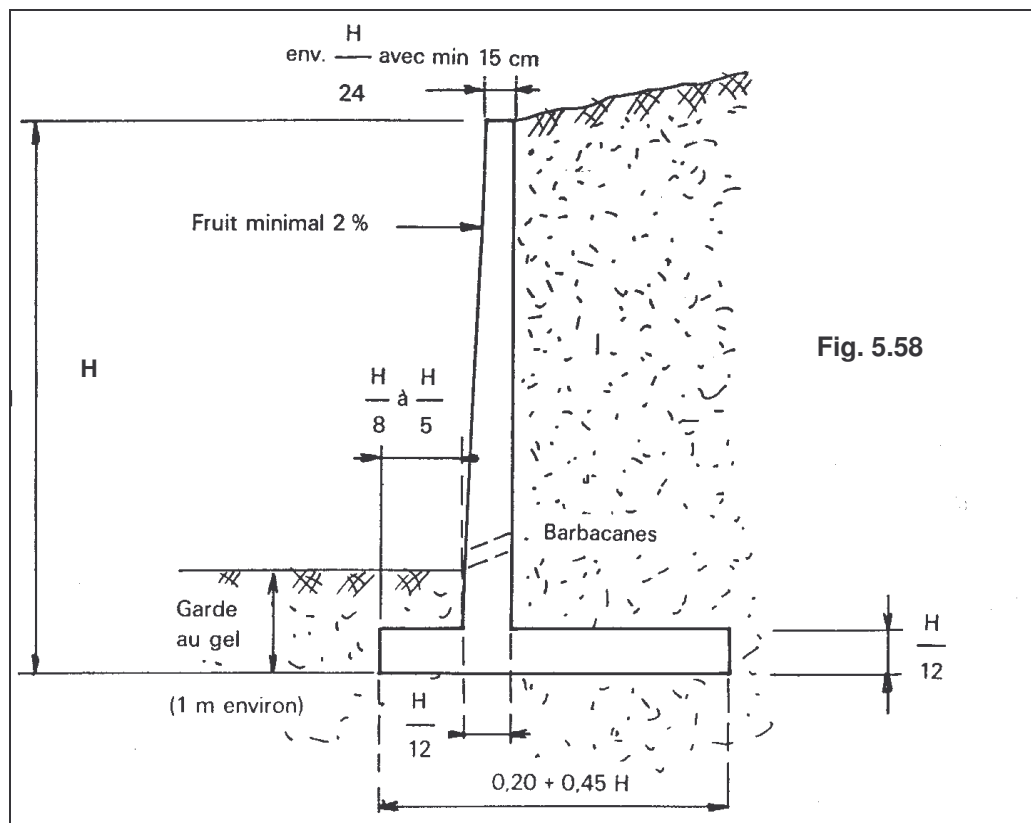
5. PRÉDIMENSIONNEMENT

5.1. INTRODUCTION

Le calcul complet d'un mur de soutènement est une œuvre assez laborieuse, le dimensionnement de l'ouvrage et ses vérifications demandant une succession de calculs longs et itératifs.

Aussi pour arriver de la façon la plus rapide aux bons résultats, il est important de pré-dimensionner de la manière la plus juste possible les caractéristiques géométriques du mur.

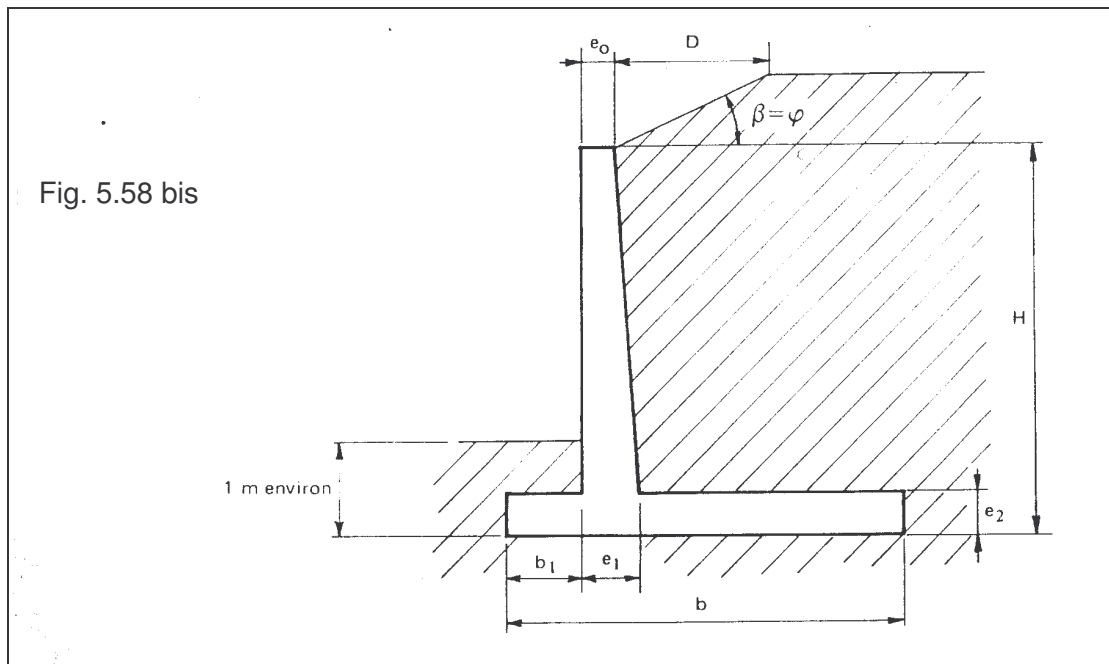
Le Guide pour l'étude et la réalisation des soutènements [5.4] donne quelques règles simples pour les murs-cantilever «courants» en béton armé :



(Il est prudent de majorer de 15 % la largeur de semelle ainsi déterminée, car elle ne permet pas toujours de satisfaire les vérifications de la stabilité externe).

Une méthode plus élaborée consiste à utiliser les abaques du SETRA (dossier MUR 73 [5.2]), comme cela a été fait pour le mur traité en exemple dans le présent chapitre.

Nous donnons ci-après un extrait de ce document ; cet extrait est applicable aux cas les plus courants :



Hypothèses de calcul retenues dans l'établissement des abaques 5.1 à 5.6 ci-après :

Remblai :

- cohésion $C = 0$
- poids volumique des terres $\gamma = 20 \text{ kN/m}^3$
- pas de nappe aquifère (présence d'un dispositif de drainage et d'évacuation des eaux),
- angle de frottement interne φ
- poussée passive nulle sur l'avant du patin
- terre-plein horizontal non chargé *

5.2. PRÉDIMENSIONNEMENT DES ÉPAISSEURS

Épaisseur en tête du mur :

$e_0 = 20 \text{ cm}$ si $H \leq 6 \text{ m}$

$e_0 = 30 \text{ cm}$ si $H > 6 \text{ m}$

Les épaisseurs e_1 du mur à la base et e_2 de la semelle sont prises égales. La valeur commune est donnée par les abaques 5.1 à 5.3 (voir hypothèses précitées) en fonction des quantités :

- $a = \frac{D}{H}$ nombre sans dimensions caractérisant le talus,
- $H =$ hauteur (en m) de la tête du mur par rapport à la base de la semelle.

*Si le terre-plein horizontal porte une chaussée routière, la charge réglementaire de 10 kN/m^2 sera remplacée par une hauteur de terre équivalente égale à $0,60 \text{ m}$.

Les abaques 5.1, 5.2, 5.3 correspondent à des angles de frottement interne du remblai derrière le mur respectivement égaux à 20, 30 et 40 degrés et sont valables pour une contrainte de compression du béton : $\bar{\sigma}_{bc} = 12 \text{ MPa}$, mais ils peuvent être utilisés pour des contraintes de 15 MPa ou davantage.

Exemple :

- $a = 0$ (pas de talus)
- $H = 5 \text{ m}$
- $\varphi = 30^\circ$

pas de charge sur le terre-plein

Sur l'abaque 5.2 nous lisons :

- pour $H = 4 \text{ m}$ $e_1 = e_2 = 0,23 \text{ m}$
- pour $H = 6 \text{ m}$ $e_1 = e_2 = 0,37 \text{ m}$

Pour $H = 5 \text{ m}$ on prendra $e_1 = e_2 = 0,30 \text{ m}$

Remarque :

Les épaisseurs e_1 ou e_2 données par ces abaques correspondent à une section minimale de béton. Dans certains cas, notamment pour optimiser la section de treillis soudés, il peut être intéressant d'augmenter ces épaisseurs.

5.3. PRÉDIMENSIONNEMENT DE LA SEMELLE

Les dimensions b_1 et b de la semelle sont données par les abaques 5.4 à 5.7 (voir hypothèses précitées) en fonction des quantités :

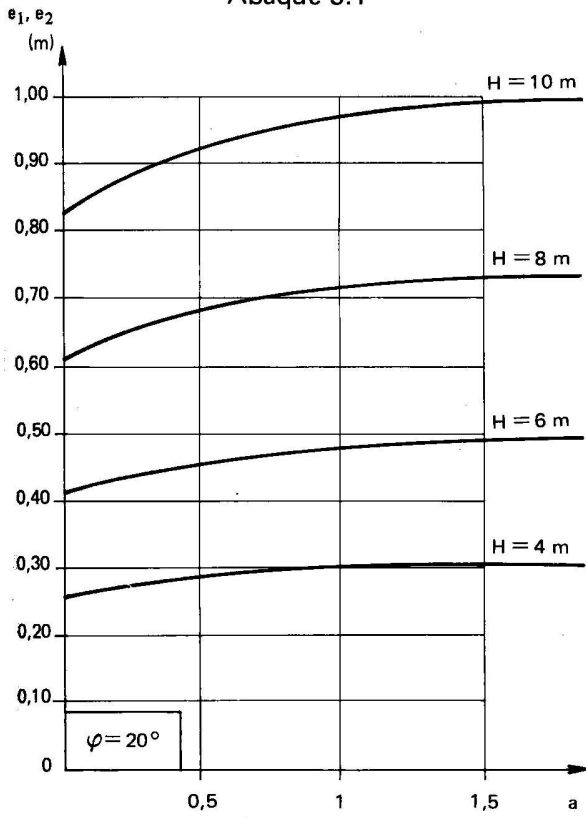
- $\bar{\sigma}_{ser}$ = pression limite admissible du sol de fondation, correspondant à l'état-limite de service (en MPa)
- H = hauteur (en m) de la tête du mur par rapport à la base de la semelle.

Ces abaques correspondent à des valeurs du rapport $a = \frac{D}{H}$ (voir figure 5.58 bis) respectivement égales à 0, 0,5 et 2 et sont valables pour :

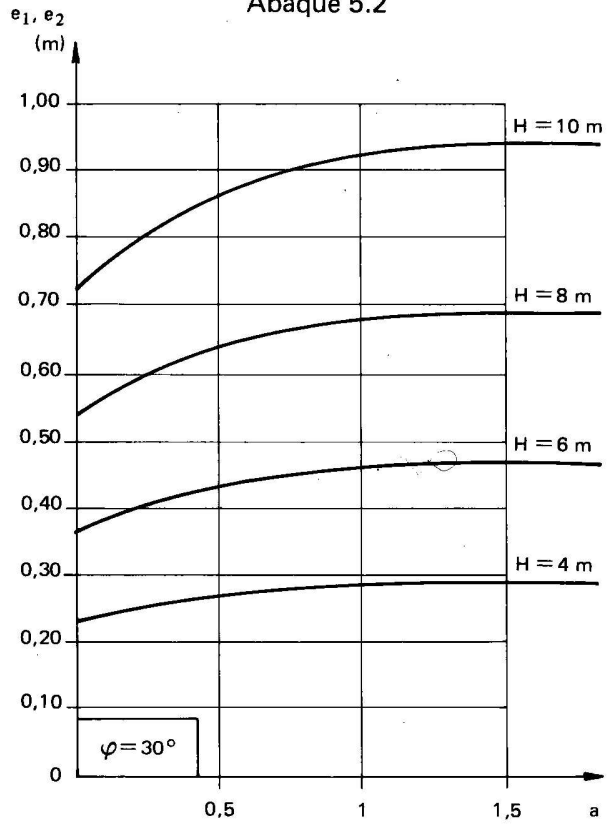
- un angle de frottement interne du remblai $\varphi = 30^\circ$
- un coefficient de frottement admissible sol-béton $\bar{\mu} = 0,4$

Abaques pour le prédimensionnement des épaisseurs

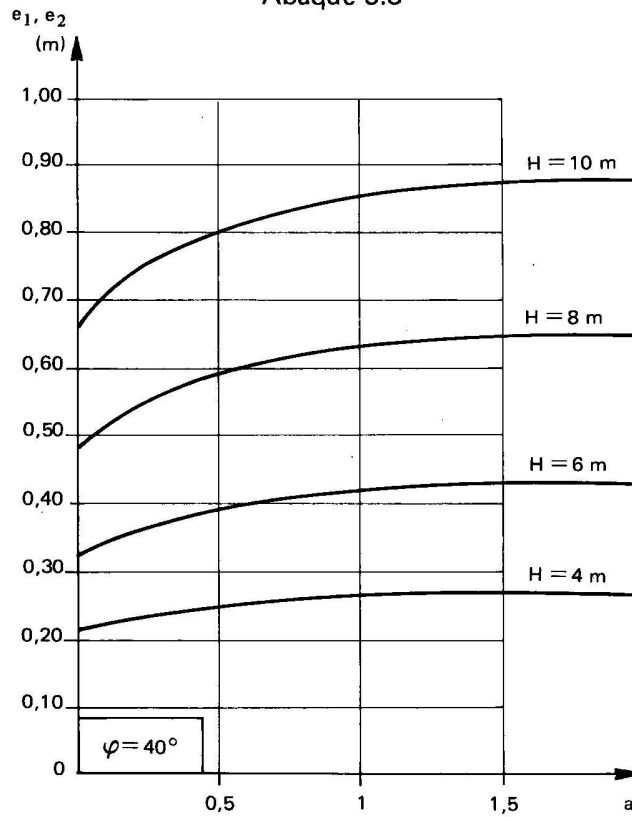
Abaque 5.1



Abaque 5.2



Abaque 5.3



Remarque importante :

La justification de la stabilité externe impose normalement de majorer d'environ 15% la largeur b de semelle lue dans les abaques.

Exemple :

$$\bar{\sigma}_{ser} = 0,2 \text{ MPa}$$

$$H = 5 \text{ m}$$

$$a = 0 \text{ (pas de talus)}$$

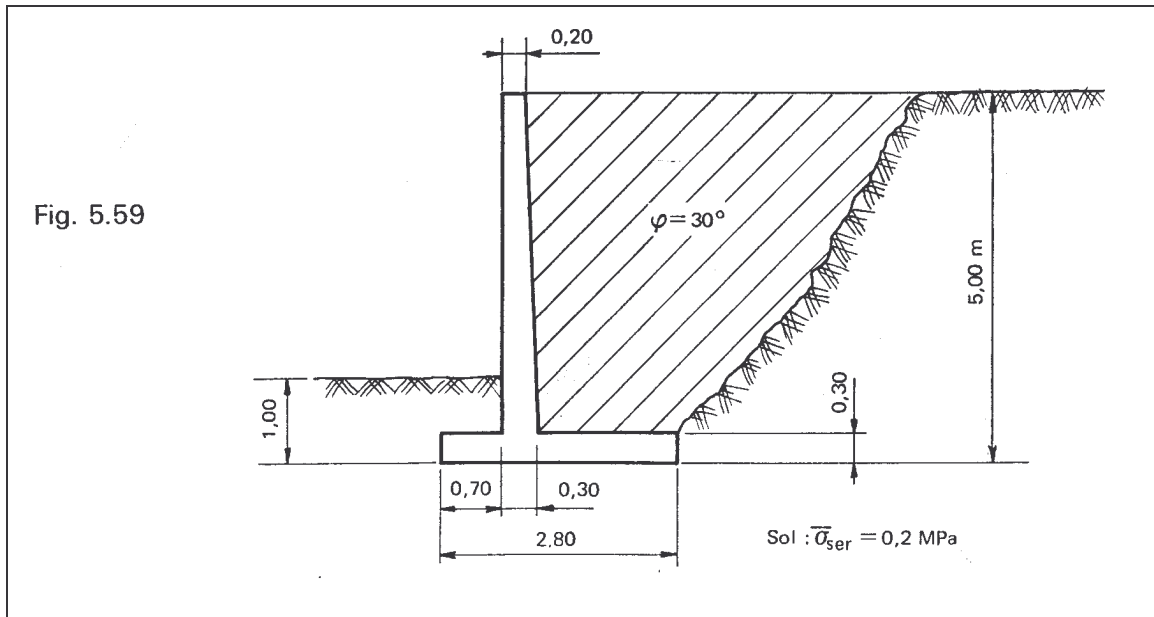
pas de charge sur le terre-plein.

Sur l'abaque 5.4 on lit :

- | | | | |
|----------------------------|---------------------------|--|-------------------------------------|
| - pour $H = 4 \text{ m}$: | $b_1 \geq 0,30 \text{ m}$ | } \Rightarrow pour $H = 5 \text{ m}$ | $b_1 \geq 0,65 \text{ m}$ (patin) |
| - pour $H = 6 \text{ m}$: | $b_1 \geq 1,00 \text{ m}$ | | |
| - pour $H = 4 \text{ m}$: | $b = 1,80 \text{ m}$ | } \Rightarrow pour $H = 5 \text{ m}$ | $b \geq 2,45 \text{ m}$ (semelle) |
| - pour $H = 6 \text{ m}$: | $b = 3,10 \text{ m}$ | | |

$$b \text{ corrigée} \approx 2,45 \times 1,15 \approx 2,80 \text{ m}$$

On adopte $b_1 = 0,70 \text{ m}$ et $b = 2,80 \text{ m}$ (figure 5.59)



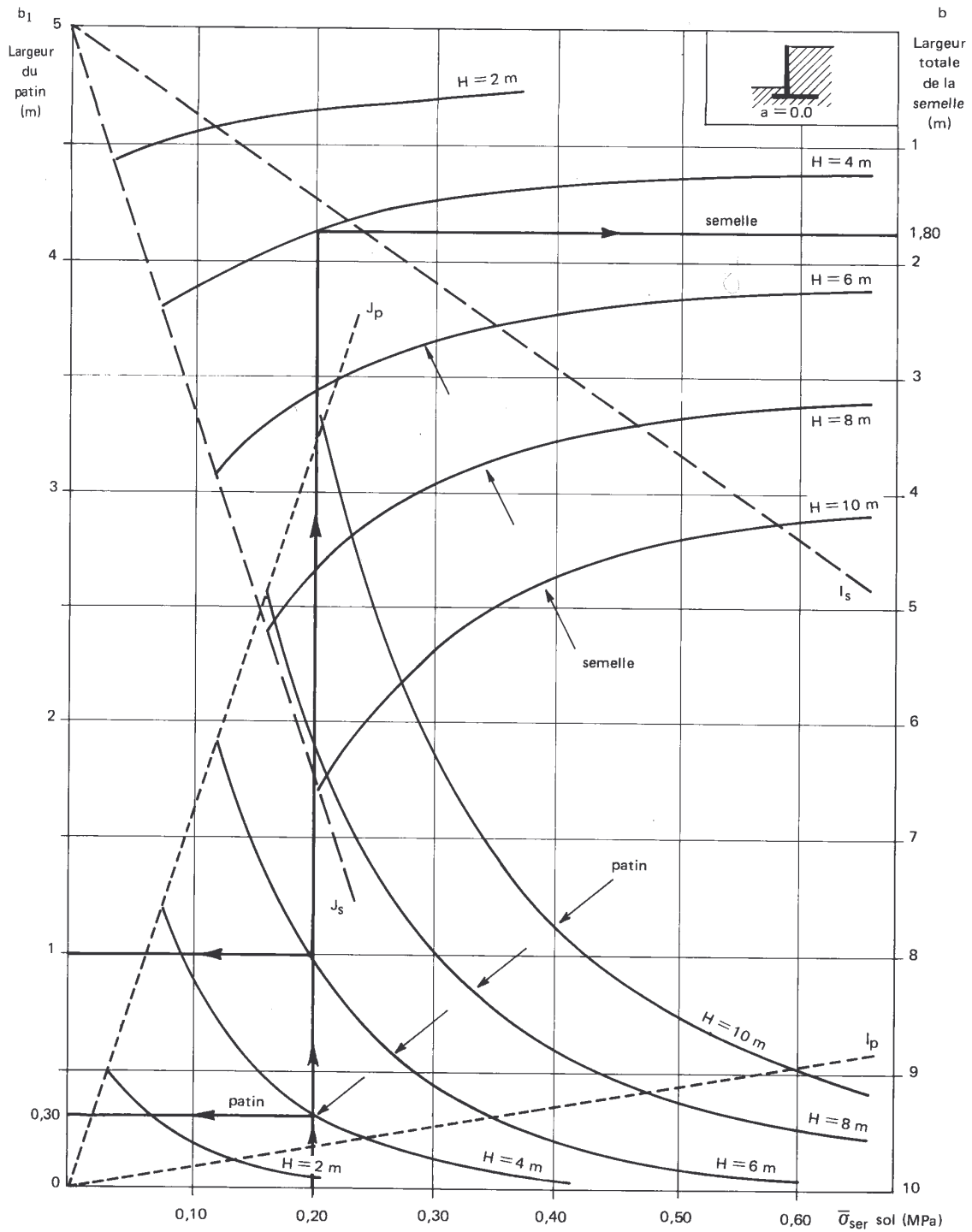
Remarque :

Les droites I_p et J_p ou I_s et J_s tracées sur les abaques 5.4 à 5.6 délimitent respectivement pour le patin et la semelle un domaine d'utilisation normal dont il est conseillé de ne pas s'écarter ou de ne le faire qu'après s'être livré à une réflexion complémentaire.

Abaque pour le prédimensionnement de la semelle

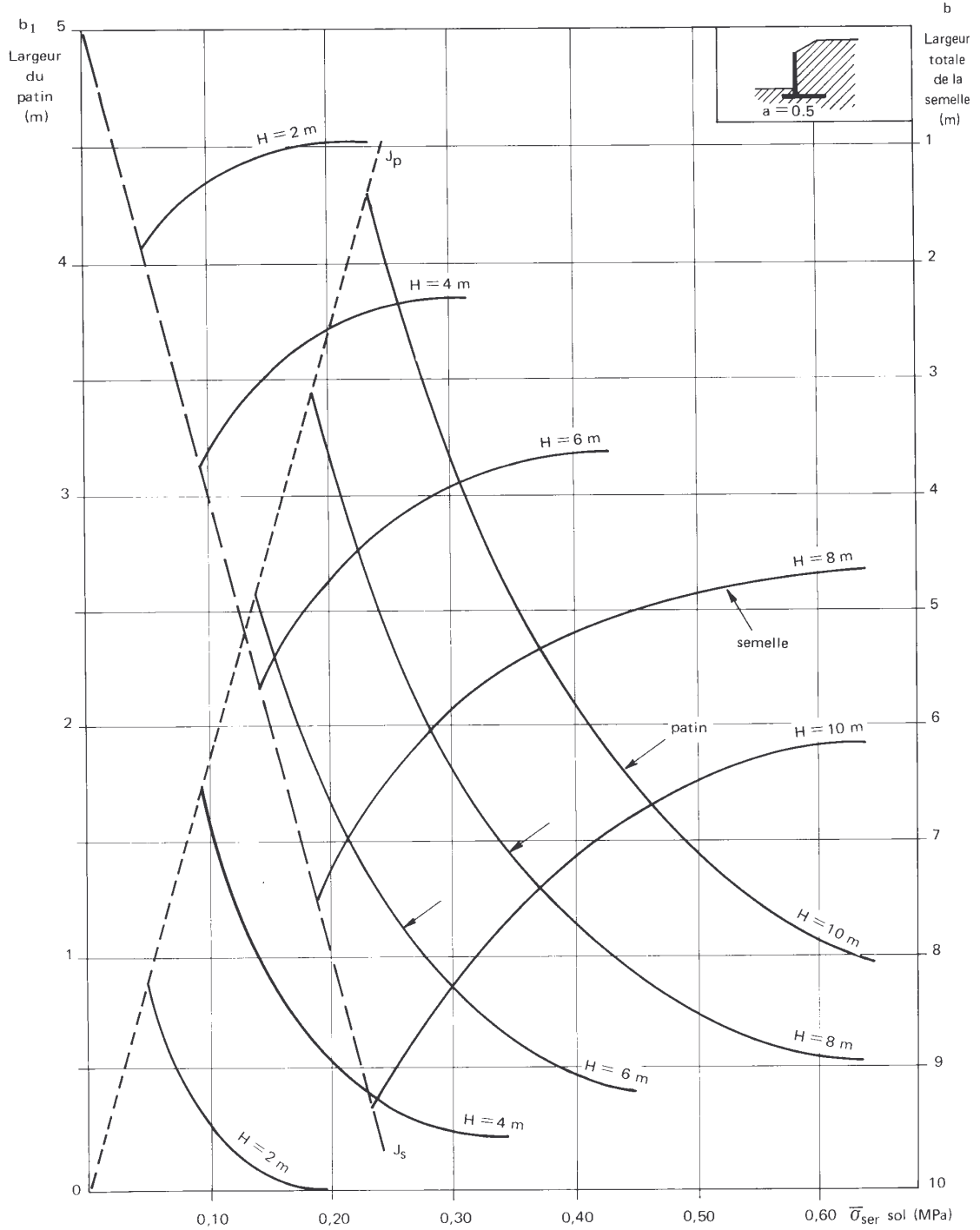
Abaque 5.4 (Absence de talus)

(L'exemple d'utilisation correspond à $\bar{\sigma}_{ser\ sol} = 0,2\text{ MPa}$ et $H = 4,00\text{ m}$)



Abaque pour le prédimensionnement de la semelle

Abaque 5.5 (Talus raide)



Abaque pour le prédimensionnement de la semelle

Abaque 5.6
(Talus en pente douce)

